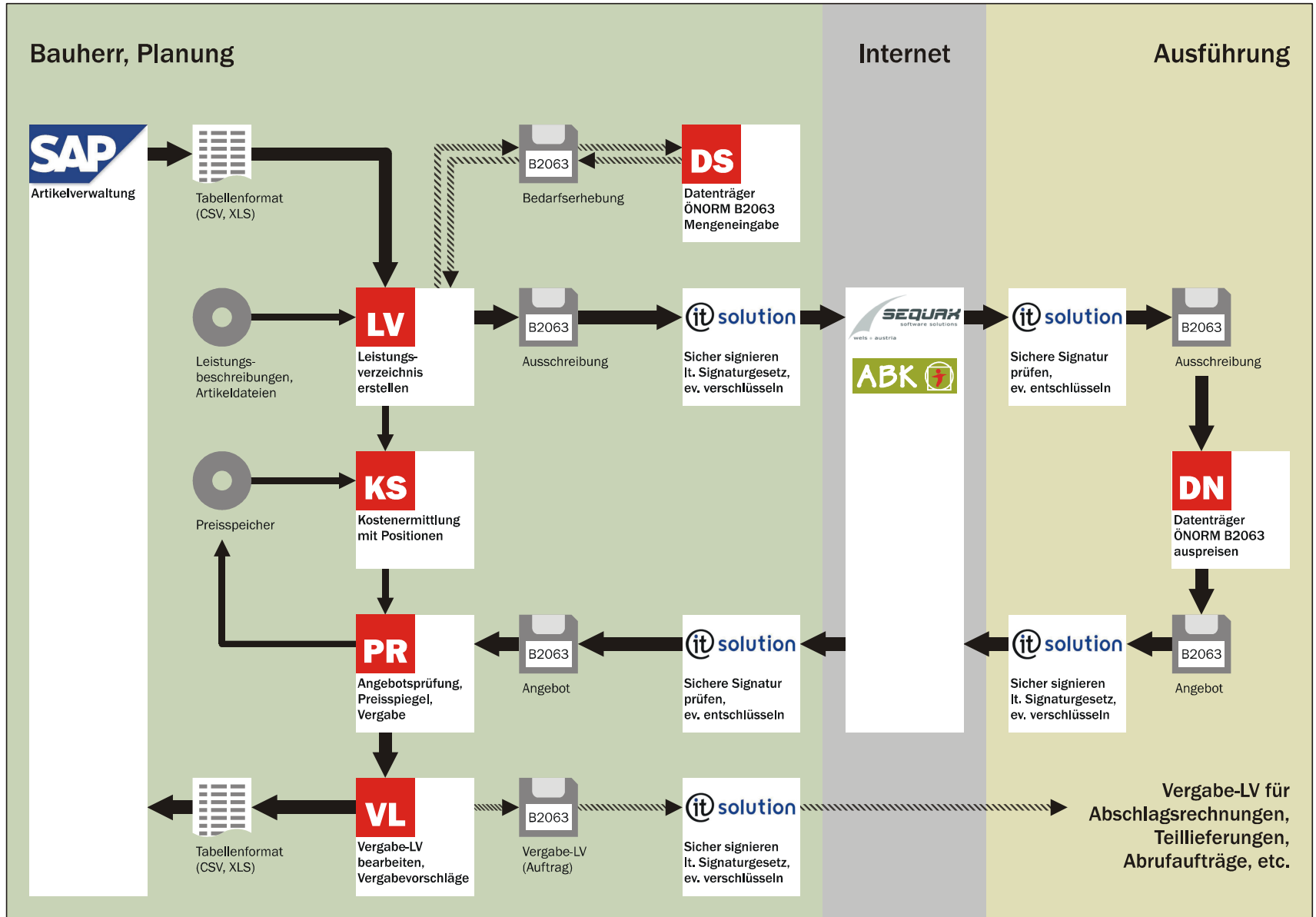


# e-Procurement mit ABK



## e-procurement mit ABK

### Kurz - und bündig:

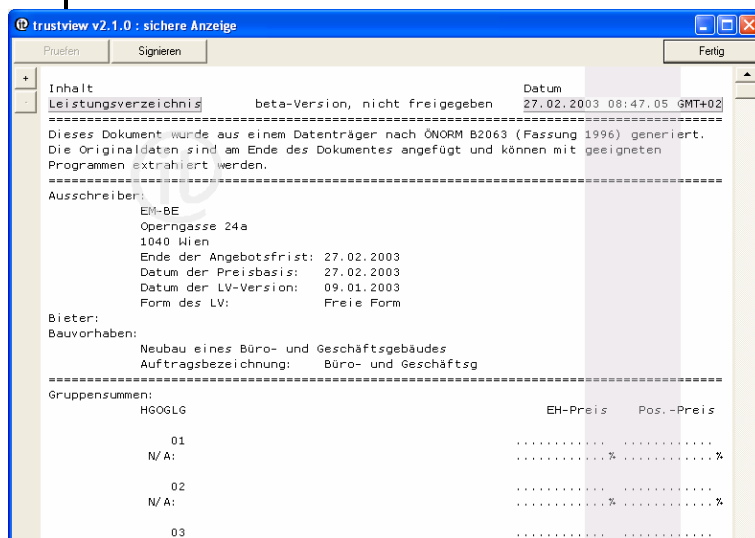
Elektronische Vergabe im Internet vereinfacht Verfahrensabläufe, erhöht die Transparenz und bietet insbesondere bei mediumbruchfreier Datenübernahme (Datenträger ÖNORM B2063) für alle Vertragspartner große Vorteile.

In Kooperation mit den Firmen SEQUAX software solutions GmbH und it-solution GmbH haben wir eine der ersten technisch sicheren und rechtskonformen IT-Lösungen entwickelt.

### Die Methode

#### Leistungsverzeichnis erstellen und als sicher signierten Datenträger ausgeben

Sie erstellen eine Ausschreibung wie gewohnt mit ABK-LV *Leistungsverzeichnis erstellen*.



Anschließend geben Sie einen *sicher signierten Datenträger* aus, der dem Signaturgesetz entspricht. Dafür

wird der in ABK implementierte *Secure-Viewer* von it-solution GmbH aufgerufen.

Hier werden die Daten des Datenträgers in sicherer Umgebung angezeigt und mittels Signaturkarte und Kartelesegerät sicher signiert. Übersichtlich abgelegt wird der Datenträger mit allen weiteren Ausschreibungsunterlagen (Pläne, Geschlossenes Leistungsverzeichnis als PDF...) im ABK-Dokumentenmanagement.

#### Ausschreibungsunterlagen im Internet veröffentlichen

Nun werden die Ausschreibungsunterlagen im Internet veröffentlicht.

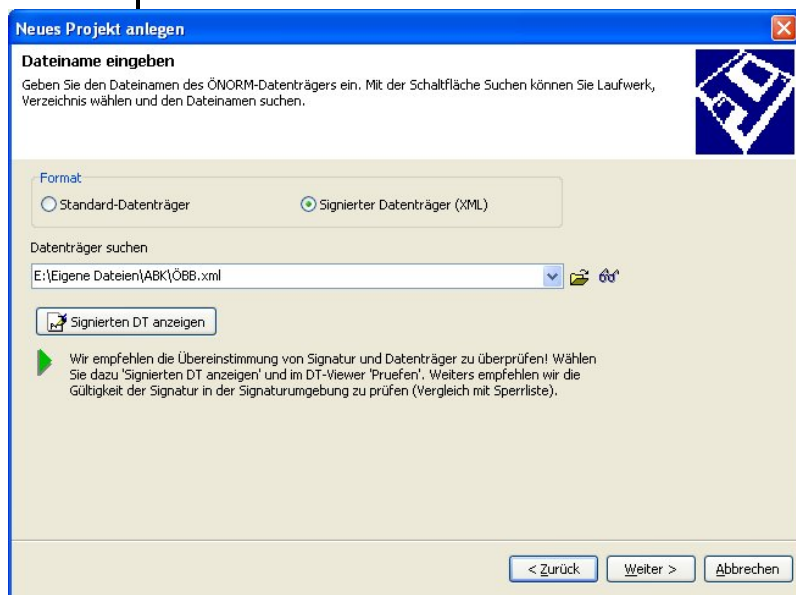
Die Firma SEQUAX software solutions GmbH hat eine Software für Ausschreibungsplattformen mit beschränktem Bieterkreis entwickelt. Diese Anwendung wird auch als Ergänzung zu jeder bestehenden Homepage eingerichtet und auf einem Server Ihrer Wahl installiert.



Die in ABK vorbereiteten Ausschreibungsunterlagen werden auf der Plattform bereitgestellt.

## Ausschreibungsunterlagen einlesen, Angebot erstellen und als sicher signierten Datenträger ausgeben

Die Bieter werden informiert, laden die Ausschreibungsunterlagen aus dem Internet und lesen den sicher signierten Datenträger in ABK-DN *Datenträger ÖNORM B2063 auspreisen* ein. Nachdem das Angebot erstellt wurde, wird der Datenträger wieder mit einer sicheren Signatur versehen und zurück auf die Plattform gestellt.



## Angebote herunterladen und sichere Signatur prüfen

Nach Ablauf der Angebotsfrist ist der Zugriff auf Angebote möglich und diese können übernommen werden. Beim Einlesen des sicher signierten Datenträgers in ABK-PR *Angebotsprüfung, Preisspiegel, Vergabe* wird die digitale Signatur überprüft: Wurde die Datei nach der Signatur nicht verändert und besitzt die Unterschrift ein gültiges Zertifikat, dann entspricht das Angebot einem rechtsgültig unterfertigten Papierdokument.

## Wesentliche Funktionen

### Die Ausschreibung und das Angebot lokal (ABK und it-solution GmbH)

- Erstellung eines sicher signierbaren Datenträgers (Entspricht dem BVerGG 2002 und dem österreichischen Signaturgesetz)
- Prüfung eines sicher signierten Datenträgers auf Unverfälschtheit, Echtheit und Authentizität

### Die Ausschreibung und das Angebot im Internet (ABK und SEQUAX software solutions GmbH)

- Ausschreibungsübersicht mit der Möglichkeit Ausschreibungen zu veröffentlichen, zu ändern und zu widerrufen.
- Bieter werden automatisiert zu Ausschreibungen per E-Mail eingeladen.
- Der Status jeder Ausschreibung ist transparent (wer wurde eingeladen, wer hat die Ausschreibungsunterlagen erhalten, wer hat abgelehnt, wer hat ein Angebot abgegeben...)
- Angebotsübersicht für den Bieter mit der Möglichkeit Ausschreibungen zu übernehmen, Angebote abzugeben und zu widerrufen
- Zugang zu den Angeboten für den Ausschreiber erst nach Ablauf der Angebotsfrist.
- Lieferantenverwaltung mit Stammdaten, Zuordnung von Leistungskategorien und regionalen Tätigkeitsbereichen.
- Zentrale Verwaltung erforderlicher Dokumente für Eignungskriterien wie Referenzen oder finanzielle Zuverlässigkeit. Dokumente werden mit einem Ablaufdatum versehen. Lieferanten werden automatisiert benachrichtigt, wenn die Gültigkeit der Nachweise abgelaufen ist.
- Lieferanten pflegen selbst ihre Daten über einen gesicherten Zugang. So wird größtmögliche Datenaktualität mit kleinstmöglichem Aufwand verbunden.