

Ständige Vorbemerkung der LB

Soweit in Vorbemerkungen oder Positionstexten nicht anders angegeben, gelten folgende Regelungen:

1. Standardisierte Leistungsbeschreibung:

Dieses Leistungsverzeichnis (LV) wurde mit der Standardisierten Leistungsbeschreibung Hochbau, Version 022 (2021-12), herausgegeben vom Bundesministerium für Digitalisierung und Wirtschaftsstandort (BMDW), erstellt.

2. Unklarheiten, Widersprüche:

Bei etwaigen Unklarheiten oder Widersprüchen in den Formulierungen gilt nachstehende Reihenfolge:

1. Folgetext einer Position (vor dem zugehörigen Grundtext)
2. Positionstext (vor den Vorbemerkungen)
3. Vorbemerkungen der Unterleistungsgruppe
4. Vorbemerkungen der Leistungsgruppe
5. Vorbemerkungen der Leistungsbeschreibung

3. Material/Erzeugnis/Type/Systeme:

Bauprodukte (z.B. Baumaterialien, Bauelemente, Bausysteme) werden mit dem Begriff Material bezeichnet, für technische Geräte und Anlagen werden die Begriffe Erzeugnis/Type/Systeme verwendet.

4. Bieterangaben zu Materialien/Erzeugnisse/Typen/Systeme:

Die in den Bieterlücken angebotenen Materialien/Erzeugnisse/Typen/Systeme entsprechen mindestens den in der Ausschreibung bedungenen oder gewöhnlich vorausgesetzten technischen Anforderungen.

Angebote Materialien/Erzeugnisse/Typen/Systeme gelten für den Fall des Zuschlages als Vertragsbestandteil. Änderungen sind nur mit ausdrücklicher Zustimmung des Auftraggebers zulässig.

Auf Verlangen des Auftraggebers weist der Bieter die im Leistungsverzeichnis bedungenen oder gewöhnlich vorausgesetzten technischen Anforderungen vollständig nach (Erfüllung der Mindestqualität).

5. Beispielhaft genannte Materialien/Erzeugnisse/Typen/Systeme:

Sind im Leistungsverzeichnis zu einzelnen Positionen zusätzlich beispielhafte Materialien/Erzeugnisse/Typen/Systeme angeführt, können in der Bieterlücke gleichwertige Materialien/Erzeugnisse/Typen/Systeme angeboten werden. Die Kriterien der Gleichwertigkeit sind in der Position beschrieben.

Setzt der Bieter in die Bieterlücke keine Materialien/Erzeugnisse/Typen/Systeme seiner Wahl ein, gelten die beispielhaft genannten Materialien/Erzeugnisse/Typen/Systeme als angeboten.

6. Zulassungen:

Alle verwendeten Materialien/Erzeugnisse/Typen/Systeme haben alle für den projektspezifischen Verwendungszweck erforderlichen Zulassungen oder CE-Kennzeichen.

7. Leistungsumfang:

Jede Bezugnahme auf bestimmte technische Spezifikationen gilt grundsätzlich mit dem Zusatz, dass auch rechtlich zugelassene gleichwertige technische Spezifikationen vom Auftraggeber anerkannt werden, sofern die Gleichwertigkeit vom Auftragnehmer nachgewiesen wird.

Alle beschriebenen Leistungen umfassen das Liefern, Abladen, Lagern und Fördern (Vertragen) bis zur Einbaustelle und Verarbeiten oder Versetzen/Montieren der Materialien/Erzeugnisse/Typen/Systeme.

Sind für die Inbetrieb- oder Ingebrauchnahme einer erbrachten Leistung besondere Überprüfungen, Befunde, Abnahmen, Betriebsanleitungen oder Dokumentationen erforderlich, sind etwaige Kosten hierfür in die Einheitspreise einkalkuliert.

8. Nur Liefern:

Ist ausdrücklich nur das Liefern vereinbart, ist der Transport bis zur vereinbarten Abladestelle (Lieferadresse) und das Abladen in die Einheitspreise einkalkuliert.

9. Nur Verarbeiten oder Versetzen/Montieren:

Ist ausdrücklich nur das Verarbeiten oder Versetzen/Montieren von Materialien/Erzeugnissen/Typen/Systemen vereinbart, ist das Fördern (Vertragen) von der Lagerstelle oder von der Abladestelle bis zur Einbaustelle in den jeweiligen Einheitspreis der zugehörigen Verarbeitungs- oder Versetz-/Montagepositionen einkalkuliert.

10. Geschoße:

Alle Leistungen gelten ohne Unterschied der Geschoße.

11. Verwerten, Deponieren oder Entsorgen:

Sofern nicht anders festgelegt, gehen Materialien die z.B. abgebrochen oder z.B. bei Erarbeiten ausgehoben werden, in das Eigentum des Auftragnehmers über, welcher somit explizit zum umweltgerechten Verwerten, Deponieren oder Entsorgen der Baurestmassen beauftragt ist.

12. Arbeitshöhen:

Alle Arbeiten/Leistungen sind bis zu einer Arbeitshöhe von 3,2 m in die Einheitspreise einkalkuliert.

Die Arbeitshöhe ist jene Höhe über dem Fußbodenniveau (über dem Geländenniveau) oder über der Aufstellfläche der Aufstiegshilfe, in der sich die zu erbringende Leistung befindet.

Kommentar:

Leistungsumfang:

In den ÖNORMEN enthaltene Beschreibungen (z.B. über Ausführungen, Nebenleistungen, Bauhilfsmaterialien, Ausmaßfeststellung, Abrechnung) werden in den Texten des Leistungsverzeichnisses in der Regel nicht mehr angeführt.

Vorgaben zu Materialien/Erzeugnisse/Typen/Systeme:

Eine beispielhafte Vorgabe eines bestimmten Produktes, einer bestimmten Type oder eines bestimmten Systems ist nur mit dem Zusatz "oder gleichwertig" zulässig.

Herkunftskennzeichen (im Leistungsverzeichnis):

Vorbemerkungen und Positionen aus einer StLB sind ohne Angabe " ", aus einer Ergänzungs-LB mit "+" oder frei formuliert mit "Z" gekennzeichnet.

Frei formulierte Texte sind entsprechend der Form des LV zu gliedern.

Wird eine Vorbemerkung frei formuliert, werden alle hierarchisch unverändert übernommenen untergeordneten Gruppen, Vorbemerkungen und Positionen mit dem Vorbemerkungskennzeichen "V" gemäß ÖNORM gekennzeichnet.

39

Trockenbauarbeiten

Version 022 (2021-12)

Soweit in Vorbemerkungen oder Positionstexten nicht anders angegeben, gelten für alle Leistungen dieser Gruppe folgende Regelungen.

1. Nachweise:

Nachweise für die Standfestigkeit, die geforderte Feuerwiderstandsklasse und den geforderten Schallschutzwert (Rw) erfolgen, soweit sich der Wert aus der ÖNORM und den Klassifizierungsberichten der Industrie oder durch einen Prüfbericht einer Prüf-, Überwachungs- und Zertifizierungsstelle ergibt, durch den AN.

2. Einkalkulierte Leistungen:

2.2 Folgende Leistungen sind (ergänzend zu den Nebenleistungen gemäß ÖNORM) in die Einheitspreise einkalkuliert:

- Höhen bis 3,2 m, wenn keine Höhe angegeben ist
- Gerüste (z.B. Arbeitsgerüste, Aufstiegshilfen) für die angegebene Höhe, einschließlich erhöhtem Aufwand für den Materialtransport und sonstiger Erschwernisse
- bei Ständerwänden und Bekleidungen das Herstellen und Schließen von Öffnungen bis 0,01 m²
- bei Ständerwänden eine Dämmschicht aus 5 cm Mineralwolle

- ein starrer Anschluss der Profile mit Dichtungsstreifen an Wand, Decke und Boden
- das Verspachteln von Plattenstößen und Befestigungsmitteln erfolgt gemäß ÖNORM mit der Qualitätsstufe 2
- bei Eckausbildungen eingespachtelte Glasfaser- oder Papierstreifen
- das Ausgleichen von Unebenheiten mit einer Ausgleichsschicht bis 20 mm bei Wandbekleidungen
- das Erstellen von Wänden in 2 Arbeitstakten

3. Ausmaß- und Abrechnungsregeln:

3.1 Höhen über 3,2 bis 5 m:

Die Abgeltung der Erschwernisse bei Höhen über 3,2 bis 5 m ist mit einer Aufzählung geregelt, in die auch Gerüstmehrkosten (z.B. für Arbeitsgerüste, Aufstiegshilfen) einkalkuliert sind.

Bei Wänden mit einer Höhe über 3,2 bis 5 m wird die Aufzählung von der Aufstandsfläche bis Oberkante dieser Wand, also die gesamte Wandhöhe und nicht nur die höher gelegenen Teilflächen, verrechnet.

Wände mit einer Höhe von Null bis über 3,2 m werden durch gedachte lotrechte seitliche Begrenzungen gegenüber etwaigen Wänden mit einer Höhe von Null bis 3,2 m, auch bei schrägem oberen Abschluss, abgegrenzt.

3.2 Öffnungen:

Öffnungen, für oder ohne Einbauten, bis 4 m² werden hohl für voll abgerechnet.

Das Ausbilden von Randausbildungen und Leibungen bis 30 cm Breite, einschließlich Kantenausbildung und etwaige Anschlussfugen an Einbauteile, ist in die Einheitspreise einkalkuliert.

3.3 Wände:

Wände werden in ihrer größten Ansichtsfläche, d.h. ohne Abzug etwaiger Abschrägungen, bemessen.

Kommentar:

Baustellengemeinkosten können mit eigenen Positionen aus der LG 01 ausgeschrieben werden.

Brandschutz- und Brandrauchsteuerklappen sind z.B. in der LB-HT beschrieben.

Nurglaswände sind in der LG42 beschrieben.

Frei zu formulieren (z.B.):

- Systeme mit Holzständer
- Zargen für Wände mit doppeltem Ständerwerk
- leitfähige Doppelböden
- Durchdringungen bei Dampfbremsen
- das Ausbilden von geraden oder geneigten Deckenschürzen aus Gipskartonplatten (einschließlich Unterkonstruktion sowie alle Anschlussarbeiten, ohne Unterschied, ob waagrechte oder senkrechte Flächen) mit einer Höhe über 100 cm
- Abtreppungen bei Deckenbekleidungen aus Gipskartonplatten
- das Ausbilden von Nischen
- das abschnittsweise Schließen der Wände und Hilfskonstruktionen (z.B. Estrichstreifen)
- Angaben (wählbare Vorbemerkungen) und Positionen gemäß Werkvertragsnorm und der ÖNORM B 2110, in Ergänzung zur standardisierten Leistungsbeschreibung

Literaturverzeichnis (z.B.):

- ÖNORM B 1600: Barrierefreies Bauen - Planungsgrundlagen
- ÖNORM B 18202: Toleranzen im Hochbau - Bauwerke
- ÖNORM B 2212: Trockenbauarbeiten Werkvertragsnorm
- ÖNORM B 2340: Maßnahmen zur Erfüllung der Anforderungen an die Luftdichtheit der Gebäudehülle von Holz- und Holzfertighäusern
- ÖNORM B 3415: Gipsplatten und Gipsplattensysteme - Regeln für die Planung und Verarbeitung
- ÖNORM B 3410: Gipsplatten für Trockenbausysteme (Gipskartonplatten) - Arten, Anforderungen und Prüfungen
- ÖNORM B 5330-10: Türen - Teil 10: Stahlzargen für Ständerwandsysteme mit Gipsplatten
- ÖNORM B 6000: Werkmäßig hergestellte Dämmstoffe für den Wärme- und/oder Schallschutz

im Hochbau - Arten, Anwendung und Mindestanforderungen

- ÖNORM B 8115-1: Schallschutz und Raumakustik im Hochbau - Teil 1: Begriffe und Einheiten
- ÖNORM B 8115-2: Schallschutz und Raumakustik im Hochbau - Teil 2: Anforderungen an den Schallschutz
- ÖNORM B 8115-3: Schallschutz und Raumakustik im Hochbau - Teil 3: Raumakustik
- ÖNORM B 8115-4: Schallschutz und Raumakustik im Hochbau - Teil 4: Maßnahmen zur Erfüllung der schalltechnischen Anforderungen
- ÖNORM EN 520: Gipsplatten - Begriffe, Anforderungen und Prüfverfahren
- ÖNORM EN 13501-1: Klassifizierung von Bauprodukten und Bauarten zu ihrem Brandverhalten - Teil 1: Klassifizierung mit den Ergebnissen aus den Prüfungen zum Brandverhalten von Bauprodukten
- ÖNORM EN 13501-2: Klassifizierung von Bauprodukten und Bauarten zu ihrem Brandverhalten - Teil 2: Klassifizierung mit den Ergebnissen aus den Feuerwiderstandsprüfungen, mit Ausnahme von Lüftungsanlagen
- ÖNORM EN 14190: Gipsplattenprodukte aus der Weiterverarbeitung - Begriffe, Anforderungen und Prüfverfahren
- ÖNORM EN 14496: Kleber auf Gipsbasis für Verbundplatten zur Wärme- und Schalldämmung und Gipsplatten - Begriffe, Anforderungen und Prüfverfahren
- ÖNORM EN 14566: Mechanische Befestigungsmittel für Gipsplattensysteme - Begriffe, Anforderungen und Prüfverfahren
- ON-Regel 23415: Trockenestriche aus Gips
- ÖNORM DIN 18182-1: Zubehör für die Verarbeitung von Gipsplatten - Teil 1: Profile aus Stahlblech
- ÖNORM DIN 18182-2: Zubehör für die Verarbeitung von Gipsplatten - Teil 2: Schnellbauschrauben, Klammern und Nägel (Entwurf)

39CA + Akustikdeckensystem Ecophon Focus (ECOPHON)

Version: 2019-02

Im Folgenden sind das Liefern und der Einbau bzw. Montage von Ecophon Focus beschrieben.

Es sind die Hersteller- und Verarbeitungsrichtlinien zu beachten.

Es sind die Einbau- und Montagerichtlinien zu beachten.

Bei Direktbefestigung (Verklebung) muss die Oberfläche der Rohdecke trocken, staubfrei und saugfähig sein. Gegebenenfalls ist eine Probeklebung durchzuführen.

Anfallende Anschnitte sind in die Einheitspreise einzukalkulieren.

Zur Vermeidung von Verschmutzungen sind saubere helle Baumwollhandschuhe zu tragen.

Aufzahlungen/Zubehör:

Positionen für Aufzahlungen (Az) und Zubehör beschreiben Ergänzungen zu vorangegangenen Positionen (Leistungen) und werden nur aus dem System oder der Auswahl von Produkten des Herstellers der Grundposition angeboten bzw. ausgeführt,

Kommentar:

Produktspezifische Ausschreibungstexte (Produktbeschreibungen) sind für Ausschreibungen gemäß Bundesvergabegesetz (BVerG) nicht geeignet.

Sie dienen als Vorlage für frei formulierte Positionen und müssen inhaltlich so abgeändert werden, dass den Anforderungen des BVerG entsprochen wird (z.B. Kriterien der Gleichwertigkeit ergänzen).

- 39CA01 + Akustikdeckensystem als Rasterdecke mit einem Schallabsorptionsgrad $\alpha_w = 1,00$ gemäß EN ISO 11654 bei 200 mm totaler Konstruktionshöhe. Unterseite Akustikdecke weiße mikroporöse Beschichtung. Unterkonstruktion aus T-Profilen. Ansichtsseite Weiss beschichtet. Akustikplatten mit Glaswollkern. Alle Elemente sind einzeln aushebbar.

- • Plattendicke: 20 mm
- Kantenausführung: A (gem. EN 13964); versiegelt weiß
- stabile Produktausbildung, jede Platte ohne Einbauteile einfach demontierbar
- sichtseitig homogene weiße Farboberfläche, Kanten versiegelt (White Frost, ähnlich NCS S 0500-N, ähnlich RAL 9003)

- Lichtreflexionsgrad: 85%, Glanzgrad: < 1
- nicht brennbar, Baustoffklasse: A2-s1,d0 (gem. EN 13501-1)
- min. Gehalt an recycelten Inhalt 51% und vollständig recycelbar
- Ökologischer Fußabdruck: 2,6 kg CO₂ equiv/m²,
- Raumluftqualität: zertifiziert mit Eurofins Indoor Gold (IAC Gold), VOC A+
- Absorptionsklasse: A (gem. EN ISO 11654, $\alpha_w = 1,0$)
- Artikulationsklasse AC: 190 (gem. ASTM E 1111 und E 1110)
- Feuchtebeständigkeit: Klasse C, relative Luftfeuchte von bis zu 95% und eine schwankende Temperatur von bis zu 30°C (EN 13964)
- Reinigung: täglich Staubwischen und Staubsaugen sowie wöchentliche Feuchtreinigung möglich

System-Unterkonstruktion

- leicht demontierbar
- verzinkte Stahlblechprofile für trockene Umgebungen in Korrosionsschutzklasse C1 nach EN 12944-2 und Brandverhalten A1 gem. EN 13501-1
- sichtseitig weiß Glanzgrad 20 (ähnl. NCS S0500-N bzw, RAL9003)
- ca. 2,4 kg/m² (UK + Akustikplatte)

Montage

- Das System ist gem. Montageanleitung des Herstellers als Einlege-System zu liefern und zu montieren.

39CA01A + Abgh.Akustikd.600x600x20 T24 Sichtraster

Akustikdeckensystem einschließlich der dazugehörigen, systemgeeigneten Unterkonstruktion:

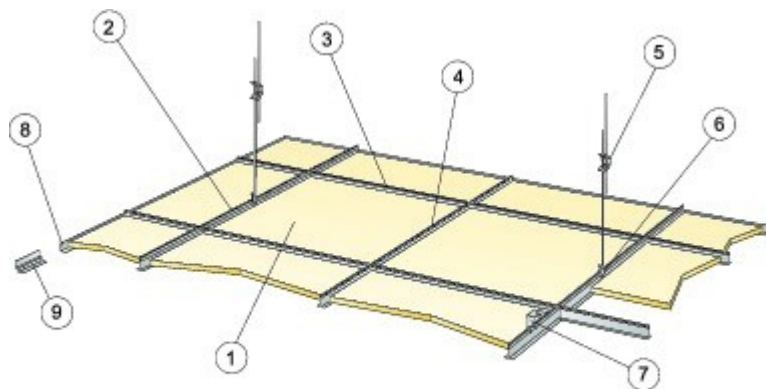
Abhängehöhe: mm

z.B.: Ecophon Focus A oder Gleichwertiges

Format: 600 x 600 x 20 mm

Angebotenes Erzeugnis: (.....)

L: S: EP: 0,00 m² PP:



© Ecophon Group

ECO_Focus_A_Raster

39CA01B + Abgh.Akustikd.625x625x20 T24 Sichtraster

Akustikdeckensystem einschließlich der dazugehörigen, systemgeeigneten Unterkonstruktion:

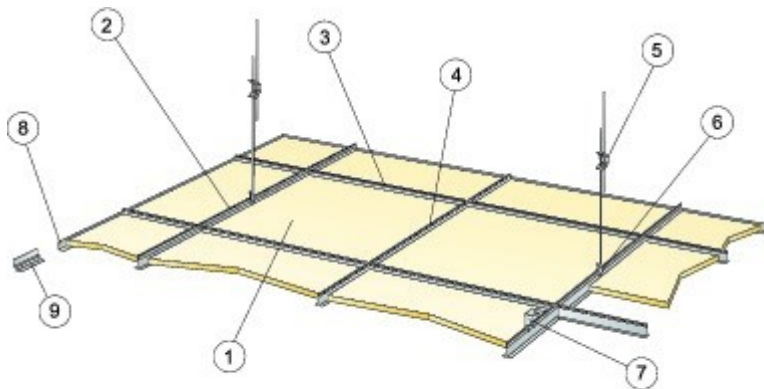
Abhängehöhe: mm

z.B.: Ecophon Focus A oder Gleichwertiges

Format: 625 x 625 x 20 mm

Angebotenes Erzeugnis: (.....)

L: S: EP: 0,00 m² PP:



© Ecophon Group

ECO_Focus_A_Raster

39CA01C + Abgh.Akustikd.1200x600x20,T24 Sichtraster

Akustikdeckensystem einschließlich der dazugehörigen, systemgeeigneten Unterkonstruktion:

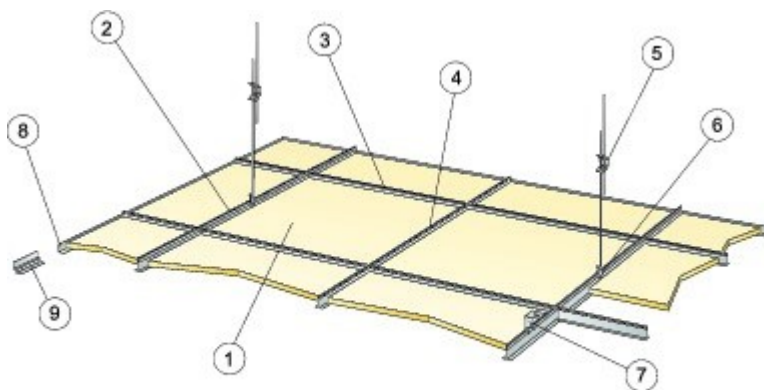
Abhängöhe: [] mm

z.B.: Ecophon Focus A oder Gleichwertiges

Format: 1200 x 600 x 20 mm

Angebotenes Erzeugnis: (.....)

L: S: EP: 0,00 m² PP:



© Ecophon Group

ECO_Focus_A_Raster

39CA01D + Abgh.Akustikd.1250x625x20,T24 Sichtraster

Akustikdeckensystem einschließlich der dazugehörigen, systemgeeigneten Unterkonstruktion:

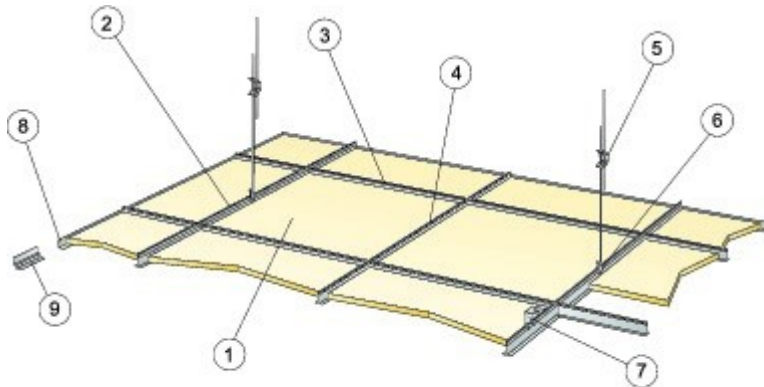
Abhängöhe: [] mm

z.B.: Ecophon Focus A oder Gleichwertiges

Format: 1250 x 625 x 20 mm

Angebotenes Erzeugnis: (.....)

L: S: EP: 0,00 m² PP:



© Ecophon Group

ECO_Focus_A_Raster

39CA01E + Abgh.Akustikd.1200x1200x20,T24 Sichtraster

Akustikdeckensystem einschließlich der dazugehörigen, systemgeeigneten Unterkonstruktion:

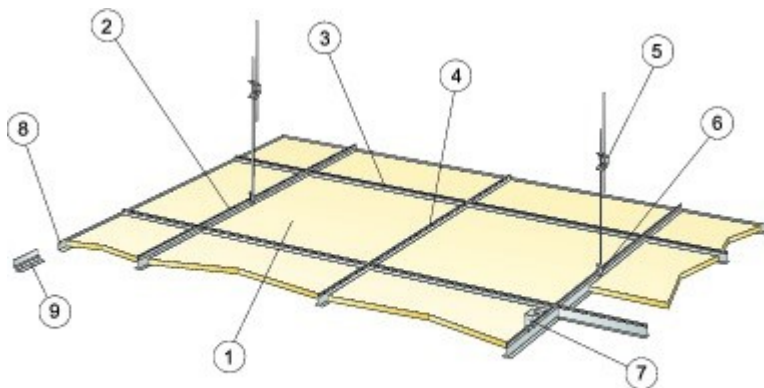
Abhängöhe: [] mm

z.B.: Ecophon Focus A oder Gleichwertiges

Format: 1200 x 1200 x 20 mm

Angebotenes Erzeugnis: (.....)

L: S: EP: 0,00 m² PP:



© Ecophon Group

ECO_Focus_A_Raster

39CA01F + Abgh.Akustikd.1600x600x20,T24 Sichtraster

Akustikdeckensystem einschließlich der dazugehörigen, systemgeeigneten Unterkonstruktion:

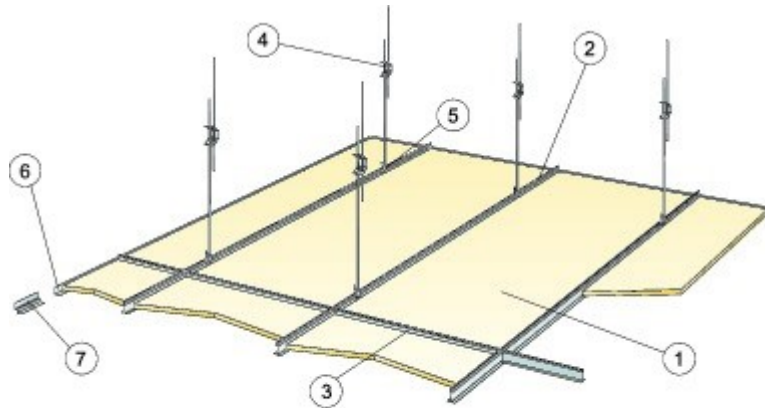
Abhängöhe: [] mm

z.B.: Ecophon Focus A oder Gleichwertiges

Format: 1600 x 600 x 20 mm

Angebotenes Erzeugnis: (.....)

L: S: EP: 0,00 m² PP:



© Ecophon Group

ECO_Focus_A_Raster_lang

39CA01G + Abgh.Akustikd.1800x600x20,T24 Sichtraster

Akustikdeckensystem einschließlich der dazugehörigen, systemgeeigneten Unterkonstruktion:

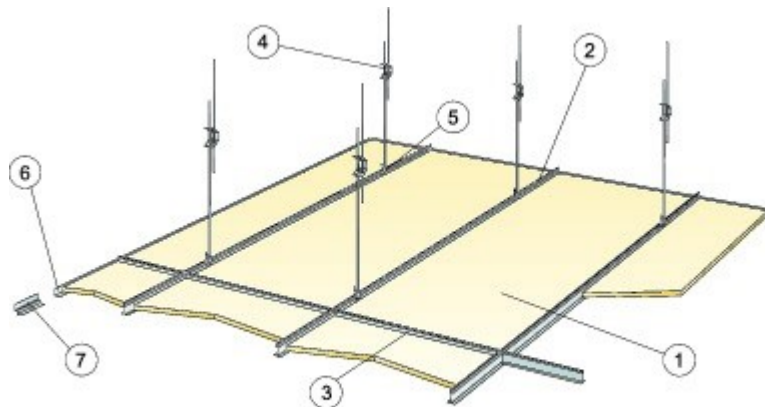
Abhängehöhe: _____ mm

z.B.: Ecophon Focus A oder Gleichwertiges

Format: 1800 x 600 x 20 mm

Angebotenes Erzeugnis: (.....)

L: S: EP: 0,00 m² PP:



© Ecophon Group

ECO_Focus_A_Raster_lang

39CA01H + Abgh.Akustikd.2000x600x20,T24 Sichtraster

Akustikdeckensystem einschließlich der dazugehörigen, systemgeeigneten Unterkonstruktion:

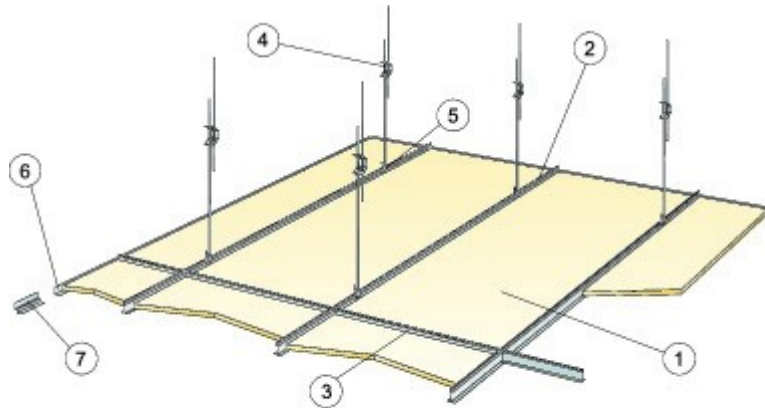
Abhängehöhe: _____ mm

z.B.: Ecophon Focus A oder Gleichwertiges

Format: 2000 x 600 x 20 mm

Angebotenes Erzeugnis: (.....)

L: S: EP: 0,00 m² PP:



© Ecophon Group

ECO_Focus_A_Raster_lang

39CA01I + Abgh.Akustikd.2400x600x20,T24 Sichtraster

Akustikdeckensystem einschließlich der dazugehörigen, systemgeeigneten Unterkonstruktion:

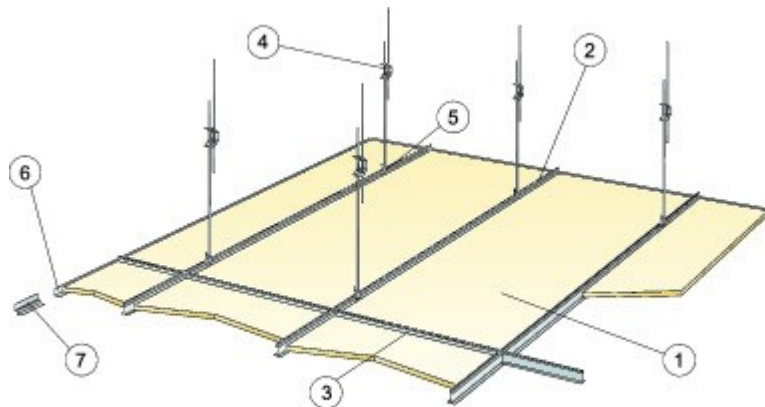
Abhängehöhe: _____ mm

z.B.: Ecophon Focus A oder Gleichwertiges

Format: 2000 x 600 x 20 mm

Angebotenes Erzeugnis: (.....)

L: S: EP: 0,00 m² PP:



© Ecophon Group

ECO_Focus_A_Raster_lang

39CA01J + Abgh.Akustikd.600x600x20,T15 Sichtraster

Akustikdeckensystem einschließlich der dazugehörigen, systemgeeigneten Unterkonstruktion:

Abhängehöhe: _____ mm

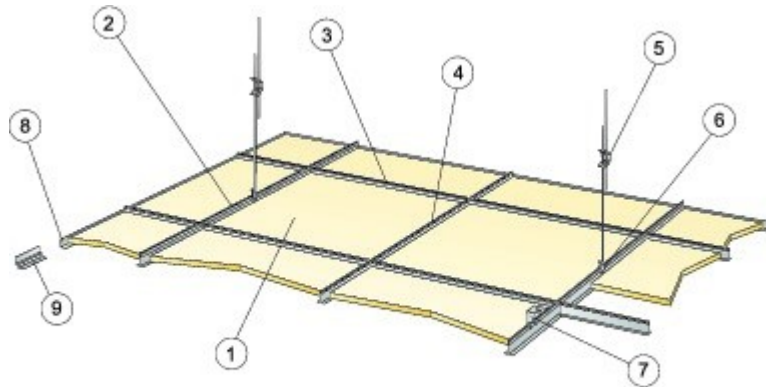
Unterkonstruktion: T15

z.B.: Ecophon Focus A oder Gleichwertiges

Format: 600 x 600 x 20 mm

Angebotenes Erzeugnis: (.....)

L: S: EP: 0,00 m² PP:



© Ecophon Group

ECO_Focus_A_Raster

39CA01K + Corridor Akustikd.1600x600x20,T24 Sichtraster

Akustikdeckensystem einschließlich der dazugehörigen, systemgeeigneten Unterkonstruktion:

Abhängehöhe: [] mm

z.B.: Ecophon Focus A XL oder Gleichwertiges

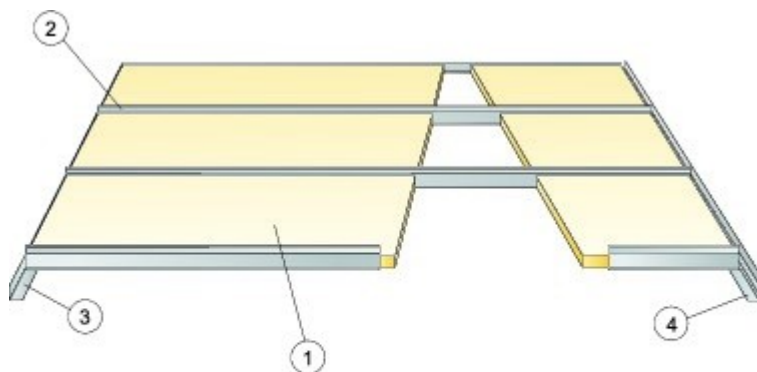
Format: 1600 x 600 x 20 mm

Angebotenes Erzeugnis: (.....)

Montage

Die Montage hat quer zur Laufrichtung des Flurs zu erfolgen.

L: S: EP: 0,00 m² PP:



© Ecophon Group

ECO_Focus_A_Raster_corr

39CA01L + Corridor Akustikd.1800x600x20,T24 Sichtraster

Akustikdeckensystem einschließlich der dazugehörigen, systemgeeigneten Unterkonstruktion:

Abhängehöhe: [] mm

z.B.: Ecophon Focus A XL oder Gleichwertiges

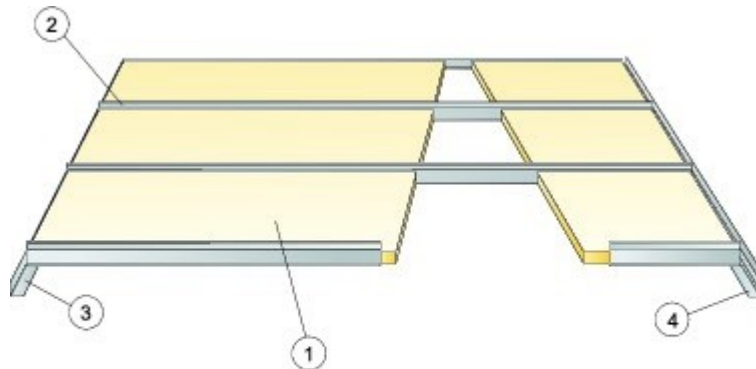
Format: 1800 x 600 x 20 mm

Angebotenes Erzeugnis: (.....)

Montage

Die Montage hat quer zur Laufrichtung des Flurs zu erfolgen.

L: S: EP: 0,00 m² PP:



© Ecophon Group

ECO_Focus_A_Raster_corr

39CA01M + Corridor Akustikd.2000x600x20,T24 Sichtraster

Akustikdeckensystem einschließlich der dazugehörigen, systemgeeigneten Unterkonstruktion:

Abhängehöhe: mm

z.B.: Ecophon Focus A XL oder Gleichwertiges

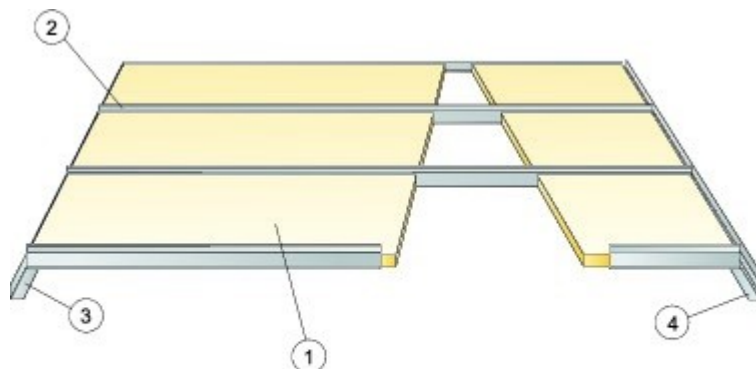
Format: 2000 x 600 x 20 mm

Angebotenes Erzeugnis: (.....)

Montage

Die Montage hat quer zur Laufrichtung des Flurs zu erfolgen.

L: S: EP: 0,00 m² PP:



© Ecophon Group

ECO_Focus_A_Raster_corr

39CA01N + Corridor Akustikd.2400x600x20,T24 Sichtraster

Akustikdeckensystem einschließlich der dazugehörigen, systemgeeigneten Unterkonstruktion:

Abhängehöhe: mm

z.B.: Ecophon Focus A XL oder Gleichwertiges

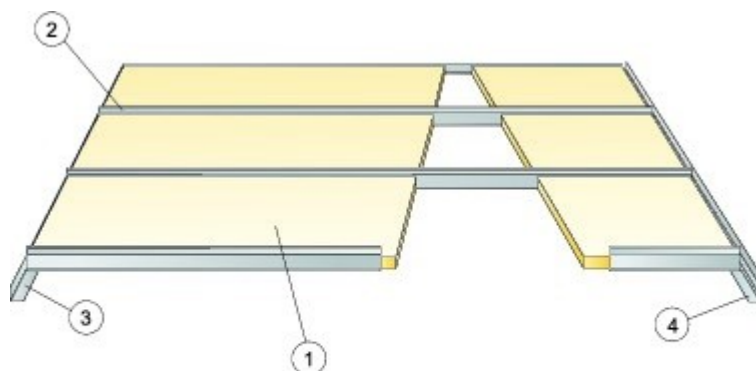
Format: 2400 x 600 x 20 mm

Angebotenes Erzeugnis: (.....)

Montage

Die Montage hat quer zur Laufrichtung des Flurs zu erfolgen.

L: S: EP: 0,00 m² PP:



© Ecophon Group

ECO_Focus_A_Raster_corr

39CA01O + Az Wandanschl.f.Wandwinkel

Aufzahlung (Az) Ausführung mittels Wandwinkel, 22/22 mm, L=3000 mm, weiß (ähnl. RAL 9003), grau (ähnl. RAL 9005) oder schwarz (ähnl. RAL 9006)

Der Wandwinkel ist mit einem maximalen Befestigungsabstand von 300 mm mit zugelassenen Befestigungsmitteln zu befestigen.

mit Ecophon Connect Wandwinkel 8116, 22/22 mm

L: S: EP: 0,00 m PP:

39CA01P + Az Wandanschl.f.Stufenwandwinkel

Aufzahlung (Az) Ausführung mittels Stufenwandwinkel, 17x8,5x10x15 mm, L=3000 mm, weiß (ähnl. RAL 9003)

Der Stufenwandwinkel ist mit einem maximalen Befestigungsabstand von 300 mm mit zugelassenen Befestigungsmitteln zu befestigen.

mit Ecophon Connect Stufenwandwinkel 8152,17x8,5x10x15 mm

L: S: EP: 0,00 m PP:

39CA01Q + Az Ausbildung Fries A

Aufzahlung (Az) Ausführung Akustikfriessystem mit einem Schallabsorptionsgrad $\alpha_w = 0,90$ gemäß EN ISO 11654 bei 200 mm totaler Konstruktionshöhe.

Format: 2400 x 600 x 20 mm

Kantenausführung: C

Montage:

Das System ist gem. Montageanleitung des Herstellers als verdecktes System zu liefern und zu montieren.

Das System wird als akustisch wirksamer Fries ohne sichtbare Profile an der Wand befestigt.
mit Ecophon Focus Frieze

L: S: EP: 0,00 m PP:

39CA01R + Az Wandanschl.mit Frieswandwinkel A

Aufzahlung (Az) Ausführung mittels Frieze Wandwinkel, 15/15 mm, L= 2500 mm, weiß (ähnl. RAL 9003)

Der Wandwinkel ist mit einem maximalen Befestigungsabstand von 300 mm mit zugelassenen Befestigungsmitteln zu befestigen.

mit Ecophon Connect Frieze Wandwinkel 0562, 15/15 mm

L: S: EP: 0,00 m PP:

39CA01S + Az Wandanschl.mit Friesbefestigung A

Aufzahlung (Az) Ausführung mittels Friesbefestigung, verz. Stahl

Die Friesbefestigung ist mit einem maximalen Befestigungsabstand von 500 mm und einer minimalen Abhängenhöhe von 150 mm mit zugelassenen Befestigungsmitteln zu befestigen.

mit Ecophon Connect Friesbefestigung 0043

L: S: EP: 0,00 m PP:

39CA02 + Akustikdeckensystem geklebt mit einem Schallabsorptionsgrad $\alpha_w = 0,60$ gemäß EN ISO 11654 bei 23 mm totaler Konstruktionshöhe. Die Platten werden dicht aneinandergestoßen. Dadurch entsteht eine 4 mm Phase. Unterseite Akustikdecke weiße mikroporöse Beschichtung.

Ansichtsseite weiss beschichtet. Akustikplatten mit Glaswollkern.

- Plattendicke: 20 mm
- Kantenausführung: B (gem. EN 13964)
- stabile Produktausbildung, nicht demontierbar
- sichtseitig homogene weiße Farboberfläche (White frost, ähnlich NCS S 0500-N, ähnlich RAL 9003)
- Lichtreflexionsgrad: 85%, Glanzgrad: < 1
- nicht brennbar, Baustoffklasse: A2-s1,d0 (gem. EN 13501-1)
- min. Gehalt an recycelten Inhalt 56% und vollständig recycelbar
- Ökologischer Fußabdruck: 4,30 kg CO₂ equiv/m²,
- Raumluftqualität: zertifiziert mit Eurofins Indoor Gold (IAC Gold), VOC A+
- Absorptionsklasse: C (gem. EN ISO 11654, $\alpha_w = 0,60$)
- Feuchtebeständigkeit: Klasse C, relative Luftfeuchte von bis zu 95% und eine schwankende Temperatur von bis zu 30°C (EN 13964)
- Reinigung: täglich Staubwischen und Staubsaugen sowie wöchentliche Feuchtreinigung möglich

System-Kleber

- Systemgeeigneter Kleber

- ca. 2,5 kg/m² (UK + Akustikplatte)

Montage

Das System ist gem. Montageanleitung des Herstellers als Direktmontage zu liefern und zu montieren. Der Klebgrund sollte eine ausreichende Tragfähigkeit zur Aufnahme der Akustikdeckenplatten besitzen. Im Zweifelsfall ist eine Probeklebung durchzuführen. Die Oberfläche muss trocken und sauber sein.

39CA02A + Geklebte Akustikd.600x600x20 V-Fase

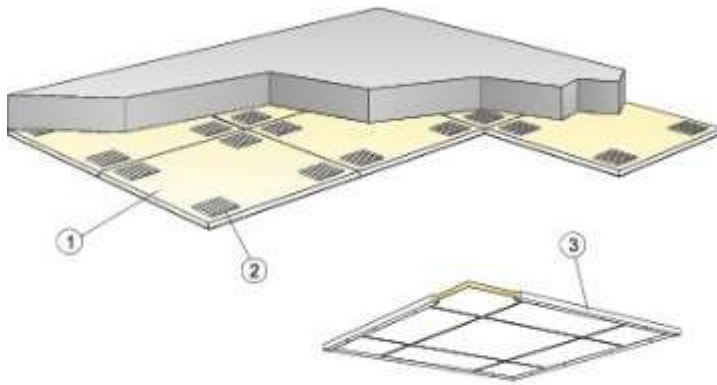
Akustikdeckensystem einschließlich des dazugehörigen, systemgeeigneten Kleber:

z.B.: Ecophon Focus B oder Gleichwertiges

Format: 600 x 600 x 20 mm

Angebotenes Erzeugnis: (.....)

L: S: EP: 0,00 m² PP:



© Ecophon Group

ECO_Focus_B_raster

39CA02B + Geklebte Akustikd.1200x600x20 V-Fase

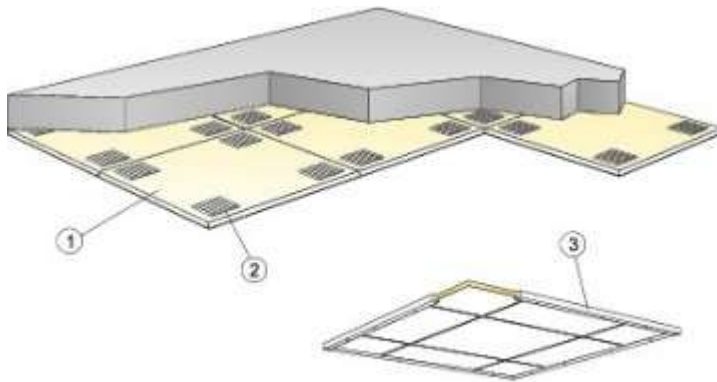
Akustikdeckensystem einschließlich des dazugehörigen, systemgeeigneten Kleber:

z.B.: Ecophon Focus B oder Gleichwertiges

Format: 1200 x 600 x 20 mm

Angebotenes Erzeugnis: (.....)

L: S: EP: 0,00 m² PP:



© Ecophon Group

ECO_Focus_B_raster

39CA02C + Az Abschl.v.Deckenfeldern

Aufzahlung (Az) Ausführung mittels Randabschlussleiste, Winkelprofil 38/28 mm, MDF beschichtet in Weiß

Die Randabschlussleiste ist mit zugelassenen Befestigungsmitteln sichtbar zu befestigen.
mit Ecophon Connect Randabschlussleiste

L: S: EP: 0,00 m PP:

39CA02D + Az Wandanschl.f.Wandwinkel 22/22 mm

Aufzahlung (Az) Ausführung mittels Wandwinkel, 22/22 mm, L=3000 mm, weiß (ähnl. RAL 9003), grau (ähnl. RAL 9005) oder schwarz (ähnl. RAL 9006)

Der Wandwinkel ist mit einem maximalen Befestigungsabstand von 300 mm mit zugelassenen Befestigungsmitteln zu befestigen.

mit Ecophon Connect Wandwinkel 8116, 22/22 mm

L: S: EP: 0,00 m PP:

39CA02E + Az Wandanschl.f.U-Abschlusspr.

Aufzahlung (Az) Ausführung mittels U-Abschlussprofil, 25/22/13 mm, L=3000 mm, weiß (ähnl. RAL 9003)

Das U-Abschlussprofil ist mit einem maximalen Befestigungsabstand von 300 mm mit zugelassenen Befestigungsmitteln zu befestigen.

mit Ecophon Connect U-Abschlussprofil 0532, 25/22/13 mm

L: S: EP: 0,00 m PP:

39CA02F + Az Vorbereiten d.Untergrundes

Aufzahlung (Az) für das Vorbereiten des Untergrundes.

L: S: EP: 0,00 m² PP:

39CA03 + Akustikdeckensystem mit einem Schallabsorptionsgrad $\alpha_w = 0,90$ gemäß EN ISO 11654 bei 200 mm totaler Konstruktionshöhe. Unterseite Akustikdecke weiße mikroporöse Beschichtung. Unterkonstruktion aus halb verdeckten T-Profilen. Es ergibt sich eine 8 mm Fuge (schwebende Kante)

Ansichtsseite weiss beschichtet. Akustikplatten aus Glaswollkern. Alle Elemente sind einzeln nach unten demontierbar.

- Plattendicke: 20 mm
- Kantenausführung: Dg (halb verdeckte UK)
- stabile Produktausbildung, jede Platte ohne Einbauteile einfach demontierbar
- sichtseitig homogene weiße Farboberfläche, Kanten farbbeschichtet (White frost, ähnlich NCS S 0500-N, ähnlich RAL 9003)
- Lichtreflexionsgrad: 85%, Glanzgrad: < 1
- nicht brennbar, Baustoffklasse: A2-s1,d0 (gem. EN 13501-1)
- min. Gehalt an recycelten Inhalt 59% und vollständig recycelbar
- Ökologischer Fußabdruck: 4,2 kg CO₂ equiv/m²
- Raumluftqualität: zertifiziert mit Eurofins Indoor Gold (IAC Gold), VOC A+

- Absorptionsklasse: A (gem. EN ISO 11654, $\alpha_w = 0,90$)
- Artikulationsklasse AC: 180 (gem. ASTM E1111 und E 1110)
- Feuchtebeständigkeit: Klasse C, relative Luftfeuchte von bis zu 95% und eine schwankende Temperatur von bis zu 30°C (EN 13964)
- Reinigung: täglich Staubwischen und Staubsaugen sowie wöchentliche Feuchtreinigung möglich

System-Unterkonstruktion

- leicht demontierbar
- verzinkte Stahlblechprofile für trockene Umgebungen in Korrosionsschutzklasse C1 nach EN 12944-2
- sichtseitig weiß Glanzgrad 20 (äbnl. NCS S0500-N bzw. RAL9003)
- ca. 3,3 kg/m² (UK + Akustikplatte)

Montage

Das System ist gem. Montageanleitung des Herstellers als Einlege-System zu liefern und zu montieren.

Anfallende Anschnitte sind mittels des zum System passenden Kantenhobels des Herstellers herzustellen.

39CA03A + Agbh.Akustikd.600x600x20,Schattenfuge

Akustikdeckensystem einschließlich der dazugehörigen, systemgeeigneten Unterkonstruktion:

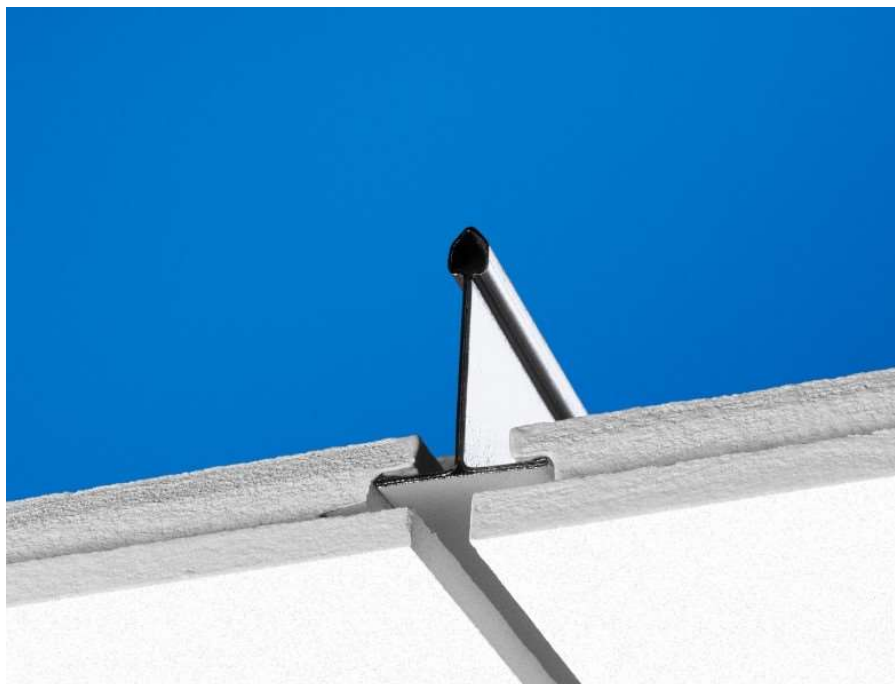
Abhängehöhe: mm

z.B.: Ecophon Focus Dg oder Gleichwertiges

Format: 600 x 600 x 20 mm

Angebotenes Erzeugnis: (.....)

L: S: EP: 0,00 m² PP:



ECO_Focus_Dg

39CA03B + Agbh.Akustikd.625x625x20,Schattenfuge

Akustikdeckensystem einschließlich der dazugehörigen, systemgeeigneten Unterkonstruktion:

Abhängehöhe: mm

z.B.: Ecophon Focus Dg oder Gleichwertiges

Format: 625 x 625 x 20 mm

Angebotenes Erzeugnis: (.....)

L: S: EP: 0,00 m² PP:



ECO_Focus_Dg

39CA03C + Agbh.Akustikd.1200x600x20,Schattenfuge

Akustikdeckensystem einschließlich der dazugehörigen, systemgeeigneten Unterkonstruktion:

Abhängehöhe: _____ mm

z.B.: Ecophon Focus Dg oder Gleichwertiges

Format: 1200 x 600 x 20 mm

Angebotenes Erzeugnis: (.....)

L: S: EP: 0,00 m² PP:



ECO_Focus_Dg

39CA03D + Agbh.Akustikd.1250x625x20,Schattenfuge

Akustikdeckensystem einschließlich der dazugehörigen, systemgeeigneten Unterkonstruktion:

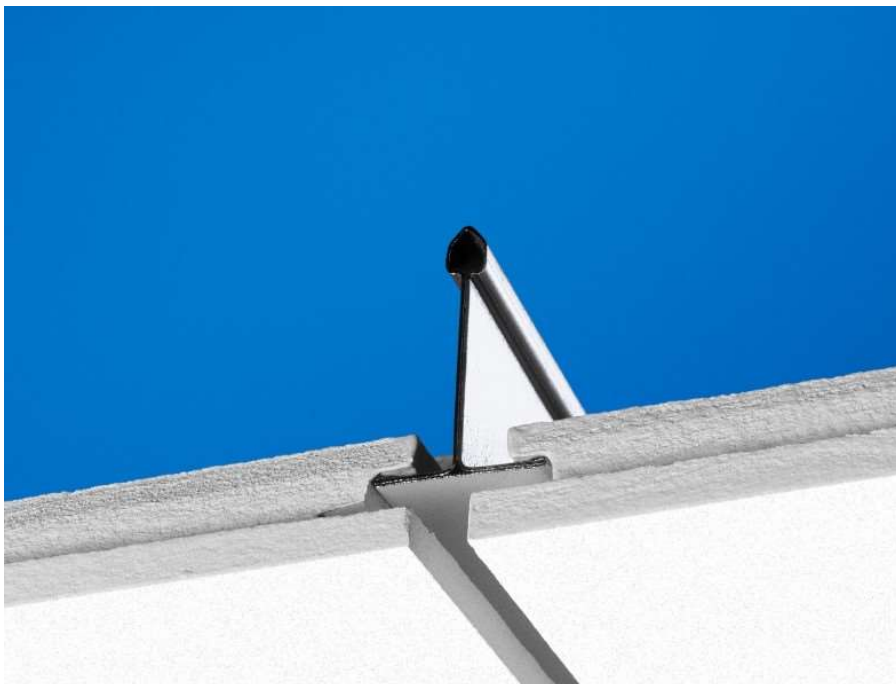
Abhängehöhe: mm

z.B.: Ecophon Focus Dg oder Gleichwertiges

Format: 1250 x 625 x 20 mm

Angebotenes Erzeugnis: ()

L: S: EP: 0,00 m² PP:



ECO_Focus_Dg

39CA03E + Agbh.Akustikd.1200x1200x25,Schattenfuge

Akustikdeckensystem einschließlich der dazugehörigen, systemgeeigneten Unterkonstruktion:

Abhängehöhe: mm

z.B.: Ecophon Focus Dg oder Gleichwertiges

Format: 1200 x 1200 x 25 mm

Plattendicke: 25 mm

Angebotenes Erzeugnis: ()

L: S: EP: 0,00 m² PP:



ECO_Focus_Dg

39CA03F + Agbh.Akustikd.1600x600x20,Schattenfuge

Akustikdeckensystem einschließlich der dazugehörigen, systemgeeigneten Unterkonstruktion:

Abhängehöhe: mm

z.B.: Ecophon Focus Dg XL oder Gleichwertiges

Format: 1600 x 600 x 20 mm

Angebotenes Erzeugnis: ()

L: S: EP: 0,00 m² PP:



ECO_Focus_Dg

39CA03G + Agbh.Akustikd.1800x600x20,Schattenfuge

Akustikdeckensystem einschließlich der dazugehörigen, systemgeeigneten Unterkonstruktion:

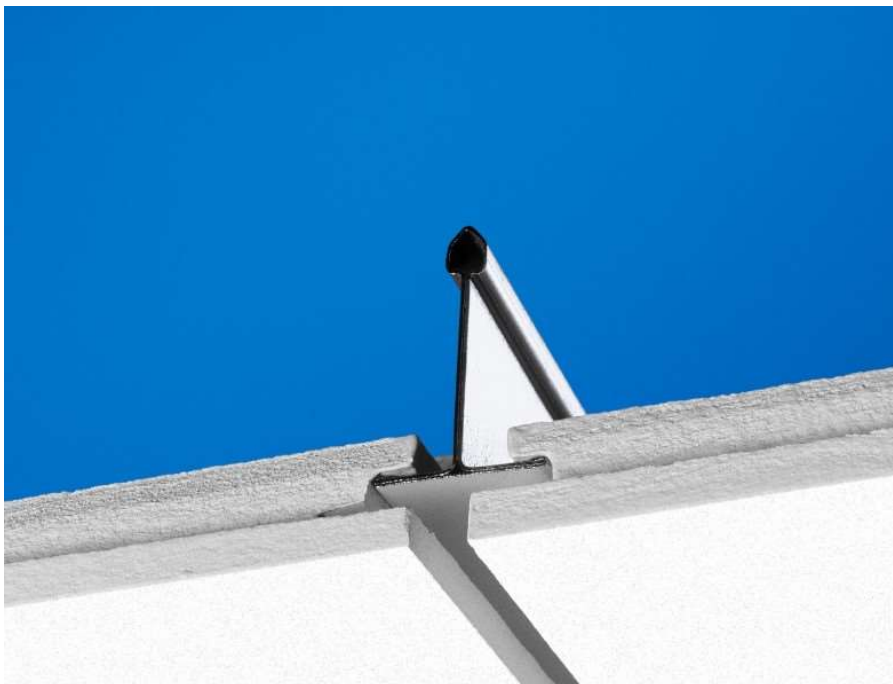
Abhängehöhe: mm

z.B.: Ecophon Focus Dg XL oder Gleichwertiges

Format: 1800 x 600 x 20 mm

Angebotenes Erzeugnis:

L: S: EP: 0,00 m² PP:



ECO_Focus_Dg

39CA03H + Agbh.Akustikd.2000x600x20,Schattenfuge

Akustikdeckensystem einschließlich der dazugehörigen, systemgeeigneten Unterkonstruktion:

Abhängehöhe: mm

z.B.: Ecophon Focus Dg XL oder Gleichwertiges

Format: 2000 x 600 x 20 mm

Angebotenes Erzeugnis: ()

L: S: EP: 0,00 m² PP:



ECO_Focus_Dg

39CA03I + Agbh.Akustikd.2400x600x20,Schattenfuge

Akustikdeckensystem einschließlich der dazugehörigen, systemgeeigneten Unterkonstruktion:

Abhängehöhe: mm

z.B.: Ecophon Focus Dg XL oder Gleichwertiges

Format: 2400 x 600 x 20 mm

Angebotenes Erzeugnis: ()

L: S: EP: 0,00 m² PP:



ECO_Focus_Dg

39CA03J + Az Wandanschluss mit Schattenfuge 8mm

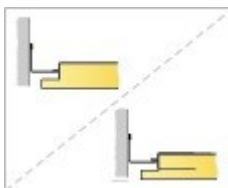
Aufzahlung (Az) Ausführung mittels Wandwinkel, 22/22 mm, weiß (ähnl. RAL 9003), grau (ähnl. RAL 9005) oder schwarz (ähnl. RAL 9006).

Der Wandwinkel ist mit einem max. Befestigungsabstand vom 300 mm mit zugelassenen Befestigungsmitteln zu befestigen. Die Anschnittplatten sind mit dem zum System passenden Kantenhobel des Herstellers zu hinter schneiden,

beim Abschneiden der tragenden Kante sind 2 Stück zum System passenden Auflage-Clip des Herstellers pro Plattenlänge von 600 mm zu verwenden.

mit Ecophon Connect Wandwinkel 22/22 mm

L: S: EP: 0,00 m PP:



ECO_Focus_Dg_Anschluss

39CA03K + Az Abschluss Deckenfeld

Aufzahlung (Az) Ausführung mit Ergänzungselement für das Akustikdeckensystem einschließlich der dazugehörigen, systemgeeigneten Unterkonstruktion:

Profil aus stranggepresstem Aluminium/ Zinkguß

Montage:

Die Profile und Außenecken sind mittels des systembezogenen Montagezubehör an einem vorab montierten Akustikdeckenfeld gem. Montageanleitung des Herstellers zu befestigen.

Kantenausführung: unten 80° abgeschrägt, äußere Kanten allesamt abgerundet, sichtseitig weiße pulverbeschichtete Strukturoberfläche (ähnl. NCS S 0500-N, ähnl. RAL 9003)

Format: 2400 x 30 x 80 inkl. Außenecken
mit Focus Dg Edge 500

L: S: EP: 0,00 m PP:



ECO_Edge_Dg

39CA03L + Az Ausbildung Fries Ds

Aufzahlung (Az) Ausführung Akustikfriessystem mit einem Schallabsorptionsgrad $\alpha_w = 0,90$ gemäß EN ISO 11654 bei 200 mm totaler Konstruktionshöhe.

Format: 2400 x 600 mm

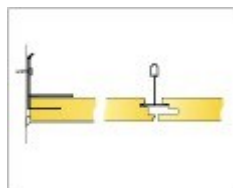
Kantenausführung: Ds

Montage:

Das System ist gem. Montageanleitung des Herstellers als verdecktes System zu liefern und zu montieren. Das System wird als akustisch wirksamer Fries ohne sichtbare Profile an der Wand befestigt.

mit Ecophon Focus Frieze

L: S: EP: 0,00 m PP:



Eco_Frieze_Dg_Schnitt

39CA03M + Az Wandanschl.mit Frieswandwinkel Ds

Aufzahlung (Az) Ausführung mittels Frieze Wandwinkel, 15/15 mm, L= 2500 mm, weiß (ähnl. RAL 9003)

Der Wandwinkel ist mit einem maximalen Befestigungsabstand von 300 mm mit zugelassenen Befestigungsmitteln zu befestigen.

mit Ecophon Connect Frieze Wandwinkel 0562, 15/15 mm

L: S: EP: 0,00 m PP:

39CA03N + Az Wandanschl.mit Friesbefestigung Ds

Aufzahlung (Az) Ausführung mittels Friesbefestigung, verz. Stahl

Die Friesbefestigung ist mit einem maximalen Befestigungsabstand von 500 mm und einer minimalen Abhängenhöhe von 150 mm mit zugelassenen Befestigungsmitteln zu befestigen.

mit Ecophon Connect Friesbefestigung 0043

L: S: EP: 0,00 m PP:

39CA03O + Az Wandanschl.f. Wandwinkel 15/22 mm

Aufzählung (Az) Ausführung mittels Wandwinkel, 15/22 mm, L=3000 mm, weiß (ähnl. RAL 9003)

Der Wandwinkel ist mit einem maximalen Befestigungsabstand von 300 mm mit zugelassenen Befestigungsmitteln zu befestigen. Bei Wahl des 15 mm breiten Schenkels als Auflagefläche ist jede Anschnittplatte zusätzlich durch 2 zum System passende Fixierungsklammern des Herstellers zu sichern.

mit Ecophon Connect Wandwinkel 8211, 15/22 mm

L: S: EP: 0,00 m PP:

39CA04 + Akustikdeckensystem mit einem Schallabsorptionsgrad $\alpha_w = 0,95$ gemäß EN ISO 11654 bei 200 mm totaler Konstruktionshöhe. Unterseite Akustikdecke weiße mikroporöse Beschichtung. Unterkonstruktion aus verdeckten T-Profilen. Die Deckenplatten werden dicht aneinandergestoßen. Es ergibt sich eine 4 mm Phase. Ansichtsseite weiss beschichtet. Akustikplatten mit Glaswollkern. Alle Elemente sind einzeln nach unten demontierbar.

- Plattendicke: 20 mm
- Kantenausführung: Ds (verdeckte UK)
- stabile Produktausbildung, jede Platte ohne Einbauteile einfach demontierbar
- sichtseitig homogene weiße Farboberfläche, Kanten farbbeschichtet (White frost, ähnlich NCS S 0500-N, ähnlich RAL 9003)
- Lichtreflexionsgrad: 85%, Glanzgrad: < 1
- nicht brennbar, Baustoffklasse: A2-s1,d0 (gem. EN 13501-1)
- min. Gehalt an recycelten Inhalt 54% und vollständig recycelbar
- Ökologischer Fußabdruck: 3,68 kg CO₂ equiv/m²
- Raumluftqualität: zertifiziert mit Eurofins Indoor Gold (IAC Gold), VOC A+
- Absorptionsklasse: A (gem. EN ISO 11654, $\alpha_w = 0,95$)
- Artikulationsklasse AC: 180 (gem. ASTM E1111 und E 1110)
- Feuchtebeständigkeit: Klasse C, relative Luftfeuchte von bis zu 95% und eine schwankende Temperatur von bis zu 30°C (EN 13964)
- Reinigung: täglich Staubwischen und Staubsaugen sowie wöchentliche Feuchtreinigung möglich

System-Unterkonstruktion

- leicht demontierbar
- verzinkte Stahlblechprofile für trockene Umgebungen in Korrosionsschutzklasse C1 nach EN 12944-2
- sichtseitig weiß Glanzgrad 20 (ähnl. NCS S0500-N bzw, RAL9003)
- ca. 2,9 kg/m² (UK + Akustikplatte)

Montage

Das System ist gem. Montageanleitung des Herstellers als verdecktes System zu liefern und zu montieren.

Anfallende Anschnitte sind mittels des zum System passenden Kantenhobels des Herstellers vom AG herzustellen.

39CA04A + Abgh.Akustikd.600x600x20 V-Fase

Akustikdeckensystem einschließlich der dazugehörigen, systemgeeigneten Unterkonstruktion:

Abhängehöhe: mm

z.B.: Ecophon Focus Ds oder Gleichwertiges

Format: 600 x 600 x 20 mm

Angebotenes Erzeugnis: ()

L: S: EP: 0,00 m² PP:



ECO_Focus_Ds

39CA04B + Abgh.Akustikd.625x625x20 V-Fase

Akustikdeckensystem einschließlich der dazugehörigen, systemgeeigneten Unterkonstruktion:

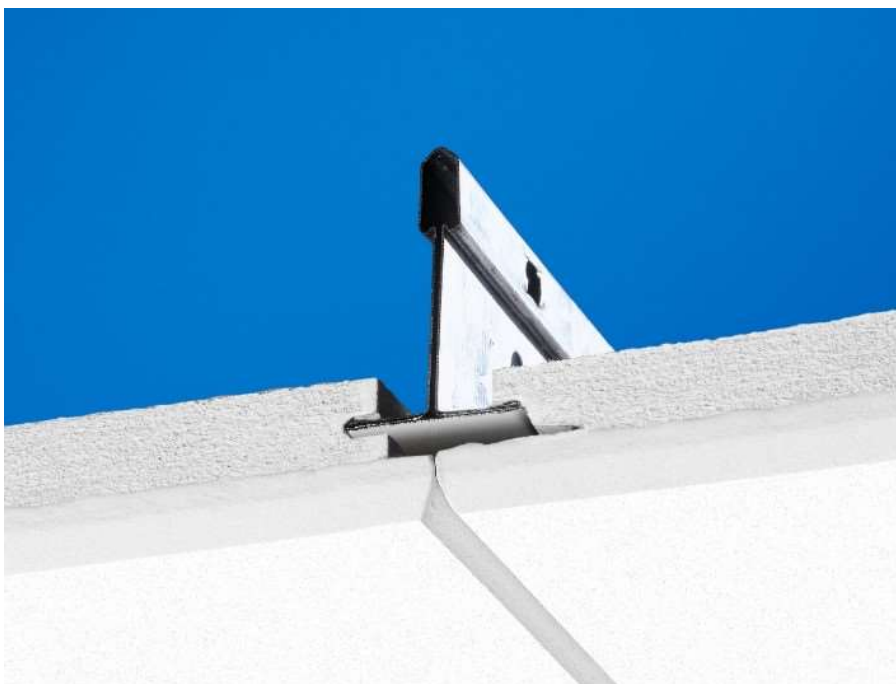
Abhängehöhe: mm

z.B.: Ecophon Focus Ds oder Gleichwertiges

Format: 625 x 625 x 20 mm

Angebotenes Erzeugnis: ()

L: S: EP: 0,00 m² PP:



ECO_Focus_Ds

39CA04C + Abgh.Akustikd.1200x600x20 V-Fase

Akustikdeckensystem einschließlich der dazugehörigen, systemgeeigneten Unterkonstruktion:

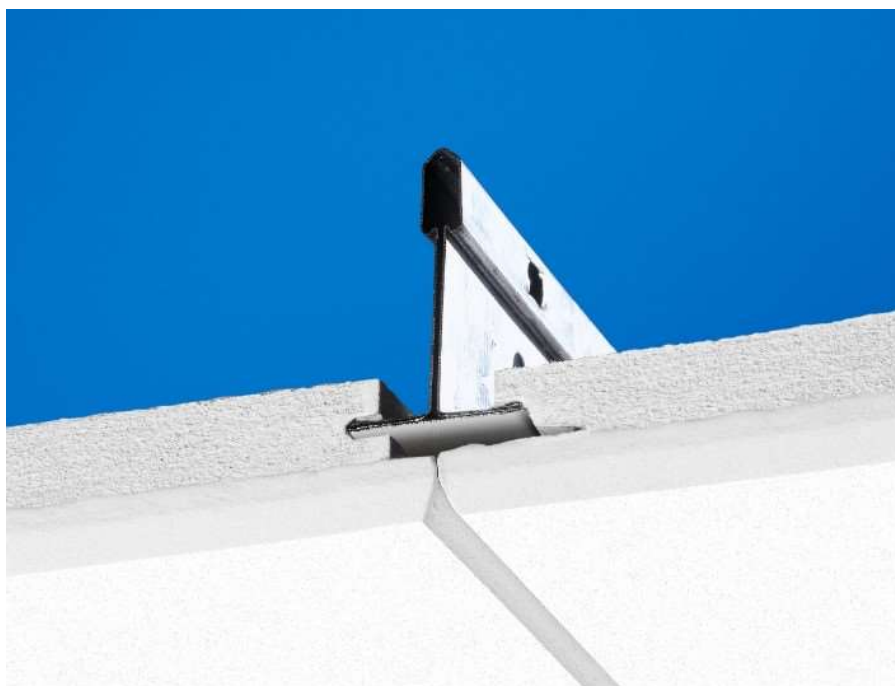
Abhängehöhe: mm

z.B.: Ecophon Focus Ds oder Gleichwertiges

Format: 1200 x 600 x 20 mm

Angebotenes Erzeugnis: (.....)

L: S: EP: 0,00 m² PP:



ECO_Focus_Ds

39CA04D + Abgh.Akustikd.1200x1200x20 V-Fase

Akustikdeckensystem einschließlich der dazugehörigen, systemgeeigneten Unterkonstruktion:

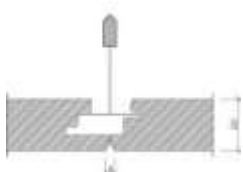
Abhängehöhe: mm

z.B.: Ecophon Focus Ds oder Gleichwertiges

Format: 1200 x 1200 x 20 mm

Angebotenes Erzeugnis: (.....)

L: S: EP: 0,00 m² PP:



ECO_Focus_Ds_Schnitt

39CA04E + Abgh.Akustikd.1600x600x20 V-Fase

Akustikdeckensystem einschließlich der dazugehörigen, systemgeeigneten Unterkonstruktion:

Abhängehöhe: mm

z.B.: Ecophon Focus Ds XL oder Gleichwertiges
Format: 1600 x 600 x 20 mm
Angebotenes Erzeugnis: (.....)

L: S: EP: 0,00 m² PP:



ECO_Focus_Ds

39CA04F + Abgh.Akustikd.2000x600x20 V-Fase

Akustikdeckensystem einschließlich der dazugehörigen, systemgeeigneten Unterkonstruktion:

Abhängehöhe: mm

z.B.: Ecophon Focus Ds XL oder Gleichwertiges

Format: 2000 x 600 x 20 mm

Angebotenes Erzeugnis: (.....)

L: S: EP: 0,00 m² PP:



ECO_Focus_Ds

39CA04G + Abgh.Akustikd.2400x600x20 V-Fase

Akustikdeckensystem einschließlich der dazugehörigen, systemgeeigneten Unterkonstruktion:

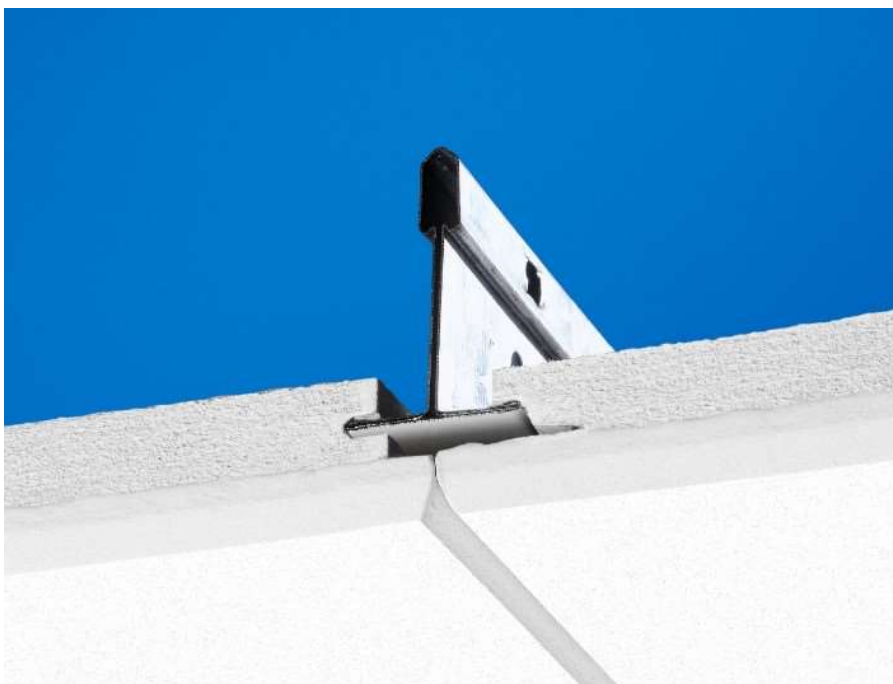
Abhängehöhe: mm

z.B.: Ecophon Focus Ds XL oder Gleichwertiges

Format: 2400 x 600 x 20 mm

Angebotenes Erzeugnis:

L: S: EP: 0,00 m² PP:



ECO_Focus_Ds

39CA04H + Az Schürzenausbildung b. 600mm

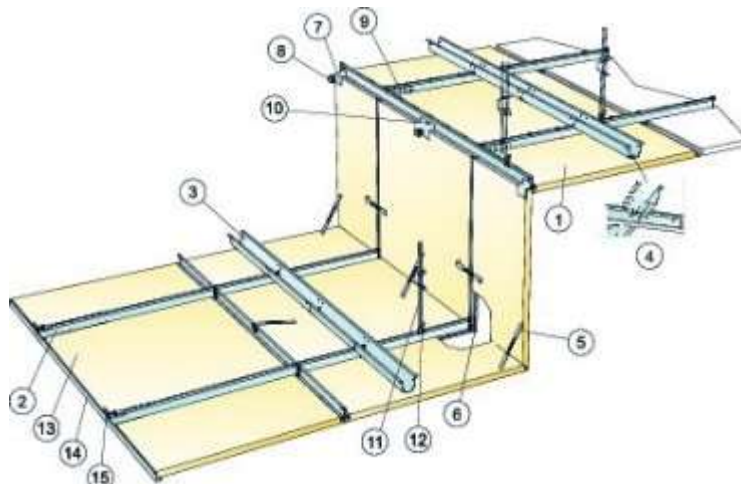
Aufzahlung (Az) Ausführung Schürzen.

Das System ist gem. Montageanleitung des Herstellers als verdecktes System zu liefern und zu montieren. Das System wird als akustisch wirksamer Höhenversatz ohne sichtbare Profile an der Unterkonstruktion der beiden sich auf unterschiedlichen Höhenniveaus befindenden Akustikdecken befestigt und durch die Federklammern in Position gehalten.

Höhenversatz: max. 600 mm

mit Ecophon Focus Ds Level Change

L: S: EP: 0,00 m² PP:



ECO_Focus_Ds_level-change

39CA04I + Az Schürzenausbildung b. 1200mm

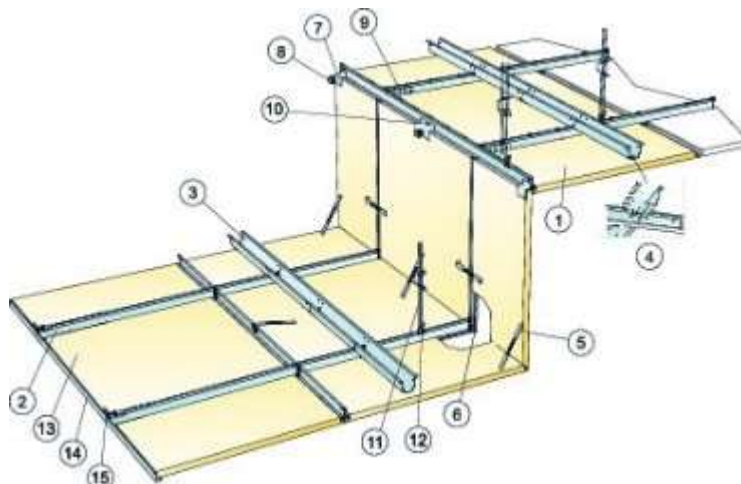
Aufzahlung (Az) Ausführung Schürzen.

Das System ist gem. Montageanleitung des Herstellers als verdecktes System zu liefern und zu montieren. Das System wird als akustisch wirksamer Höhenversatz ohne sichtbare Profile an der Unterkonstruktion der beiden sich auf unterschiedlichen Höhenniveaus befindenden Akustikdecken befestigt und durch die Federklammern in Position gehalten.

Höhenversatz: max. 1200 mm

mit Ecophon Focus Ds Level Change

L: S: EP: 0,00 m² PP:



ECO_Focus_Ds_level-change

39CA04J + Akustikdecke in Fluren, 1600x600x20 mm V-Fase

Akustikdeckensystem einschließlich der dazugehörigen, systemgeeigneten Unterkonstruktion:

Abhängehöhe: mm

z.B.: Ecophon Focus Ds XL oder Gleichwertiges

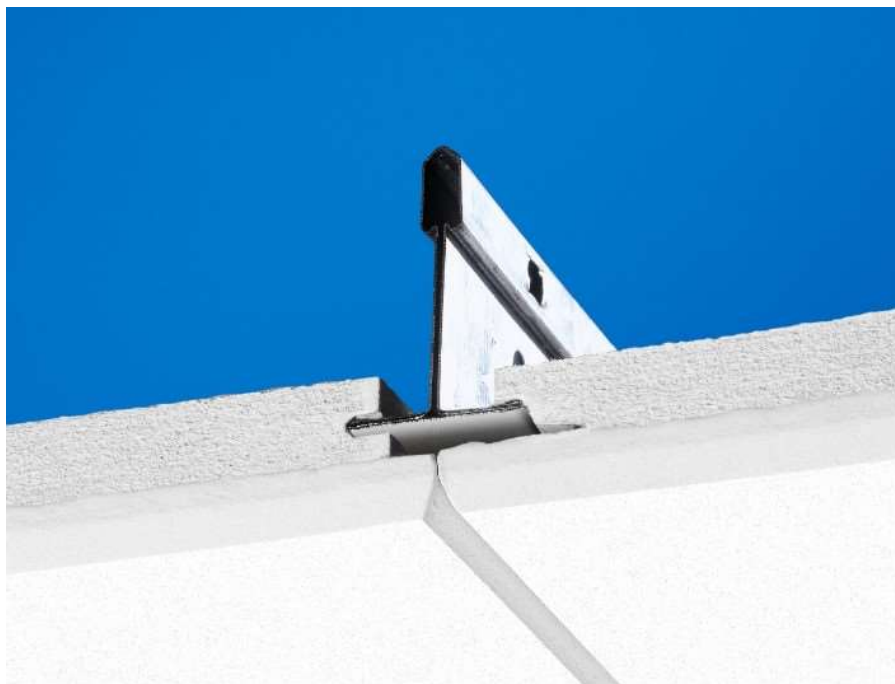
Format: 1600 x 600 x 20 mm

Angebotenes Erzeugnis: (.....)

Montage

Das System ist gemäß Montageskizze des Herstellers als frei gespannte Unterkonstruktion in Fluren zu liefern und zu montieren.

L: S: EP: 0,00 m² PP:



ECO_Focus_Ds

39CA04K + Akustikdecke in Fluren, 2000x600x20 mm V-Fase

Akustikdeckensystem einschließlich der dazugehörigen, systemgeeigneten Unterkonstruktion:

Abhängehöhe: mm

z.B.: Ecophon Focus Ds XL oder Gleichwertiges

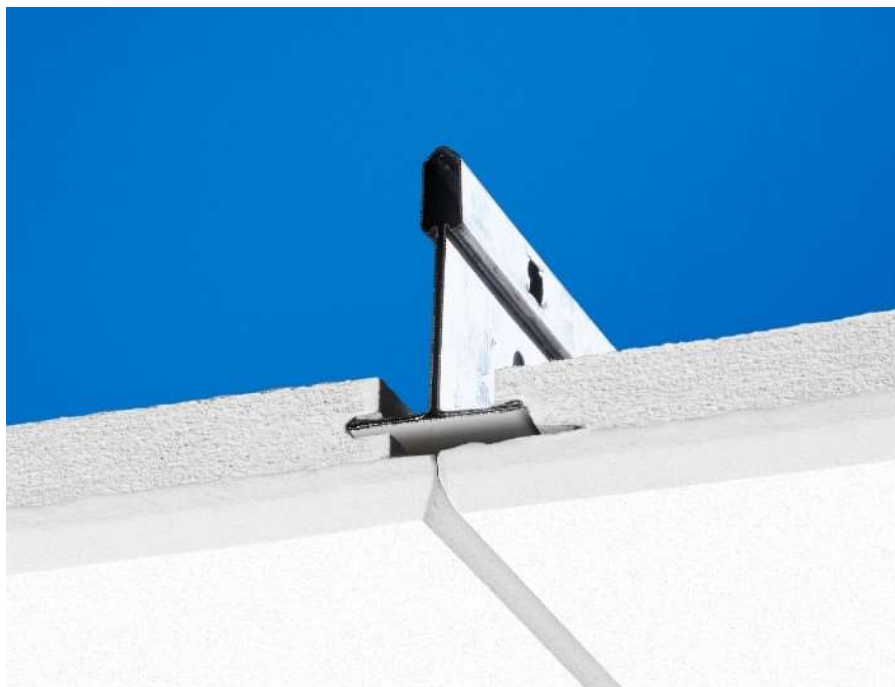
Format: 2000 x 600 x 20 mm

Angebotenes Erzeugnis: (.....)

Montage

Das System ist gemäß Montageskizze des Herstellers als frei gespannte Unterkonstruktion in Fluren zu liefern und zu montieren.

L: S: EP: 0,00 m² PP:



ECO_Focus_Ds

39CA04L + Akustikdecke in Fluren, 2400x600x20 mm V-Fase

Akustikdeckensystem einschließlich der dazugehörigen, systemgeeigneten Unterkonstruktion:

Abhängehöhe: mm

z.B.: Ecophon Focus Ds XL oder Gleichwertiges

Format: 2400 x 600 x 20 mm

Angebotenes Erzeugnis: (.....)

Montage

Das System ist gemäß Montageskizze des Herstellers als frei gespannte Unterkonstruktion in Fluren zu liefern und zu montieren.

L: S: EP: 0,00 m² PP:



ECO_Focus_Ds

39CA04M + Az Wandanschluss mit Schattenfuge 8 mm Ds

Aufzahlung (Az) Ausführung mittels Wandwinkel, 22/22 mm, L=3000 mm, weiß (ähnl. RAL 9003), grau (ähnl. RAL 9005) oder schwarz (ähnl. RAL 9006)

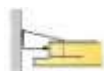
Der Wandwinkel ist mit einem maximalen Befestigungsabstand von 300 mm mit zugelassenen Befestigungsmitteln zu befestigen.

Die Anschnittplatten sind mit dem zum System passenden Kantenhobel des Herstellers zu hinter schneiden.

Beim Abschneiden der tragenden Kante sind 2 Stück Auflage-Clip pro Plattenlänge von 600 mm zu verwenden.

mit Ecophon Connect Wandwinkel 8116, 22/22 mm

L: S: EP: 0,00 m PP:



ECO_Focus_Ds_Anschluss_8

39CA04N + Az Wandanschluss mit Schattenfuge 15 mm Ds

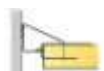
Aufzahlung (Az) Ausführung mittels Wandwinkel, 15/22 mm, L=3000 mm, weiß (ähnl. RAL 9003)

Der Wandwinkel ist mit einem maximalen Befestigungsabstand von 300 mm mit zugelassenen Befestigungsmitteln zu befestigen.

Die Anschnittplatten sind stumpf abzuschneiden und pro Platte sind 2 Stück zum System passenden Auflage-Clip des Herstellers zu verwenden.

mit Ecophon Connect Wandwinkel 8211, 15/22 mm

L: S: EP: 0,00 m PP:



ECO_Focus_Ds_Anschluss_15

39CA04O + Az Wandanschluss Wandwinkel Ds

Aufzahlung (Az) Ausführung mittels Wandwinkel, 15/22 mm, L=3000 mm, weiß (ähnl. RAL 9003)
Der Wandwinkel ist mit einem maximalen Befestigungsabstand von 300 mm mit zugelassenen Befestigungsmitteln zu befestigen.

Bei Wahl des 15 mm breiten Schenkels als Auflagefläche ist jede Anschnittplatte zusätzlich durch die zum System passende Fixierungsklammern alle 300-400 mm zu sichern.

mit Ecophon Connect Wandwinkel 8211, 15/22 mm

L: S: EP: 0,00 m PP:



ECO_Focus_Ds_Anschluss

39CA04P + Az Wandanschluss Schattenfuge 20mm in Fluren

Aufzahlung (Az) Ausführung mittels modularem Wandwinkel, 35/20 mm, L=2400 mm, schwarz (ähnl. RAL 9006)

Der Wandwinkel ist mit einem maximalen Befestigungsabstand von 300 mm mit zugelassenen Befestigungsmitteln zu befestigen.

An den Flurschmalseiten ist der zu System passende Auflage-Clip Dg des Herstellers zu verwenden.

mit Ecophon Connect Wandwinkel 0733, 35/20 mm

L: S: EP: 0,00 m PP:

39CA04Q + Az Abschluss Deckenfeld flach,600x200mm,Ds

Aufzahlung (Az) Ausführung Ergänzungselement für das Akustikdeckensystem einschließlich der dazugehörigen, systemgeeigneten Unterkonstruktion:

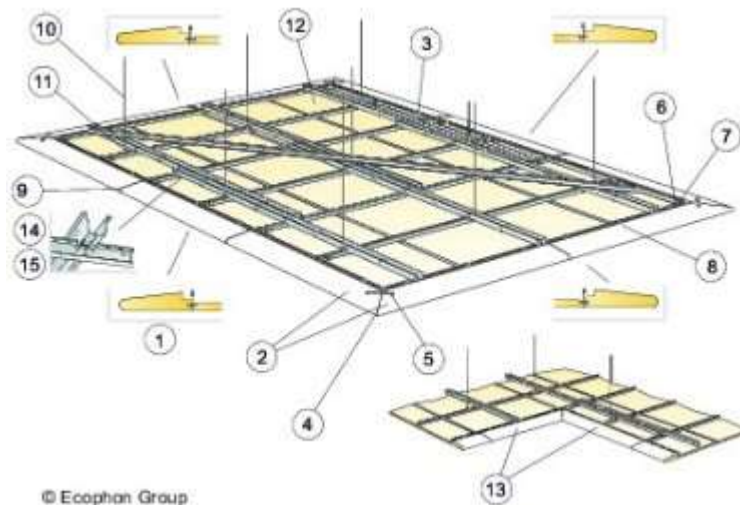
Montage:

Das System ist zusammen mit den zum System passenden Akustikplatten in einer abgehängten Unterkonstruktion gem. Montageanleitung des Herstellers als verdecktes System zu liefern und zu montieren. Das System besteht u.a. aus verstärkten T24-Profilen und Distanzprofilen, diese sind gemäß Herstellerangaben an einem umlaufenden Rahmen aus verstärkten T24-Profilen zu arretieren. Die Elemente werden mittels der zum System gehörenden Konsolen an diesem befestigt und durch zu System passenden Verbinder des Herstellers untereinander verbunden. Anfallende Anschnitte sind an den Schmalseiten inkl. Nut herzustellen.

Format: 600 x 200 mm

mit Ecophon Focus Wing Ds Längs Kit

L: S: EP: 0,00 m PP:



© Ecophon Group
 ECO_Focus_Wing

39CA04R + Az Abschluss Deckenfeld flach,1200x200mm,Ds

Aufzählung (Az) Ausführung Ergänzungselement für das Akustikdeckensystem einschließlich der dazugehörigen, systemgeeigneten Unterkonstruktion:

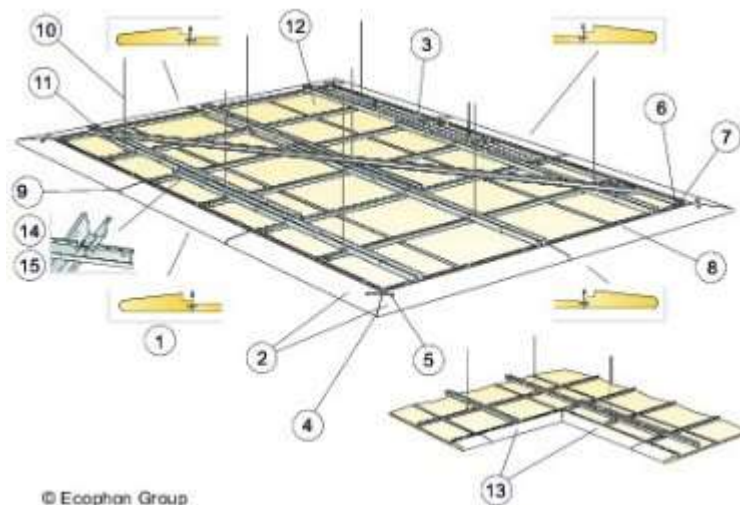
Montage:

Das System ist zusammen mit den zum System passenden Akustikplatten in einer abgehängten Unterkonstruktion gem. Montageanleitung des Herstellers als verdecktes System zu liefern und zu montieren. Das System besteht u.a. aus verstärkten T24-Profilen und Distanzprofilen, diese sind gemäß Herstellerangaben an einem umlaufenden Rahmen aus verstärkten T24-Profilen zu arretieren. Die Elemente werden mittels der zum System gehörenden Konsolen an diesem befestigt und durch zu System passenden Verbinder des Herstellers untereinander verbunden. Anfallende Anschnitte sind an den Schmalseiten inkl. Nut herzustellen.

Format: 1200 x 200 mm

mit Ecophon Focus Wing Ds Längs Kit

L: S: EP: 0,00 m PP:



© Ecophon Group
 ECO_Focus_Wing

39CA04S + Az Abschl.Deckenfeld flach,Außenecke 600x200mm,Ds

Aufzählung (Az) Ausführung Ergänzungselement für das Akustikdeckensystem einschließlich der dazugehörigen, systemgeeigneten Unterkonstruktion:

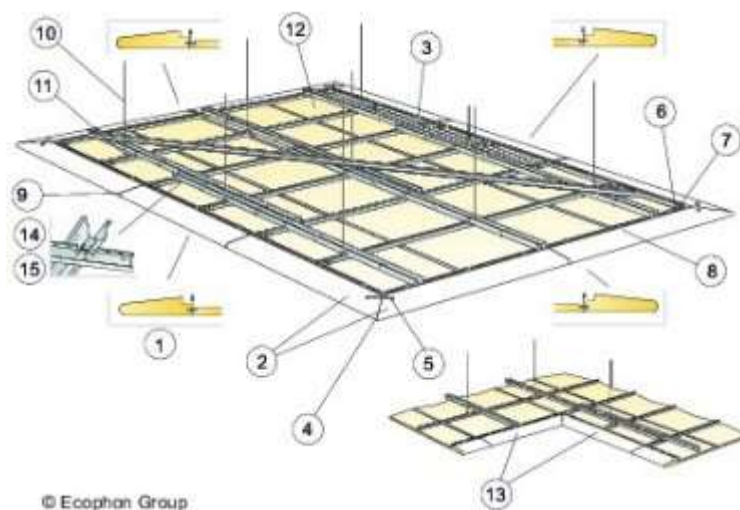
Montage:

Das System ist zusammen mit den zum System passenden Akustikplatten in einer abgehängten Unterkonstruktion gem. Montageanleitung des Herstellers als verdecktes System zu liefern und zu montieren. Das System besteht u.a. aus verstärkten T24-Profilen und Distanzprofilen, diese sind gemäß Herstellerangaben an einem umlaufenden Rahmen aus verstärkten T24-Profilen zu arretieren. Die Elemente werden mittels der zum System gehörenden Konsolen an diesem befestigt und durch zu System passenden Verbinder des Herstellers untereinander verbunden. Anfallende Anschnitte sind an den Schmalseiten inkl. Nut herzustellen.

Format: 600 + 600 x 200 mm

mit Ecophon Focus Wing Ds Außeneck Kit

L: S: EP: 0,00 Stk PP:



© Ecophon Group
 ECO_Focus_Wing

39CA04T + Az Abschl.Deckenfeld flach,Außenecke 1200x200mm,Ds

Aufzahlung (Az) Ausführung Ergänzungselement für das Akustikdeckensystem einschließlich der dazugehörigen, systemgeeigneten Unterkonstruktion:

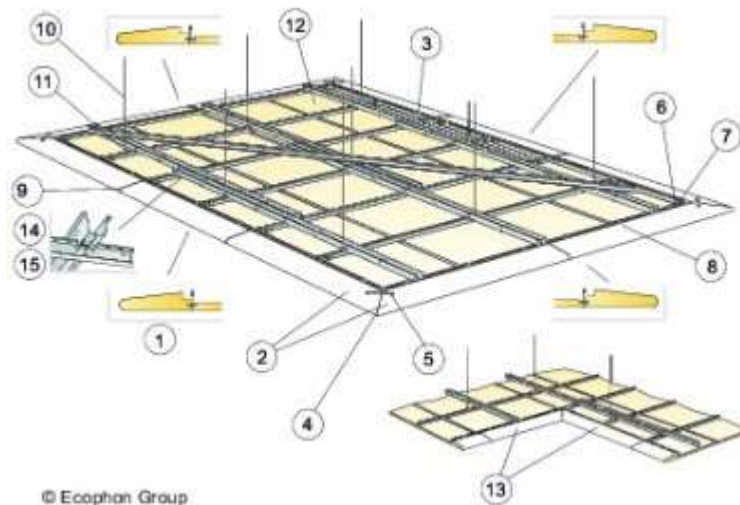
Montage:

Das System ist zusammen mit den zum System passenden Akustikplatten in einer abgehängten Unterkonstruktion gem. Montageanleitung des Herstellers als verdecktes System zu liefern und zu montieren. Das System besteht u.a. aus verstärkten T24-Profilen und Distanzprofilen, diese sind gemäß Herstellerangaben an einem umlaufenden Rahmen aus verstärkten T24-Profilen zu arretieren. Die Elemente werden mittels der zum System gehörenden Konsolen an diesem befestigt und durch zu System passenden Verbinder des Herstellers untereinander verbunden. Anfallende Anschnitte sind an den Schmalseiten inkl. Nut herzustellen.

Format: 1200 + 1200 x 200 mm

mit Ecophon Focus Wing Ds Außeneck Kit

L: S: EP: 0,00 Stk PP:



© Ecophon Group
 ECO_Focus_Wing

39CA04U + Az Abschl.Deckenfeld flach,Innenecke 1200x200mm,Ds

Aufzählung (Az) Ausführung Ergänzungselement für das Akustikdeckensystem einschließlich der dazugehörigen, systemgeeigneten Unterkonstruktion:

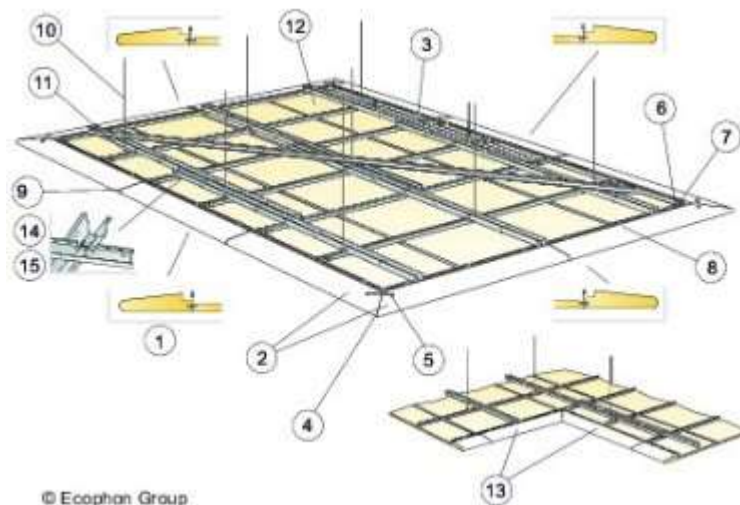
Montage:

Das System ist zusammen mit den zum System passenden Akustikplatten in einer abgehängten Unterkonstruktion gem. Montageanleitung des Herstellers als verdecktes System zu liefern und zu montieren. Das System besteht u.a. aus verstärkten T24-Profilen und Distanzprofilen, diese sind gemäß Herstellerangaben an einem umlaufenden Rahmen aus verstärkten T24-Profilen zu arretieren. Die Elemente werden mittels der zum System gehörenden Konsolen an diesem befestigt und durch zu System passenden Verbinder des Herstellers untereinander verbunden. Anfallende Anschnitte sind an den Schmalseiten inkl. Nut herzustellen.

Format: 1200 + 1200 x 200 mm

mit Ecophon Focus Wing Ds Inneneck Kit

L: S: EP: 0,00 Stk PP:



© Ecophon Group
 ECO_Focus_Wing

39CA04V + Az Abschluss Deckenfeld Rahmen,Ds

Aufzählung (Az) Ausführung Ergänzungselement für das Akustikdeckensystem einschließlich der dazugehörigen, systemgeeigneten Unterkonstruktion:

Profil aus stranggepresstem Aluminium/ Zinkguß

Montage:

Die Profile und Außenecken sind mittels des systembezogenen Montagezubehör an einem vorab montierten Akustikdeckenfeld gem. Montageanleitung des Herstellers zu befestigen.

Kantenausführung: unten 80° abgeschrägt, äußere Kanten allesamt abgerundet, sichtseitig weiße pulverbeschichtete Strukturoberfläche (ähnl. NCS S 0500-N, ähnl. RAL 9003)

Format: 2400 x 30 x 80 inkl. Außenecken

mit Focus Ds Edge 500

L: S: EP: 0,00 m PP:



ECO_Edge_Ds

39CA04W + Az Ausbildung Fries

Aufzählung (Az) Ausführung Akustikfriessystem mit einem Schallabsorptionsgrad $\alpha_w = 0,90$ gemäß EN ISO 11654 bei 200 mm totaler Konstruktionshöhe.

Format: 2400 x 600 mm

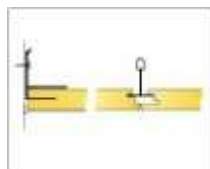
Kantenausführung: Ds

Montage:

Das System ist gem. Montageanleitung des Herstellers als verdecktes System zu liefern und zu montieren. Das System wird als akustisch wirksamer Fries ohne sichtbare Profile an der Wand befestigt.

mit Ecophon Focus Frieze

L: S: EP: 0,00 m PP:



Eco_Frieze_Ds_Schnitt

39CA04X + Az Wandanschl.mit Frieswandwinkel,Ds

Aufzählung (Az) Ausführung mittels Frieze Wandwinkel, 15/15 mm, L= 2500 mm, weiß (ähnl. RAL 9003)

Der Wandwinkel ist mit einem maximalen Befestigungsabstand von 300 mm mit zugelassenen Befestigungsmitteln zu befestigen.

mit Ecophon Connect Frieze Wandwinkel 0562, 15/15 mm

L: S: EP: 0,00 m PP:

39CA04Y + Az Wandanschl.mit Friesbefestigung,Ds

Aufzählung (Az) Ausführung mittels Friesbefestigung, verz. Stahl

Die Friesbefestigung ist mit einem maximalen Befestigungsabstand von 500 mm und einer

minimalen Abhängöhe von 150 mm mit zugelassenen Befestigungsmitteln zu befestigen.
mit Ecophon Connect Friesbefestigung 0043

L: S: EP: 0,00 m PP:

39CA04Z + Az Wandanschl. Wandwinkel 15/22 mm

Aufzählung (Az) Ausführung mittels Wandwinkel, 15/22 mm, L=3000 mm, weiß (ähnl. RAL 9003)

Der Wandwinkel ist mit einem maximalen Befestigungsabstand von 300 mm mit zugelassenen Befestigungsmitteln zu befestigen. Bei Wahl des 15 mm breiten Schenkels als Auflagefläche ist jede Anschnittplatte zusätzlich durch 2 zum System passende Fixierungsklammern des Herstellers zu sichern.

mit Ecophon Connect Wandwinkel 8211, 15/22 mm

L: S: EP: 0,00 m PP:

39CA05 + Akustikdeckensystem mit einem Schallabsorptionsgrad $\alpha_w = 0,85$ gemäß EN ISO 11654 bei 200 mm totaler Konstruktionshöhe. Unterseite Akustikdecke weiße mikroporöse Beschichtung. Unterkonstruktion aus verdeckten T-Profilen. Die Deckenplatten werden dicht aneinandergestoßen. Es ergibt sich eine 4 mm Phase. Ansichtsseite weiss beschichtet. Akustikplatten mit Glaswollkern. Alle Elemente sind einzeln nach unten demontierbar.

- Plattendicke: 20 mm
- Kantenausführung: Ds (verdeckte UK)
- stabile Produktausbildung, jede Platte ohne Einbauteile einfach demontierbar
- sichtseitig homogene weiße Farboberfläche, Kanten farbbeschichtet (White frost, ähnlich NCS S 0500-N, ähnlich RAL 9003)
- Lichtreflexionsgrad: 85%, Glanzgrad: < 1
- nicht brennbar, Baustoffklasse: A2-s1,d0 (gem. EN 13501-1)
- min. Gehalt an recycelten Inhalt 54% und vollständig recycelbar
- Ökologischer Fußabdruck: 3,68 kg CO₂ equiv/m²
- Absorptionsklasse: B (gem. EN ISO 11654, $\alpha_w = 0,85$)
- Artikulationsklasse AC: 180 (gem. ASTM E1111 und E 1110)
- Feuchtebeständigkeit: Klasse C, relative Luftfeuchte von bis zu 95% und eine schwankende Temperatur von bis zu 30°C (EN 13964)
- Reinigung: täglich Staubwischen und Staubsaugen sowie wöchentliche Feuchtreinigung möglich

System-Unterkonstruktion

- leicht demontierbar
- verzinkte Stahlblechprofile für trockene Umgebungen in Korrosionsschutzklasse C1 nach EN 12944-2
- sichtseitig weiß Glanzgrad 20 (ähnl. NCS S0500-N bzw, RAL9003)
- ca. 2,9 kg/m² (UK + Akustikplatte)

Montage

Das System ist gem. Montageanleitung des Herstellers als verdecktes System zu liefern und zu montieren.

Anfallende Anschnitte sind mittels des zum System passenden Kantenhobels des Herstellers vom AG herzustellen.

39CA05A + Akustikd.600x600x20 Direktmont. V-Fase

Akustikdeckensystem einschließlich der dazugehörigen, systemgeeigneten Unterkonstruktion:
z.B.: Ecophon Focus Ds oder Gleichwertiges

Format: 600 x 600 x 20 mm

Angebotenes Erzeugnis: (.....)

L: S: EP: 0,00 m² PP:



ECO_Focus_Ds

39CA05B + Akustikd.1200x600 Direktmont. V-Fase

Akustikdeckensystem einschließlich der dazugehörigen, systemgeeigneten Unterkonstruktion:
z.B.: Ecophon Focus Ds oder Gleichwertiges

Format: 1200 x 600 x 20 mm

Angebotenes Erzeugnis: (.....)

L: S: EP: 0,00 m² PP:



ECO_Focus_Ds

39CA05C + Akustikd.1600x600 Direktmont. V-Fase

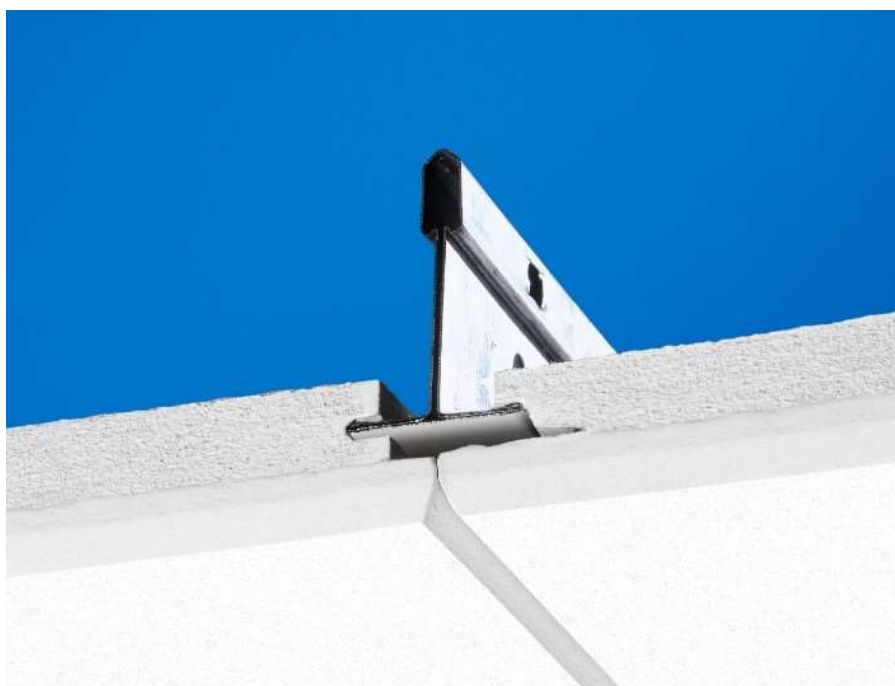
Akustikdeckensystem einschließlich der dazugehörigen, systemgeeigneten Unterkonstruktion:

z.B.: Ecophon Focus Ds XL oder Gleichwertiges

Format: 1600 x 600 x 20 mm

Angebotenes Erzeugnis: (.....)

L: S: EP: 0,00 m² PP:



ECO_Focus_Ds

39CA05D + Akustikd.2000x600 Direktmont. V-Fase

Akustikdeckensystem einschließlich der dazugehörigen, systemgeeigneten Unterkonstruktion:

z.B.: Ecophon Focus Ds XL oder Gleichwertiges

Format: 2000 x 600 x 20 mm

Angebotenes Erzeugnis: (.....)

L: S: EP: 0,00 m² PP:



ECO_Focus_Ds

39CA05E + Akustikd.2400x600 Direktmont. V-Fase

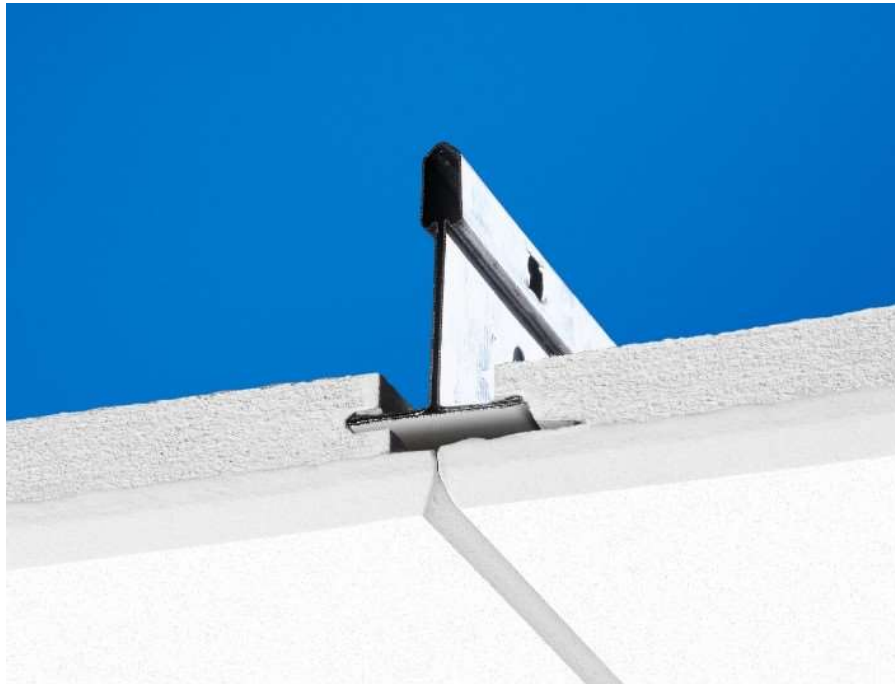
Akustikdeckensystem einschließlich der dazugehörigen, systemgeeigneten Unterkonstruktion:

z.B.: Ecophon Focus Ds XL oder Gleichwertiges

Format: 2400 x 600 x 20 mm

Angebotenes Erzeugnis: (.....)

L: S: EP: 0,00 m² PP:



ECO_Focus_Ds

39CA05F + Az Wandanschluss m.Schattenfuge 8mm Ds direkt

Aufzahlung (Az) Ausführung mittels Wandwinkel, 22/22 mm, L=3000 mm, weiß (ähnl. RAL 9003), grau (ähnl. RAL 9005) oder schwarz (ähnl. RAL 9006)

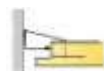
Der Wandwinkel ist mit einem maximalen Befestigungsabstand von 300 mm mit zugelassenen Befestigungsmitteln zu befestigen.

Die Anschlittplatten sind mit dem zum System passenden Kantenhobel des Herstellers zu hinter schneiden.

Beim Abschneiden der tragenden Kante sind 2 Stück Auflage-Clip pro Plattenlänge von 600 mm zu verwenden.

mit Ecophon Connect Wandwinkel 8116, 22/22 mm

L: S: EP: 0,00 m PP:



ECO_Focus_Ds_Anschluss_8

39CA05G + Az Wandanschluss m.Schattenfuge 15mm Ds direkt

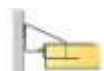
Aufzahlung (Az) Ausführung mittels Wandwinkel, 15/22 mm, L=3000 mm, weiß (ähnl. RAL 9003)

Der Wandwinkel ist mit einem maximalen Befestigungsabstand von 300 mm mit zugelassenen Befestigungsmitteln zu befestigen.

Die Anschlittplatten sind stumpf abzuschneiden und pro Platte sind 2 Stück zum System passenden Auflage-Clip des Herstellers zu verwenden.

mit Ecophon Connect Wandwinkel 8211, 15/22 mm

L: S: EP: 0,00 m PP:



ECO_Focus_Ds_Anschluss_15

39CA05H + Az Wandanschluss f.Wandwinkel 15/22mm Ds direkt

Aufzahlung (Az) Ausführung mittels Wandwinkel, 15/22 mm, L=3000 mm, weiß (ähnl. RAL 9003)
Der Wandwinkel ist mit einem maximalen Befestigungsabstand von 300 mm mit zugelassenen Befestigungsmitteln zu befestigen.

Bei Wahl des 15 mm breiten Schenkels als Auflagefläche ist jede Anschnittplatte zusätzlich durch die zum System passende Fixierungsklammern alle 300-400 mm zu sichern.

mit Ecophon Connect Wandwinkel 8211, 15/22 mm

L: S: EP: 0,00 m PP:



ECO_Focus_Ds_Anschluss

39CA06 + Akustikdeckensystem mit einem Schallabsorptionsgrad $\alpha_w = 0,95$ gemäß EN ISO 11654 bei 200 mm totaler Konstruktionshöhe. Unterseite Akustikdecke weiße mikroporöse Beschichtung. Unterkonstruktion aus verdeckten T-Profilen. Die Deckenplatten werden dicht aneinandergestoßen.

Es ergibt sich eine 4 mm Phase. Ansichtsseite weiss beschichtet. Akustikplatten aus Glaswollkern. Alle Elemente sind einzeln nach unten demontierbar.

- Plattendicke: 20 mm
- Kantenausführung: Längsseite / Querseite: D (ähnlich EN 13964) / A (gem. EN 13964)
- stabile Produktausbildung, jede Platte ohne Einbauteile einfach demontierbar
- sichtsseitig homogene weiße Farboberfläche, Kanten farbbeschichtet (White frost, ähnlich NCS S 0500-N, ähnlich RAL 9003)
- Lichtreflexionsgrad: 85%, Glanzgrad: < 1
- nicht brennbar, Baustoffklasse: A2-s1,d0 (gem. EN 13501-1)
- min. Gehalt an recycelten Inhalt 57% und vollständig recycelbar
- Ökologischer Fußabdruck: 4,32 kg CO₂ equiv/m²
- Raumluftqualität: zertifiziert mit Eurofins Indoor Gold (IAC Gold), VOC A+
- Absorptionsklasse: A (gem. EN ISO 11654, $\alpha_w = 0,95$)
- Artikulationsklasse AC: 180 (gem. ASTM E1111 und E 1110)
- Feuchtebeständigkeit: Klasse C, relative Luftfeuchte von bis zu 95% und eine schwankende Temperatur von bis zu 30°C (EN 13964)
- Reinigung: täglich Staubwischen und Staubsaugen sowie wöchentliche Feuchtreinigung möglich

System-Unterkonstruktion

- leicht demontierbar
- verzinkte Stahlblechprofile für trockene Umgebungen in Korrosionsschutzklasse C1 nach EN 12944-2
- sichtsseitig weiße Oberfläche (ähnl. RAL 9003)
- ca. 2,9 kg/m² (UK + Akustikplatte)

Montage

Das System ist gem. Montageanleitung des Herstellers als Einlege-System zu liefern und zu montieren.

Die Montage hat quer zur Laufrichtung des Flurs zu erfolgen.

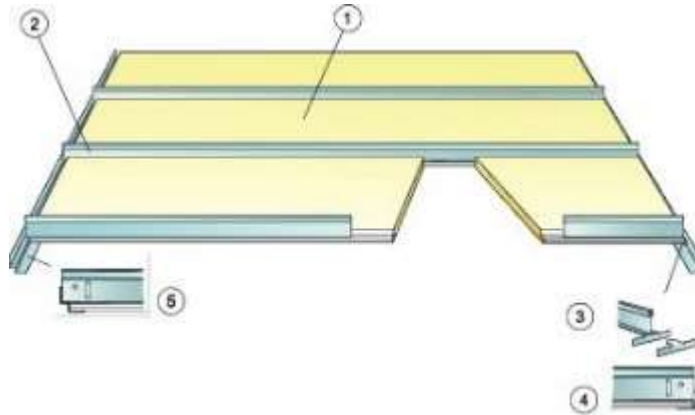
39CA06A + Akustikdecke in Fluren 1720x600 V-Fase

Akustikdeckensystem einschließlich der dazugehörigen, systemgeeigneten Unterkonstruktion:
z.B.: Ecophon Focus D/A oder Gleichwertiges

Format: 1720 x 600 x 20 mm

Angebotenes Erzeugnis: (.....)

L: S: EP: 0,00 m² PP:



ECO_Focus_DA

39CA06B + Akustikdecke in Fluren 2000x600 V-Fase

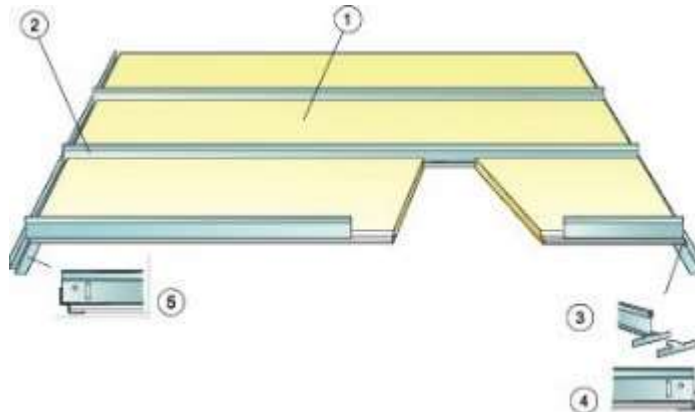
Akustikdeckensystem einschließlich der dazugehörigen, systemgeeigneten Unterkonstruktion:

z.B.: Ecophon Focus D/A oder Gleichwertiges

Format: 2000 x 600 x 20 mm

Angebotenes Erzeugnis: (.....)

L: S: EP: 0,00 m² PP:



ECO_Focus_DA

39CA06C + Akustikdecke in Fluren 2400x600 V-Fase

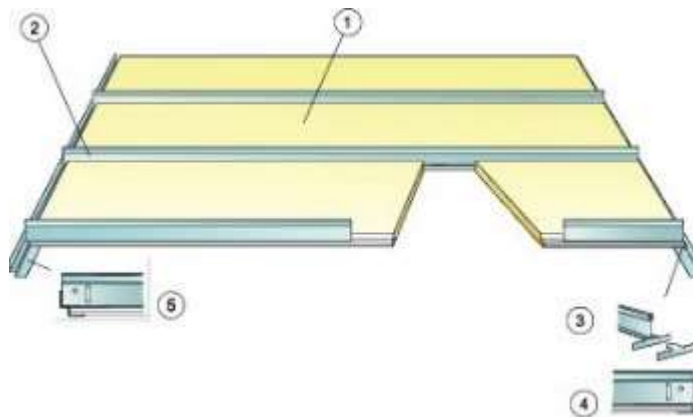
Akustikdeckensystem einschließlich der dazugehörigen, systemgeeigneten Unterkonstruktion:

z.B.: Ecophon Focus D/A oder Gleichwertiges

Format: 2400 x 600 x 20 mm

Angebotenes Erzeugnis: (.....)

L: S: EP: 0,00 m² PP:



ECO_Focus_DA

39CA06D + Az Wandanschl.Wandwinkel 22/22 mm

Aufzählung (Az) Ausführung mittels Wandwinkel, 22/22 mm, L=3000 mm, weiß (ähnl. RAL 9003), grau (ähnl. RAL 9005) oder schwarz (ähnl. RAL 9006)

Der Wandwinkel ist mit einem maximalen Befestigungsabstand von 300 mm mit zugelassenen Befestigungsmitteln zu befestigen.

mit Ecophon Connect Wandwinkel 8116, 22/22 mm

L: S: EP: 0,00 m PP:

39CA06E + Az Wandanschl.Stufenwandwinkel 17x8,5x10x15 mm

Aufzählung (Az) Ausführung mittels Stufenwandwinkel, 17x8,5x10x15 mm, L=3000 mm, weiß (ähnl. RAL 9003)

Der Stufenwandwinkel ist mit einem maximalen Befestigungsabstand von 300 mm mit zugelassenen Befestigungsmitteln zu befestigen.

mit Ecophon Connect Stufenwandwinkel 8152, 17x8,5x10x15 mm

L: S: EP: 0,00 m PP:

39CA07 + Akustikdeckensystem mit einem Schallabsorptionsgrad $\alpha_w = 0,95$ gemäß EN ISO 11654 bei 200 mm totaler Konstruktionshöhe. Unterseite Akustikdecke weiße mikroporöse Beschichtung. Unterkonstruktion aus T-Profilen.

Ansichtsseite weiss beschichtet. Akustikplatten aus Glaswollkern. Alle Elemente sind einzeln aushebbar.

- Plattendicke: 20 mm
- Kantenausführung: E rechtwinkelig (ähnlich EN 13964)
- stabile Produktausbildung, jede Platte ohne Einbauteile einfach demontierbar
- sichtseitig homogene weiße Farboberfläche, Kanten versiegelt (White frost, ähnlich NCS S 0500-N, ähnlich RAL 9003)
- Lichtreflexionsgrad: 85%, Glanzgrad: < 1
- nicht brennbar, Baustoffklasse: A2-s1,d0 (gem. EN 13501-1)
- min. Gehalt an recycelten Inhalt 55% und vollständig recycelbar
- Ökologischer Fußabdruck: 3,66 kg CO₂ equiv/m²,
- Raumluftqualität: zertifiziert mit Eurofins Indoor Gold (IAC Gold), VOC A+
- Absorptionsklasse: A (gem. EN ISO 11654, $\alpha_w = 0,95$)
- Artikulationsklasse AC: 180 (gem. ASTM E1111 und E 1110)
- Feuchtebeständigkeit: Klasse C, relative Luftfeuchte von bis zu 95% und eine schwankende Temperatur von bis zu 30°C (EN 13964)
- Reinigung: täglich Staubwischen und Staubsaugen sowie wöchentliche Feuchtreinigung

möglich

System-Unterkonstruktion

- leicht demontierbar
- verzinkte Stahlblechprofile für trockene Umgebungen in Korrosionsschutzklasse C1 nach EN 12944-2
- sichtseitig weiß Glanzgrad 20 (ähnl. NCS S0500-N bzw, RAL9003)
- ca.3 kg/m² (UK + Akustikplatte)

Montage

Das System ist gem. Montageanleitung des Herstellers als Einlege-System zu liefern und zu montieren.

39CA07A + Abgh.Akustikd.600x600x20,T24 Strukturraster

Akustikdeckensystem einschließlich der dazugehörigen, systemgeeigneten Unterkonstruktion:

Abhängehöhe: mm

z.B.: Ecophon Focus E oder Gleichwertiges

Format: 600 x 600 x 20 mm

Angebotenes Erzeugnis: ()

L: S: EP: 0,00 m² PP:



ECO_Focus

39CA07B + Abgh.Akustikd.625x625x20,T24 Strukturraster

Akustikdeckensystem einschließlich der dazugehörigen, systemgeeigneten Unterkonstruktion:

Abhängehöhe: mm

z.B.: Ecophon Focus E oder Gleichwertiges

Format: 625 x 625 x 20 mm

Angebotenes Erzeugnis: ()

L: S: EP: 0,00 m² PP:



ECO_Focus

39CA07C + Abgh.Akustikd.1200x600x20,T24 Strukturraster

Akustikdeckensystem einschließlich der dazugehörigen, systemgeeigneten Unterkonstruktion:

Abhängehöhe: mm

z.B.: Ecophon Focus E oder Gleichwertiges

Format: 1200 x 600 x 20 mm

Angebotenes Erzeugnis:

L: S: EP: 0,00 m² PP:



ECO_Focus

39CA07D + Abgh.Akustikd.1250x625x20,T24 Strukturraster

Akustikdeckensystem einschließlich der dazugehörigen, systemgeeigneten Unterkonstruktion:

Abhängehöhe: mm

z.B.: Ecophon Focus E oder Gleichwertiges

Format: 1250 x 625x 20 mm

Angebotenes Erzeugnis: ()

L: S: EP: 0,00 m² PP:



ECO_Focus

39CA07E + Abgh.Akustikd.1200x1200x20,T24 Strukturraster

Akustikdeckensystem einschließlich der dazugehörigen, systemgeeigneten Unterkonstruktion:

Abhängehöhe: mm

z.B.: Ecophon Focus E oder Gleichwertiges

Format: 1200 x 1200 x 20 mm

Angebotenes Erzeugnis: ()

L: S: EP: 0,00 m² PP:



ECO_Focus

39CA07F + Abgh.Akustikd.1600x600,T24 Strukturraster

Akustikdeckensystem einschließlich der dazugehörigen, systemgeeigneten Unterkonstruktion:

Abhängehöhe: mm

z.B.: Ecophon Focus E XL oder Gleichwertiges

Format: 1600 x 600 x 20 mm

Angebotenes Erzeugnis: ()

L: S: EP: 0,00 m² PP:



ECO_Focus

39CA07G + Abgh.Akustikd.1800x600,T24 Strukturraster

Akustikdeckensystem einschließlich der dazugehörigen, systemgeeigneten Unterkonstruktion:

Abhängehöhe: mm

z.B.: Ecophon Focus E XL oder Gleichwertiges

Format: 1800 x 600 x 20 mm

Angebotenes Erzeugnis: ()

L: S: EP: 0,00 m² PP:



ECO_Focus

39CA07H + Abgh.Akustikd.2000x600,T24 Strukturraster

Akustikdeckensystem einschließlich der dazugehörigen, systemgeeigneten Unterkonstruktion:

Abhängehöhe: mm

z.B.: Ecophon Focus E XL oder Gleichwertiges

Format: 2000 x 600 x 20 mm

Angebotenes Erzeugnis: ()

L: S: EP: 0,00 m² PP:



ECO_Focus

39CA071 + Abgh.Akustikd.2400x600,T24 Strukturraster

Akustikdeckensystem einschließlich der dazugehörigen, systemgeeigneten Unterkonstruktion:

Abhängehöhe: mm

z.B.: Ecophon Focus E XL oder Gleichwertiges

Format: 2400 x 600 x 20 mm

Angebotenes Erzeugnis: ()

L: S: EP: 0,00 m² PP:



ECO_Focus

39CA07J + Az Kantenausfälz. mit Kantenh. E

Aufzahlung (Az) Ausführung.

Entstandene Anschnitte mittels des zum System passenden Kantenhobels auszufälzen.

L: S: EP: 0,00 m PP:

39CA07K + Az Wandanschl. Wandwinkel 22/22 mm

Aufzahlung (Az) Ausführung mittels Wandwinkel, 22/22 mm, L=3000 mm, weiß (ähnl. RAL 9003), grau (ähnl. RAL 9005) oder schwarz (ähnl. RAL 9006)

Der Wandwinkel ist mit einem maximalen Befestigungsabstand von 300 mm mit zugelassenen Befestigungsmitteln zu befestigen.

mit Ecophon Connect Wandwinkel 8116, 22/22 mm

L: S: EP: 0,00 m PP:

39CA07L + Az Wandanschl. f.Stufenwandwinkel

Aufzahlung (Az) Ausführung mittels Stufenwandwinkel, 17x8,5x10x15 mm, L=3000 mm, weiß (ähnl. RAL 9003)

Der Stufenwandwinkel ist mit einem maximalen Befestigungsabstand von 300 mm mit zugelassenen Befestigungsmitteln zu befestigen.

Je aufliegende T-Schiene ist ein zum System passender Aufstecksockel des Herstellers zwischen T-Schiene und Stufenwandwinkel einzusetzen

mit Ecophon Connect Stufenwandwinkel 8152, 17x8,5x10x15 mm

L: S: EP: 0,00 m PP:

39CA07M + Az Abschluss Deckenfeld flach 1200x200mm E

Aufzahlung (Az) Ausführung Ergänzungselement für das Akustikdeckensystem einschließlich der dazugehörigen, systemgeeigneten Unterkonstruktion:

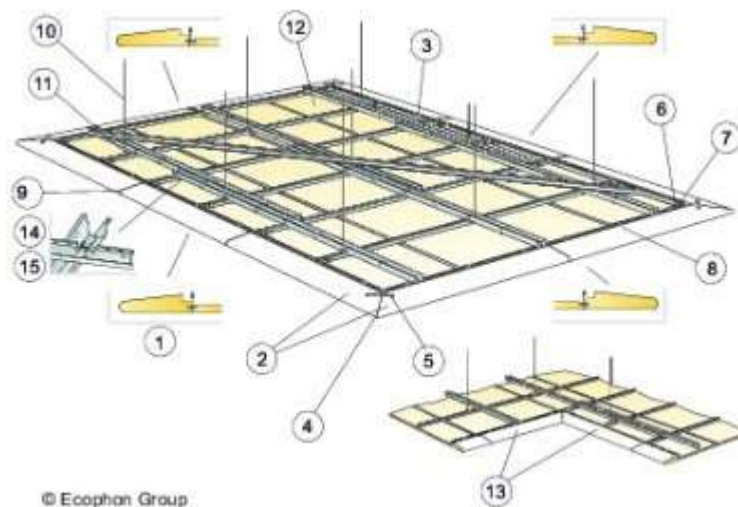
Montage:

Das System ist zusammen mit den zum System passenden Akustikplatten in einer abgehängten Unterkonstruktion gem. Montageanleitung des Herstellers als Einlege-System zu liefern und zu montieren. Das System besteht u.a. aus T24-Profilen, diese sind gemäß Herstellerangaben an einem umlaufenden Rahmen aus T24-Profilen zu arretieren. Die Elemente werden mittels Connect Wing Konsolen an diesem befestigt und durch Connect Wing Verbinder untereinander verbunden. Anfallende Anschnitte sind an den Schmalseiten inkl. Nut herzustellen.

Format: 1200 x 200 mm

mit Ecophon Focus Wing E Längs Kit

L: S: EP: 0,00 Stk PP:



© Ecophon Group
 ECO_Focus_Wing

39CA07N + Az Abschl.Deckenfeld flach Außenecke 1200x200mm E

Aufzahlung (Az) Ausführung Ergänzungselement für das Akustikdeckensystem einschließlich der dazugehörigen, systemgeeigneten Unterkonstruktion:

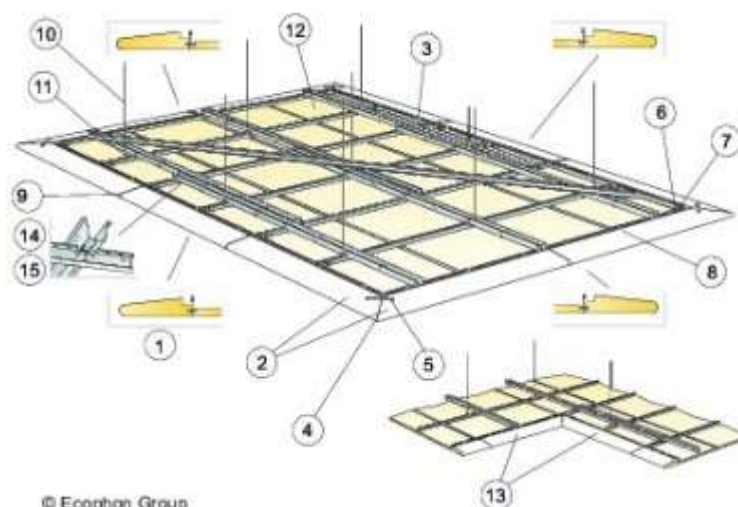
Montage:

Das System ist zusammen mit den zum System passenden Akustikplatten in einer abgehängten Unterkonstruktion gem. Montageanleitung des Herstellers als Einlege-System zu liefern und zu montieren. Das System besteht u.a. aus T24-Profilen, diese sind gemäß Herstellerangaben an einem umlaufenden Rahmen aus T24-Profilen zu arretieren. Die Elemente werden mittels Connect Wing Konsolen an diesem befestigt und durch Connect Wing Verbinder untereinander verbunden. Anfallende Anschnitte sind an den Schmalseiten inkl. Nut herzustellen.

Format: 1200 + 1200 x 200 mm

mit Ecophon Focus Wing E Außeneck Kit

L: S: EP: 0,00 Stk PP:



© Ecophon Group
 ECO_Focus_Wing

39CA07O + Az Abschl.Deckenfeld flach Innenecke 1200x200mm E

Aufzahlung (Az) Ausführung Ergänzungselement für das Akustikdeckensystem einschließlich der dazugehörigen, systemgeeigneten Unterkonstruktion:

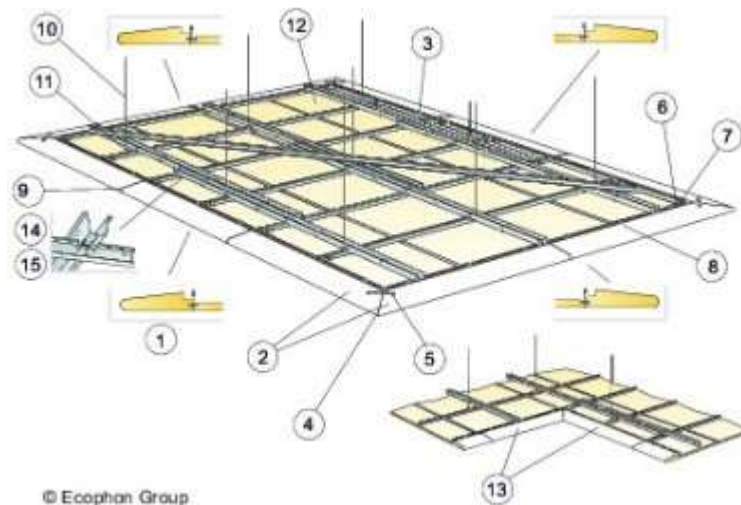
Montage:

Das System ist zusammen mit den zum System passenden Akustikplatten in einer abgehängten Unterkonstruktion gem. Montageanleitung des Herstellers als Einlege-System zu liefern und zu montieren. Das System besteht u.a. aus T24-Profilen, diese sind gemäß Herstellerangaben an einem umlaufenden Rahmen aus T24-Profilen zu arretieren. Die Elemente werden mittels Connect Wing Konsolen an diesem befestigt und durch Connect Wing Verbinder untereinander verbunden. Anfallende Anschnitte sind an den Schmalseiten inkl. Nut herzustellen.

Format: 1200 + 1200 x 200 mm

mit Ecophon Focus Wing E Inneneck Kit

L: S: EP: 0,00 Stk PP:



© Ecophon Group
 ECO_Focus_Wing

39CA07P + Az Abschluss Deckenfeld Rahmen E

Aufzählung (Az) Ausführung Ergänzungselement für das Akustikdeckensystem einschließlich der dazugehörigen, systemgeeigneten Unterkonstruktion:

Profil aus stranggepresstem Aluminium/ Zinkguß

Montage:

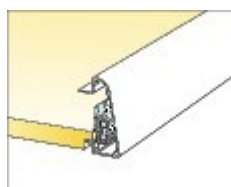
Die Profile und Außenecken sind mittels des systembezogenen Montagezubehör an einem vorab montierten Akustikdeckenfeld gem. Montageanleitung des Herstellers zu befestigen.

Kantenausführung: unten 80° abgeschrägt, äußere Kanten allesamt abgerundet, sichtseitig weiße pulverbeschichtete Strukturoberfläche (ähnl. NCS S 0500-N, ähnl. RAL 9003)

Format: 2400 x 30 x 80 inkl. Außenecken

mit Focus E Edge 500

L: S: EP: 0,00 m PP:



ECO_Edge_E

39CA07Q + Az Ausbildung Fries

Aufzählung (Az) Ausführung Akustikfriessystem mit einem Schallabsorptionsgrad $\alpha_w = 0,90$ gemäß EN ISO 11654 bei 200 mm totaler Konstruktionshöhe.

Format: 2400 x 600 mm

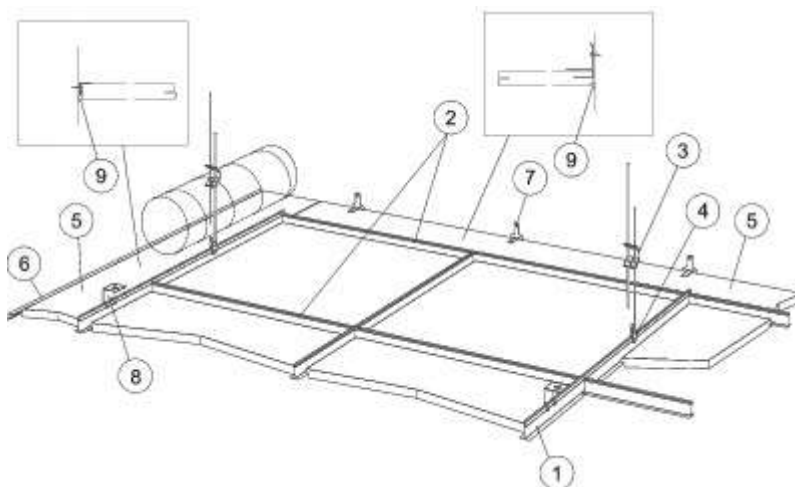
Kantenausführung: C

Montage:

Das System ist gem. Montageanleitung des Herstellers als verdecktes System zu liefern und zu montieren.

Das System wird als akustisch wirksamer Fries ohne sichtbare Profile an der Wand befestigt.
mit Ecophon Focus Frieze

L: S: EP: 0,00 m PP:



Eco_Frieze_E

39CA07R + Az Wandanschl.mit Frieswandwinkel E

Aufzahlung (Az) Ausführung mittels Frieze Wandwinkel, 15/15 mm, L= 2500 mm, weiß (ähnl. RAL 9003)

Der Wandwinkel ist mit einem maximalen Befestigungsabstand von 300 mm mit zugelassenen Befestigungsmitteln zu befestigen.

mit Ecophon Connect Frieze Wandwinkel 0562, 15/15 mm

L: S: EP: 0,00 m PP:

39CA07S + Az Wandanschl.mit Friesbefestigung E

Aufzahlung (Az) Ausführung mittels Friesbefestigung, verz. Stahl

Die Friesbefestigung ist mit einem maximalen Befestigungsabstand von 500 mm und einer minimalen Abhängehöhe von 150 mm mit zugelassenen Befestigungsmitteln zu befestigen.

mit Ecophon Connect Friesbefestigung 0043

L: S: EP: 0,00 m PP:

39CA07T + Az Wandanschl.Wandwinkel 15/22 mm

Aufzahlung (Az) Ausführung mittels Wandwinkel, 15/22 mm, L=3000 mm, weiß (ähnl. RAL 9003)

Der Wandwinkel ist mit einem maximalen Befestigungsabstand von 300 mm mit zugelassenen Befestigungsmitteln zu befestigen. Bei Wahl des 15 mm breiten Schenkels als Auflagefläche ist jede Anschnittplatte zusätzlich durch 2 zum System passende Fixierungsklammern des

Herstellers zu sichern.

mit Ecophon Connect Wandwinkel 8211, 15/22 mm

L: S: EP: 0,00 m PP:

39CA08 + Akustikdeckensystem mit einem Schallabsorptionsgrad $\alpha_w = 0,95$ gemäß EN ISO 11654 bei 200 mm totaler Konstruktionshöhe. Unterseite Akustikdecke weiße mikroporöse Beschichtung. Unterkonstruktion aus T-Profilen.

Ansichtsseite weiss beschichtet. Akustikplatten aus Glaswollkern. Alle Elemente sind einzeln aushebbar.

- Plattendicke: 20 mm
- Kantenausführung: E rechtwinkelig (ähnlich EN 13964)
- stabile Produktausbildung, jede Platte ohne Einbauteile einfach demontierbar
- sichtseitig homogene weiße Farboberfläche, Kanten versiegelt (White frost, ähnlich NCS S 0500-N, ähnlich RAL 9003)
- Lichtreflexionsgrad: 85%, Glanzgrad: < 1
- nicht brennbar, Baustoffklasse: A2-s1,d0 (gem. EN 13501-1)
- min. Gehalt an recycelten Inhalt 55% und vollständig recycelbar
- Ökologischer Fußabdruck: 3,66 kg CO₂ equiv/m²,
- Raumluftqualität: zertifiziert mit Eurofins Indoor Gold (IAC Gold), VOC A+
- Absorptionsklasse: A (gem. EN ISO 11654, $\alpha_w = 0,95$)
- Artikulationsklasse AC: 180 (gem. ASTM E1111 und E 1110)
- Feuchtebeständigkeit: Klasse C, relative Luftfeuchte von bis zu 95% und eine schwankende Temperatur von bis zu 30°C (EN 13964)
- Reinigung: täglich Staubwischen und Staubsaugen sowie wöchentliche Feuchtreinigung möglich

System-Unterkonstruktion

- leicht demontierbar
- verzinkte Stahlblechprofile für trockene Umgebungen in Korrosionsschutzklasse C1 nach EN 12944-2
- sichtseitig weiß Glanzgrad 20 (ähnl. NCS S0500-N bzw, RAL9003)
- ca.3 kg/m² (UK + Akustikplatte)

Montage

Das System ist gem. Montageanleitung des Herstellers als Einlege-System zu liefern und zu montieren.

39CA08A + **Abgh.Akustikd.600x600,T15 Strukturraster**

Akustikdeckensystem einschließlich der dazugehörigen, systemgeeigneten Unterkonstruktion:

Abhängehöhe: mm

z.B.: Ecophon Focus E oder Gleichwertiges

Format: 600 x 600 x 20 mm

Angebotenes Erzeugnis: ()

L: S: EP: 0,00 m² PP:



ECO_Focus

39CA08B + Abgh.Akustikd.1200x600,T15 Strukturraster

Akustikdeckensystem einschließlich der dazugehörigen, systemgeeigneten Unterkonstruktion:

Abhängehöhe: mm

z.B.: Ecophon Focus E oder Gleichwertiges

Format: 1200 x 600 x 20 mm

Angebotenes Erzeugnis: ()

L: S: EP: 0,00 m² PP:



ECO_Focus

39CA08C + Abgh.Akustikd.1200x1200,T15 Strukturraster

Akustikdeckensystem einschließlich der dazugehörigen, systemgeeigneten Unterkonstruktion:

Abhängehöhe: mm

z.B.: Ecophon Focus E oder Gleichwertiges

Format: 1200 x 1200 x 20 mm

Angebotenes Erzeugnis: (.....)

L: S: EP: 0,00 m² PP:



ECO_Focus

39CA08D + Az Kantenausfällung m. Kantenhobel E

Aufzählung (Az) Ausführung.

Entstandene Anschnitte mittels des zum System passenden Kantenhobels auszufälzen.

L: S: EP: 0,00 m PP:

39CA08E + Az Wandanschl.Wandwinkel 22/22 mm

Aufzählung (Az) Ausführung mittels Wandwinkel, 22/22 mm, L=3000 mm, weiß (ähnl. RAL 9003), grau (ähnl. RAL 9005) oder schwarz (ähnl. RAL 9006)

Der Wandwinkel ist mit einem maximalen Befestigungsabstand von 300 mm mit zugelassenen Befestigungsmitteln zu befestigen.

mit Ecophon Connect Wandwinkel 8116, 22/22 mm

L: S: EP: 0,00 m PP:

39CA08F + Az Wandanschl. Stufenwandwinkel 17x8,5x10x15 mm

Aufzahlung (Az) Ausführung mittels Stufenwandwinkel, 17x8,5x10x15 mm, L=3000 mm, weiß (ähnl. RAL 9003)

Der Stufenwandwinkel ist mit einem maximalen Befestigungsabstand von 300 mm mit zugelassenen Befestigungsmitteln zu befestigen.

Je aufliegende T-Schiene ist ein zum System passender Aufstecksockel des Herstellers zwischen T-Schiene und Stufenwandwinkel einzusetzen

mit Ecophon Connect Stufenwandwinkel 8152, 17x8,5x10x15 mm

L: S: EP: 0,00 m PP:

39CA09 + Akustikdeckensystem mit einem Schallabsorptionsgrad $\alpha_w = 0,95$ gemäß EN ISO 11654 bei 200 mm totaler Konstruktionshöhe. Unterseite Akustikdecke weiße mikroporöse Beschichtung. Unterkonstruktion aus T-Profilen.

Ansichtsseite weiss beschichtet. Akustikplatten aus Glaswollkern. Alle Elemente sind einzeln aushebbar.

- Plattendicke: 20 mm
- Kantenausführung: E rechtwinkelig (ähnlich EN 13964)
- stabile Produktausbildung, jede Platte ohne Einbauteile einfach demontierbar
- sichtseitig homogene weiße Farboberfläche, Kanten versiegelt (White frost, ähnlich NCS S 0500-N, ähnlich RAL 9003)
- Lichtreflexionsgrad: 85%, Glanzgrad: < 1
- nicht brennbar, Baustoffklasse: A2-s1,d0 (gem. EN 13501-1)
- min. Gehalt an recycelten Inhalt 55% und vollständig recycelbar
- Ökologischer Fußabdruck: 3,66 kg CO₂ equiv/m²,
- Raumluftqualität: zertifiziert mit Eurofins Indoor Gold (IAC Gold), VOC A+
- Absorptionsklasse: A (gem. EN ISO 11654, $\alpha_w = 0,95$)
- Artikulationsklasse AC: 180 (gem. ASTM E1111 und E 1110)
- Feuchtebeständigkeit: Klasse C, relative Luftfeuchte von bis zu 95% und eine schwankende Temperatur von bis zu 30°C (EN 13964)
- Reinigung: täglich Staubwischen und Staubsaugen sowie wöchentliche Feuchtreinigung möglich

System-Unterkonstruktion

- leicht demontierbar
- verzinkte Stahlblechprofile für trockene Umgebungen in Korrosionsschutzklasse C1 nach EN 12944-2
- sichtseitig weiß Glanzgrad 20 (ähnl. NCS S0500-N bzw, RAL9003)
- ca.3 kg/m² (UK + Akustikplatte)

Montage

Das System ist gem. Montageanleitung des Herstellers als Einlege-System zu liefern und zu montieren.

Die Montage hat quer zur Laufrichtung des Flurs zu erfolgen.

39CA09A + Akustikdecke in Fluren, 1600x600 Strukturraster

Akustikdeckensystem einschließlich der dazugehörigen, systemgeeigneten Unterkonstruktion:

z.B.: Ecophon Focus E XL oder Gleichwertiges

Format: 1600 x 600 x 20 mm

Angebotenes Erzeugnis: (.....)

L: S: EP: 0,00 m² PP:



ECO_Focus

39CA09B + Akustikdecke in Fluren, 1800x600 Strukturraster

Akustikdeckensystem einschließlich der dazugehörigen, systemgeeigneten Unterkonstruktion:

z.B.: Ecophon Focus E XL oder Gleichwertiges

Format: 1800 x 600 x 20 mm

Angebotenes Erzeugnis: (.....)

L: S: EP: 0,00 m² PP:



ECO_Focus

39CA09C + Akustikdecke in Fluren,2000x600 Strukturraster

Akustikdeckensystem einschließlich der dazugehörigen, systemgeeigneten Unterkonstruktion:

z.B.: Ecophon Focus E XL oder Gleichwertiges

Format: 2000 x 600 x 20 mm

Angebotenes Erzeugnis: (.....)

L: S: EP: 0,00 m² PP:



ECO_Focus

39CA09D + Akustikdecke in Fluren,2400x600 Strukturraster

Akustikdeckensystem einschließlich der dazugehörigen, systemgeeigneten Unterkonstruktion:

z.B.: Ecophon Focus E XL oder Gleichwertiges

Format: 2400 x 600 x 20 mm

Angebotenes Erzeugnis: (.....)

L: S: EP: 0,00 m² PP:



ECO_Focus

39CA09E + Az Kantenausfällung mit Kantenhobel E

Aufzahlung (Az) Ausführung .

Entstandene Anschnitte mittels des zum System passenden Kantenhebels auszufälzen.

L: S: EP: 0,00 m PP:

39CA09F + Az Wandanschluss für Wandwinkel 22/22 mm

Aufzahlung (Az) Ausführung mittels Wandwinkel, 22/22 mm, L=3000 mm, weiß (ähnl. RAL 9003), grau (ähnl. RAL 9005) oder schwarz (ähnl. RAL 9006)

Der Wandwinkel ist mit einem maximalen Befestigungsabstand von 300 mm mit zugelassenen Befestigungsmitteln zu befestigen.

mit Ecophon Connect Wandwinkel 8116, 22/22 mm

L: S: EP: 0,00 m PP:

39CA09G + Az Wandanschl. Stufenwandwinkel 17x8,5x10x15mm

Aufzahlung (Az) Ausführung mittels Stufenwandwinkel, 17x8,5x10x15 mm, L=3000 mm, weiß (ähnl. RAL 9003)

Der Stufenwandwinkel ist mit einem maximalen Befestigungsabstand von 300 mm mit zugelassenen Befestigungsmitteln zu befestigen.

Je aufliegende T-Schiene ist ein zum System passender Aufstecksockel des Herstellers zwischen T-Schiene und Stufenwandwinkel einzusetzen

mit Ecophon Connect Stufenwandwinkel 8152, 17x8,5x10x15 mm

L: S: EP: 0,00 m PP:

39CA10 + Akustikdeckensystem mit einem Schallabsorptionsgrad $\alpha_w = 1,00$ gemäß EN ISO 11654 bei 200 mm totaler Konstruktionshöhe. Unterseite Akustikdecke weiße mikroporöse Beschichtung. Unterkonstruktion aus T-Profilen.

Ansichtsseite weiss beschichtet. Akustikplatten aus Glaswollkern. Alle Elemente sind einzeln aushebbar.

- Plattendicke: 40 mm
- Kantenausführung: Ez diagonal (ähnlich EN 13964)
- stabile Produktausführung, jede Platte ohne Einbauteile einfach demontierbar
- sichtseitig homogene weiße Farboberfläche, Kanten farbbeschichtet (White frost, ähnlich NCS S 0500-N, ähnlich RAL 9003)
- Lichtreflexionsgrad: 85%, Glanzgrad: < 1
- nicht brennbar, Baustoffklasse: A2-s1,d0 (gem. EN 13501-1)
- min. Gehalt an recycelten Inhalt 62% und vollständig recycelbar
- Ökologischer Fußabdruck: 5,90 kg CO₂ equiv/m²,
- Raumluftqualität: zertifiziert mit Eurofins Indoor Gold (IAC Gold), VOC A+
- Absorptionsklasse: A (gem. EN ISO 11654, $\alpha_w = 1,00$)
- Artikulationsklasse AC: 200 (gem. ASTM E1111 und E 1110)
- Feuchtebeständigkeit: Klasse C, relative Luftfeuchte von bis zu 95% und eine schwankende Temperatur von bis zu 30°C (EN 13964)
- Reinigung: täglich Staubwischen und Staubsaugen sowie wöchentliche Feuchtreinigung möglich

System-Unterkonstruktion

- leicht demontierbar
- verzinkte Stahlblechprofile für trockene Umgebungen in Korrosionsschutzklasse C1 nach EN 12944-2
- sichtseitig weiß Glanzgrad 20 (ähnl. NCS S0500-N bzw, RAL9003)
- ca. 4,5 kg/m² (UK + Akustikplatte)

Montage

Das System ist gem. Montageanleitung des Herstellers als Einlege-System zu liefern und zu montieren.

39CA10A + **Abgh.Akustikd.600x600 Kreuz&Quer Strukturraster**

Akustikdeckensystem einschließlich der dazugehörigen, systemgeeigneten Unterkonstruktion:

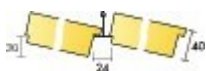
Abhängehöhe: mm

z.B.: Ecophon Focus Ez oder Gleichwertiges

Format: 600 x 600 x 40 mm

Angebotenes Erzeugnis: ()

L: S: EP: 0,00 m² PP:



ECO_Focus_Ez_Schnitt

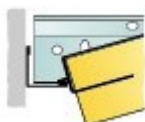
39CA10B + **Az Wandanschl.Wandw. 22/22 mm**

Aufzählung (Az) Ausführung mittels Wandwinkel, 22/22 mm, L=3000 mm, weiß (ähnl. RAL 9003), grau (ähnl. RAL 9005) oder schwarz (ähnl. RAL 9006)

Der Wandwinkel ist mit einem maximalen Befestigungsabstand von 300 mm mit zugelassenen Befestigungsmitteln zu befestigen.

mit Ecophon Connect Wandwinkel 8116, 22/22 mm

L: S: EP: 0,00 m PP:



ECO_Focus_Ez_Anschluss

39CA11 + Akustikdeckensystem mit einem Schallabsorptionsgrad $\alpha_w = 0,60$ gemäß EN ISO 11654 bei 20 mm totaler Konstruktionshöhe. Unterseite Akustikdecke weiße mikroporöse Beschichtung. Direkt an die Rohdecke montiert.

Ansichtsseite weiss beschichtet. Akustikplatten aus Glaswollkern.

- Plattendicke: 20 mm
- Kantenausführung: F (ähnlich EN 13964)
- stabile Produktausbildung, verstärkte Kanten
- sichtseitig homogene weiße Farboberfläche, Kanten versiegelt (White frost, ähnlich NCS S 0500-N, ähnlich RAL 9003)
- Lichtreflexionsgrad: 85%, Glanzgrad: < 1
- nicht brennbar, Baustoffklasse: A2-s1,d0 (gem. EN 13501-1)
- min. Gehalt an recycelten Inhalt 59% und vollständig recycelbar
- Ökologischer Fußabdruck: 4,90 kg CO₂ equiv/m²,
- Raumluftqualität: zertifiziert mit Eurofins Indoor Gold (IAC Gold), VOC A+
- Absorptionsklasse: C (gem. EN ISO 11654, $\alpha_w = 0,60$)
- Feuchtebeständigkeit: Klasse C, relative Luftfeuchte von bis zu 95% und eine schwankende Temperatur von bis zu 30°C (EN 13964)
- Reinigung: täglich Staubwischen und Staubsaugen sowie wöchentliche Feuchtreinigung möglich

Montage

Die Akustikdecke ist als Direktmontage gem. Montageanleitung zu liefern und zu montieren. Die Akustikdecke ist im Nut und Feder Prinzip zu verlegen. An den stirnseitigen Plattenstößen ist eine Nivellierfeder einzulegen. Die standardmäßig mitgelieferten Montageschrauben eignen sich zur Montage auf Gipskarton bzw. Holz.

39CA11A + **Geschraubte Akustikd.600x600x20 V-Fase**

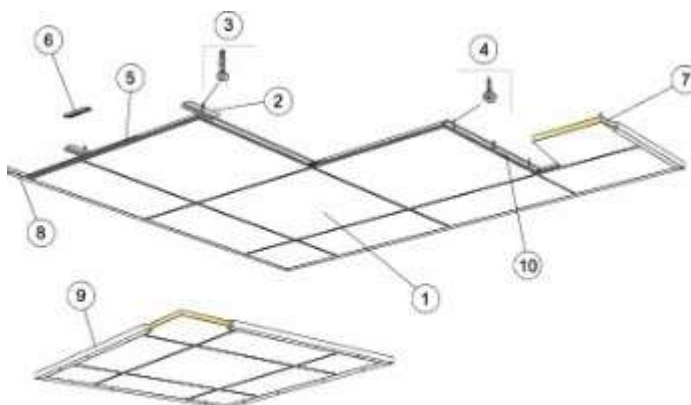
Akustikdeckensystem einschließlich der dazugehörigen, systemgeeigneten Zubehör:

z.B.: Ecophon Focus F oder Gleichwertiges

Format: 600 x 600 x 20 mm

Angebotenes Erzeugnis: (.....)

L: S: EP: 0,00 m² PP:



© Ecophon Group

ECO_Focus_F_Raster

39CA11B + Geschraubte Akustikd.1200x600 V-Fase

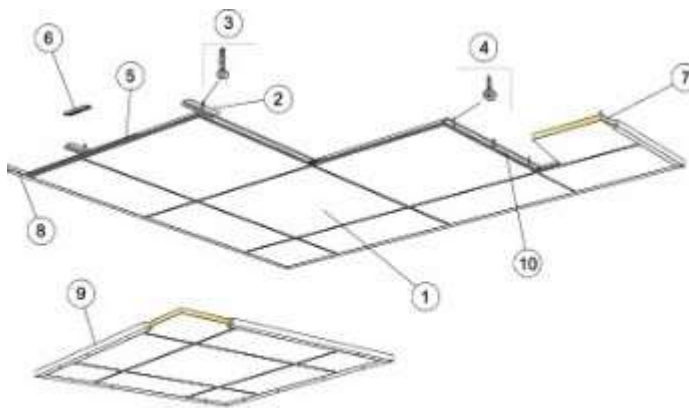
Akustikdeckensystem einschließlich der dazugehörigen, systemgeeigneten Zubehör:

z.B.: Ecophon Focus F oder Gleichwertiges

Format: 1200 x 600 x 20 mm

Angebotenes Erzeugnis: (.....)

L: S: EP: 0,00 m² PP:



© Ecophon Group

ECO_Focus_F_Raster

39CA11C + Az Wandanschl.f.Wandw.22/22 mm

Aufzahlung (Az) Ausführung mittels Wandwinkel, 22/22 mm, L=3000 mm, weiß (ähnl. RAL 9003), grau (ähnl. RAL 9005) oder schwarz (ähnl. RAL 9006)

Der Wandwinkel ist mit einem maximalen Befestigungsabstand von 300 mm mit zugelassenen Befestigungsmitteln zu befestigen.

mit Ecophon Connect Wandwinkel 8116, 22/22 mm

L: S: EP: 0,00 m PP:

39CA11D + Az Wandanschluss U-Abschlusspr.25/22/13 mm

Aufzahlung (Az) Ausführung mittels U-Abschlussprofil, 25/22/13 mm, L=3000 mm, weiß (ähnl. RAL 9003)

Das U-Abschlussprofil ist mit einem maximalen Befestigungsabstand von 300 mm mit zugelassenen Befestigungsmitteln zu befestigen.

mit Ecophon Connect U-Abschlussprofil 0532, 25/22/13 mm

L: S: EP: 0,00 m PP:

39CA11E + Az Abschluss v. Deckenfeldern

Aufzahlung (Az) Ausführung mittels Randabschlussleiste, Winkelprofil 38/28 mm, L=2500 mm, MDF beschichtet in Weiß

Die Randabschlussleiste ist mit einem maximalen Befestigungsabstand von 500 mm zu

befestigen.

mit Ecophon Connect Randabschlussleiste

L: S: EP: 0,00 m PP:

39CA11F + Az geschraubte Akustikdecke auf Beton

Aufzählung (Az) Ausführung mittels zum System passendes Direktbefestigungsblech des Herstellers.

Der Befestigungsabstand des Direktbefestigungsbleches beträgt 600 mm.

Für die Befestigung ist ein zugelassener Schraubanker zu verwenden.

L: S: EP: 0,00 m² PP:

39CA12 + Akustikdeckensystem mit einem Schallabsorptionsgrad $\alpha_w = 0,80$ gemäß EN ISO 11654 bei 40 mm totaler Konstruktionshöhe. Unterseite Akustikdecke weiße mikroporöse Beschichtung. Auf einer Ausgleichslattung montiert.

Ansichtsseite weiss beschichtet. Akustikplatten aus Glaswollkern.

- Plattendicke: 20 mm
- Kantenausführung: F (ähnlich EN 13964)
- stabile Produktausbildung, verstärkte Kanten
- sichtseitig homogene weiße Farboberfläche, Kanten versiegelt (White frost, ähnlich NCS S 0500-N, ähnlich RAL 9003)
- Lichtreflexionsgrad: 85%, Glanzgrad: < 1
- nicht brennbar, Baustoffklasse: A2-s1,d0 (gem. EN 13501-1)
- min. Gehalt an recycelten Inhalt 59% und vollständig recycelbar
- Ökologischer Fußabdruck: 4,90 kg CO₂ equiv/m²,
- Raumluftqualität: zertifiziert mit Eurofins Indoor Gold (IAC Gold), VOC A+
- Absorptionsklasse: C (gem. EN ISO 11654, $\alpha_w = 0,80$)
- Feuchtebeständigkeit: Klasse C, relative Luftfeuchte von bis zu 95% und eine schwankende Temperatur von bis zu 30°C (EN 13964)
- Reinigung: täglich Staubwischen und Staubsaugen möglich sowie wöchentliche Feuchtreinigung möglich

Montage

Die Akustikdecke ist auf eine vorab installierte Holz-Unterkonstruktion gem. Montageanleitung (20 mm Sparschalung, Achsabstand 600 mm, Schraubenabstand 150 mm) mittels der mitgelieferten Schrauben zu montieren. Die Akustikdecke ist im Nut und Feder Prinzip zu verlegen. An den stirnseitigen Plattenstößen ist eine Nivellierfeder einzulegen.

39CA12A + Geschraubte Akustkd.600x600 auf Lattung mont.V-Fase

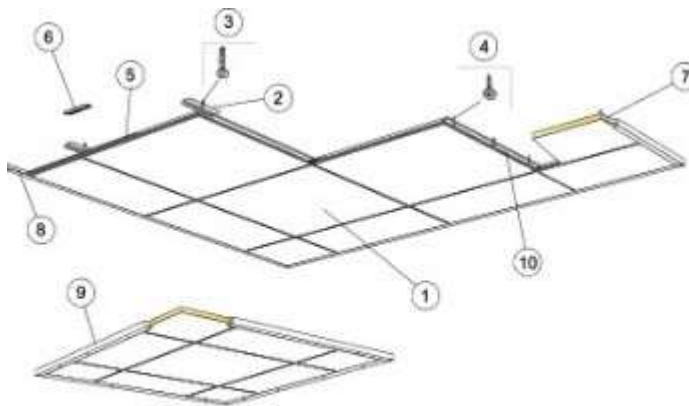
Akustikdeckensystem einschließlich der dazugehörigen, systemgeeigneten Zubehör:

z.B.: Ecophon Focus F oder Gleichwertiges

Format: 600 x 600 x 20 mm

Angebotenes Erzeugnis: (.....)

L: S: EP: 0,00 m² PP:



© Ecophon Group

ECO_Focus_F_Raster

39CA12B + Geschraubte Akustkd.1200x600 auf Lattung mont.V-Fase

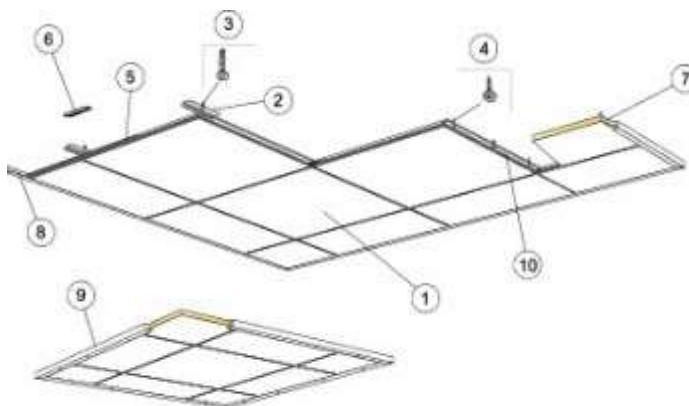
Akustikdeckensystem einschließlich der dazugehörigen, systemgeeigneten Zubehör:

z.B.: Ecophon Focus F oder Gleichwertiges

Format: 1200 x 600 x 20 mm

Angebotenes Erzeugnis: (.....)

L: S: EP: 0,00 m² PP:



© Ecophon Group

ECO_Focus_F_Raster

39CA12C + Az Wandanschl. f.Wandw. 22/22 mm

Aufzählung (Az) Ausführung mittels Wandwinkel, 22/22 mm, L=3000 mm, weiß (ähnl. RAL 9003), grau (ähnl. RAL 9005) oder schwarz (ähnl. RAL 9006)

Der Wandwinkel ist mit einem maximalen Befestigungsabstand von 300 mm mit zugelassenen Befestigungsmitteln zu befestigen.

mit Ecophon Connect Wandwinkel 8116, 22/22 mm

L: S: EP: 0,00 m PP:

39CA12D + Az Wandanschl.f.U-Abschlusspr. 25/22/13 mm

Aufzählung (Az) Ausführung mittels U-Abschlussprofil, 25/22/13 mm, L=3000 mm, weiß (ähnl. RAL 9003)

Das U-Abschlussprofil ist mit einem maximalen Befestigungsabstand von 300 mm mit zugelassenen Befestigungsmitteln zu befestigen.

mit Ecophon Connect U-Abschlussprofil 0532, 25/22/13 mm

L: S: EP: 0,00 m PP:

39CA13 + Akustikdeckensystem mit einem Schallabsorptionsgrad $\alpha_w = 0,90$ gemäß EN ISO 11654 bei 200 mm totaler Konstruktionshöhe. Unterseite Akustikdecke weiße mikroporöse Beschichtung. Unterkonstruktion aus halb verdeckten T-Profilen. Es ergibt sich eine 20 mm Fuge in Längsrichtung.

2 mm Stoßfuge an Stirnseite. Ansichtsseite weiss beschichtet. Akustikplatten aus Glaswollkern. Alle Elemente sind einzeln nach unten demontierbar.

- Plattendicke: 20 mm
- Kantenausführung: Lp (lineares Erscheinungsbild, halb verdeckte UK), 20 mm Schattenfuge in Längsrichtung, 2 mm Stoßfuge an Stirnseite
- stabile Produktausbildung, jede Platte ohne Einbauteile einfach demontierbar
- sichtseitig homogene weiße Farboberfläche, Kanten farbbeschichtet (White frost, ähnlich NCS S 0500-N, ähnlich RAL 9003)
- Lichtreflexionsgrad: 85%, Glanzgrad: < 1
- nicht brennbar, Baustoffklasse: A2-s1,d0 (gem. EN 13501-1)
- min. Gehalt an recycelten Inhalt 57% und vollständig recycelbar
- Ökologischer Fußabdruck: 4,66 kg CO₂ equiv/m²,
- Raumluftqualität: zertifiziert mit Eurofins Indoor Gold (IAC Gold), VOC A+
- Absorptionsklasse: A (gem. EN ISO 11654, $\alpha_w = 0,90$)
- Artikulationsklasse AC: 180 (gem. ASTM E1111 und E 1110)
- Feuchtebeständigkeit: Klasse C, relative Luftfeuchte von bis zu 95% und eine schwankende Temperatur von bis zu 30°C (EN 13964)
- Reinigung: täglich Staubwischen und Staubsaugen sowie wöchentliche Feuchtreinigung möglich

System-Unterkonstruktion

- leicht demontierbar
- verzinkte Stahlblechprofile für trockene Umgebungen in Korrosionsschutzklasse C1 nach EN 12944-2
- sichtseitig weiß Glanzgrad 20 (ähnl. NCS S0500-N bzw, RAL9003)
- ca. 3,4 kg/m² (UK + Akustikplatte)

Montage

Das System ist gem. Montageanleitung des Herstellers als System zu liefern und zu montieren.

39CA13A + Abgh.Akustikd.600x300 Lineardecke

Akustikdeckensystem einschließlich der dazugehörigen, systemgeeigneten Unterkonstruktion:

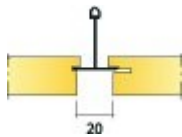
Abhängehöhe: mm

z.B.: Ecophon Focus Lp oder Gleichwertiges

Format: 600 x 300 x 20 mm

Angebotenes Erzeugnis: ()

L: S: EP: 0,00 m² PP:



ECO_Focus_Lp_Schnitt

39CA13B + Abgh.Akustikd.600x600 Lineardecke

Akustikdeckensystem einschließlich der dazugehörigen, systemgeeigneten Unterkonstruktion:

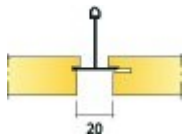
Abhängehöhe: mm

z.B.: Ecophon Focus Lp oder Gleichwertiges

Format: 600 x 600 x 20 mm

Angebotenes Erzeugnis: ()

L: S: EP: 0,00 m² PP:



ECO_Focus_Lp_Schnitt

39CA13C + Abgh.Akustikd.1200x300 Lineardecke

Akustikdeckensystem einschließlich der dazugehörigen, systemgeeigneten Unterkonstruktion:

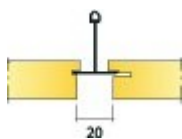
Abhängehöhe: mm

z.B.: Ecophon Focus Lp oder Gleichwertiges

Format: 1200 x 300 x 20 mm

Angebotenes Erzeugnis: ()

L: S: EP: 0,00 m² PP:



ECO_Focus_Lp_Schnitt

39CA13D + Abgh.Akustikd.1200x600 Lineardecke

Akustikdeckensystem einschließlich der dazugehörigen, systemgeeigneten Unterkonstruktion:

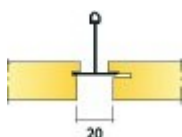
Abhängehöhe: mm

z.B.: Ecophon Focus Lp oder Gleichwertiges

Format: 1200 x 600 x 20 mm

Angebotenes Erzeugnis: ()

L: S: EP: 0,00 m² PP:



ECO_Focus_Lp_Schnitt

39CA13E + Abgh.Akustikd.1800x600 Lineardecke

Akustikdeckensystem einschließlich der dazugehörigen, systemgeeigneten Unterkonstruktion:

Abhängehöhe: mm

z.B.: Ecophon Focus Lp oder Gleichwertiges

Format: 1800 x 600 x 20 mm

Angebotenes Erzeugnis: ()

L: S: EP: 0,00 m² PP:



ECO_Focus_Lp_Raster_lang

39CA13F + Az Integrationspaneel 600x150 Lineardecke

Aufzählung (Az) Ausführung.

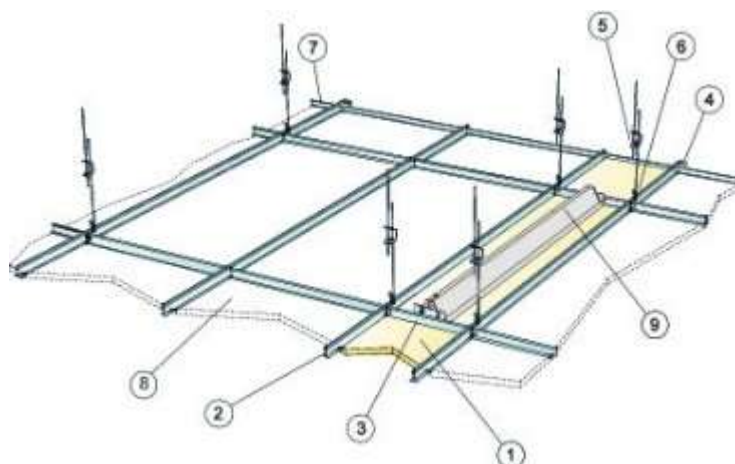
Für Integrationspaneele, in einer abgehängten Unterkonstruktion gem. Montageanleitung des Herstellers zu montiert.

Sie dienen zur Aufnahme technischer Installationen oder werden zwischen diesen in Reihen angeordneten Installationen eingesetzt. Maximal 2 Reihen Integrationspaneele können nebeneinander montiert werden.

mit Ecophon Focus Lp Integrationspaneel

Format: 600 x 150 x 20 mm

L: S: EP: 0,00 m² PP:



ECO_Focus_Lp_Integrations

39CA13G + Az Integrationspaneel 600x300 Lineardecke

Aufzahlung (Az) Ausführung.

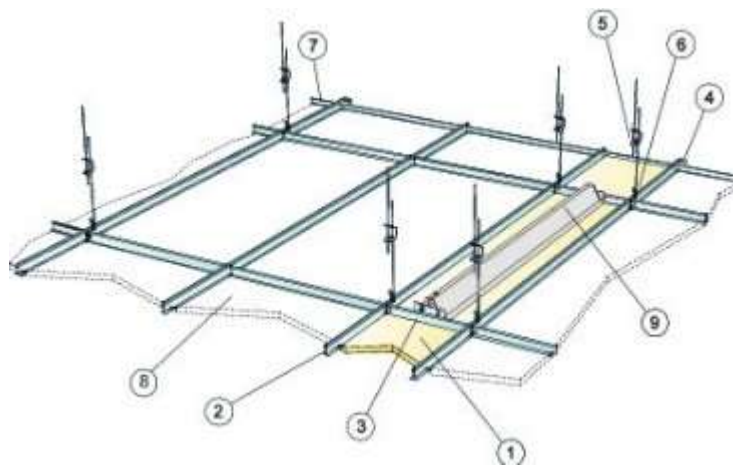
Für Integrationspaneele, in einer abgehängten Unterkonstruktion gem. Montageanleitung des Herstellers zu montiert.

Sie dienen zur Aufnahme technischer Installationen oder werden zwischen diesen in Reihen angeordneten Installationen eingesetzt. Maximal 2 Reihen Integrationspaneele können nebeneinander montiert werden.

mit Ecophon Focus Lp Integrationspaneel

Format: 600 x 300 x 20 mm

L: S: EP: 0,00 m² PP:



ECO_Focus_Lp_Integrations

39CA13H + Az Integrationspaneel 600x600 Lineardecke

Aufzahlung (Az) Ausführung.

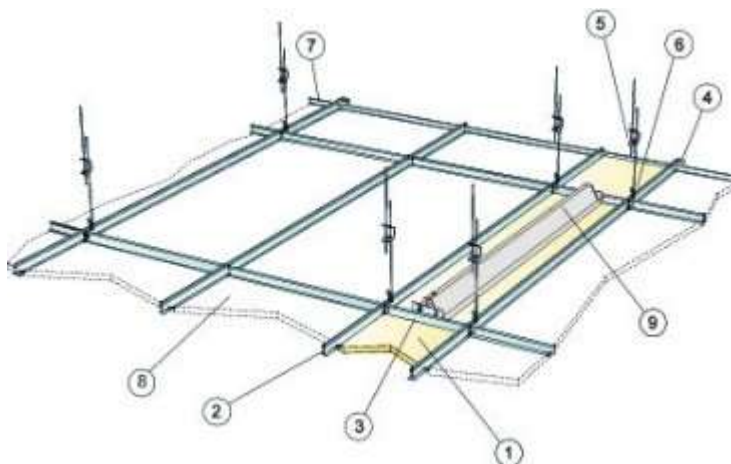
Für Integrationspaneele, in einer abgehängten Unterkonstruktion gem. Montageanleitung des Herstellers zu montiert.

Sie dienen zur Aufnahme technischer Installationen oder werden zwischen diesen in Reihen angeordneten Installationen eingesetzt. Maximal 2 Reihen Integrationspaneele können nebeneinander montiert werden.

mit Ecophon Focus Lp Integrationspaneel

Format: 600 x 600 x 20 mm

L: S: EP: 0,00 m² PP:



ECO_Focus_Lp_Integrations

39CA13I + Az Integrationspaneel 1200x150 Lineardecke

Aufzahlung (Az) Ausführung.

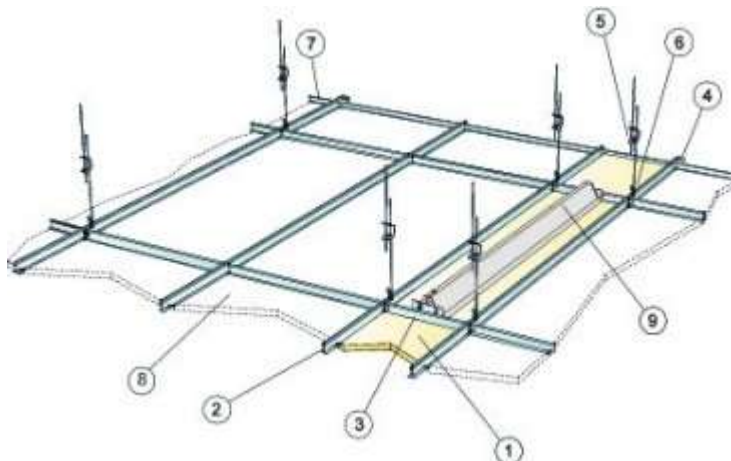
Für Integrationspaneele, in einer abgehängten Unterkonstruktion gem. Montageanleitung des Herstellers zu montiert.

Sie dienen zur Aufnahme technischer Installationen oder werden zwischen diesen in Reihen angeordneten Installationen eingesetzt. Maximal 2 Reihen Integrationspaneele können nebeneinander montiert werden.

mit Ecophon Focus Lp Integrationspaneel

Format: 1200 x 150 x 20 mm

L: S: EP: 0,00 m² PP:



ECO_Focus_Lp_Integrations

39CA13J + Az Integrationspaneel 1200x300 Lineardecke

Aufzahlung (Az) Ausführung.

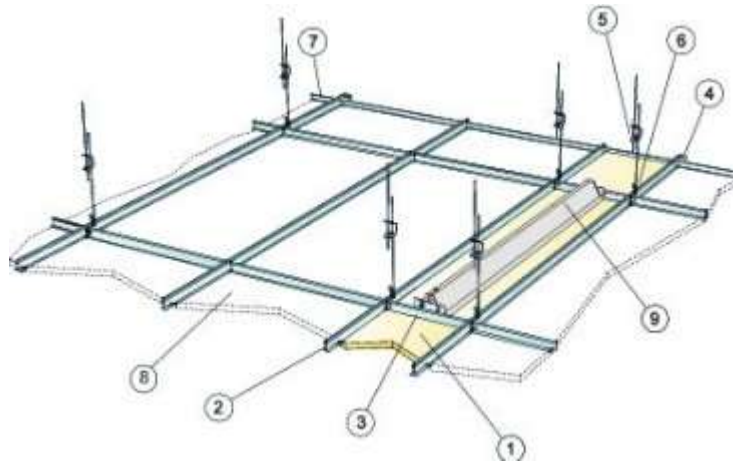
Für Integrationspaneele, in einer abgehängten Unterkonstruktion gem. Montageanleitung des Herstellers zu montiert.

Sie dienen zur Aufnahme technischer Installationen oder werden zwischen diesen in Reihen angeordneten Installationen eingesetzt. Maximal 2 Reihen Integrationspaneele können nebeneinander montiert werden.

mit Ecophon Focus Lp Integrationspaneel

Format: 1200 x 300 x 20 mm

L: S: EP: 0,00 m² PP:



ECO_Focus_Lp_Integrations

39CA13K + Az Integrationspaneel 1200x600 Lineardecke

Aufzählung (Az) Ausführung

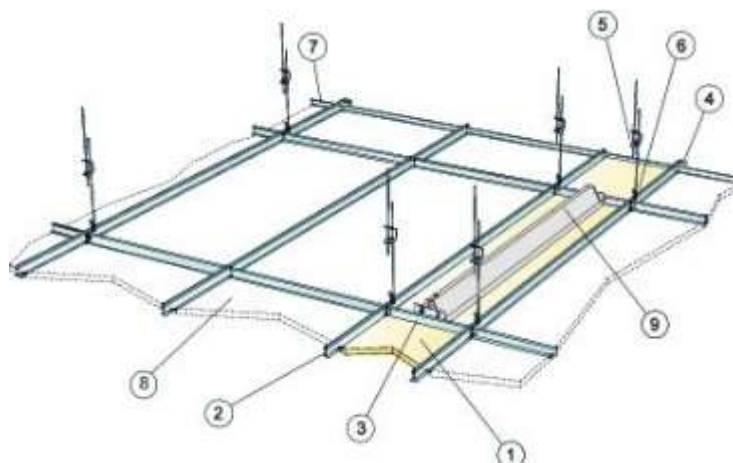
Für Integrationspaneele, in einer abgehängten Unterkonstruktion gem. Montageanleitung des Herstellers zu montiert.

Sie dienen zur Aufnahme technischer Installationen oder werden zwischen diesen in Reihen angeordneten Installationen eingesetzt. Maximal 2 Reihen Integrationspaneele können nebeneinander montiert werden.

Ecophon Focus Lp Integrationspaneel

Format: 1200 x 600 x 20 mm

L: S: EP: 0,00 m² PP:



ECO_Focus_Lp_Integrations

39CA13L + Az Wandanschl.f.Wandwinkel 15/22 mm

Aufzählung (Az) Ausführung mittels Wandwinkel, 15/22 mm, L=3000 mm, weiß (ähnl. RAL 9003)

Der Wandwinkel ist mit einem maximalen Befestigungsabstand von 300 mm mit zugelassenen Befestigungsmitteln zu befestigen.

Die Anschnittplatten sind stumpf abzuschneiden und auf den Wandwinkel aufzulegen. Pro Platte 600 mm / 1200 mm sind 2 Stück zum System passende Distanzfeder Wand des Herstellers, bei 1800 mm sind 3 Stück zu verwenden.

mit Ecophon Connect Wandwinkel 8211, 15/22 mm

L: S: EP: 0,00 m PP:

39CA13M + Az Wandanschl.Stufenwandwinkel 15/22 mm

Aufzählung (Az) Ausführung mittels Wandwinkel, 15/22 mm, L=3000 mm, weiß (ähnl. RAL 9003)

Der Stufenwandwinkel ist mit einem maximalen Befestigungsabstand von 300 mm mit zugelassenen Befestigungsmitteln zu befestigen.

Die Anschnittplatten sind stumpf abzuschneiden und mittels des zum System passenden Auflage-Clip auf den Wandwinkel aufzulegen. Pro Platte sind die zum System passenden Auflage-Clip (600 mm: 2 Stück, 1200 mm: 2 Stück, 1800 mm: 4 Stück) zu verwenden.

Zusätzlich sind die Platten mit der zum System passenden Fixierungsklammer alle 300-400 mm zu sichern.

mit Ecophon Connect Stufenwandwinkel 8211,15/22 mm

L: S: EP: 0,00 m PP:

39CA14 + Akustikdeckensystem geklebt mit einem Schallabsorptionsgrad $\alpha_w = 0,60$ gemäß EN ISO 11654 bei 23 mm totaler Konstruktionshöhe. Die Platten werden mit einer umlaufenden 8 mm breiten Fuge montiert. Unterseite Akustikdecke weiße mikroporöse Beschichtung.

Ansichtsseite weiss beschichtet. Akustikplatten mit Glaswollkern.

- Plattendicke: 20 mm
- Kantenausführung: SQ
- stabile Produktausbildung
- sichtseitig homogene weiße Farboberfläche, Kanten farbbeschichtet (White frost, ähnlich NCS S 0500-N, ähnlich RAL 9003)
- Lichtreflexionsgrad: 85%, Glanzgrad: < 1
- nicht brennbar, Baustoffklasse: A2-s1,d0 (gem. EN 13501-1)
- min. Gehalt an recycelten Inhalt 57% und vollständig recycelbar
- Ökologischer Fußabdruck: 6,10 kg CO₂ equiv/m²,
- Raumluftqualität: zertifiziert mit Eurofins Indoor Gold (IAC Gold), VOC A+
- Absorptionsklasse: C (gem. EN ISO 11654, $\alpha_w = 0,60$)
- Feuchtebeständigkeit: Klasse C, relative Luftfeuchte von bis zu 95% und eine schwankende Temperatur von bis zu 30°C (EN 13964)
- Reinigung: täglich Staubwischen und Staubsaugen sowie wöchentliche Feuchtreinigung möglich

System-Kleber

- Systemgeeigneter Kleber
- ca. 2,4 kg/m² (UK + Akustikplatte)

Montage

Das System ist gem. Montageanleitung des Herstellers als Direktmontage zu liefern und zu montieren.

39CA14A + Geklebte Akustikd.600x600x20 Schattenfuge

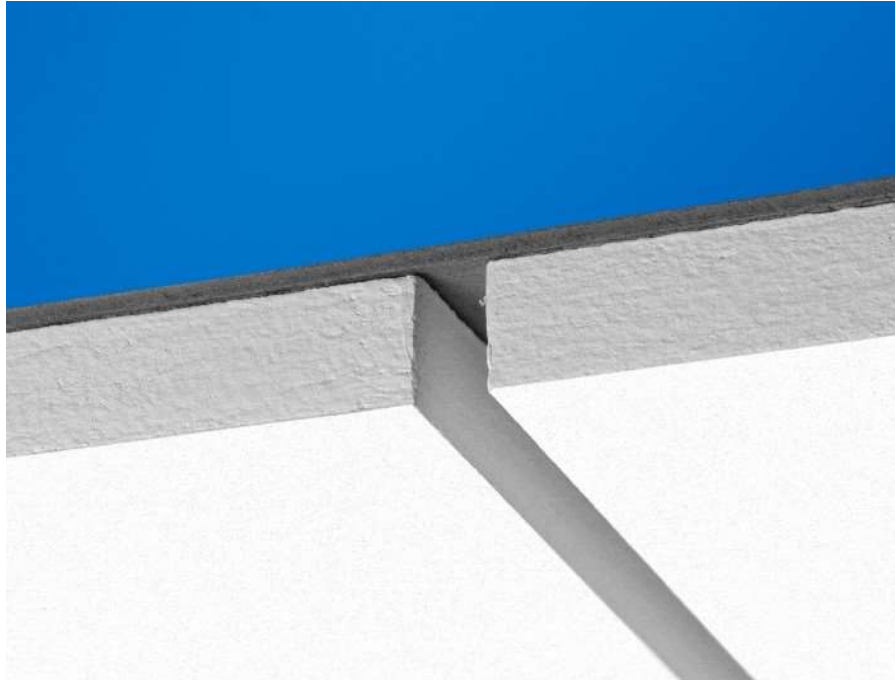
Akustikdeckensystem einschließlich des dazugehörigen, systemgeeigneten Kleber:

z.B.: Ecophon Focus SQ oder Gleichwertiges

Format: 600 x 600 x 20 mm

Angebotenes Erzeugnis: (.....)

L: S: EP: 0,00 m² PP:



ECO_Focus_SQ

39CA14B + Geklebte Akustikd.1200x600x20 Schattenfuge

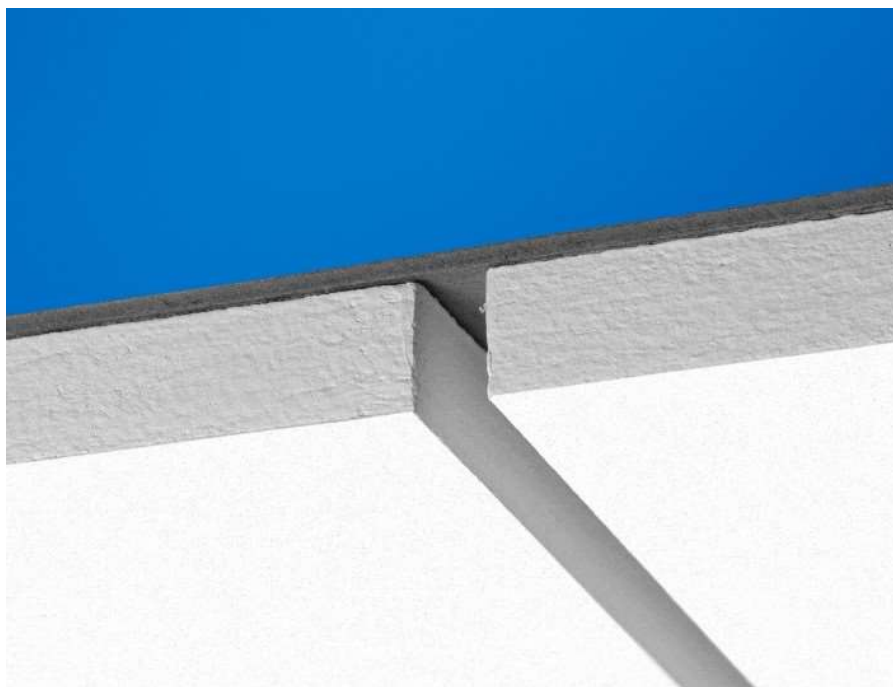
Akustikdeckensystem einschließlich des dazugehörigen, systemgeeigneten Kleber:

z.B.: Ecophon Focus SQ oder Gleichwertiges

Format: 1200 x 600 x 20 mm

Angebotenes Erzeugnis: (.....)

L: S: EP: 0,00 m² PP:



ECO_Focus_SQ

39CA14C + Az Vorber. Untergrund

Aufzahlung (Az) für das Vorbereiten des Untergrundes

L: S: EP: 0,00 m² PP:

39CA15 + Aufzahlung (Az) für das System Ecophon Focus

39CA15A + Az Kantenversiegelung Schnittkante

Aufzahlung (Az) Ausführung .

Entstandene Anschnitte mittels der zum System passenden Kantenfarbe des Herstellers versiegeln.

mit Ecophon Kantenfarbe 0691

L: S: EP: 0,00 m PP:

39CA15B + Az Wandanschluss Gehrungsschnitt

Aufzahlung (Az) Ausführung .

Profile in den Ecken sauber auf Gehrung schneiden.

L: S: EP: 0,00 Stk PP:

39CA15C + Az f.farbige Ausführung Oberfläche

Aufzahlung (Az) für farbige Ausführung der Akustikdeckenplatten in den Akutex-FT-Farben:
ausgenommen ist die Kante F.

- Moonlight Sky (ähnl. NCS S 7020-R90B), Lichtreflexion: 7%
- Highland Fog (ähnl. NCS S 2005-G), Lichtreflexion: 55%
- Sunset Heat (ähnl. NCS S 2070-Y60R), Lichtreflexion: 20%

- Ocean Storm (ähnl. NCS S 4020-R90B), Lichtreflexion: 24%
- Morning Drizzle (ähnl. NCS S 1002-B), Lichtreflexion: 69%
- Peach Rose (ähnl. NCS S 1515-Y80R), Lichtreflexion: 55%
- Goji Berry (ähnl. NCS S 3030-Y80R), Lichtreflexion: 27%
- Scallop Shells (ähnl. NCS S 0804-Y50R), Lichtreflexion: 76%
- Fresh Clover (ähnl. NCS S 3020-G40Y), Lichtreflexion: 35%
- Sage Garden (ähnl. NCS S 3010-B30G), Lichtreflexion: 40%
- Eucalyptus Leaf (ähnl. NCS S 5010-B30G), Lichtreflexion: 23%
- Summer Forest (ähnl. NCS S 6030-G10Y), Lichtreflexion: 10%
- Golden Field (ähnl. NCS S 1040-G90Y), Lichtreflexion: 61%
- Ruby Rock (ähnl. NCS S 4050-R10B), Lichtreflexion: 7%
- Wet Sand (ähnl. NCS S 3020-Y30R), Lichtreflexion: 35%
- Silent Steam (ähnl. NCS S 2010-B), Lichtreflexion: 46%
- Dark Diamond (ähnl. NCS S 9000-N), Lichtreflexion: 4%
- Cloudy Day (ähnl. NCS S 1500-N), Lichtreflexion: 62%
- Volcanic Ash (ähnl. NCS S 2002-Y), Lichtreflexion: 56%
- Silver Stone (ähnl. NCS S 4502-Y), Lichtreflexion: 29%
- Silk Slate (ähnl. NCS S 7000-N), Lichtreflexion: 13%

gewählt:

L: S: EP: 0,00 m² PP:

39CA15D + Az Überbrückung f. Integrationen, 592 mm

Aufzahlung (Az) Ausführung.

Integration von Beleuchtung, Schildern, Rauchmelder etc.

Konstruktion: Profil aus verzinktem Stahl, Trage-Clips aus Edelstahl

max. Belastung: bis zu 30 N/ 3 kg (Überbrückung + Akustikplatte)

Montage: Das System ist gem. Montageanleitung des Herstellers zu liefern und zu montieren.
mit Ecophon Connect Überbrückung

L: S: EP: 0,00 Stk PP:

39CA15E + Az Überbrückung f. Integrationen, 1192 mm

Aufzahlung (Az) Ausführung.

Integration von Beleuchtung, Schildern, Rauchmelder etc.

Konstruktion: Profil aus verzinktem Stahl, Trage-Clips aus Edelstahl

max. Belastung: bis zu 30 N/ 3 kg (Überbrückung + Akustikplatte)

Montage: Das System ist gem. Montageanleitung des Herstellers zu liefern und zu montieren.
mit Ecophon Connect Überbrückung

L: S: EP: 0,00 Stk PP:

39CA15F + Az f.farbige Ausführung Unterkonstruktion

Aufzahlung (Az) für farbige Ausführung der verzinkten Stahlblechprofile gemäß Farbkarte des Herstellers:

- weiß matt Glanzgrad 5 (ähnl. NCS S0500-N bzw. RAL9003)
- grau metallic (ähnl. NCS S2502-B bzw. RAL9006)

- schwarz matt Glanzgrad 3 (ähnl. NCS S9000 N bzw. RAL9005)

gewählt:

L: S: EP: 0,00 m PP:

- 39CA16 + Akustikdeckensystem mit einem Schallabsorptionsgrad $\alpha_w = 0,90$ gemäß EN ISO 11654 bei 65 mm totaler Konstruktionshöhe. Unterseite Akustikdecke weiße mikroporöse Beschichtung. Unterkonstruktion aus verdeckten T-Profilen. Die Deckenplatten werden dicht aneinandergestoßen.

Es ergibt sich eine 4 mm Phase. Ansichtsseite weiss beschichtet. Akustikplatten aus Glaswollkern. Alle Elemente sind einzeln nach unten demontierbar.

- Plattendicke: 20 mm
- Kantenausführung: Ds (verdeckte UK)
- stabile Produktausbildung, jede Platte ohne Einbauteile einfach demontierbar
- sichtseitig homogene weiße Farboberfläche, Kanten farbbeschichtet (White frost, ähnlich NCS S 0500-N, ähnlich RAL 9003)
- Lichtreflexionsgrad: 85%, Glanzgrad: < 1
- nicht brennbar, Baustoffklasse: A2-s1,d0 (gem. EN 13501-1)
- min. Gehalt an recycelten Inhalt 54% und vollständig recycelbar
- Raumluftqualität: zertifiziert mit Eurofins Indoor Gold (IAC Gold), VOC A+
- Absorptionsklasse: A (gem. EN ISO 11654, $\alpha_w = 0,90$)
- Artikulationsklasse AC: 180 (gem. ASTM E1111 und E 1110)
- Feuchtebeständigkeit: Klasse A, relative Luftfeuchte von bis zu 70% und eine schwankende Temperatur von bis zu 25°C (EN 13964)
- Reinigung: täglich Staubwischen und Staubsaugen sowie wöchentliche Feuchtreinigung möglich

System-Unterkonstruktion

- verzinkte Stahlblechprofile für trockene Umgebungen in Korrosionsschutzklasse C1 nach EN 12944-2
- sichtseitig weiß Glanzgrad 20 (ähnl. NCS S0500-N bzw. RAL9003)

Montage

Das System ist gem. Montageanleitung des Herstellers als verdecktes System zu liefern und zu montieren. Das System wird als akustisch wirksamer Höhenversatz ohne sichtbare Profile an der Unterkonstruktion der beiden sich auf unterschiedlichen Höhenniveaus befindenden Akustikdecken befestigt. An den Längsseiten weisen die Elemente die Kante C auf und werden durch die Nivellierfeder untereinander ausgerichtet. Die Akustikdeckenplatten werden flach verpackt geliefert und vor Ort in einem Winkel von 90° vor der Montage gefaltet.

- 39CA16A + **Az Akustikd.Höhenversatz 1200x600 V-Fase**

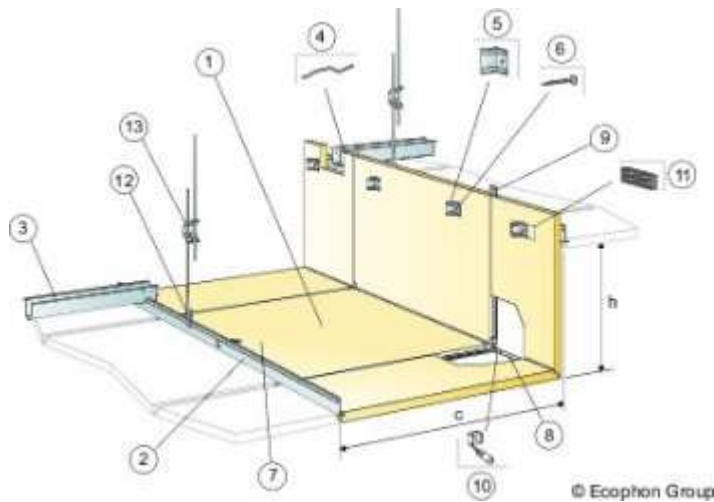
Aufzahlung (Az) Ausführung mit Höhenversatz einschließlich der dazugehörigen, systemgeeigneten Unterkonstruktion:

Höhenversatz: 530 mm

mit Ecophon Focus Fixiform Ds

Format: 1200 x 600 x 20 mm

L: S: EP: 0,00 m PP:



ECO_Focus_Fixiform_Ds

39CA16B + Az Akustikd.Höhenversatz 1500x600 V-Fase

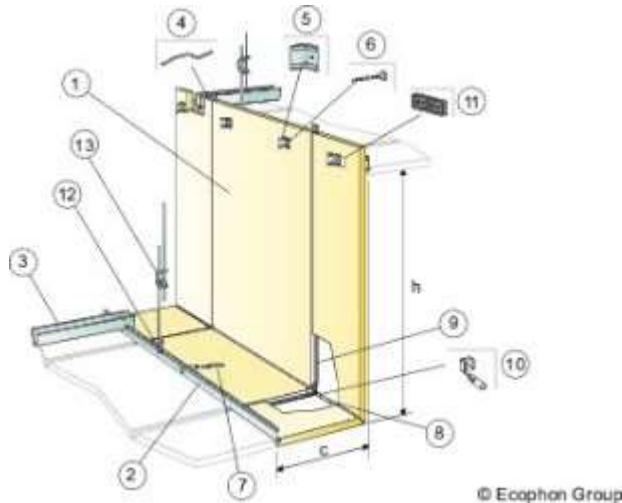
Aufzahlung (Az) Ausführung mit Höhenversatz einschließlich der dazugehörigen, systemgeeigneten Unterkonstruktion:

Höhenversatz: 1130 mm

mit Ecophon Focus Fixiform Ds

Format: 1500 x 600 x 20 mm

L: S: EP: 0,00 m PP:



ECO_Focus_Fixiform_Ds_2

39CA16C + Az Akustikd.Höhenversatz 1900x600 V-Fase

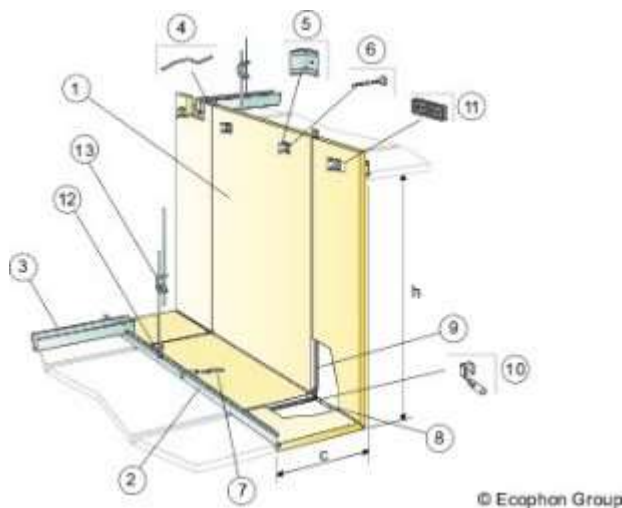
Aufzahlung (Az) Ausführung mit Höhenversatz einschließlich der dazugehörigen, systemgeeigneten Unterkonstruktion:

Höhenversatz: 1530 mm

mit Ecophon Focus Fixiform Ds

Format: 1900 x 600 x 20 mm

L: S: EP: 0,00 m PP:



ECO_Focus_Fixiform_Ds_2

39CA16D + Az Akustikd.Höhenversatz 2300x600 V-Fase

Aufzahlung (Az) Ausführung mit Höhenversatz einschließlich der dazugehörigen, systemgeeigneten Unterkonstruktion:

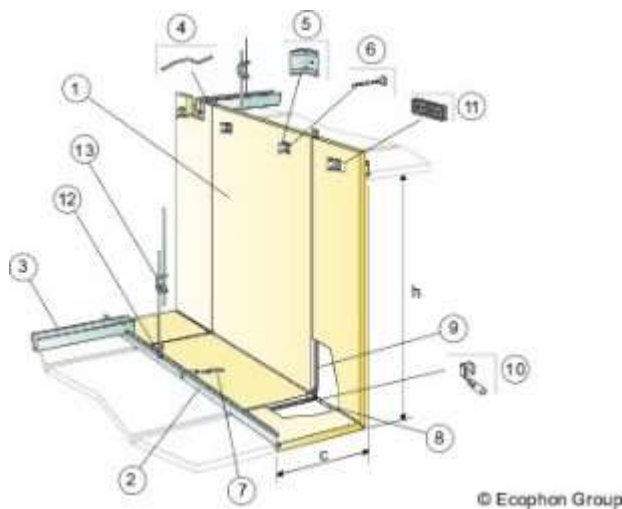
Höhenversatz: 1930 mm

mit Ecophon Focus Fixiform Ds oder Gleichwertiges

Format: 2300 x 600 x 20 mm

Angebotenes Erzeugnis: (.....)

L: S: EP: 0,00 m PP:



ECO_Focus_Fixiform_Ds_2

39CA17 + Akustikdeckensystem mit einem Schallabsorptionsgrad $\alpha_w = 0,90$ gemäß EN ISO 11654 bei 200 mm totaler Konstruktionshöhe. Unterseite Akustikdecke weiße mikroporöse Beschichtung. Unterkonstruktion aus T-Profilen.

Ansichtsseite weiss beschichtet. Akustikplatten aus Glaswollkern. Alle Elemente sind einzeln aushebbar.

- Plattendicke: 20 mm
- Kantenausführung: E rechtwinkelig (ähnlich EN 13964)
- stabile Produktausbildung, jede Platte ohne Einbauteile einfach demontierbar
- sichtseitig homogene weiße Farboberfläche, Kanten versiegelt (White frost, ähnlich NCS S 0500-N, ähnlich RAL 9003)
- Lichtreflexionsgrad: 85%, Glanzgrad: < 1

- nicht brennbar, Baustoffklasse: A2-s1,d0 (gem. EN 13501-1)
- min. Gehalt an recycelten Inhalt 57% und vollständig recycelbar
- Raumluftqualität: zertifiziert mit Eurofins Indoor Gold (IAC Gold), VOC A+
- Absorptionsklasse: A (gem. EN ISO 11654, $\alpha_w = 0,90$)
- Artikulationsklasse AC: 190 (gem. ASTM E1111 und E 1110)
- Feuchtebeständigkeit: Klasse A, relative Luftfeuchte von bis zu 70% und eine schwankende Temperatur von bis zu 25°C (EN 13964)
- Reinigung: täglich Staubwischen und Staubsaugen sowie wöchentliche Feuchtreinigung möglich

System-Unterkonstruktion

- verzinkte Stahlblechprofile für trockene Umgebungen in Korrosionsschutzklasse C1 nach EN 12944-2
- sichtseitig weiß Glanzgrad 20 (ähnl. NCS S0500-N bzw, RAL9003)

Montage

Das System ist gem. Montageanleitung des Herstellers als verdecktes System zu liefern und zu montieren. Das System wird als akustisch wirksamer Höhenversatz ohne sichtbare Profile an der Unterkonstruktion der beiden sich auf unterschiedlichen Höhenniveaus befindenden Akustikdecken befestigt. An den Längsseiten weisen die Elemente die Kante C auf und werden durch die Nivellierfeder untereinander ausgerichtet. Die Akustikdeckenplatten werden flach verpackt geliefert und vor Ort in einem Winkel von 90° vor der montage gefaltet.

39CA17A + Az Akustikd.Höhenversatz 1200x600 Strukturraster

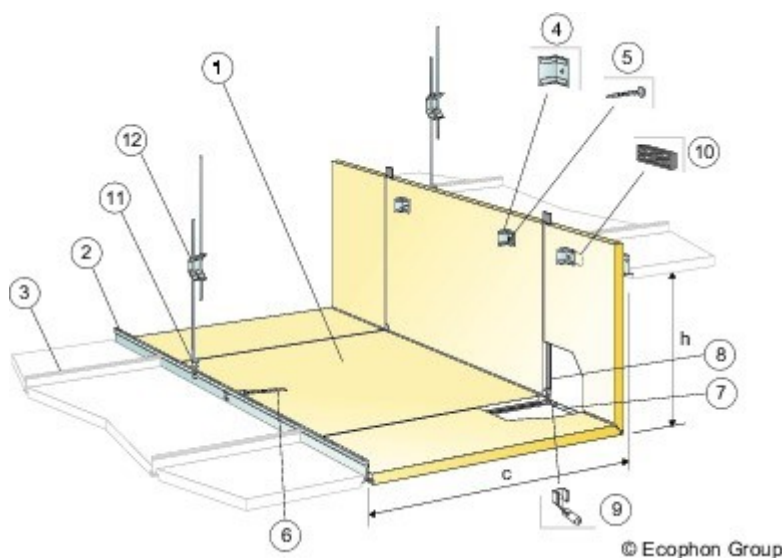
Aufzählung (Az) Ausführung mit Höhenversatz einschließlich der dazugehörigen, systemgeeigneten Unterkonstruktion:

Höhenversatz: 530 mm

mit Ecophon Focus Fixiform E

Format: 1200 x 600 x 20 mm

L: S: EP: 0,00 m PP:



ECO_Focus_Fixiform_E

39CA18 + Akustikdecken- und Wandsystem mit einem Schallabsorptionsgrad $\alpha_w = 0,60$ gemäß EN ISO 11654 bei 23mm totaler Konstruktionshöhe.

Akustikplatten mit Glaswollkern.

- Plattendicke: 20 mm
- Kantenausführung: SQ rechtwinkelige Kantenausführung, farbbeschichtet
- stabile Produktausbildung, nicht demontierbar

- sichtsseitig homogene weiße Farboberfläche, Kanten farbbeschichtet (White frost, ähnlich NCS S 0500-N, ähnlich RAL 9003)
- Lichtreflexionsgrad: 85%, Glanzgrad: < 1
- nicht brennbar, Baustoffklasse: A2-s1,d0 (gem. EN 13501-1)
- min. Gehalt an recycelten Inhalt 58% und vollständig recycelbar
- Ökologischer Fußabdruck: 5,03 kg CO₂ equiv/m²,
- Raumluftqualität: zertifiziert mit Eurofins Indoor Gold (IAC Gold), VOC A+
- Absorptionsklasse: C (gem. EN ISO 11654, aw = 0,60)
- Feuchtebeständigkeit: Klasse C, relative Luftfeuchte von bis zu 95% und eine schwankende Temperatur von bis zu 30°C (EN 13964)
- Reinigung: täglich Staubwischen und Staubsaugen sowie wöchentliche Feuchtreinigung möglich

System-Kleber

- Systemgeeigneter Kleber
- ca. 2,4 kg/m² (Kleber + Akustikplatte)

Montage

Das System ist gem. Montageanleitung des Herstellers als Direktmontage zu liefern und zu montieren. Der Untergrund muss trocken, staubfrei und saugfähig sein. Die Akustikplatte wird Stoß an Stoß montiert.

39CA18A + Geklebte Akustikwand u. -Decke 600x600x20

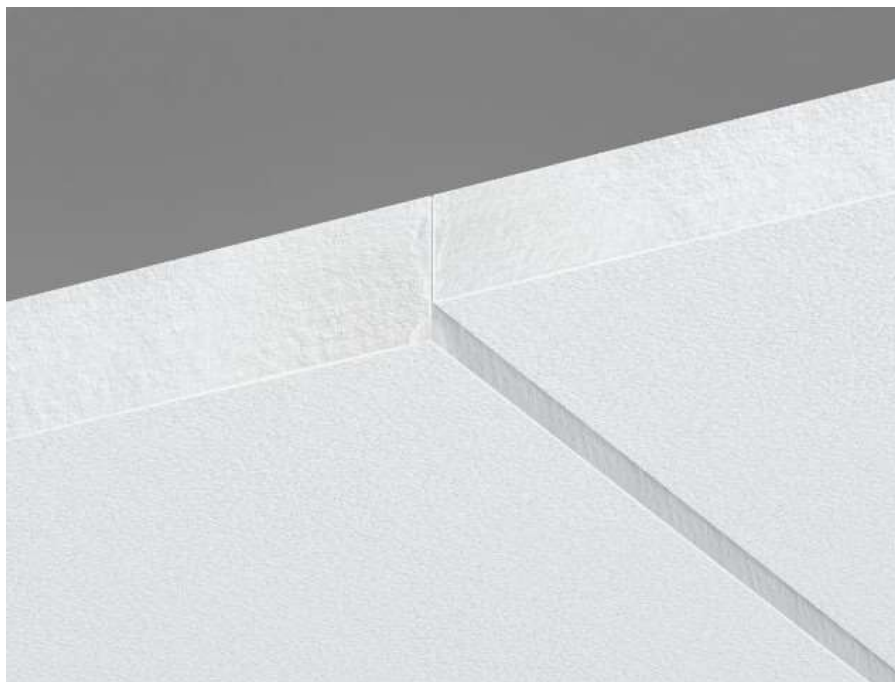
Akustikdeckensystem einschließlich des dazugehörigen, systemgeeigneten Kleber:

z.B.: Ecophon Focus Levels oder Gleichwertiges

Format: 600 x 600 x 20 mm

Angebotenes Erzeugnis: (.....)

L: S: EP: 0,00 m² PP:



ECO_Focus_Levels

39CA18B + Geklebte Akustikwand u. -Decke 1200x300x20

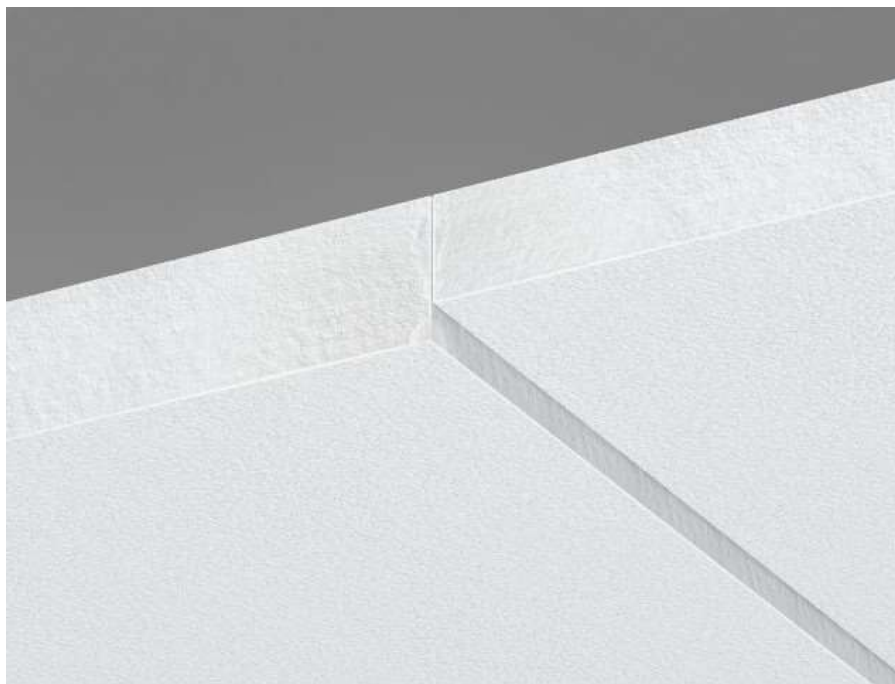
Akustikdeckensystem einschließlich des dazugehörigen, systemgeeigneten Kleber:

z.B.: Ecophon Focus Levels oder Gleichwertiges

Format: 1200 x 300 x 20 mm

Angebotenes Erzeugnis: (.....)

L: S: EP: 0,00 m² PP:



ECO_Focus_Levels

39CA18C + Geklebte Akustikwand u. -Decke 1200x600x20

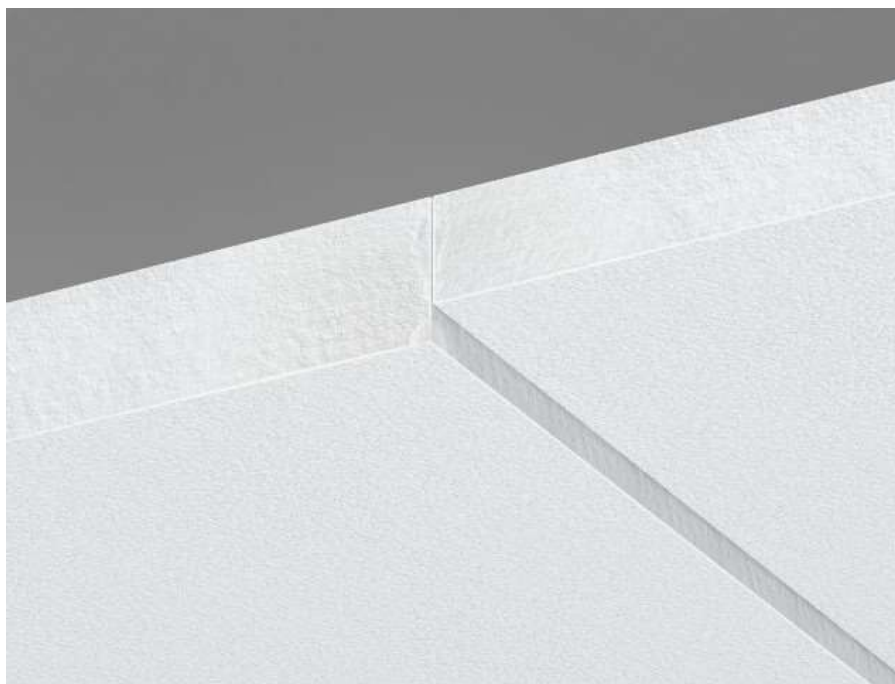
Akustikdeckensystem einschließlich des dazugehörigen, systemgeeigneten Kleber:

z.B.: Ecophon Focus Levels oder Gleichwertiges

Format: 1200 x 600 x 20 mm

Angebotenes Erzeugnis: (.....)

L: S: EP: 0,00 m² PP:



ECO_Focus Levels

- 39CA19 + Akustikdecken- und Wandsystem mit einem Schallabsorptionsgrad $\alpha_w = 0,85$ gemäß EN ISO 11654 bei 33mm totaler Konstruktionshöhe.

Akustikplatten mit Glaswollkern.

- Plattendicke: 30 mm
- Kantenausführung: SQ rechteckige Kantenausführung, farbbeschichtet
- stabile Produktausbildung, nicht demontierbar
- sichtseitig homogene weiße Farboberfläche, Kanten farbbeschichtet (White frost, ähnlich NCS S 0500-N, ähnlich RAL 9003)
- Lichtreflexionsgrad: 85%, Glanzgrad: < 1
- nicht brennbar, Baustoffklasse: A2-s1,d0 (gem. EN 13501-1)
- min. Gehalt an recycelten Inhalt 62% und vollständig recycelbar
- Ökologischer Fußabdruck: 6,23kg CO₂ equiv/m²,
- Raumluftqualität: zertifiziert mit Eurofins Indoor Gold (IAC Gold), VOC A+
- Absorptionsklasse: B (gem. EN ISO 11654, $\alpha_w = 0,85$)
- Feuchtebeständigkeit: Klasse C, relative Luftfeuchte von bis zu 95% und eine schwankende Temperatur von bis zu 30°C (EN 13964)
- Reinigung: täglich Staubwischen und Staubsaugen sowie wöchentliche Feuchtreinigung möglich

System-Kleber

- Systemgeeigneter Kleber
- ca. 3,4 kg/m² (Kleber + Akustikplatte)

Montage

Das System ist gem. Montageanleitung des Herstellers als Direktmontage zu liefern und zu montieren. Der Untergrund muss trocken, staubfrei und saugfähig sein. Die Akustikplatte wird Stoß an Stoß montiert.

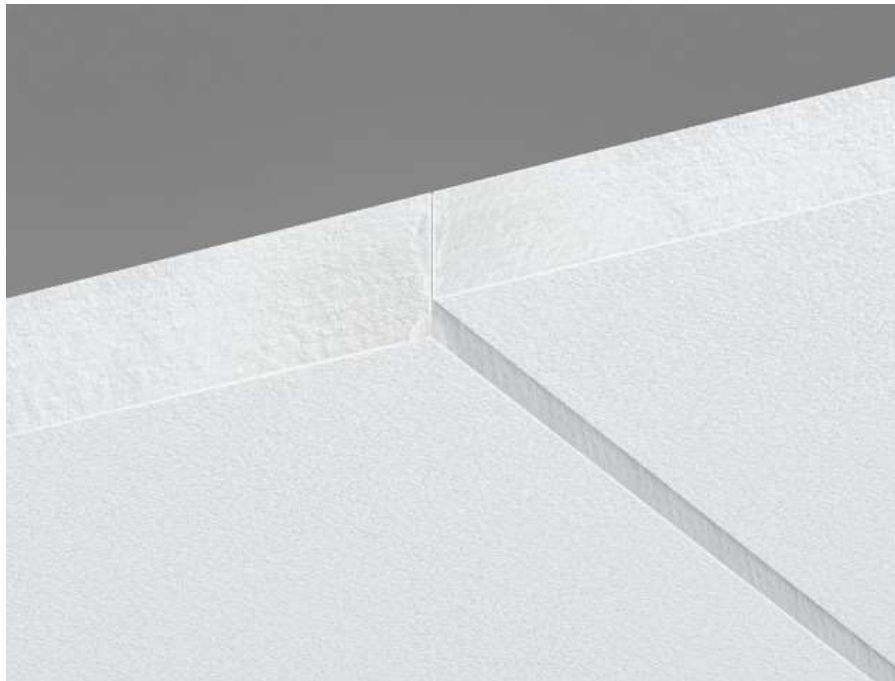
- 39CA19A + **Geklebte Akustikwand u. -Decke 600x600x30**

Akustikdeckensystem einschließlich des dazugehörigen, systemgeeigneten Kleber:
z.B.: Ecophon Focus Levels oder Gleichwertiges

Format: 600 x 600 x 30 mm

Angebotenes Erzeugnis: (.....)

L: S: EP: 0,00 m² PP:



ECO_Focus_Levels

39CA19B + Geklebte Akustikwand u. -Decke 1200x300x30

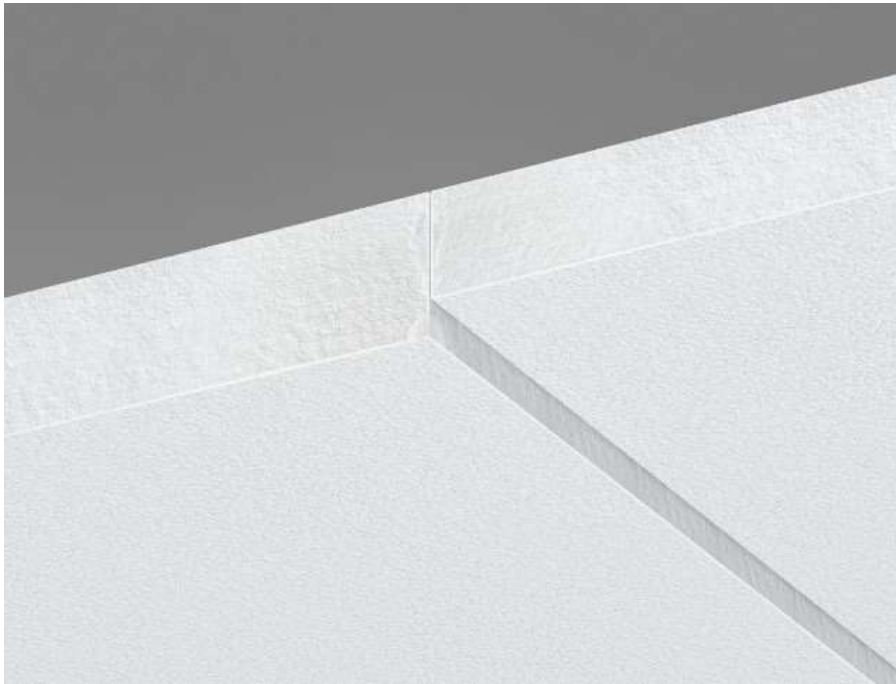
Akustikdeckensystem einschließlich des dazugehörigen, systemgeeigneten Kleber:

z.B.: Ecophon Focus Levels oder Gleichwertiges

Format: 1200 x 300 x 30 mm

Angebotenes Erzeugnis: (.....)

L: S: EP: 0,00 m² PP:



ECO_Focus_Levels

39CA19C + Geklebte Akustikwand u. -Decke 1200x600x30

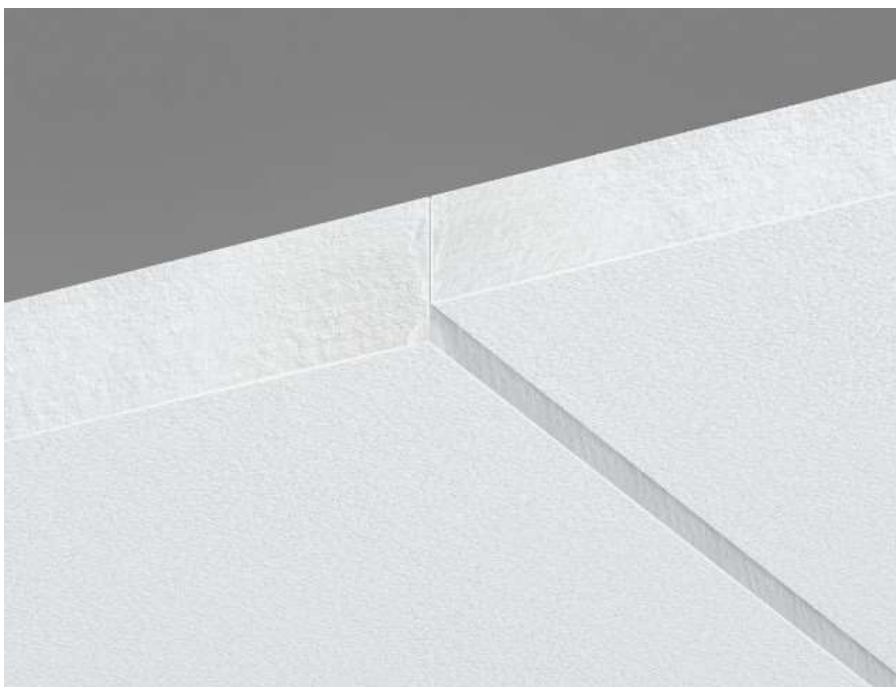
Akustikdeckensystem einschließlich des dazugehörigen, systemgeeigneten Kleber:

z.B.: Ecophon Focus Levels oder Gleichwertiges

Format: 1200 x 600 x 30 mm

Angebotenes Erzeugnis: (.....)

L: S: EP: 0,00 m² PP:



ECO_Focus_Levels

39CA20 + Akustikdecken- und Wandsystem mit einem Schallabsorptionsgrad $\alpha_w = 1,00$ gemäß EN ISO 11654 bei 43mm totaler Konstruktionshöhe.

Akustikplatten mit Glaswollkern.

- Plattendicke: 40 mm
- Kantenausführung: SQ rechteckige Kantenausführung, farbbeschichtet
- stabile Produktausbildung, nicht demontierbar
- sichtseitig homogene weiße Farboberfläche, Kanten farbbeschichtet (White frost, ähnlich NCS S 0500-N, ähnlich RAL 9003)
- Lichtreflexionsgrad: 85%, Glanzgrad: < 1
- nicht brennbar, Baustoffklasse: A2-s1,d0 (gem. EN 13501-1)
- min. Gehalt an recycelten Inhalt 64% und vollständig recycelbar
- Ökologischer Fußabdruck: 7,44 kg CO₂ equiv/m²,
- Raumluftqualität: zertifiziert mit Eurofins Indoor Gold (IAC Gold), VOC A+
- Absorptionsklasse: A (gem. EN ISO 11654, $\alpha_w = 1,00$)
- Feuchtebeständigkeit: Klasse C, relative Luftfeuchte von bis zu 95% und eine schwankende Temperatur von bis zu 30°C (EN 13964)
- Reinigung: täglich Staubwischen und Staubsaugen sowie wöchentliche Feuchtreinigung möglich

System-Kleber

- Systemgeeigneter Kleber
- ca. 4,4 kg/m² (Kleber + Akustikplatte)

Montage

Das System ist gem. Montageanleitung des Herstellers als Direktmontage zu liefern und zu montieren. Der Untergrund muss trocken, staubfrei und saugfähig sein. Die Akustikplatte wird Stoß an Stoß montiert.

39CA20A + **Geklebte Akustikwand u. -Decke 600x600x40**

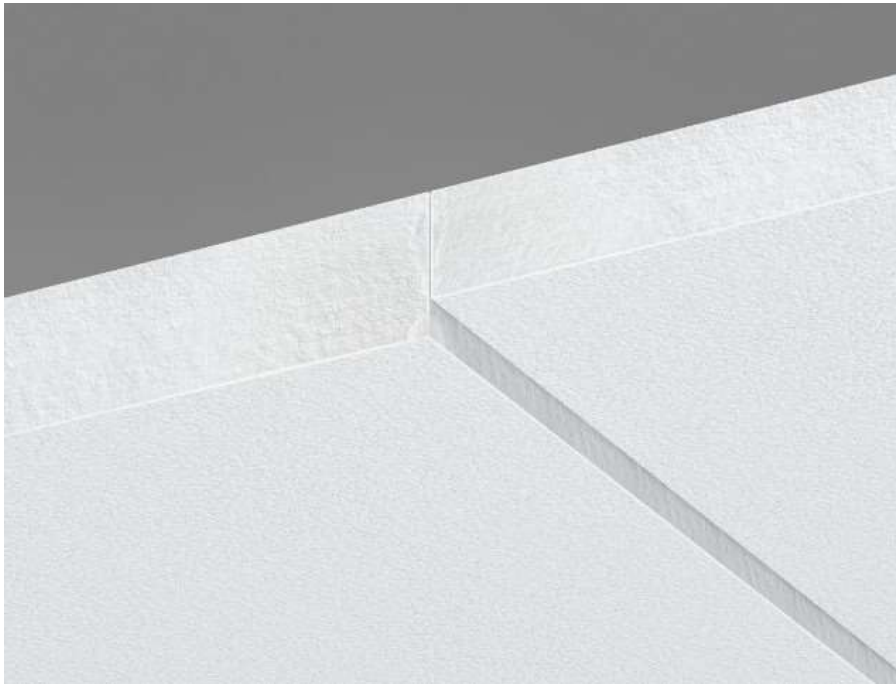
Akustikdeckensystem einschließlich des dazugehörigen, systemgeeigneten Kleber:

z.B.: Ecophon Focus Levels oder Gleichwertiges

Format: 600 x 600 x 40 mm

Angebotenes Erzeugnis: (.....)

L: S: EP: 0,00 m² PP:



ECO_Focus_Levels

39CA20B + Geklebte Akustikwand u. -Decke 1200x300x40

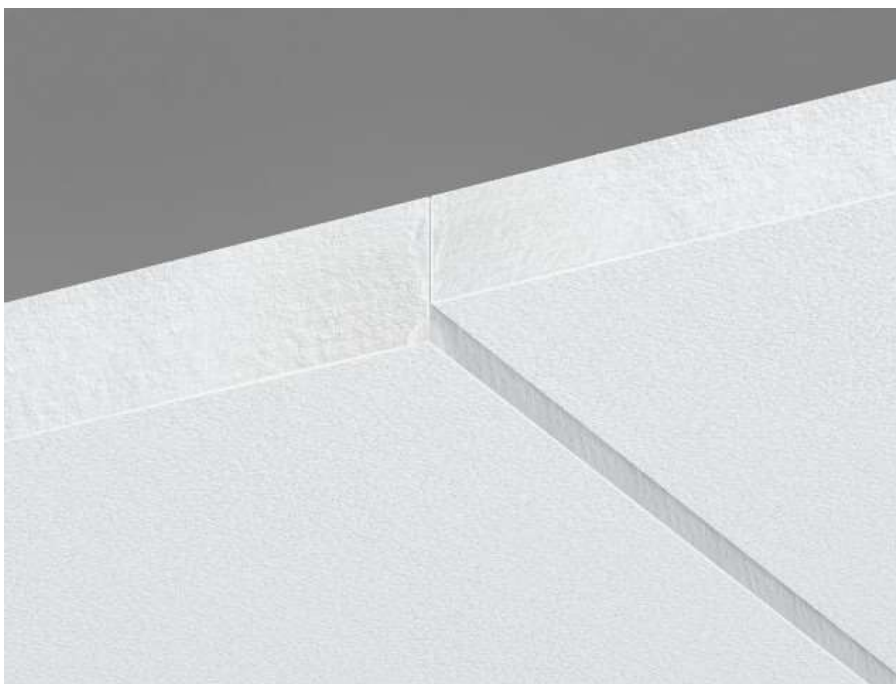
Akustikdeckensystem einschließlich des dazugehörigen, systemgeeigneten Kleber:

z.B.: Ecophon Focus Levels oder Gleichwertiges

Format: 1200 x 300 x 40 mm

Angebotenes Erzeugnis: (.....)

L: S: EP: 0,00 m² PP:



ECO_Focus_Levels

39CA20C + Geklebte Akustikwand u. -Decke 1200x600x40

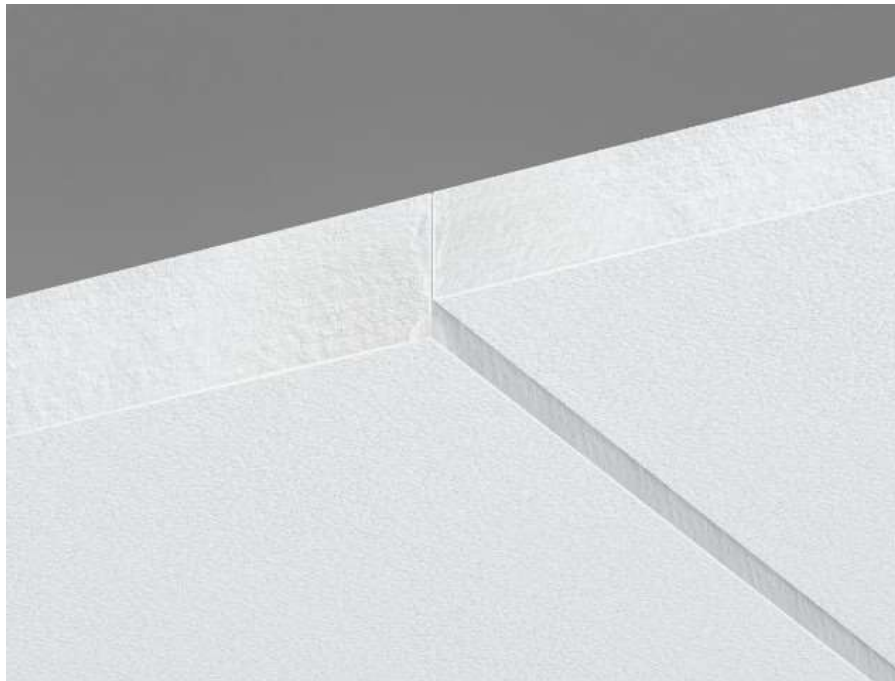
Akustikdeckensystem einschließlich des dazugehörigen, systemgeeigneten Kleber:

z.B.: Ecophon Focus Levels oder Gleichwertiges

Format: 1200 x 600 x 40 mm

Angebotenes Erzeugnis: (.....)

L: S: EP: 0,00 m² PP:



ECO_Focus_Levels

39CB + Akustikdeckensystem Ecophon Master (ECOPHON)

Version: 2019-02

Im Folgenden sind das Liefern und der Einbau bzw. Montage von Ecophon Master beschrieben.

Es sind die Hersteller- und Verarbeitungsrichtlinien zu beachten.

Es sind die Einbau- und Montagerichtlinien zu beachten.

Bei Direktbefestigung (Verklebung) muss die Oberfläche der Rohdecke trocken, staubfrei und saugfähig sein. Gegebenenfalls ist eine Probeklebung durchzuführen.

Anfallende Anschnitte sind in die Einheitspreise einzukalkulieren.

Zur Vermeidung von Verschmutzungen sind saubere helle Baumwollhandschuhe zu tragen.

Aufzahlungen/Zubehör:

Positionen für Aufzahlungen (Az) und Zubehör beschreiben Ergänzungen zu vorangegangenen Positionen (Leistungen) und werden nur aus dem System oder der Auswahl von Produkten des Herstellers der Grundposition angeboten bzw. ausgeführt,

Kommentar:

Produktspezifische Ausschreibungstexte (Produktbeschreibungen) sind für Ausschreibungen gemäß Bundesvergabegesetz (BVerG) nicht geeignet.

Sie dienen als Vorlage für frei formulierte Positionen und müssen inhaltlich so abgeändert werden, dass den Anforderungen des BVerG entsprochen wird (z.B. Kriterien der Gleichwertigkeit ergänzen).

- 39CB01 + Akustikdeckensystem als Rasterdecke mit einem Schallabsorptionsgrad $\alpha_w = 1,00$ gemäß EN ISO 11654 bei 200 mm totaler Konstruktionshöhe. Unterseite Akustikdecke weiße mikroporöse Beschichtung. Unterkonstruktion aus T-Profilen. Ansichtsseite Weiss beschichtet. Akustikplatten mit Glaswollkern. Alle Elemente sind einzeln aushebbar.
- Plattendicke: 40 mm
 - Kantenausführung: A (gem. EN 13964)
 - stabile Produktausbildung, jede Platte ohne Einbauteile einfach demontierbar
 - sichtseitig homogene weiße Farboberfläche, Kanten versiegelt (White frost, ähnlich NCS S 0500-N, ähnlich RAL 9003)
 - Lichtreflexionsgrad: 85%, Glanzgrad: < 1
 - nicht brennbar, Baustoffklasse: A2-s1,d0 (gem. EN 13501-1)
 - min. Gehalt an recycelten Inhalt 59% und vollständig recycelbar
 - Ökologischer Fußabdruck: 3,70 kg CO₂ equiv/m²,
 - Raumluftqualität: zertifiziert mit Eurofins Indoor Gold (IAC Gold), VOC A+
 - Absorptionsklasse: A (gem. EN ISO 11654, $\alpha_w = 1,00$)
 - Artikulationsklasse AC: 200 (gem. ASTM E 1111 und E 1110)
 - Feuchtebeständigkeit: Klasse C, relative Luftfeuchte von bis zu 95% und eine schwankende Temperatur von bis zu 30°C (EN 13964)
 - Reinigung: Täglich Staubwischen und Staubsaugen sowie wöchentliche Feuchtreinigung möglich

System-Unterkonstruktion

- leicht demontierbar
- verzinkte Stahlblechprofile für trockene Umgebungen in Korrosionsschutzklasse C1 nach EN 12944-2
- sichtseitig weiß Glanzgrad 20 (ähnl. NCS S0500-N bzw, RAL9003)
- ca. 3,5 kg/m² (UK + Akustikplatte)

Montage

Das System ist gem. Montageanleitung des Herstellers als Einlege-System zu liefern und zu montieren.

39CB01A + Abgh.Akustikd.600x600x40,T24 Sichtraster

Akustikdeckensystem einschließlich der dazugehörigen, systemgeeigneten Unterkonstruktion:

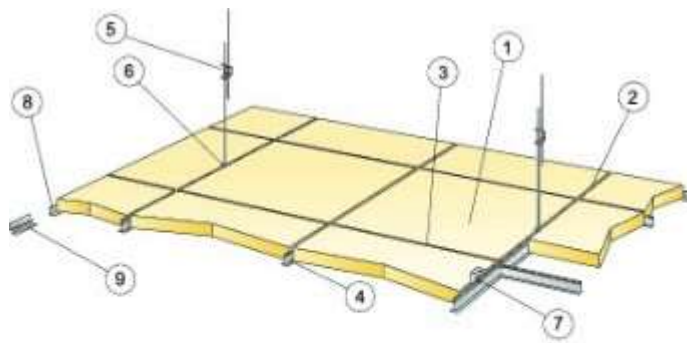
Abhängehöhe: mm

z.B.: Ecophon Master A oder Gleichwertiges

Format: 600 x 600 x 40 mm

Angebotenes Erzeugnis: ()

L: S: EP: 0,00 m² PP:



© Ecophon Group

ECO_Master_A_Raster

39CB01B + Abgh.Akustikd.625x625,T24 Sichtraster

Akustikdeckensystem einschließlich der dazugehörigen, systemgeeigneten Unterkonstruktion:

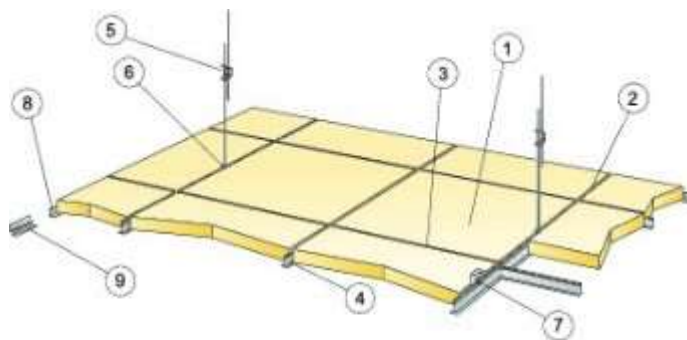
Abhängöhe: mm

z.B.: Ecophon Master A oder Gleichwertiges

Format: 625 x 625 x 40 mm

Angebotenes Erzeugnis: (.....)

L: S: EP: 0,00 m² PP:



© Ecophon Group

ECO_Master_A_Raster

39CB01C + Abgh.Akustikd.1200x600x40,T24 Sichtraster

Akustikdeckensystem einschließlich der dazugehörigen, systemgeeigneten Unterkonstruktion:

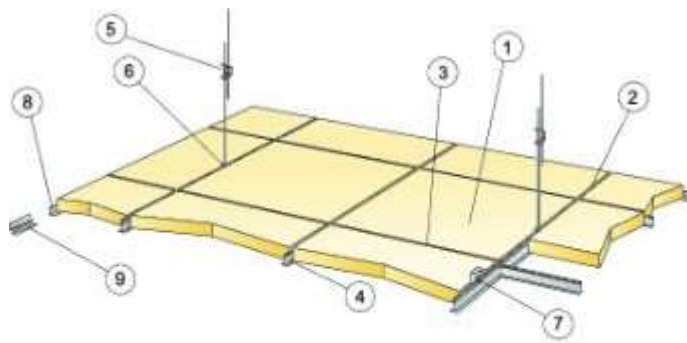
Abhängöhe: mm

z.B.: Ecophon Master A oder Gleichwertiges

Format: 1200 x 600 x 40 mm

Angebotenes Erzeugnis: (.....)

L: S: EP: 0,00 m² PP:



© Ecophon Group

ECO_Master_A_Raster

39CB01D + Abgh.Akustikd.1200x1200x40,T24 Sichtraster

Akustikdeckensystem einschließlich der dazugehörigen, systemgeeigneten Unterkonstruktion:

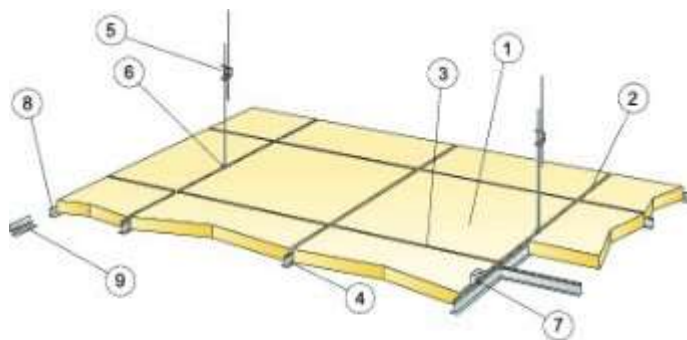
Abhängehöhe: mm

z.B.: Ecophon Master A oder Gleichwertiges

Format: 1200 x 1200 x 40 mm

Angebotenes Erzeugnis: (.....)

L: S: EP: 0,00 m² PP:



© Ecophon Group

ECO_Master_A_Raster

39CB01E + Az Wandanschl.f.Wandwinkel 22/22mm

Aufzahlung (Az) Ausführung mittels Wandwinkel, 22/22 mm, L=3000 mm, weiß (ähnl. RAL 9003), grau (ähnl. RAL 9005) oder schwarz (ähnl. RAL 9006)

Der Wandwinkel ist mit einem maximalen Befestigungsabstand von 300 mm mit zugelassenen Befestigungsmitteln zu befestigen.

mit Ecophon Connect Wandwinkel 8116, 22/22 mm

L: S: EP: 0,00 m PP:

39CB01F + Az Wandanschl. Stufenwandwinkel 17x8,5x10x15mm

Aufzahlung (Az) Ausführung mittels Stufenwandwinkel, 17x8,5x10x15 mm, L=3000 mm, weiß (ähnl. RAL 9003)

Der Stufenwandwinkel ist mit einem maximalen Befestigungsabstand von 300 mm mit zugelassenen Befestigungsmitteln zu befestigen.

mit Ecophon Connect Stufenwandwinkel 8152, 17x8,5x10x15 mm

L: S: EP: 0,00 m PP:

39CB02 + Akustikdeckensystem geklebt mit einem Schallabsorptionsgrad $\alpha_w = 1,00$ gemäß EN ISO 11654 bei 43 mm totaler Konstruktionshöhe. Die Platten werden dicht aneinandergestoßen. Dadurch entsteht eine 4 mm Phase. Unterseite Akustikdecke weiße mikroporöse Beschichtung.

Ansichtsseite weiss beschichtet. Akustikplatten mit Glaswollkern.

- Plattendicke: 40 mm
- Kantenausführung: B (gem. EN 13964)
- stabile Produktausbildung
- sichtseitig homogene weiße Farboberfläche (White frost, ähnlich NCS S 0500-N, ähnlich RAL 9003), Kanten farbbeschichtet
- Lichtreflexionsgrad: 85%, Glanzgrad: < 1
- nicht brennbar, Baustoffklasse: A2-s1,d0 (gem. EN 13501-1)
- min. Gehalt an recycelten Inhalt 62% und vollständig recycelbar
- Ökologischer Fußabdruck: 6,50 kg CO₂ equiv/m²,
- Raumluftqualität: zertifiziert mit Eurofins Indoor Gold (IAC Gold), VOC A+
- Absorptionsklasse: A (gem. EN ISO 11654, $\alpha_w = 1,00$)
- Feuchtebeständigkeit: Klasse C, relative Luftfeuchte von bis zu 95% und eine schwankende Temperatur von bis zu 30°C (EN 13964)
- Reinigung: täglich Staubwischen und Staubsaugen sowie wöchentliche Feuchtreinigung möglich

System-Kleber

- Systemgeeigneter Kleber
- ca. 3,6 kg/m² (UK + Akustikplatte)

Montage

Das System ist gem. Montageanleitung des Herstellers als Direktmontage zu liefern und zu montieren. Der Klebgrund sollte eine ausreichende Tragfähigkeit zur Aufnahme der Akustikdeckenplatten besitzen. Der Untergrund, der Absorber und der Kleber sollten eine Temperatur von 10-25°C haben. Im Zweifelsfall ist eine Probeklebung durchzuführen. Die Oberfläche muss trocken und sauber sein.

39CB02A + geklebte Akustikd.600x600x40 V-Fase

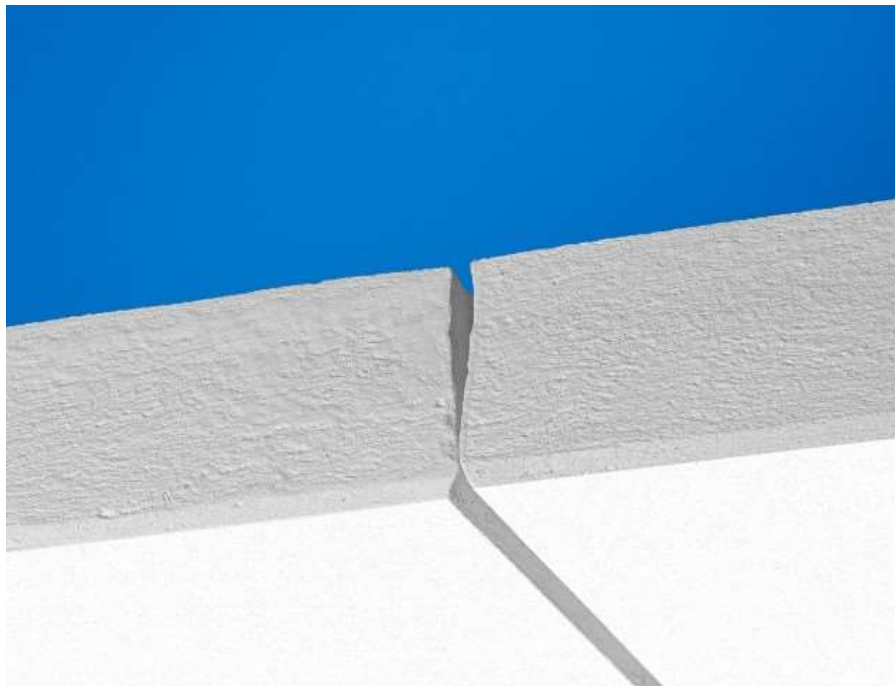
Akustikdeckensystem einschließlich des dazugehörigen, systemgeeigneten Kleber:

z.B.: Ecophon Master B oder Gleichwertiges

Format: 600 x 600 x 40 mm

Angebotenes Erzeugnis: (.....)

L: S: EP: 0,00 m² PP:



ECO_Master_B

39CB02B + geklebte Akustikd.1200x600x40 V-Fase

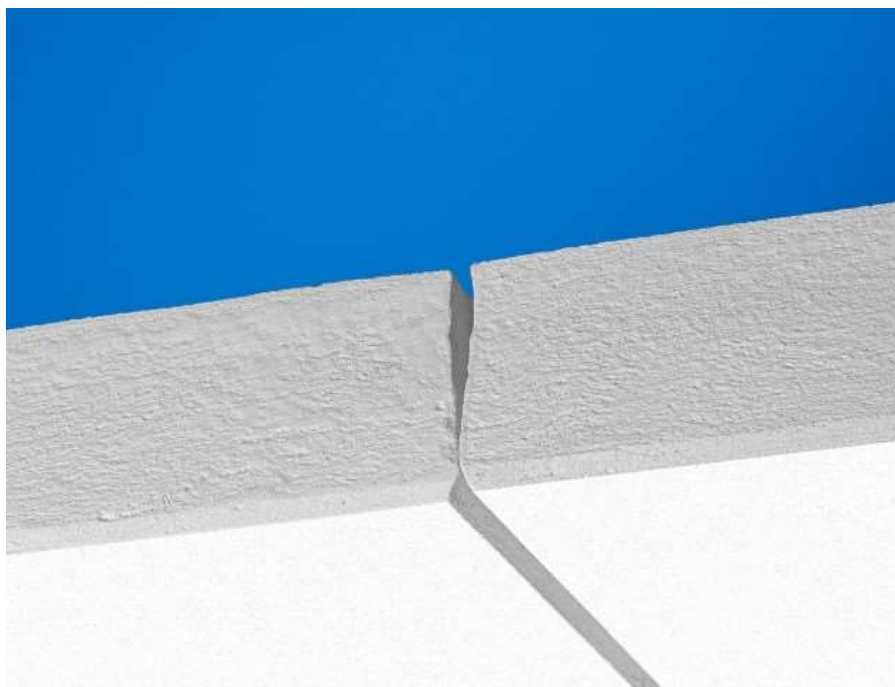
Akustikdeckensystem einschließlich des dazugehörigen, systemgeeigneten Kleber:

z.B.: Ecophon Master B oder Gleichwertiges

Format: 1200 x 600 x 40 mm

Angebotenes Erzeugnis: (.....)

L: S: EP: 0,00 m² PP:



ECO_Master_B

39CB02C + Az Abschluss v.Deckenfeldern

Aufzahlung (Az) Ausführung mittels Randabschlussleiste, Winkelprofil 45/47 mm, L=3000 mm, MDF beschichtet in Weiß

Die Randabschlussleiste ist mit zugelassenen Befestigungsmitteln sichtbar zu befestigen.
mit Ecophon Connect Randabschlussleiste 2141

L: S: EP: 0,00 m PP:

39CB02D + Az f.Wandanschl.f.Wandwinkel 22/22 mm

Aufzahlung (Az) Ausführung mittels Wandwinkel, 22/22 mm, L=3000 mm, weiß (ähnl. RAL 9003), grau (ähnl. RAL 9005) oder schwarz (ähnl. RAL 9006)

Der Wandwinkel ist mit einem maximalen Befestigungsabstand von 300 mm mit zugelassenen Befestigungsmitteln zu befestigen.

mit Ecophon Connect Wandwinkel 8116, 22/22 mm

L: S: EP: 0,00 m PP:

39CB02E + Az Wandanschl. U-Abschlusspr. 25/22/13 mm

Aufzahlung (Az) Ausführung mittels U-Abschlussprofil, 25/44/13 mm, L=3000 mm, weiß (ähnl. RAL 9003)

Das U-Abschlussprofil ist mit einem maximalen Befestigungsabstand von 300 mm mit zugelassenen Befestigungsmitteln zu befestigen.

mit Ecophon Connect U-Abschlussprofil 0261, 25/44/13 mm

L: S: EP: 0,00 m PP:

39CB02F + Az Vorbereiten Untergrund

Aufzahlung (Az) für das Vorbereiten des Untergrundes.

L: S: EP: 0,00 m² PP:

39CB03 + Akustikdeckensystem mit einem Schallabsorptionsgrad $\alpha_w = 0,90$ gemäß EN ISO 11654 bei 200 mm totaler Konstruktionshöhe. Unterseite Akustikdecke weiße mikroporöse Beschichtung. Unterkonstruktion aus verdeckten T-Profilen. Die Deckenplatten werden dicht aneinandergestoßen. Es ergibt sich eine 4 mm Phase. Ansichtsseite weiss beschichtet. Akustikplatten mit Glaswollkern. Alle Elemente sind einzeln nach unten demontierbar.

- Plattendicke: 40 mm
- Kantenausführung: Ds (verdeckte UK)
- stabile Produktausbildung, jede Platte ohne Einbauteile einfach demontierbar
- sichtseitig homogene weiße Farboberfläche, Kanten farbbeschichtet (White frost, ähnlich NCS S 0500-N, ähnlich RAL 9003)
- Lichtreflexionsgrad: 85%, Glanzgrad: < 1
- nicht brennbar, Baustoffklasse: A2-s1,d0 (gem. EN 13501-1)
- min. Gehalt an recycelten Inhalt 63% und vollständig recycelbar
- Ökologischer Fußabdruck: 7,10 kg CO₂ equiv/m²,
- Raumluftqualität: zertifiziert mit Eurofins Indoor Gold (IAC Gold), VOC A+
- Absorptionsklasse: A (gem. EN ISO 11654, $\alpha_w = 0,90$)

- Artikulationsklasse AC: 200 (gem. ASTM E1111 und E 1110)
- Feuchtebeständigkeit: Klasse C, relative Luftfeuchte von bis zu 95% und eine schwankende Temperatur von bis zu 30°C (EN 13964)
- Reinigung: Täglich Staubwischen und Staubsaugen sowie wöchentliche Feuchtreinigung möglich

System-Unterkonstruktion

- leicht demontierbar
- verzinkte Stahlblechprofile für trockene Umgebungen in Korrosionsschutzklasse C1 nach EN 12944-2
- sichtseitig weiß Glanzgrad 20 (ähnl. NCS S0500-N bzw. RAL9003)
- ca.5,3 kg/m² (UK + Akustikplatte)

Montage

Das System ist gem. Montageanleitung des Herstellers als verdecktes System zu liefern und zu montieren.

39CB03A + Abgh.Akustikd.600x600x40 V-Fase

Akustikdeckensystem einschließlich der dazugehörigen, systemgeeigneten Unterkonstruktion:

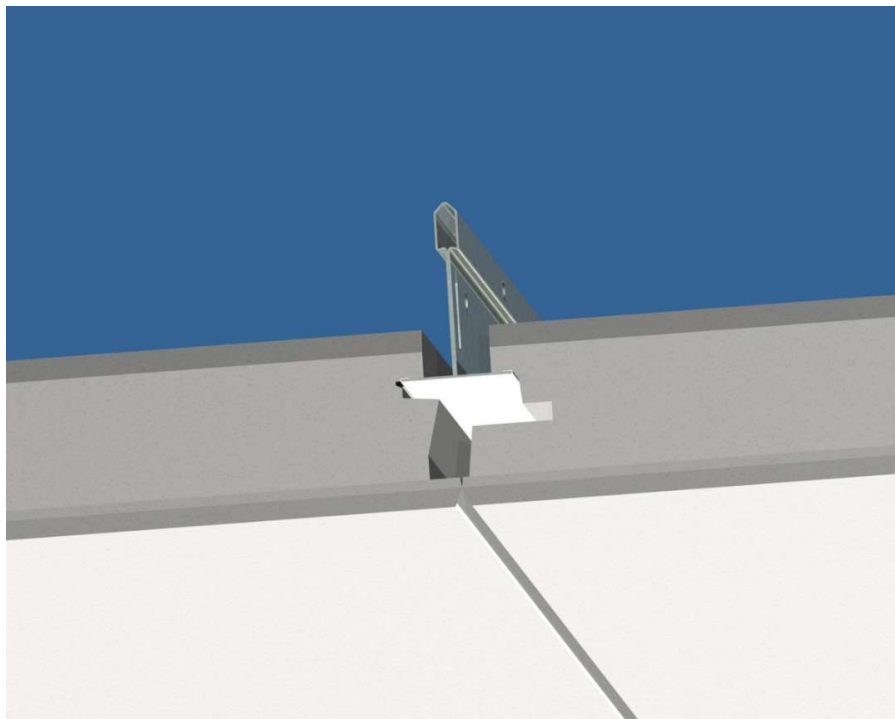
Abhängehöhe: mm

z.B.: Ecophon Master Ds oder Gleichwertiges

Format: 600 x 600 x 40 mm

Angebotenes Erzeugnis: ()

L: S: EP: 0,00 m² PP:



ECO_Master_Ds

39CB03B + Az f.Wandanschluss Wandw. 22/22 mm

Aufzählung (Az) Ausführung mittels Wandwinkel, 22/22 mm, L=3000 mm, weiß (ähnl. RAL 9003), grau (ähnl. RAL 9005) oder schwarz (ähnl. RAL 9006)

Der Wandwinkel ist mit einem maximalen Befestigungsabstand von 300 mm mit zugelassenen

Befestigungsmitteln zu befestigen.

mit Ecophon Connect Wandwinkel 8116, 22/22 mm

L: S: EP: 0,00 m PP:

- 39CB04 + Akustikdeckensystem mit einem Schallabsorptionsgrad $\alpha_w = 0,90$ gemäß EN ISO 11654 bei 95 mm totaler Konstruktionshöhe. Unterseite Akustikdecke weiße mikroporöse Beschichtung. Unterkonstruktion aus verdeckten T-Profilen. Die Deckenplatten werden dicht aneinandergestoßen.

Es ergibt sich eine 4 mm Phase. Ansichtsseite weiss beschichtet. Akustikplatten aus Glaswollkern. Alle Elemente sind einzeln nach unten demontierbar.

- Plattendicke: 40 mm
- Kantenausführung: Ds (verdeckte UK)
- stabile Produktausbildung, jede Platte ohne Einbauteile einfach demontierbar
- sichtseitig homogene weiße Farboberfläche, Kanten farbbeschichtet (White frost, ähnlich NCS S 0500-N, ähnlich RAL 9003)
- Lichtreflexionsgrad: 85%, Glanzgrad: < 1
- nicht brennbar, Baustoffklasse: A2-s1,d0 (gem. EN 13501-1)
- min. Gehalt an recycelten Inhalt 63% und vollständig recycelbar
- Ökologischer Fußabdruck: 7,10 kg CO₂ equiv/m²,
- Raumluftqualität: zertifiziert mit Eurofins Indoor Gold (IAC Gold), VOC A+
- Absorptionsklasse: A (gem. EN ISO 11654, $\alpha_w = 0,90$)
- Artikulationsklasse AC: 200 (gem. ASTM E1111 und E 1110)
- Feuchtebeständigkeit: Klasse C, relative Luftfeuchte von bis zu 95% und eine schwankende Temperatur von bis zu 30°C (EN 13964)
- Reinigung: Täglich Staubwischen und Staubsaugen sowie wöchentliche Feuchtreinigung möglich

System-Unterkonstruktion

- leicht demontierbar
- verzinkte Stahlblechprofile für trockene Umgebungen in Korrosionsschutzklasse C1 nach EN 12944-2
- sichtseitig weiß Glanzgrad 20 (ähnl. NCS S0500-N bzw, RAL9003)
- ca. 6 kg/m² (UK + Akustikplatte)

Montage

Das System ist gem. Montageanleitung des Herstellers als verdecktes System zu liefern und zu montieren.

- 39CB04A + **Akustikd.600x600x40 Direktmont. V-Fase**

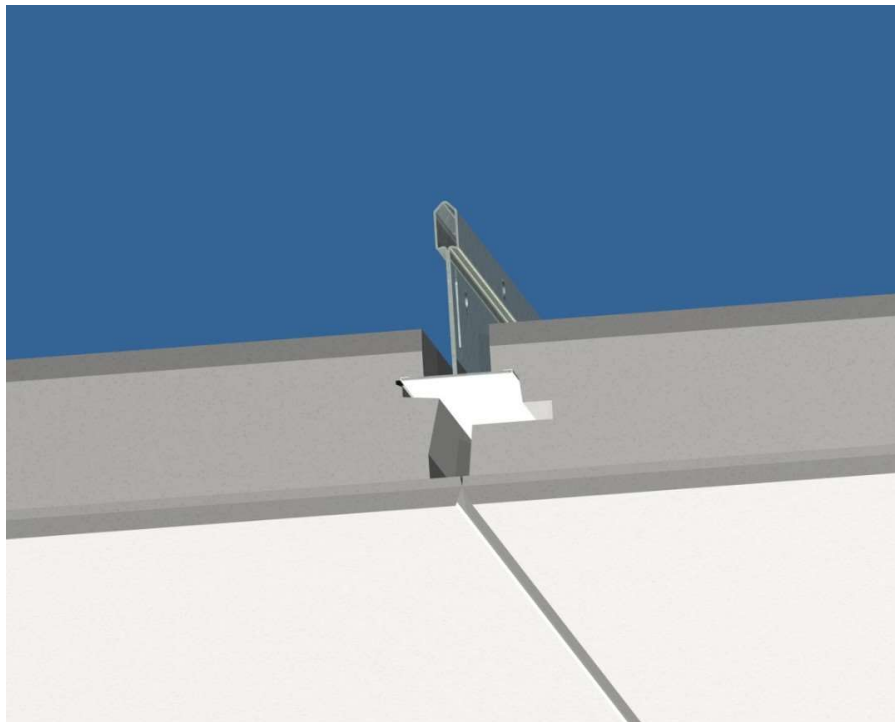
Akustikdeckensystem einschließlich der dazugehörigen, systemgeeigneten Unterkonstruktion:

z.B.: Ecophon Master Ds oder Gleichwertiges

Format: 600 x 600 x 40 mm

Angebotenes Erzeugnis: (.....)

L: S: EP: 0,00 m² PP:



ECO_Master_Ds

39CB04B + Az Wandanschl.f.Wandw. 22/22

Aufzählung (Az) Ausführung mittels Wandwinkel, 22/22 mm, L=3000 mm, weiß (ähnl. RAL 9003), grau (ähnl. RAL 9005) oder schwarz (ähnl. RAL 9006)

Der Wandwinkel ist mit einem maximalen Befestigungsabstand von 300 mm mit zugelassenen Befestigungsmitteln zu befestigen.

mit Ecophon Connect Wandwinkel 8116, 22/22 mm

L: S: EP: 0,00 m PP:

39CB05 + Akustikdeckensystem mit einem Schallabsorptionsgrad $\alpha_w = 1,00$ gemäß EN ISO 11654 bei 200 mm totaler Konstruktionshöhe. Unterseite Akustikdecke weiße mikroporöse Beschichtung. Unterkonstruktion aus T-Profilen.

Ansichtsseite weiss beschichtet. Akustikplatten aus Glaswollkern. Alle Elemente sind einzeln aushebbar.

- Plattendicke: 40 mm
- Kantenausführung: E rechtwinkelig (ähnlich EN 13964)
- stabile Produktausbildung, jede Platte ohne Einbauteile einfach demontierbar
- sichtseitig homogene weiße Farboberfläche, Kanten versiegelt (White frost, ähnlich NCS S 0500-N, ähnlich RAL 9003)
- Lichtreflexionsgrad: 85%, Glanzgrad: < 1
- nicht brennbar, Baustoffklasse: A2-s1,d0 (gem. EN 13501-1)
- min. Gehalt an recycelten Inhalt 61% und vollständig recycelbar
- Ökologischer Fußabdruck: 6,10 kg CO₂ equiv/m²,
- Raumluftqualität: zertifiziert mit Eurofins Indoor Gold (IAC Gold), VOC A+
- Absorptionsklasse: A (gem. EN ISO 11654, $\alpha_w = 1,00$)
- Artikulationsklasse AC: 200 (gem. ASTM E1111 und E 1110)
- Feuchtebeständigkeit: Klasse C, relative Luftfeuchte von bis zu 95% und eine schwankende Temperatur von bis zu 30°C (EN 13964)
- Reinigung: täglich Staubwischen und Staubsaugen sowie wöchentliche Feuchtreinigung möglich

System-Unterkonstruktion

- leicht demontierbar
- verzinkte Stahlblechprofile für trockene Umgebungen in Korrosionsschutzklasse C1 nach EN 12944-2
- sichtseitig weiß Glanzgrad 20 (ähnl. NCS S0500-N bzw. RAL9003)
- ca.4,5 kg/m² (UK + Akustikplatte)

Montage

Das System ist gem. Montageanleitung des Herstellers als Einlege-System zu liefern und zu montieren.

39CB05A + Abgh.Akustikd.600x600x40,T24 Strukturraster

Akustikdeckensystem einschließlich der dazugehörigen, systemgeeigneten Unterkonstruktion:

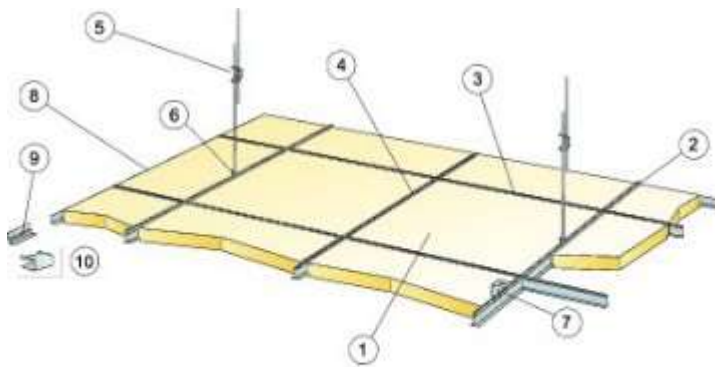
Abhängehöhe: mm

z.B.: Ecophon Master E oder Gleichwertiges

Format: 600 x 600 x 40 mm

Angebotenes Erzeugnis: ()

L: S: EP: 0,00 m² PP:



© Ecophon Group

ECO_Master_E_Raster

39CB05B + Abgh.Akustikd.1200x600x40,T24 Strukturraster

Akustikdeckensystem einschließlich der dazugehörigen, systemgeeigneten Unterkonstruktion:

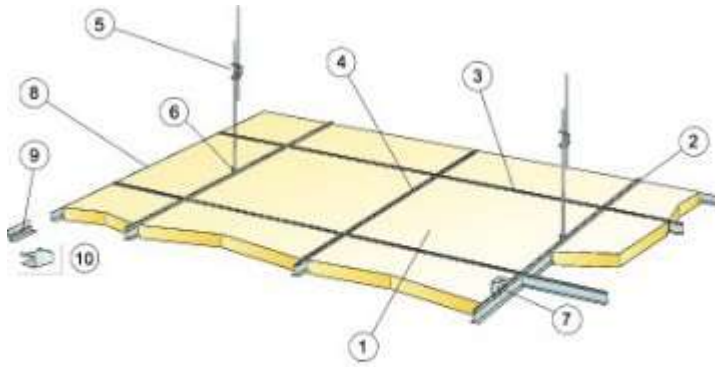
Abhängehöhe: mm

z.B.: Ecophon Master E oder Gleichwertiges

Format: 1200 x 600 x 40 mm

Angebotenes Erzeugnis: ()

L: S: EP: 0,00 m² PP:



© Ecophon Group

ECO_Master_E_Raster

39CB05C + Abgh.Akustikd.1200x1200x40,T24 Strukturraster

Akustikdeckensystem einschließlich der dazugehörigen, systemgeeigneten Unterkonstruktion:

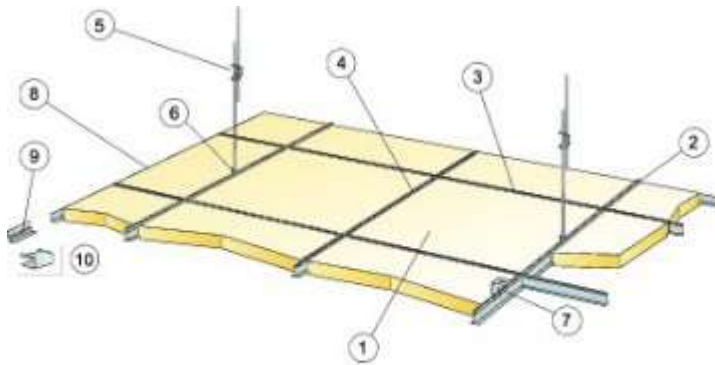
Abhängehöhe: mm

z.B.: Ecophon Master E oder Gleichwertiges

Format: 1200 x 1200 x 40 mm

Angebotenes Erzeugnis: ()

L: S: EP: 0,00 m² PP:



© Ecophon Group

ECO_Master_E_Raster

39CB05D + Az Kantenausfällung m.Kantenhobel E

Aufzählung (Az) Ausführung.

Entstandene Anschnitte mittels des zum System passenden Kantenhobels auszufällen.

L: S: EP: 0,00 m PP:

39CB05E + Az Wandanschl.Wandwinkel 22/22mm

Aufzählung (Az) Ausführung mittels Wandwinkel, 22/22 mm, L=3000 mm, weiß (ähnl. RAL 9003), grau (ähnl. RAL 9005) oder schwarz (ähnl. RAL 9006)

Der Wandwinkel ist mit einem maximalen Befestigungsabstand von 300 mm mit zugelassenen

Befestigungsmitteln zu befestigen.

mit Ecophon Connect Wandwinkel 8116, 22/22 mm

L: S: EP: 0,00 m PP:

39CB05F + Az Wandanschluss Stufenwandwinkel 17x8,5x10x15mm

Aufzählung (Az) Ausführung mittels Stufenwandwinkel, 17x8,5x10x15 mm, L=3000 mm, weiß (ähnl. RAL 9003)

Der Stufenwandwinkel ist mit einem maximalen Befestigungsabstand von 300 mm mit zugelassenen Befestigungsmitteln zu befestigen.

mit Ecophon Connect Stufenwandwinkel 8152, 17x8,5x10x15 mm

L: S: EP: 0,00 m PP:

39CB06 + Akustikdeckensystem mit einem Schallabsorptionsgrad $\alpha_w = 1,00$ gemäß EN ISO 11654 bei 40 mm totaler Konstruktionshöhe. Unterseite Akustikdecke weiße mikroporöse Beschichtung. Direkt an die Rohdecke montiert.

Ansichtsseite weiss beschichtet. Akustikplatten aus Glaswollkern.

- Plattendicke: 40 mm
- Kantenausführung: F (ähnlich EN 13964)
- stabile Produktausbildung, verstärkte Kanten
- sichtseitig homogene weiße Farboberfläche, Kanten versiegelt (White frost, ähnlich NCS S 0500-N, ähnlich RAL 9003)
- Lichtreflexionsgrad: 85%, Glanzgrad: < 1
- nicht brennbar, Baustoffklasse: A2-s1,d0 (gem. EN 13501-1)
- min. Gehalt an recycelten Inhalt 63% und vollständig recycelbar
- Ökologischer Fußabdruck: 7,30 kg CO₂ equiv/m²,
- Raumluftqualität: zertifiziert mit Eurofins Indoor Gold (IAC Gold), VOC A+
- Absorptionsklasse: A (gem. EN ISO 11654, $\alpha_w = 1,00$)
- Feuchtebeständigkeit: Klasse C, relative Luftfeuchte von bis zu 95% und eine schwankende Temperatur von bis zu 30°C (EN 13964)
- Reinigung: tägliches Staubwischen und Staubsaugen sowie wöchentliche Feuchtreinigung möglich

Montage

Die Akustikdecke ist als Direktmontage gem. Montageanleitung zu liefern und zu montieren. Die Akustikdecke ist im Nut und Feder Prinzip zu verlegen. An den stirnseitigen Plattenstößen ist eine Nivellierfeder einzulegen. Die standardmäßig mitgelieferten Montageschrauben eignen sich zur Montage auf Gipskarton bzw. Holz.

39CB06A + geschraubte Akustikd.600x600x40 V-Fase

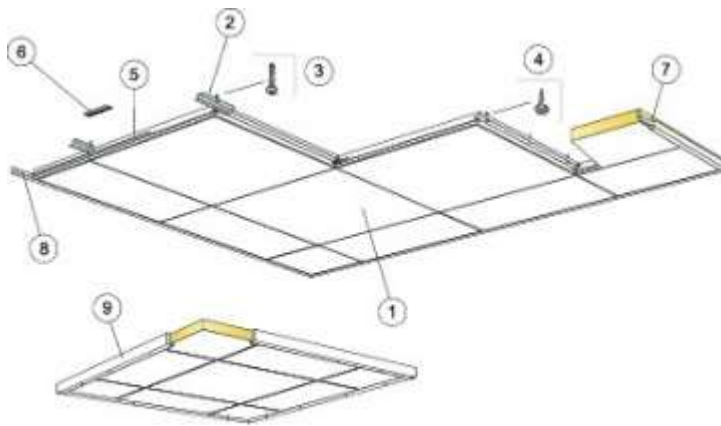
Akustikdeckensystem einschließlich der dazugehörigen, systemgeeigneten Zubehör:

z.B.: Ecophon Master F oder Gleichwertiges

Format: 600 x 600 x 40 mm

Angebotenes Erzeugnis: (.....)

L: S: EP: 0,00 m² PP:



© Ecophon Group

ECO_Master_F_Raster

39CB06B + geschraubte Akustikd.1200x600x40 V-Fase

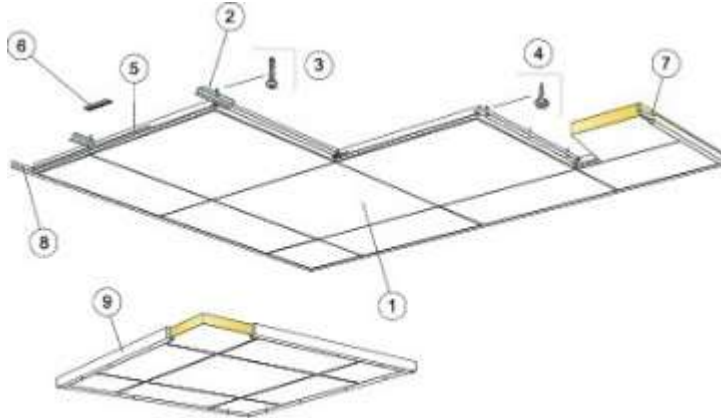
Akustikdeckensystem einschließlich der dazugehörigen, systemgeeigneten Zubehör:

z.B.: Ecophon Master F oder Gleichwertiges

Format: 1200 x 600 x 40 mm

Angebotenes Erzeugnis: (.....)

L: S: EP: 0,00 m² PP:



© Ecophon Group

ECO_Master_F_Raster

39CB06C + Az WandanschlussWandw. 22/22 mm

Aufzählung (Az) Ausführung mittels Wandwinkel, 22/22 mm, L=3000 mm, weiß (ähnl. RAL 9003), grau (ähnl. RAL 9005) oder schwarz (ähnl. RAL 9006)

Der Wandwinkel ist mit einem maximalen Befestigungsabstand von 300 mm mit zugelassenen Befestigungsmitteln zu befestigen.

mit Ecophon Connect Wandwinkel 8116, 22/22 mm

L: S: EP: 0,00 m PP:

39CB06D + Az Wandanschl.m.U-Abschlusspr. 25/44/13 mm

Aufzahlung (Az) Ausführung mittels U-Abschlussprofil, 25/44/13 mm, L=3000 mm, weiß (ähnl. RAL 9003)

Das U-Abschlussprofil ist mit einem maximalen Befestigungsabstand von 300 mm mit zugelassenen Befestigungsmitteln zu befestigen.

mit Ecophon Connect U-Abschlussprofil 0261, 25/44/13 mm

L: S: EP: 0,00 m PP:

39CB06E + Az Abschluss von Deckenfeld

Aufzahlung (Az) Ausführung mittels Randabschlussleiste, Winkelprofil 45/47 mm, L=3000 mm, MDF beschichtet in Weiß

Die Randabschlussleiste ist mit einem maximalen Befestigungsabstand von 500 mm zu befestigen.

mit Ecophon Connect Randabschlussleiste

L: S: EP: 0,00 m PP:

39CB06F + Az geschraubte Akustikd. auf Beton

Aufzahlung (Az) Ausführung mittels zum System passendes Direktbefestigungsblech des Herstellers.

Der Befestigungsabstand des Direktbefestigungsbleches beträgt 600 mm.

Für die Befestigung ist ein zugelassener Schraubanker zu verwenden.

L: S: EP: 0,00 m² PP:

39CB07 + Akustikdeckensystem mit einem Schallabsorptionsgrad $\alpha_w = 1,00$ gemäß EN ISO 11654 bei 40 mm totaler Konstruktionshöhe. Unterseite Akustikdecke weiße mikroporöse Beschichtung. Auf einer Ausgleichslattung montiert.

Ansichtsseite weiss beschichtet. Akustikplatten aus Glaswollkern.

- Plattendicke: 40 mm
- Kantenausführung: F (ähnlich EN 13964)
- stabile Produktausbildung, verstärkte Kanten
- sichtseitig homogene weiße Farboberfläche, Kanten versiegelt (White frost, ähnlich NCS S 0500-N, ähnlich RAL 9003)
- Lichtreflexionsgrad: 85%, Glanzgrad: < 1
- nicht brennbar, Baustoffklasse: A2-s1,d0 (gem. EN 13501-1)
- min. Gehalt an recycelten Inhalt 63% und vollständig recycelbar
- Ökologischer Fußabdruck: 7,30 kg CO₂ equiv/m²,
- Raumluftqualität: zertifiziert mit Eurofins Indoor Gold (IAC Gold), VOC A+
- Absorptionsklasse: A (gem. EN ISO 11654, $\alpha_w = 1,00$)
- Feuchtebeständigkeit: Klasse C, relative Luftfeuchte von bis zu 95% und eine schwankende Temperatur von bis zu 30°C (EN 13964)
- Reinigung: tägliches Staubwischen und Staubsaugen sowie wöchentliche Feuchtreinigung möglich

Montage

Die Akustikdecke ist auf eine vorab installierte Holz-Unterkonstruktion gem. Montageanleitung (20

mm Sparschalung, Achsabstand 600 mm, Schraubenabstand 150 mm) mittels der mitgelieferten Schrauben zu montieren. Die Akustikdecke ist im Nut und Feder Prinzip zu verlegen. An den stirnseitigen Plattenstößen ist eine Nivellierfeder einzulegen.

39CB07A + geschraubte Akustkd.600x600x40 auf Lattung mont.V-Fase

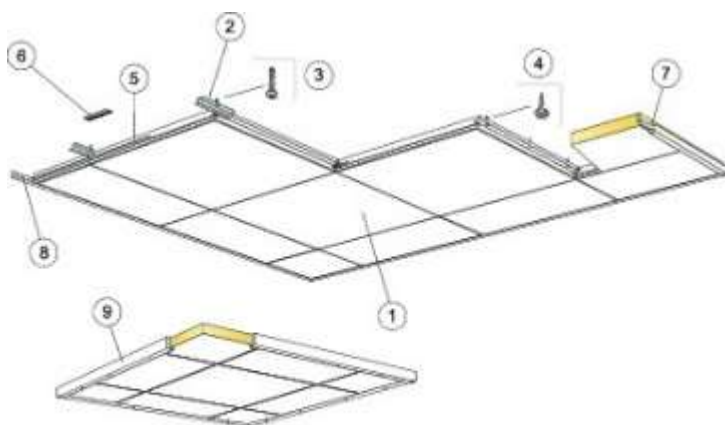
Akustikdeckensystem einschließlich der dazugehörigen, systemgeeigneten Zubehör:

z.B.: Ecophon Master F oder Gleichwertiges

Format: 600 x 600 x 40 mm

Angebotenes Erzeugnis: (.....)

L: S: EP: 0,00 m² PP:



© Ecophon Group

ECO_Master_F_Raster

39CB07B + geschraubte Akustkd. 1200x600 auf Lattung mont.V-Fase

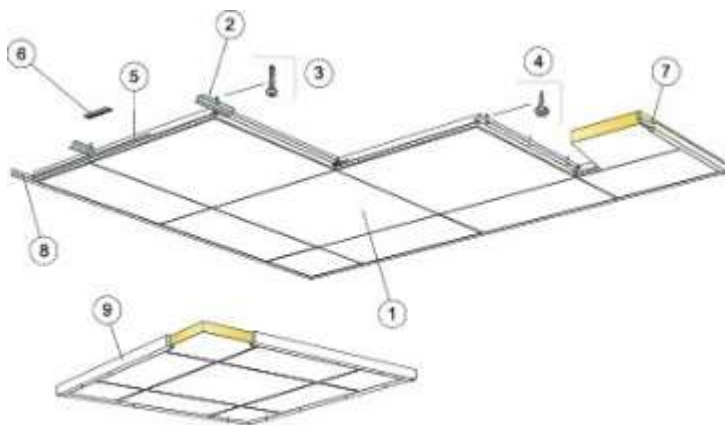
Akustikdeckensystem einschließlich der dazugehörigen, systemgeeigneten Zubehör:

z.B.: Ecophon Master F oder Gleichwertiges

Format: 1200 x 600 x 40 mm

Angebotenes Erzeugnis: (.....)

L: S: EP: 0,00 m² PP:



© Ecophon Group

ECO_Master_F_Raster

39CB07C + Az Wandanschl.Wandw. 22/22mm

Aufzahlung (Az) Ausführung mittels Wandwinkel, 22/22 mm, L=3000 mm, weiß (ähnl. RAL 9003), grau (ähnl. RAL 9005) oder schwarz (ähnl. RAL 9006)

Der Wandwinkel ist mit einem maximalen Befestigungsabstand von 300 mm mit zugelassenen Befestigungsmitteln zu befestigen.

mit Ecophon Connect Wandwinkel 8116, 22/22 mm

L: S: EP: 0,00 m PP:

39CB07D + Az Wandanschl.mit U-Abschlusspr. 25/44/13 mm

Aufzahlung (Az) Ausführung mittels U-Abschlussprofil, 25/44/13 mm, L=3000 mm, weiß (ähnl. RAL 9003)

Das U-Abschlussprofil ist mit einem maximalen Befestigungsabstand von 300 mm mit zugelassenen Befestigungsmitteln zu befestigen.

mit Ecophon Connect U-Abschlussprofil 0261, 25/44/13 mm

L: S: EP: 0,00 m PP:

39CB08 + Akustikdeckensystem geklebt mit einem Schallabsorptionsgrad $\alpha_w = 1,00$ gemäß EN ISO 11654 bei 43 mm totaler Konstruktionshöhe. Die Platten werden mit einer umlaufenden 8 mm breiten Fuge. Unterseite Akustikdecke weiße mikroporöse Beschichtung.

Ansichtsseite weiss beschichtet. Akustikplatten mit Glaswollkern.

- Plattendicke: 40 mm
- Kantenausführung: SQ
- stabile Produktausbildung
- sichtseitig homogene weiße Farboberfläche, Kanten farbbeschichtet (White frost,ähnlich NCS S 0500-N, ähnlich RAL 9003)
- Lichtreflexionsgrad: 85%, Glanzgrad: < 1
- nicht brennbar, Baustoffklasse: A2-s1,d0 (gem. EN 13501-1)
- min. Gehalt an recycelten Inhalt 60% und vollständig recycelbar
- Ökologischer Fußabdruck: 9,20 kg CO₂ equiv/m²,
- Raumluftqualität: zertifiziert mit Eurofins Indoor Gold (IAC Gold), VOC A+
- Absorptionsklasse: A (gem. EN ISO 11654, $\alpha_w = 1,00$)
- Feuchtebeständigkeit: Klasse C, relative Luftfeuchte von bis zu 95% und eine schwankende Temperatur von bis zu 30°C (EN 13964)
- Reinigung: täglich Staubwischen und Staubsaugen sowie wöchentliche Feuchtreinigung möglich

System-Kleber

- Systemgeeigneter Kleber
- ca.3,6 kg/m² (UK + Akustikplatte)

Montage

Das System ist gem. Montageanleitung des Herstellers als Direktmontage zu liefern und zu montieren. Der Klebgrund sollte eine ausreichende Tragfähigkeit zur Aufnahme der Akustikdeckenplatten besitzen. Der Untergrund, der Absorber und der Kleber sollten eine Temperatur von 10-25°C haben. Im Zweifelsfall ist eine Probeklebung durchzuführen. Die Oberfläche muss trocken und sauber sein.

39CB08A + geklebte Akustikd.600x600x40 Schattenfuge

Akustikdeckensystem einschließlich des dazugehörigen, systemgeeigneten Kleber:

z.B.: Ecophon Master SQ oder Gleichwertiges

Format: 600 x 600 x 40 mm

Angebotenes Erzeugnis: (.....)

L: S: EP: 0,00 m² PP:



ECO_Master_SQ

39CB08B + geklebte Akustikd.1200x600x40 Schattenfuge

Akustikdeckensystem einschließlich des dazugehörigen, systemgeeigneten Kleber:

z.B.: Ecophon Master SQ oder Gleichwertiges

Format: 1200 x 600 x 40 mm

Angebotenes Erzeugnis: (.....)

L: S: EP: 0,00 m² PP:



ECO_Master_SQ

39CB08C + Az Vorber. Untergrund

Aufzahlung (Az) für das Vorbereiten des Untergrundes.

L: S: EP: 0,00 m² PP:

39CB11 + Akustikdeckensystem für Räume ≥ 250 m³ bei definierter Sprecherposition. Akustische System-Eigenschaften für den Einsatz in Klassenzimmern. Akustikdeckenplatten inklusiv Tieffrequenzabsorber aus Glaswolle. Über der Sprecherposition werden vorwiegend reflektierende Akustikdeckenplatten aus Glaswolle eingesetzt. Akustikplatten mit Glaswollkern.

- Plattendicke: 20 mm
- Belegung: ca. 90% der Deckenfläche
- Kantenausführung: A (gem. EN 13964)
- stabile Produktausbildung, Paneele sind in der Unterkonstruktion gesichert, jedoch demontierbar
- sichtseitig verstärkte, homogene weiße Farboberfläche (White frost, ähnl. NCS S 0500-N, ähnl. RAL 9003), Kanten versiegelt, Tieffrequenzabsorber allseitig von einer mikroperforierten Folie umschlossen
- Oberfläche: resistent gegen Beschädigungen (gem. Elcometer-Oberflächenbelastungstest, analog: mind. 275 gr/ 18,5 cm)
- Lichtreflexionsgrad: 85%, Glanzgrad: < 1
- nicht brennbar, Baustoffklasse: A2-s1,d0 (gem. EN 13501-1)
- min. Gehalt an recycelten Inhalt 46% und vollständig recycelbar
- Ökologischer Fußabdruck: 2,95 kg CO₂ equiv/m²,
- Raumluftqualität: zertifiziert mit Eurofins Indoor Gold (IAC Gold), VOC A+
- Absorptionsklasse: A (gem. EN ISO 11654), $\alpha_w = 1,00$
- Feuchtebeständigkeit: Klasse C, relative Luftfeuchte von bis zu 95% und eine schwankende Temperatur von bis zu 30°C (EN 13964)
- Reinigung: täglich Staubwischen und Staubsaugen sowie wöchentlich Feuchtreinigung möglich

Vorwiegend reflektierende Akustikdeckenplatten aus Glaswolle:

- Belegung: ca. 10% der Deckenfläche, über der Sprecherposition
- Absorptionsklasse: D (gem. EN ISO 11654), $\alpha_w = 0,30$

Unterkonstruktion

- leicht demontierbar
- verzinkte Stahlblechprofile für trockene Umgebungen in Korrosionsschutzklasse C1 nach EN 12944-2
- sichtseitig weiß Glanzgrad 20 (ähnl. NCS S0500-N bzw, RAL9003)
- ca. 2,6 kg/m² (UK + Akustikplatte)

Montage

Das System ist gem. Montageanleitung des Herstellers als Einlege-System zu liefern und zu montieren. Anfallende Anschnitte sind vom AG herzustellen. Die Folie der eingeschweißten Tieffrequenzabsorber darf bei der Montage nicht geöffnet bzw. geschnitten werden. Die vorwiegend reflektierenden Akustikdeckenplatten sind gemäß Deckenspiegelplan über der definierten Sprecherposition zu montieren.

39CB11A + abgh.Akustikd.600x600,T24 Sichtraster+gamma

Akustikdeckensystem einschließlich des dazugehörigen, systemgeeigneten Unterkonstruktion:

Abhängehöhe: mm

z.B.: Ecophon Master Rigid A inklusive Ecophon Extra Bass und Ecophon Master Rigid gamma oder Gleichwertiges

Format: 600 x 600 x 20 mm

Angebotenes Erzeugnis: ()

L: S: EP: 0,00 m² PP:



ECO_Master_Rigid_A

39CB11B + abgh.Akustikd.1200x600,T24 Sichtraster+gamma

Akustikdeckensystem einschließlich des dazugehörigen, systemgeeigneten Unterkonstruktion:

Abhängehöhe: mm

z.B.: Ecophon Master Rigid A inklusive Ecophon Extra Bass und Ecophon Master Rigid gamma oder Gleichwertiges

Format: 1200 x 600 x 20 mm

Angebotenes Erzeugnis: (.....)

L: S: EP: 0,00 m² PP:



ECO_Master_Rigid_A

39CB11C + abgh.Akustikd.1200x1200,T24 Sichtraster+gamma

Akustikdeckensystem einschließlich des dazugehörigen, systemgeeigneten Unterkonstruktion:

Abhängehöhe: mm

z.B.: Ecophon Master Rigid A inklusive Ecophon Extra Bass und Ecophon Master Rigid gamma oder Gleichwertiges

Format: 1200 x 1200 x 20 mm

Angebotenes Erzeugnis: (.....)

L: S: EP: 0,00 m² PP:



ECO_Master_Rigid_A

39CB11D + Az Wandanschl.U-Abschlusspr.25/22/13 mm

Aufzählung (Az) Ausführung mittels U-Abschlussprofil, 25/22/13 mm, L=3000 mm, weiß (ähnl. RAL 9003)

Das U-Abschlussprofil ist mit einem maximalen Befestigungsabstand von 300 mm mit zugelassenen Befestigungsmitteln zu befestigen.

mit Ecophon Connect U-Abschlussprofil 0532, 25/22/13 mm

L: S: EP: 0,00 m PP:

39CB12 + Akustikdeckensystem für modernen inklusiven Unterricht. Akustische System-Eigenschaften für den Einsatz in Klassenzimmern. Akustikdeckenplatten inklusiv Tieffrequenzabsorber aus Glaswolle. Akustikplatten mit Glaswollkern.

- Plattendicke: 20 mm
- Kantenausführung: A (gem. EN 13964)
- stabile Produktausbildung, Paneele sind in der Unterkonstruktion gesichert, jedoch demontierbar
- sichtbar verstärkte, homogene weiße Farboberfläche (White frost, ähnl. NCS S 0500-N, ähnl. RAL 9003), Kanten versiegelt, Tieffrequenzabsorber allseitig von einer mikroperforierten Folie umschlossen
- Oberfläche: resistent gegen Beschädigungen (gem. Elcometer-Oberflächenbelastungstest, analog: mind. 275 gr/ 18,5 cm)
- Lichtreflexionsgrad: 85%, Glanzgrad: < 1
- nicht brennbar, Baustoffklasse: A2-s1,d0 (gem. EN 13501-1)
- min. Gehalt an recycelten Inhalt 46% und vollständig recycelbar
- Ökologischer Fußabdruck: 2,95 kg CO₂ equiv/m²,
- Raumluftqualität: zertifiziert mit Eurofins Indoor Gold (IAC Gold), VOC A+
- Absorptionsklasse: A (gem. EN ISO 11654), $\alpha_w = 1,00$
- Feuchtebeständigkeit: Klasse C, relative Luftfeuchte von bis zu 95% und eine schwankende Temperatur von bis zu 30°C (EN 13964)
- Reinigung: täglich Staubwischen und Staubsaugen sowie wöchentliche Feuchtreinigung möglich

Unterkonstruktion

- leicht demontierbar
- verzinkte Stahlblechprofile für trockene Umgebungen in Korrosionsschutzklasse C1 nach EN 12944-2
- sichtseitig weiß Glanzgrad 20 (ähnl. NCS S0500-N bzw, RAL9003)
- ca. 3,5 kg/m² (UK + Akustikplatte)

Montage

Das System ist gem. Montageanleitung des Herstellers als Einlege-System zu liefern und zu montieren. Die Folie der eingeschweißten Tieffrequenzabsorber darf bei der Montage nicht geöffnet bzw. geschnitten werden.

39CB12A + abgh.Akustikd.600x600,T24 Sichtraster

Akustikdeckensystem einschließlich des dazugehörigen, systemgeeigneten Unterkonstruktion:

Abhängehöhe: mm

z.B.: Ecophon Master Rigid A inklusive Ecophon Extra Bass oder Gleichwertiges

Format: 600 x 600 x 20 mm

Angebotenes Erzeugnis: (.....)

L: S: EP: 0,00 m² PP:



ECO_Master_Rigid_A

39CB12B + abgh.Akustikd.1200x600,T24 Sichtraster

Akustikdeckensystem einschließlich des dazugehörigen, systemgeeigneten Unterkonstruktion:

Abhängehöhe: mm

z.B.: Ecophon Master Rigid A inklusive Ecophon Extra Bass oder Gleichwertiges

Format: 1200 x 600 x 20 mm

Angebotenes Erzeugnis: (.....)

L: S: EP: 0,00 m² PP:



ECO_Master_Rigid_A

39CB12C + abgh.Akustikd.1200x1200,T24 Sichtraster

Akustikdeckensystem einschließlich des dazugehörigen, systemgeeigneten Unterkonstruktion:

Abhängehöhe: mm

z.B.: Ecophon Master Rigid A inklusive Ecophon Extra Bass oder Gleichwertiges

Format: 1200 x 1200 x 20 mm

Angebotenes Erzeugnis: ()

L: S: EP: 0,00 m² PP:



ECO_Master_Rigid_A

39CB12D + Az Wandanschluss U-Abschlusspr. 25/22/13 mm

Aufzahlung (Az) Ausführung mittels U-Abschlussprofil, 25/22/13 mm, L=3000 mm, weiß (ähnl. RAL 9003)

Das U-Abschlussprofil ist mit einem maximalen Befestigungsabstand von 300 mm mit zugelassenen Befestigungsmitteln zu befestigen.

mit Ecophon Connect U-Abschlussprofil 0532, 25/22/13 mm

L: S: EP: 0,00 m PP:

39CB13 + Akustikdeckensystem mit einem Schallabsorptionsgrad $\alpha_w = 1,00$ gemäß EN ISO 11654 bei 200 mm totaler Konstruktionshöhe. Unterkonstruktion aus T-Profilen. Akustikplatten mit Glaswollkern.

- Plattendicke: 20 mm
- Kantenausführung: A (gem. EN 13964)
- stabile Produktausbildung, Paneele sind in der Unterkonstruktion gesichert, jedoch demontierbar
- sichtseitig verstärkte, homogene weiße Farboberfläche (White frost, ähnl. NCS S 0500-N, ähnl. RAL 9003)
- Oberfläche: resistent gegen Beschädigungen (gem. Elcometer-Oberflächenbelastungstest, analog: mind. 275 gr/ 18,5 cm)
- Lichtreflexionsgrad: 85%, Glanzgrad: < 1
- nicht brennbar, Baustoffklasse: A2-s1,d0 (gem. EN 13501-1)
- min. Gehalt an recycelten Inhalt 46% und vollständig recycelbar
- Ökologischer Fußabdruck: 2,95 kg CO₂ equiv/m²,
- Raumluftqualität: zertifiziert mit Eurofins Indoor Gold (IAC Gold), VOC A+
- Absorptionsklasse: A (gem. EN ISO 11654), $\alpha_w = 1,00$
- Feuchtebeständigkeit: Klasse C, relative Luftfeuchte von bis zu 95% und eine schwankende Temperatur von bis zu 30°C (EN 13964)
- Reinigung: täglich Staubwischen und Staubsaugen sowie wöchentliche Feuchtreinigung möglich

Unterkonstruktion

- leicht demontierbar
- verzinkte Stahlblechprofile für trockene Umgebungen in Korrosionsschutzklasse C1 nach EN 12944-2
- sichtseitig weiß Glanzgrad 20 (ähnl. NCS S0500-N bzw, RAL9003)
- ca. 3,5 kg/m² (UK + Akustikplatte)

Montage

Das System ist gem. Montageanleitung des Herstellers als Einlege-System zu liefern und zu montieren. Die Korridorprofile sind beidseitig mit der Wandbefestigung T-Profil an der Wand zu befestigen. Die Montage hat quer zur Laufrichtung des Flurs zu erfolgen.

39CB13A + Akustikd.in Fluren 1600x600,T24 Sichtraster

Akustikdeckensystem einschließlich des dazugehörigen, systemgeeigneten Unterkonstruktion:

Abhängehöhe: mm

z.B.: Ecophon Master Rigid A XL oder Gleichwertiges

Format: 1600 x 600 x 20 mm

Angebotenes Erzeugnis: ()

L: S: EP: 0,00 m² PP:



ECO_Master_Rigid_A

39CB13B + Akustikd.in Fluren 1800x600,T24 Sichtraster

Akustikdeckensystem einschließlich des dazugehörigen, systemgeeigneten Unterkonstruktion:

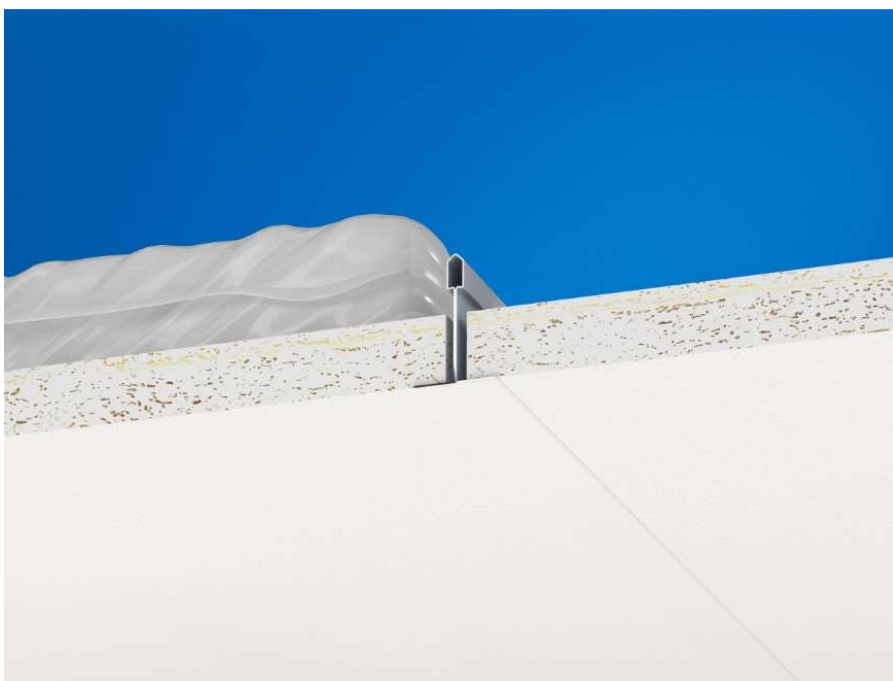
Abhängehöhe: mm

z.B.: Ecophon Master Rigid A XL oder Gleichwertiges

Format: 1800 x 600 x 20 mm

Angebotenes Erzeugnis: ()

L: S: EP: 0,00 m² PP:



ECO_Master_Rigid_A

39CB13C + Akustikd.in Fluren 2000x600,T24 Sichtraster

Akustikdeckensystem einschließlich des dazugehörigen, systemgeeigneten Unterkonstruktion:

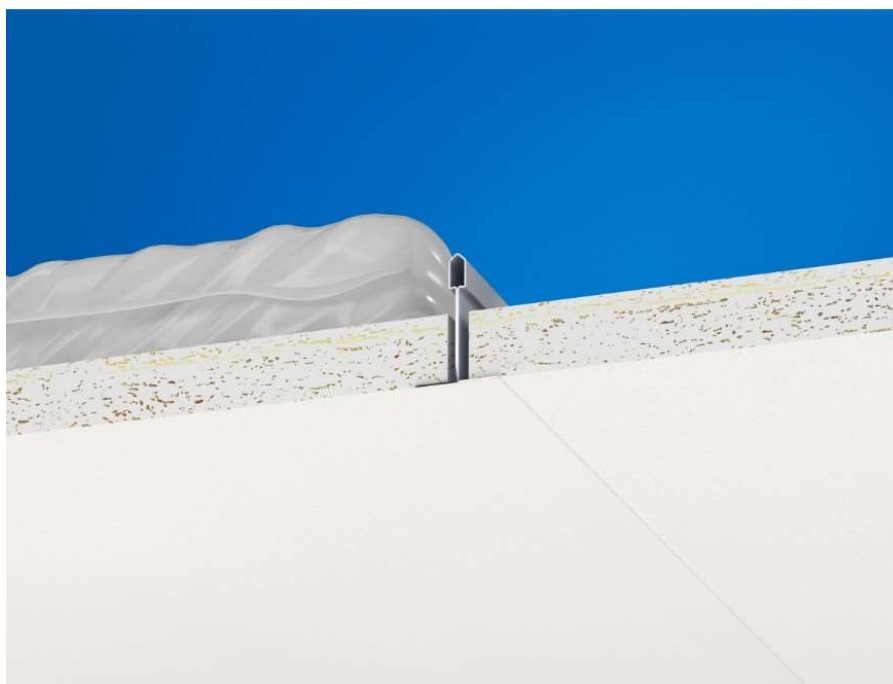
Abhängehöhe: mm

z.B.: Ecophon Master Rigid A XL oder Gleichwertiges

Format: 2000 x 600 x 20 mm

Angebotenes Erzeugnis: ()

L: S: EP: 0,00 m² PP:



ECO_Master_Rigid_A

39CB13D + Akustikd.in Fluren 2400x600,T24 Sichtraster

Akustikdeckensystem einschließlich des dazugehörigen, systemgeeigneten Unterkonstruktion:

Abhängehöhe: mm

z.B.: Ecophon Master Rigid A XL oder Gleichwertiges

Format: 2400 x 600 x 20 mm

Angebotenes Erzeugnis: ()

L: S: EP: 0,00 m² PP:



ECO_Master_Rigid_A

39CB13E + Az Wandanschl.Wandwinkel 22/22 mm

Aufzählung (Az) Ausführung mittels Wandwinkel, 22/22 mm, L=3000 mm, weiß (ähnl. RAL 9003), grau (ähnl. RAL 9005) oder schwarz (ähnl. RAL 9006)

Der Wandwinkel ist mit einem maximalen Befestigungsabstand von 200 mm mit zugelassenen Befestigungsmitteln zu befestigen.

Pro Anschnittplatte sind oberhalb der Platte 2 kurze Stücke des Wandwinkels als Sicherung gegen Hochheben einzuplanen.

mit Ecophon Connect Wandwinkel 8116, 22/22 mm

L: S: EP: 0,00 m PP:

39CB14 + Akustikdeckensystem für Räume $\geq 250 \text{ m}^3$ bei definierter Sprecherposition. Akustische System-Eigenschaften für den Einsatz in Klassenzimmern. Akustikdeckenplatten inklusiv Tieffrequenzabsorber aus Glaswolle. Über der Sprecherposition werden vorwiegend reflektierende Akustikdeckenplatten aus Glaswolle eingesetzt. Akustikplatten mit Glaswollkern.

- Plattendicke: 20 mm
- Belegung: ca. 90% der Deckenfläche
- Kantenausführung: E (gem. EN 13964)
- stabile Produktausbildung, Paneele sind in der Unterkonstruktion gesichert, jedoch demontierbar
- sichtseitig verstärkte, homogene weiße Farboberfläche (White frost, ähnl. NCS S 0500-N, ähnl. RAL 9003), Kanten versiegelt, Tieffrequenzabsorber allseitig von einer mikroperforierten Folie umschlossen
- Oberfläche: resistent gegen Beschädigungen (gem. Elcometer-Oberflächenbelastungstest, analog: mind. 275 gr/ 18,5 cm)
- Lichtreflexionsgrad: 85%, Glanzgrad: < 1
- nicht brennbar, Baustoffklasse: A2-s1,d0 (gem. EN 13501-1)
- min. Gehalt an recycelten Inhalt 45% und vollständig recycelbar
- Ökologischer Fußabdruck: 3,27 kg CO₂ equiv/m²,
- Raumluftqualität: zertifiziert mit Eurofins Indoor Gold (IAC Gold), VOC A+
- Absorptionsklasse: A (gem. EN ISO 11654), $\alpha_w = 1,00$
- Feuchtebeständigkeit: Klasse C, relative Luftfeuchte von bis zu 95% und eine schwankende Temperatur von bis zu 30°C (EN 13964)

- Reinigung: täglich Staubwischen und Staubsaugen sowie wöchentliche Feuchtreinigung möglich

Vorwiegend reflektierende Akustikdeckenplatten aus Glaswolle:

- Belegung: ca. 10% der Deckenfläche, über der Sprecherposition
- Absorptionsklasse: E (gem. EN ISO 11654), $\alpha_w = 0,25$

Unterkonstruktion

- leicht demontierbar
- verzinkte Stahlblechprofile für trockene Umgebungen in Korrosionsschutzklasse C1 nach EN 12944-2
- sichtseitig weiß Glanzgrad 20 (ähnl. NCS S0500-N bzw. RAL9003)
- ca. 2,6 kg/m² (UK + Akustikplatte)

Montage

Das System ist gem. Montageanleitung des Herstellers als Einlege-System zu liefern und zu montieren. Die Folie der eingeschweißten Tieffrequenzabsorber darf bei der Montage nicht geöffnet bzw. geschnitten werden. Die vorwiegend reflektierenden Akustikdeckenplatten sind gemäß Deckenspiegelplan über der definierten Sprecherposition zu montieren.

39CB14A + abgh.Akustikd.600x600,T24 Strukturraster+gamma

Akustikdeckensystem einschließlich des dazugehörigen, systemgeeigneten Unterkonstruktion:

Abhängehöhe: mm

z.B.: Ecophon Master Rigid E inklusive Ecophon Extra Bass und Ecophon Master Rigid gamma oder Gleichwertiges

Format: 600 x 600 x 20 mm

Angebotenes Erzeugnis: (.....)

L: S: EP: 0,00 m² PP:



ECO_Master_Rigid_E

39CB14B + abgh.Akustikd.1200x600,T24 Strukturraster+gamma

Akustikdeckensystem einschließlich der dazugehörigen, systemgeeigneten Unterkonstruktion:

Abhängehöhe: mm

z.B.: Ecophon Master Rigid E inklusive Ecophon Extra Bass und Ecophon Master Rigid gamma oder Gleichwertiges

Format: 1200 x 600 x 20 mm

Angebotenes Erzeugnis: (.....)

L: S: EP: 0,00 m² PP:



ECO_Master_Rigid_E

39CB14C + abgh.Akustikd.1200x1200,T24 Strukturraster+gamma

Akustikdeckensystem einschließlich des dazugehörigen, systemgeeigneten Unterkonstruktion:

Abhängehöhe: mm

z.B.: Ecophon Master Rigid E inklusive Ecophon Extra Bass und Ecophon Master Rigid gamma oder Gleichwertiges

Format: 1200 x 1200 x 20 mm

Angebotenes Erzeugnis: (.....)

L: S: EP: 0,00 m² PP:



ECO_Master_Rigid_E

39CB14D + Az Wandanschl.U-Abschlusspr.25/22/13 mm

Aufzählung (Az) Ausführung mittels U-Abschlussprofil, 25/22/13 mm, L=3000 mm, weiß (ähnl. RAL 9003)

Das U-Abschlussprofil ist mit einem maximalen Befestigungsabstand von 300 mm mit zugelassenen Befestigungsmitteln zu befestigen.

mit Ecophon Connect U-Abschlussprofil 0532, 25/22/13 mm

L: S: EP: 0,00 m PP:

39CB15 + Akustikdeckensystem für modernen inklusiven Unterricht. Akustische System-Eigenschaften für den Einsatz in Klassenzimmern. Akustikdeckenplatten inklusiv Tieffrequenzabsorber aus Glaswolle. Akustikplatten mit Glaswollkern.

- Plattendicke: 20 mm
- Kantenausführung: E (gem. EN 13964)
- stabile Produktausbildung, Paneele sind in der Unterkonstruktion gesichert, jedoch demontierbar
- sichtbar verstärkte, homogene weiße Farboberfläche (White frost, ähnl. NCS S 0500-N, ähnl. RAL 9003), Kanten versiegelt, Tieffrequenzabsorber allseitig von einer mikroperforierten Folie umschlossen
- Oberfläche: resistent gegen Beschädigungen (gem. Elcometer-Oberflächenbelastungstest, analog: mind. 275 gr/ 18,5 cm)
- Lichtreflexionsgrad: 85%, Glanzgrad: < 1
- nicht brennbar, Baustoffklasse: A2-s1,d0 (gem. EN 13501-1)
- min. Gehalt an recycelten Inhalt 45% und vollständig recycelbar
- Ökologischer Fußabdruck: 3,27 kg CO₂ equiv/m²,
- Raumluftqualität: zertifiziert mit Eurofins Indoor Gold (IAC Gold), VOC A+
- Absorptionsklasse: A (gem. EN ISO 11654), $\alpha_w = 1,00$
- Feuchtebeständigkeit: Klasse C, relative Luftfeuchte von bis zu 95% und eine schwankende Temperatur von bis zu 30°C (EN 13964)
- Reinigung: täglich Staubwischen und Staubsaugen sowie wöchentliche Feuchtreinigung möglich

Unterkonstruktion

- leicht demontierbar
- verzinkte Stahlblechprofile für trockene Umgebungen in Korrosionsschutzklasse C1 nach EN 12944-2
- sichtseitig weiß Glanzgrad 20 (ähnl. NCS S0500-N bzw, RAL9003)
- ca. 2,6 kg/m² (UK + Akustikplatte)

Montage

Das System ist gem. Montageanleitung des Herstellers als Einlege-System zu liefern und zu montieren. Die Folie der eingeschweißten Tieffrequenzabsorber darf bei der Montage nicht geöffnet bzw. geschnitten werden.

39CB15A + abgh.Akustikd.600x600,T24 Strukturraster

Akustikdeckensystem einschließlich des dazugehörigen, systemgeeigneten Unterkonstruktion:

Abhängehöhe: mm

z.B.: Ecophon Master Rigid E inklusive Ecophon Extra Bass oder Gleichwertiges

Format: 600 x 600 x 20 mm

Angebotenes Erzeugnis: (.....)

L: S: EP: 0,00 m² PP:



ECO_Master_Rigid_E

39CB15B + abgh.Akustikd.1200x600,T24 Strukturraster

Akustikdeckensystem einschließlich des dazugehörigen, systemgeeigneten Unterkonstruktion:

Abhängehöhe: mm

z.B.: Ecophon Master Rigid E inklusive Ecophon Extra Bass oder Gleichwertiges

Format: 1200 x 600 x 20 mm

Angebotenes Erzeugnis: (.....)

L: S: EP: 0,00 m² PP:



ECO_Master_Rigid_E

39CB15C + abgh.Akustikd.1200x1200,T24 Strukturraster

Akustikdeckensystem einschließlich des dazugehörigen, systemgeeigneten Unterkonstruktion:

Abhängehöhe: mm

z.B.: Ecophon Master Rigid E inklusive Ecophon Extra Bass oder Gleichwertiges

Format: 1200 x 1200 x 20 mm

Angebotenes Erzeugnis: ()

L: S: EP: 0,00 m² PP:



ECO_Master_Rigid_E

39CB15D + Az Wandanschl.U-Abschlusspr. 25/22/13 mm

Aufzahlung (Az) Ausführung mittels U-Abschlussprofil, 25/22/13 mm, L=3000 mm, weiß (ähnl. RAL 9003)

Das U-Abschlussprofil ist mit einem maximalen Befestigungsabstand von 300 mm mit zugelassenen Befestigungsmitteln zu befestigen.

mit Ecophon Connect U-Abschlussprofil 0532, 25/22/13 mm

L: S: EP: 0,00 m PP:

39CB16 + Akustikdeckensystem für Räume $\geq 250 \text{ m}^3$ bei definierter Sprecherposition. Akustische System-Eigenschaften für den Einsatz in Klassenzimmern. Akustikdeckenplatten inklusiv Tieffrequenzabsorber aus Glaswolle. Über der Sprecherposition werden vorwiegend reflektierende Akustikdeckenplatten aus Glaswolle eingesetzt. Akustikplatten mit Glaswollkern.

- Plattendicke: 20 mm
- Belegung: ca. 90% der Deckenfläche
- Kantenausführung: Dp (gem. EN 13964) (lineares Erscheinungsbild, mit halb verdeckte UK), hervorgehobenen Richtung / tragende Kante mit Nut: 8 mm Schattenfuge, nichttragende Kante mit Plattenstoß (2 mm Fuge)
- stabile Produktausbildung, Paneele sind in der Unterkonstruktion gesichert, jedoch demontierbar
- sichtseitig verstärkte, homogene weiße Farboberfläche (White frost, ähnl. NCS S 0500-N, ähnl. RAL 9003), Kanten farbbeschichtet, Tieffrequenzabsorber allseitig von einer mikroperforierten Folie umschlossen
- Oberfläche: schlagfest (gem. Klasse 3A gem. EN 13964, Anhang D), resistent gegen Beschädigungen (gem. Elcometer-Oberflächenbelastungstest, analog: mind. 275 gr/ 18,5 cm)
- Lichtreflexionsgrad: 85%, Glanzgrad: < 1
- nicht brennbar, Baustoffklasse: A2-s1,d0 (gem. EN 13501-1)
- min. Gehalt an recycelten Inhalt 55% und vollständig recycelbar
- Ökologischer Fußabdruck: 4,95 kg CO₂ equiv/m²,
- Raumluftqualität: zertifiziert mit Eurofins Indoor Gold (IAC Gold), VOC A+
- Absorptionsklasse: A (gem. EN ISO 11654), $\alpha_w = 0,90$
- Feuchtebeständigkeit: Klasse C, relative Luftfeuchte von bis zu 95% und eine schwankende Temperatur von bis zu 30°C (EN 13964)
- Reinigung: täglich Staubwischen und Staubsaugen sowie wöchentliche Feuchtreinigung möglich

Vorwiegend reflektierende Akustikdeckenplatten aus Glaswolle:

- Belegung: ca. 10% der Deckenfläche, über der Sprecherposition
- Absorptionsklasse: E (gem. EN ISO 11654), $\alpha_w = 0,20$

Unterkonstruktion

- leicht demontierbar
- verzinkte Stahlblechprofile für trockene Umgebungen in Korrosionsschutzklasse C1 nach EN 12944-2
- sichtseitig weiß Glanzgrad 20 (ähnl. NCS S0500-N bzw, RAL9003)
- ca. 3,5 kg/m² (UK + Akustikplatte)

Montage

Das System ist gem. Montageanleitung des Herstellers als Einlege-System zu liefern und zu montieren. Die Folie der eingeschweißten Tieffrequenzabsorber darf bei der Montage nicht geöffnet bzw. geschnitten werden. Die vorwiegend reflektierenden Akustikdeckenplatten sind gemäß Deckenspiegelplan über der definierten Sprecherposition zu montieren.

39CB16A + abgh.Akustikd.600x600 Schattenfuge+gamma

Akustikdeckensystem einschließlich des dazugehörigen, systemgeeigneten Unterkonstruktion:

Abhängehöhe: mm

LB-HB-022+ABK-022

Preisangaben in EUR

z.B.: Ecophon Master Rigid Dp inklusive Ecophon Extra Bass und Ecophon Master Rigid gamma oder Gleichwertiges

Format: 600 x 600 x 20 mm

Angebotenes Erzeugnis: (.....)

L: S: EP: 0,00 m² PP:



ECO_Master_Rigid_Dp

39CB16B + abgh.Akustikd.1200x600 (Schattenfuge+gamma)

Akustikdeckensystem einschließlich des dazugehörigen, systemgeeigneten Unterkonstruktion:

Abhängehöhe: mm

z.B.: Ecophon Master Rigid Dp inklusive Ecophon Extra Bass und Ecophon Master Rigid gamma oder Gleichwertiges

Format: 1200 x 600 x 20 mm

Angebotenes Erzeugnis: (.....)

L: S: EP: 0,00 m² PP:



ECO_Master_Rigid_Dp

39CB16C + Az Wandanschl.f.Stufenwandwinkel 19x14x10x19mm

Aufzählung (Az) Ausführung mittels Stufenwandwinkel, 19x14x10x19 mm, L=3000 mm, weiß (ähnl. RAL 9003)

Der Stufenwandwinkel ist mit einem maximalen Befestigungsabstand von 300 mm mit zugelassenen Befestigungsmitteln zu befestigen.

Je Anschnittplatte 600 mm Breite ist 1 Distanzstück, je Anschnittplatte 1200 mm Breite sind 2 Distanzstücke zur Positionierung zwischen Platte und Stufenwandwinkel einzusetzen.

mit Ecophon Connect Stufenwandwinkel 0668, 19x14x10x19 mm

L: S: EP: 0,00 m PP:

39CB17 + Akustikdeckensystem für modernen inklusiven Unterricht. Akustische System-Eigenschaften für den Einsatz in Klassenzimmern. Akustikdeckenplatten inklusiv Tieffrequenzabsorber aus Glaswolle. Akustikplatten mit Glaswollkern.

- Plattendicke: 20 mm
- Kantenausführung: Dp (lineares Erscheinungsbild, mit halb verdeckter UK), hervorgehobenen Richtung/ tragende Kante mit Nut: 8 mm Schattenfuge, nichttragende Kante mit Plattenstoß (2 mm Fuge)
- stabile Produktausbildung, Paneele sind in der Unterkonstruktion gesichert, jedoch demontierbar
- sichtseitig verstärkte, homogene weiße Farboberfläche (White frost, ähnl. NCS S 0500-N, ähnl. RAL 9003), Kanten farbbeschichtet, Tieffrequenzabsorber allseitig von einer mikroperforierten Folie umschlossen
- Oberfläche: schlagfest (gem. Klasse 3A gem. EN 13964, Anhang D), resistent gegen Beschädigungen (gem. Elcometer-Oberflächenbelastungstest, analog: mind. 275 gr/ 18,5 cm)
- Lichtreflexionsgrad: 85%, Glanzgrad: < 1
- nicht brennbar, Baustoffklasse: A2-s1,d0 (gem. EN 13501-1)
- min. Gehalt an recycelten Inhalt 55% und vollständig recycelbar
- Ökologischer Fußabdruck: 4,95 kg CO₂ equiv/m²,
- Raumluftqualität: zertifiziert mit Eurofins Indoor Gold (IAC Gold), VOC A+
- Absorptionsklasse: A (gem. EN ISO 11654), $\alpha_w = 0,90$
- Feuchtebeständigkeit: Klasse C, relative Luftfeuchte von bis zu 95% und eine

- schwankende Temperatur von bis zu 30°C (EN 13964)
- Reinigung: täglich Staubwischen und Staubsaugen sowie wöchentliche Feuchtreinigung möglich

Unterkonstruktion

- leicht demontierbar
- verzinkte Stahlblechprofile für trockene Umgebungen in Korrosionsschutzklasse C1 nach EN 12944-2
- sichtseitig weiß Glanzgrad 20 (ähnl. NCS S0500-N bzw, RAL9003)
- ca. 3,5 kg/m² (UK + Akustikplatte)

Montage

Das System ist gem. Montageanleitung des Herstellers als Einlege-System zu liefern und zu montieren. Die Folie der eingeschweißten Tieffrequenzabsorber darf bei der Montage nicht geöffnet bzw. geschnitten werden.

39CB17A + abgh.Akustikd.600x600 Schattenfuge

Akustikdeckensystem einschließlich des dazugehörigen, systemgeeigneten Unterkonstruktion:

Abhängehöhe: mm

z.B.: Ecophon Master Rigid Dp inklusive Ecophon Extra Bass oder Gleichwertiges

Format: 600 x 600 x 20 mm

Angebotenes Erzeugnis: (.....)

L: S: EP: 0,00 m² PP:



ECO_Master_Rigid_Dp

39CB17B + abgh.Akustikd.1200x600 Schattenfuge

Akustikdeckensystem einschließlich des dazugehörigen, systemgeeigneten Unterkonstruktion:

Abhängehöhe: mm

z.B.: Ecophon Master Rigid Dp inklusive Ecophon Extra Bass oder Gleichwertiges

Format: 1200 x 600 x 20 mm

Angebotenes Erzeugnis: (.....)

L: S: EP: 0,00 m² PP:



ECO_Master_Rigid_Dp

39CB17C + Az Wandanschl.f.Stufenwandwinkel 19x14x10x19mm

Aufzahlung (Az) Ausführung mittels Stufenwandwinkel, 19x14x10x19 mm, L=3000 mm, weiß (ähnl. RAL 9003)

Der Stufenwandwinkel ist mit einem maximalen Befestigungsabstand von 300 mm mit zugelassenen Befestigungsmitteln zu befestigen.

Je Anschnittplatte 600 mm Breite ist 1 Distanzstück, je Anschnittplatte 1200 mm Breite sind 2 Distanzstücke zur Positionierung zwischen Platte und Stufenwandwinkel einzusetzen.

mit Ecophon Connect Stufenwandwinkel 0668, 19x14x10x19 mm

L: S: EP: 0,00 m PP:

39CB18 + Akustikdeckensystem mit einem Schallabsorptionsgrad $\alpha_w = 0,90$ gemäß EN ISO 11654 bei 200 mm totaler Konstruktionshöhe. Unterkonstruktion aus T-Profilen. Akustikplatten mit Glaswollkern.

- Plattendicke: 20 mm
- Kantenausführung: Dp (lineares Erscheinungsbild, mit halb verdeckter UK), hervorgehobenen Richtung/ tragende Kante mit Nut: 8 mm Schattenfuge, nichttragende Kante mit Plattenstoß (2 mm Fuge)
- stabile Produktausbildung, Paneele sind in der Unterkonstruktion gesichert, jedoch demontierbar
- sichtseitig verstärkte, homogene weiße Farboberfläche (White frost, ähnl. NCS S 0500-N, ähnl. RAL 9003)
- Oberfläche: Oberfläche: schlagfest (gem. Klasse 3A gem. EN 13964, Anhang D), resistent gegen Beschädigungen (gem. Elcometer-Oberflächenbelastungstest, analog: mind. 275 gr/ 18,5 cm)
- Lichtreflexionsgrad: 85%, Glanzgrad: < 1
- nicht brennbar, Baustoffklasse: A2-s1,d0 (gem. EN 13501-1)
- min. Gehalt an recycelten Inhalt 55% und vollständig recycelbar

- Ökologischer Fußabdruck: 4,95 kg CO₂ equiv/m²,
- Raumluftqualität: zertifiziert mit Eurofins Indoor Gold (IAC Gold), VOC A+
- Absorptionsklasse: A (gem. EN ISO 11654), $\alpha_w = 0,90$
- Feuchtebeständigkeit: Klasse C, relative Luftfeuchte von bis zu 95% und eine schwankende Temperatur von bis zu 30°C (EN 13964)
- Reinigung: täglich Staubwischen und Staubsaugen sowie wöchentliche Feuchtreinigung möglich

Unterkonstruktion

- leicht demontierbar
- verzinkte Stahlblechprofile für trockene Umgebungen in Korrosionsschutzklasse C1 nach EN 12944-2
- sichtseitig weiß Glanzgrad 20 (ähnl. NCS S0500-N bzw. RAL9003)
- ca.3,5 kg/m² (UK + Akustikplatte)

Montage

Das System ist gem. Montageanleitung des Herstellers als Einlege-System zu liefern und zu montieren. Die Korridorprofile sind beidseitig mit der Wandbefestigung T-Profil an der Wand zu befestigen. Die Montage hat quer zur Laufrichtung des Flurs zu erfolgen.

39CB18A + Akustikd.in Fluren 600x600 Schattenfuge

Akustikdeckensystem einschließlich des dazugehörigen, systemgeeigneten Unterkonstruktion:

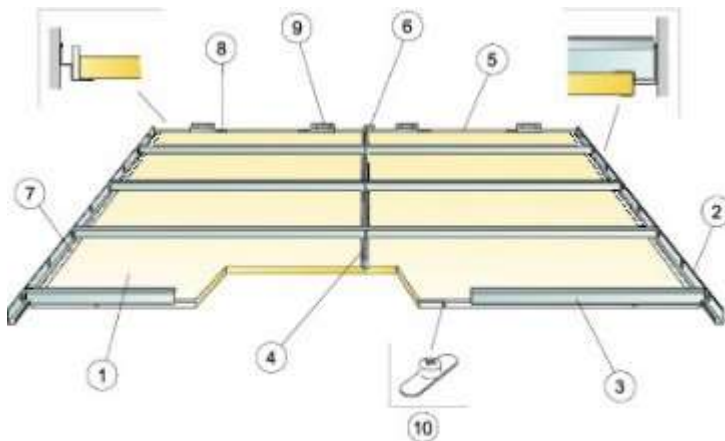
Abhängehöhe: mm

z.B.: Ecophon Master Rigid Dp oder Gleichwertiges

Format: 600 x 600 x 20 mm

Angebotenes Erzeugnis: (.....)

L: S: EP: 0,00 m² PP:



© Ecophon Group

ECO_Master_Rigid_Dp_Flur

39CB18B + Akustikd.in Fluren 1200x600 Schattenfuge

Akustikdeckensystem einschließlich des dazugehörigen, systemgeeigneten Unterkonstruktion:

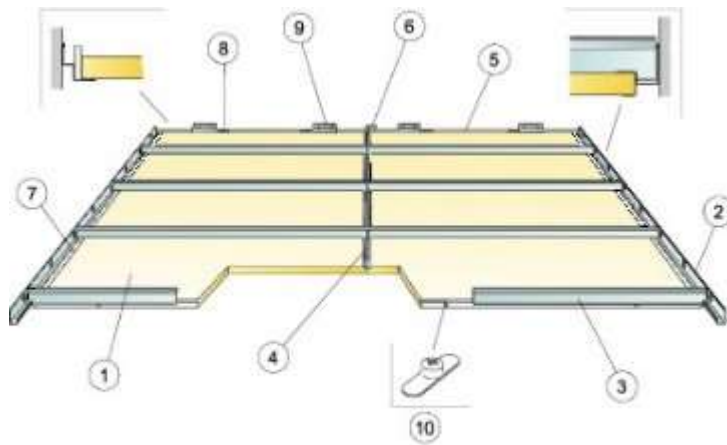
Abhängehöhe: mm

z.B.: Ecophon Master Rigid Dp oder Gleichwertiges

Format: 1200 x 600 x 20 mm

Angebotenes Erzeugnis: (.....)

L: S: EP: 0,00 m² PP:



© Ecophon Group

ECO_Master_Rigid_Dp_Flur

39CB18C + Az Wandanschl.Wandw.35/20mm

Aufzählung (Az) Ausführung.

Wandanschluss Flurlängsseiten mittels modularem Wandwinkel, 35/20 mm, L= 2400 mm, schwarz matt (ähnl. RAL 9005)

Der Wandwinkel ist mit einem maximalen Befestigungsabstand vom 300 mm mit zugelassenen Befestigungsmitteln zu befestigen.

mit Ecophon Connect Wandwinkel 35/20 mm

L: S: EP: 0,00 m PP:

39CB18D + Az Wandanschl.Stufenwandwinkel 17x8,5x10x15mm

Aufzählung (Az) Ausführung.

Wandanschluss Flurschmalseiten mittels Connect Stufenwandwinkel, 17x8,5x10x15 mm, L=3000 mm, weiß (ähnl. RAL 9003)

Der Stufenwandwinkel ist an den Stirnseiten des Flurs (parallel zur Ausrichtung der Deckenplatten) mit einem maximalen Befestigungsabstand von 300 mm mit zugelassenen Befestigungsmitteln zu befestigen.

Pro Anschlittplatte sind 2 Stück Connect Distanzstück einzuplanen sowie oberhalb der Platte 2 kurze Stücke des Wandwinkels als Sicherung gegen Hochheben.

L: S: EP: 0,00 m PP:

39CB19 + Aufzählung (Az) für das System Ecophon Master

39CB19A + Az Kantenversiegelung Schnittk.

Entstandene Anschnitte sind mittels der zum System passenden Kantenfarbe des Herstellers zu versiegeln.

mit Ecophon Kantenfarbe 0691

L: S: EP: 0,00 m PP:

39CB19B + Az Wandanschluss Gehrungsschnitt

Die Profile in den Ecken sauber auf Gehrung schneiden.

L: S: EP: 0,00 Stk PP:

39CB19C + Az für farbige Ausführung ab 50 m2

Für farbige Ausführung der Akustikdeckenplatten in den Akutex-FT-Farben ab 50 m²:

Master F, Master Rigid A, Master Rigid E und Master Rigid Dp sind nur in White Frost erhältlich.

- Moonlight Sky (ähnl. NCS S 7020-R90B), Lichtreflexion: 7%
- Highland Fog (ähnl. NCS S 2005-G), Lichtreflexion: 55%
- Sunset Heat (ähnl. NCS S 2070-Y60R), Lichtreflexion: 20%
- Ocean Storm (ähnl. NCS S 4020-R90B), Lichtreflexion: 24%
- Morning Drizzle (ähnl. NCS S 1002-B), Lichtreflexion: 69%
- Peach Rose (ähnl. NCS S 1515-Y80R), Lichtreflexion: 55%
- Goji Berry (ähnl. NCS S 3030-Y80R), Lichtreflexion: 27%
- Scallop Shells (ähnl. NCS S 0804-Y50R), Lichtreflexion: 76%
- Fresh Clover (ähnl. NCS S 3020-G40Y), Lichtreflexion: 35%
- Sage Garden (ähnl. NCS S 3010-B30G), Lichtreflexion: 40%
- Eucalyptus Leaf (ähnl. NCS S 5010-B30G), Lichtreflexion: 23%
- Summer Forest (ähnl. NCS S 6030-G10Y), Lichtreflexion: 10%
- Golden Field (ähnl. NCS S 1040-G90Y), Lichtreflexion: 61%
- Ruby Rock (ähnl. NCS S 4050-R10B), Lichtreflexion: 7%
- Wet Sand (ähnl. NCS S 3020-Y30R), Lichtreflexion: 35%
- Silent Steam (ähnl. NCS S 2010-B), Lichtreflexion: 46%
- Dark Diamond (ähnl. NCS S 9000-N), Lichtreflexion: 4%
- Cloudy Day (ähnl. NCS S 1500-N), Lichtreflexion: 62%
- Volcanic Ash (ähnl. NCS S 2002-Y), Lichtreflexion: 56%
- Silver Stone (ähnl. NCS S 4502-Y), Lichtreflexion: 29%
- Silk Slate (ähnl. NCS S 7000-N), Lichtreflexion: 13%

gewählt:

L: S: EP: 0,00 m² PP:

39CB19D + Az f.farbige Ausführung Unterkonstruktion

Aufzahlung (Az) für farbige Ausführung der verzinkten Stahlblechprofile gemäß Farbkarte des Herstellers:

- weiß matt Glanzgrad 5 (ähnl. NCS S0500-N bzw. RAL9003)
- grau metallic (ähnl. NCS S2502-B bzw. RAL9006)
- schwarz matt Glanzgrad 3 (ähnl. NCS S9000 N bzw. RAL9005)

gewählt:

L: S: EP: 0,00 m PP:

39CB19E + Az Überbrückung für Integrationen, 592 mm

Für die Integration von Beleuchtung, Schildern, Rauchmelder etc.

Konstruktion: Profil aus verzinktem Stahl, Trage-Clips aus Edelstahl

max. Belastung: bis zu 30 N/ 3 kg (Überbrückung + Akustikplatte)

Montage: Das System ist gem. Montageanleitung des Herstellers zu liefern und zu montieren.
mit Ecophon Connect Überbrückung

L: S: EP: 0,00 Stk PP:

39CB19F + Az Überbrückung für Integrationen, 1192 mm

Für die Integration von Beleuchtung, Schildern, Rauchmelder etc.

Konstruktion: Profil aus verzinktem Stahl, Trage-Clips aus Edelstahl

max. Belastung: bis zu 30 N/ 3 kg (Überbrückung + Akustikplatte)

Montage: Das System ist gem. Montageanleitung des Herstellers zu liefern und zu montieren.
mit Ecophon Connect Überbrückung

L: S: EP: 0,00 Stk PP:

39CB20 + Akustikdeckensystem als Rasterdecke mit einem Schallabsorptionsgrad $\alpha_w = 0,95$ gemäß EN ISO 11654 bei 200 mm totaler Konstruktionshöhe. Alle Elemente sind einzeln aushebbar.

- Plattendicke: 40 mm
- Kantenausführung: Eg (halbverdeckte UK) farbbeschichtet 2-färbig
- stabile Produktausbildung, jede Platte ohne Einbauteile einfach demontierbar
- sichtseitig homogene weiße Farboberfläche, Kanten farbbeschichtet weiß schwarz
- Lichtreflexionsgrad: 85%, Glanzgrad: < 1
- nicht brennbar, Baustoffklasse: A2-s1,d0 (gem. EN 13501-1)
- min. Gehalt an recycelten Inhalt 61% und vollständig recycelbar
- Ökologischer Fußabdruck: 6,10 kg CO₂ equiv/m²,
- Raumluftqualität: zertifiziert mit Eurofins Indoor Gold (IAC Gold), VOC A+
- Absorptionsklasse: A (gem. EN ISO 11654, $\alpha_w = 0,95$)
- Artikulationsklasse AC: 200 (gem. ASTM E 1111 und E 1110)
- Feuchtebeständigkeit: Klasse C, relative Luftfeuchte von bis zu 95% und eine schwankende Temperatur von bis zu 30°C (EN 13964)
- Reinigung: Täglich Staubwischen und Staubsaugen sowie wöchentliche Feuchtreinigung möglich

System-Unterkonstruktion

- leicht demontierbar
- verzinkte Stahlblechprofile für trockene Umgebungen in Korrosionsschutzklasse C1 nach EN 12944-2
- sichtseitig schwarz matte Oberfläche (ähnl. RAL 9005)
- ca. 4,6 kg/m² (UK + Akustikplatte)

Montage

Das System ist gem. Montageanleitung des Herstellers als Einlege-System zu liefern und zu montieren. Werden die unterschiedlichen Formate gemischt, ist unbedingt für die Angebotslegung ein Deckenspiegelplan erforderlich.

39CB20A + abgehängte Akustikdecke 600x600, T24 Schattenf. zweifärbig

Akustikdeckensystem einschließlich der dazugehörigen, systemgeeigneten Unterkonstruktion:

Abhängehöhe: mm

z.B.: Ecophon Master Eg oder Gleichwertiges

Format: 600 x 600 x 40 mm

Angebotenes Erzeugnis: (.....)

L: S: EP: 0,00 m² PP:



ECO_Master_Eg_Schnitt2

39CB20B + abgehängte Akustikdecke 1200x600, T24 Schattenf. zweifärbig

Akustikdeckensystem einschließlich der dazugehörigen, systemgeeigneten Unterkonstruktion:

Abhängehöhe: mm

z.B.: Ecophon Master Eg oder Gleichwertiges

Format: 1200 x 600 x 40 mm

Angebotenes Erzeugnis: (.....)

L: S: EP: 0,00 m² PP:



ECO_Master_Eg_Schnitt2

39CB20C + abgehängte Akustikdecke 1200x1200, T24 Schattenf. zweifärbig

Akustikdeckensystem einschließlich der dazugehörigen, systemgeeigneten Unterkonstruktion:

Abhängehöhe: mm

z.B.: Ecophon Master Eg oder Gleichwertiges

Format: 1200 x 1200 x 40 mm

Angebotenes Erzeugnis: ()

L: S: EP: 0,00 m² PP:



ECO_Master_Eg_Schnitt2

39CB20D + abgehängte Akustikdecke 2400x600, T24 Schattenf. zweifärbig

Akustikdeckensystem einschließlich der dazugehörigen, systemgeeigneten Unterkonstruktion:

Abhängehöhe: mm

z.B.: Ecophon Master Eg oder Gleichwertiges

Format: 2400 x 600 x 40 mm

Angebotenes Erzeugnis: ()

L: S: EP: 0,00 m² PP:



ECO_Master_Eg_Schnitt2

39CB20E + Az Wandanschl.f.Wandwinkel 22/22mm

Aufzählung (Az) Ausführung mittels Wandwinkel, 22/22 mm, L=3000 mm, weiß (ähnl. RAL 9003), grau (ähnl. RAL 9005) oder schwarz (ähnl. RAL 9006)

Der Wandwinkel ist mit einem maximalen Befestigungsabstand von 300 mm mit zugelassenen Befestigungsmitteln zu befestigen.

mit Ecophon Connect Wandwinkel 8116, 22/22 mm

L: S: EP: 0,00 m PP:

39CC + Akustikdeckensegel Ecophon Solo (ECOPHON)

Version: 2019-02

Im Folgenden sind das Liefern und der Einbau bzw. Montage von Ecophon Solo beschrieben.

Es sind die Hersteller- und Verarbeitungsrichtlinien zu beachten.

Es sind die Einbau- und Montagerichtlinien zu beachten.

Anfallende Anschnitte sind in die Einheitspreise einzukalkulieren.

Zur Vermeidung von Verschmutzungen sind saubere helle Baumwollhandschuhe zu tragen.

Aufzählungen/Zubehör:

Positionen für Aufzahlungen (Az) und Zubehör beschreiben Ergänzungen zu vorangegangenen Positionen (Leistungen) und werden nur aus dem System oder der Auswahl von Produkten des Herstellers der Grundposition angeboten bzw. ausgeführt,

Kommentar:

Produktspezifische Ausschreibungstexte (Produktbeschreibungen) sind für Ausschreibungen gemäß Bundesvergabe-gesetz (BVerG) nicht geeignet.

Sie dienen als Vorlage für frei formulierte Positionen und müssen inhaltlich so abgeändert werden, dass den Anforderungen des BVerG entsprochen wird (z.B. Kriterien der Gleichwertigkeit ergänzen).

39CC01 + Höchstabsorbierendes Akustikdeckensegel, beidseitige Farb-oberfläche, Akustikdeckensegel mit Glaswollkern

- Plattendicke: 40 mm
- Kantenausführung: A gem. DIN EN 13964
- rahmenloses und freitragendes Einzelbauteil, rechteckige und farb- beschichtete Kanten, einfach demontierbar
- allseitige homogene weiße Farb-oberfläche (White frost, ähnlich NCS S 0500-N, ähnlich RAL 9003)
- Lichtreflexionsgrad: 85%, Glanzgrad:< 1
- nicht brennbar, Baustoffklasse: A2-s1,d0 (gem. EN 13501-1)
- max. Einfluss auf die Kühlleistung bei Betonkernaktivierung von 0,3°C bei 50% Belegung
- min. Gehalt an recycelten Inhalt 57% und vollständig recycelbar
- Ökologischer Fußabdruck: 9,37 kg CO₂ equiv/m²,
- Raumluftqualität: zertifiziert mit Eurofins Indoor Gold (IAC Gold), VOC A+
- Feuchtebeständigkeit: Klasse C, relative Luftfeuchte von bis zu 95% und eine schwankende Temperatur von bis zu 30°C (EN 13964)
- Reinigung: Täglich Staubwischen und Staubsaugen sowie wöchentliche Feuchtreinigung möglich

System-Unterkonstruktion

- Connect justierbarer Seilabhänger
- Systemunterkonstruktion für trockenen Umgebungen in Korrosionsschutzklasse C1 nach EN ISO 9224-4

Montage

Das Deckensegel ist gem. Montageanleitung des Herstellers mit Hilfe von Connect Absorberankern und Connect justierbaren Seilsets zu montieren. Die Wahl des Befestigungsmittels sollte gemäß dem Untergrund erfolgen.

39CC01A + **Deckensegel 1200x600 mm Seilabh.**

Akustikdeckensegel einschließlich der dazugehörigen, systemgeeigneten Unterkonstruktion:

Abhängehöhe: mm

z.B.: Ecophon Solo Rectangle oder Gleichwertiges

Format: 1200 x 600 x 40 mm

Angebotenes Erzeugnis:

L: S: EP: 0,00 Stk PP:



ECO_Solo_Rectangle_Seil

39CC01B + Deckensegel 1200x1200 mm Seilabh.

Akustikdeckensegel einschließlich der dazugehörigen, systemgeeigneten Unterkonstruktion:

Abhängehöhe: mm

z.B.: Ecophon Solo Square oder Gleichwertiges

Format: 1200 x 1200 x 40 mm

Angebotenes Erzeugnis: ()

L: S: EP: 0,00 Stk PP:



ECO_Solo_Square_Seil

39CC01C + Deckensegel 1800x1200 mm Seilabh.

Akustikdeckensegel einschließlich der dazugehörigen, systemgeeigneten Unterkonstruktion:

Abhängehöhe: mm

z.B.: Ecophon Solo Rectangle oder Gleichwertiges

Format: 1800 x 1200 x 40 mm

Angebotenes Erzeugnis: (.....)

L: S: EP: 0,00 Stk PP:



ECO_Solo_Rectangle_Seil

39CC01D + Deckensegel 2400x1200 mm Seilabh.

Akustikdeckensegel einschließlich der dazugehörigen, systemgeeigneten Unterkonstruktion:

Abhängehöhe: (.....) mm

z.B.: Ecophon Solo Rectangle oder Gleichwertiges

Format: 2400 x 1200 x 40 mm

Angebotenes Erzeugnis: (.....)

L: S: EP: 0,00 Stk PP:



ECO_Solo_Rectangle_Seil

39CC01E + Deckensegel 2400x600 mm Seilabh.

Akustikdeckensegel einschließlich der dazugehörigen, systemgeeigneten Unterkonstruktion:

Abhängehöhe: mm

z.B.: Ecophon Solo Rectangle oder Gleichwertiges

Format: 2400 x 600 x 40 mm

Angebotenes Erzeugnis: ()

L: S: EP: 0,00 Stk PP:



ECO_Solo_Rectangle_Seil

39CC01F + Deckensegel 3000x1200 mm Seilabh.

Akustikdeckensegel einschließlich der dazugehörigen, systemgeeigneten Unterkonstruktion:

Abhängehöhe: mm

z.B.: Ecophon Solo Rectangle oder Gleichwertiges

Format: 3000 x 1200 x 40 mm

Angebotenes Erzeugnis: ()

L: S: EP: 0,00 Stk PP:



ECO_Solo_Rectangle_Seil

39CC01G + Deckensegel Ø 800mm Seilabh.

Akustikdeckensegel einschließlich der dazugehörigen, systemgeeigneten Unterkonstruktion:

Abhängehöhe: mm

z.B.: Ecophon Solo Circle oder Gleichwertiges

Format: Ø 800 x 40 mm

Angebotenes Erzeugnis:

L: S: EP: 0,00 Stk PP:



ECO_Solo_Circle_Seil

39CC01H + Deckensegel Ø 1200mm Seilabh.

Akustikdeckensegel einschließlich der dazugehörigen, systemgeeigneten Unterkonstruktion:

Abhängehöhe: mm

z.B.: Ecophon Solo Circle oder Gleichwertiges

Format: Ø 1200 x 40 mm

Angebotenes Erzeugnis: (.....)

L: S: EP: 0,00 Stk PP:



ECO_Solo_Circle_Seil

39CC01I + Deckensegel Ø 1600mm Seilabh.

Akustikdeckensegel einschließlich der dazugehörigen, systemgeeigneten Unterkonstruktion:

Abhängehöhe: mm

z.B.: Ecophon Solo Circle XL oder Gleichwertiges

Format: Ø 1600 x 40 mm

Angebotenes Erzeugnis: (.....)

L: S: EP: 0,00 Stk PP:



ECO_Solo_Circle_XL_Seil

39CC01J + Deckensegel Wolke small 1200x553 mm Seilabh.

Akustikdeckensegel einschließlich der dazugehörigen, systemgeeigneten Unterkonstruktion:

Abhängehöhe: mm

z.B.: Ecophon Solo Cloud small oder Gleichwertiges

Format: 1200 x 553 x 40 mm

Angebotenes Erzeugnis: ()

L: S: EP: 0,00 Stk PP:



ECO_Solo_Rectangle_Seil

39CC01K + Deckensegel Wolke large 2400x1106 mm Seilabh.

Akustikdeckensegel einschließlich der dazugehörigen, systemgeeigneten Unterkonstruktion:

Abhängehöhe: mm

z.B.: Ecophon Solo Cloud large oder Gleichwertiges

Format: 2400 x 1106 x 40 mm

Angebotenes Erzeugnis: ()

L: S: EP: 0,00 Stk PP:



ECO_Solo_Rectangle_Seil

39CC01L + Deckensegel Ellipse 2400x1000 mm Seilabh.

Akustikdeckensegel einschließlich der dazugehörigen, systemgeeigneten Unterkonstruktion:

Abhängehöhe: mm

z.B.: Ecophon Solo Ellipse oder Gleichwertiges

Format: 2400 x 1000 x 40 mm

Angebotenes Erzeugnis: ()

L: S: EP: 0,00 Stk PP:



ECO_Solo_Rectangle_Seil

39CC01M + Deckensegel Dreieck 1039x1200 mm Seilabh.

Akustikdeckensegel einschließlich der dazugehörigen, systemgeeigneten Unterkonstruktion:

Abhängehöhe: mm

z.B.: Ecophon Solo Triangle oder Gleichwertiges

Format: 1039 x 1200 x 40 mm

Angebotenes Erzeugnis: (.....)

L: S: EP: 0,00 Stk PP:



ECO_Solo_Rectangle_Seil

39CC01N + Deckensegel Fünfeck 1039x1198 mm Seilabh.

Akustikdeckensegel einschließlich der dazugehörigen, systemgeeigneten Unterkonstruktion:

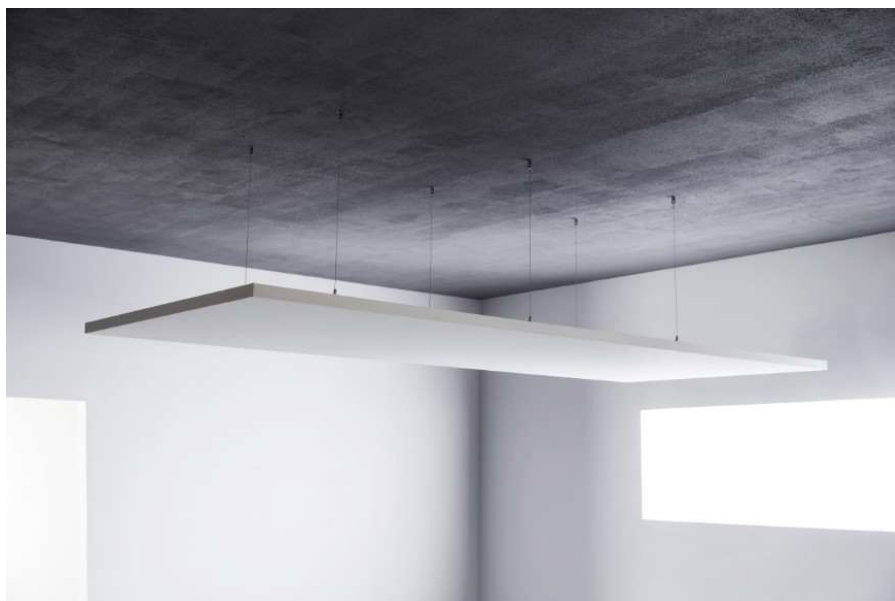
Abhängehöhe: [] mm

z.B.: Ecophon Solo Pentagon oder Gleichwertiges

Format: 1039 x 1198 x 40 mm

Angebotenes Erzeugnis: (.....)

L: S: EP: 0,00 Stk PP:



ECO_Solo_Rectangle_Seil

39CC010 + Deckensegel Sechseck 1040x1200 mm Seilabh.

Akustikdeckensegel einschließlich der dazugehörigen, systemgeeigneten Unterkonstruktion:

Abhängehöhe: mm

z.B.: Ecophon Solo Hexagon oder Gleichwertiges

Format: 1040 x 1200 x 40 mm

Angebotenes Erzeugnis: (.....)

L: S: EP: 0,00 Stk PP:



ECO_Solo_Rectangle_Seil

39CC02 + Höchstabsorbierendes Akustikdeckensegel, beidseitige Farboberfläche, Akustikdeckensegel mit Glaswollkern

- Plattendicke: 40 mm
- Kantenausführung: A gem. DIN EN 13964
- rahmenloses und freitragendes Einzelbauteil, rechtwinklige und farbbeschichtete Kanten, einfach demontierbar
- allseitige homogene weiße Farboberfläche (White frost, ähnlich NCS S 0500-N, ähnlich RAL 9003)
- Lichtreflexionsgrad: 85%, Glanzgrad:< 1
- nicht brennbar, Baustoffklasse: A2-s1,d0 (gem. EN 13501-1)
- max. Einfluss auf die Kühlleistung bei Betonkernaktivierung von 0,3°C bei 50% Belegung
- min. Gehalt an recycelten Inhalt 57% und vollständig recycelbar
- Ökologischer Fußabdruck: 9,37 kg CO₂ equiv/m²,
- Raumluftqualität: zertifiziert mit Eurofins Indoor Gold (IAC Gold), VOC A+
- Feuchtebeständigkeit: Klasse C, relative Luftfeuchte von bis zu 95% und eine schwankende Temperatur von bis zu 30°C (EN 13964)
- Reinigung: täglich Staubwischen und Staubsaugen sowie wöchentliche Feuchtreinigung möglich

System-Unterkonstruktion

- Connect justierbarer Direktbefestiger
- Systemunterkonstruktion für trockenen Umgebungen in Korrosionsschutzklasse C1 nach EN ISO 9224-4

Montage

Montage der entsprechenden Anzahl justierbaren Direktbefestiger mit einem geeigneten

Befestigungsmittel an der Rohdecke gemäß Montageanleitung des Herstellers sowie höhenmäßige Justierung.

Befestigung der entsprechenden Anzahl Befestigungsbügel gemäß Montageanleitung des Herstellers mit je 1 Stück zum System passenden Absorberanker flach auf der Rückseite des Deckensegels gemäß Montageanleitung und Einhängen des Deckensegels.

39CC02A + Deckensegel 1200x1200mm Direktbef.

Akustikdeckensegel einschließlich der dazugehörigen, systemgeeigneten Unterkonstruktion:

Abhängehöhe: mm

z.B.: Ecophon Solo Square oder Gleichwertiges

Format: 1200 x 1200 x 40 mm

Angebotenes Erzeugnis: ()

L: S: EP: 0,00 Stk PP:



ECO_Solo_Square_direkt_Anker

39CC02B + Deckensegel 1800x1200mm Direktbef.

Akustikdeckensegel einschließlich der dazugehörigen, systemgeeigneten Unterkonstruktion:

Abhängehöhe: mm

z.B.: Ecophon Solo Rectangle oder Gleichwertiges

Format: 1800 x 1200 x 40 mm

Angebotenes Erzeugnis: ()

L: S: EP: 0,00 Stk PP:



ECO_Solo_Rectangle_Seil

39CC02C + Deckensegel 2400x1200mm Direktbef.

Akustikdeckensegel einschließlich der dazugehörigen, systemgeeigneten Unterkonstruktion:

Abhängehöhe: mm

z.B.: Ecophon Solo Rectangle oder Gleichwertiges

Format: 2400 x 1200 x 40 mm

Angebotenes Erzeugnis: ()

L: S: EP: 0,00 Stk PP:



ECO_Solo_Rectangle_Seil

39CC02D + Deckensegel 2400x600 mm Direktbef.

Akustikdeckensegel einschließlich der dazugehörigen, systemgeeigneten Unterkonstruktion:

Abhängehöhe: mm

z.B.: Ecophon Solo Rectangle oder Gleichwertiges

Format: 2400 x 600 x 40 mm

Angebotenes Erzeugnis: (.....)

L: S: EP: 0,00 Stk PP:



ECO_Solo_Rectangle_Seil

39CC02F + Deckensegel Ø 800mm Direktbef.

Akustikdeckensegel einschließlich der dazugehörigen, systemgeeigneten Unterkonstruktion:

Abhängehöhe: [.....] mm

z.B.: Ecophon Solo Circle oder Gleichwertiges

Format: Ø 800 x 40 mm

Angebotenes Erzeugnis: (.....)

L: S: EP: 0,00 Stk PP:



ECO_Solo_Circle_Seil

39CC02G + Deckensegel Ø 1200mm Direktbef.

Akustikdeckensegel einschließlich der dazugehörigen, systemgeeigneten Unterkonstruktion:

Abhängehöhe: mm

z.B.: Ecophon Solo Circle oder Gleichwertiges

Format: Ø 1200 x 40 mm

Angebotenes Erzeugnis: ()

L: S: EP: 0,00 Stk PP:



ECO_Solo_Circle_Seil

39CC03 + Höchstabsorbierendes Akustikdeckensegel, beidseitige Farboberfläche, Akustikdeckensegel mit Glaswollkern

- Plattendicke: 40 mm
- Kantenausführung: A gem. DIN EN 13964
- rahmenloses und freitragendes Einzelbauteil, rechtwinklige und farbbeschichtete Kanten, einfach demontierbar
- allseitige homogene weiße Farboberfläche (White frost, ähnlich NCS S 0500-N, ähnlich RAL 9003)
- Lichtreflexionsgrad: 85%, Glanzgrad:< 1
- nicht brennbar, Baustoffklasse: A2-s1,d0 (gem. EN 13501-1)
- max. Einfluss auf die Kühlleistung bei Betonkernaktivierung von 0,3°C bei 50% Belegung
- min. Gehalt an recycelten Inhalt 57% und vollständig recycelbar
- Ökologischer Fußabdruck: 9,37 kg CO₂ equiv/m²,
- Raumluftqualität: zertifiziert mit Eurofins Indoor Gold (IAC Gold), VOC A+
- Feuchtebeständigkeit: Klasse C, relative Luftfeuchte von bis zu 95% und eine schwankende Temperatur von bis zu 30°C (EN 13964)
- Reinigung: täglich Staubwischen und Staubsaugen sowie wöchentliche Feuchtreinigung möglich

System-Unterkonstruktion

- Connect 1-Punkt-Deckenbefestiger
- Systemunterkonstruktion für trockenen Umgebungen in Korrosionsschutzklasse C1 nach EN ISO 9224-4

Montage

Montage der entsprechenden Anzahl 1-Punkt-Deckenbefestiger aus Aluminium mit einem

geeigneten Befestigungsmittel an der Rohdecke gemäß Montageanleitung des Herstellers.

Befestigung der entsprechenden Anzahl Spiralanker flach auf der Rückseite des Deckensegels gemäß Montageanleitung des Herstellers und Einhängen des Deckensegels mittels justierbarer Seilabhängung.

39CC03A + Deckensegel 1200x1200mm 1-Punkt-Bef.

Akustikdeckensegel einschließlich der dazugehörigen, systemgeeigneten Unterkonstruktion:

Abhängehöhe: mm

z.B.: Ecophon Solo Square oder Gleichwertiges

Format: 1200 x 1200 x 40 mm

Angebotenes Erzeugnis: ()

L: S: EP: 0,00 Stk PP:

39CC03C + Deckensegel 2400x1200mm 1-Punkt-Bef.

Akustikdeckensegel einschließlich der dazugehörigen, systemgeeigneten Unterkonstruktion:

Abhängehöhe: mm

z.B.: Ecophon Solo Rectangle oder Gleichwertiges

Format: 2400 x 1200 x 40 mm

Angebotenes Erzeugnis: ()

L: S: EP: 0,00 Stk PP:

39CC03D + Deckensegel Ø 1200mm 1-Punkt-Bef.

Akustikdeckensegel einschließlich der dazugehörigen, systemgeeigneten Unterkonstruktion:

Abhängehöhe: mm

z.B.: Ecophon Solo Circle oder Gleichwertiges

Format: Ø 1200 x 40 mm

Angebotenes Erzeugnis: ()

L: S: EP: 0,00 Stk PP:

39CC04 + Aufzahlung (Az) für das System Ecophon Solo Deckensegel

39CC04A + Az für farbige Ausführung

Für farbige Ausführung der Akustikdeckensegel in den Akutex-FT-Farben:

- Moonlight Sky (ähnl. NCS S 7020-R90B), Lichtreflexion: 7%
- Highland Fog (ähnl. NCS S 2005-G), Lichtreflexion: 55%
- Sunset Heat (ähnl. NCS S 2070-Y60R), Lichtreflexion: 20%
- Ocean Storm (ähnl. NCS S 4020-R90B), Lichtreflexion: 24%
- Morning Drizzle (ähnl. NCS S 1002-B), Lichtreflexion: 69%
- Peach Rose (ähnl. NCS S 1515-Y80R), Lichtreflexion: 55%
- Goji Berry (ähnl. NCS S 3030-Y80R), Lichtreflexion: 27%
- Scallop Shells (ähnl. NCS S 0804-Y50R), Lichtreflexion: 76%

Fresh Clover (ähnl. NCS S 3020-G40Y), Lichtreflexion: 35%
Sage Garden (ähnl. NCS S 3010-B30G), Lichtreflexion: 40%
Eucalyptus Leaf (ähnl. NCS S 5010-B30G), Lichtreflexion: 23%
Summer Forest (ähnl. NCS S 6030-G10Y), Lichtreflexion: 10%
Golden Field (ähnl. NCS S 1040-G90Y), Lichtreflexion: 61%
Ruby Rock (ähnl. NCS S 4050-R10B), Lichtreflexion: 7%
Wet Sand (ähnl. NCS S 3020-Y30R), Lichtreflexion: 35%
Silent Steam (ähnl. NCS S 2010-B), Lichtreflexion: 46%
Dark Diamond (ähnl. NCS S 9000-N), Lichtreflexion: 4%
Cloudy Day (ähnl. NCS S 1500-N), Lichtreflexion: 62%
Volcanic Ash (ähnl. NCS S 2002-Y), Lichtreflexion: 56%
Silver Stone (ähnl. NCS S 4502-Y), Lichtreflexion: 29%
Silk Slate (ähnl. NCS S 7000-N), Lichtreflexion: 13%

gewählt:

L: S: EP: 0,00 m² PP:

39CC05

+ Höchstabsorbierendes Akustikdeckensegel, beidseitige Farboberfläche, Akustikdeckensegel mit Glaswollkern, Integrative Beleuchtung für Akustiksegel, Bündig in das Deckensegel eingelassene Leuchte.

- Plattendicke: 40 mm
- Kantenausführung: A gem. DIN EN 13964
- rahmenloses und freitragendes Einzelbauteil, rechteckige und farbbeschichtete Kanten, einfach demontierbar
- allseitige homogene weiße Farboberfläche (White frost, ähnlich NCS S 0500-N, ähnlich RAL 9003)
- Lichtreflexionsgrad: 85% (99% diffus), Glanzgrad:< 1
- nicht brennbar, Baustoffklasse: A2-s1,d0 (gem. EN 13501-1)
- max. Einfluss auf die Kühlleistung bei Betonkernaktivierung von 0,3°C bei 50% Belegung
- min. Gehalt an recycelten Inhalt 57% und vollständig recycelbar
- Ökologischer Fußabdruck: 9,37 kg CO₂ equiv/m²,
- Raumluftqualität: zertifiziert mit Eurofins Indoor Gold (IAC Gold), VOC A+
- Feuchtebeständigkeit: Klasse C, relative Luftfeuchte von bis zu 95% und eine schwankende Temperatur von bis zu 30°C (EN 13964)
- Reinigung: täglich Staubwischen und Staubsaugen sowie wöchentliche Feuchtreinigung möglich

Integrative Leuchte

- Standardvorschaltgerät (An/Aus), Kabellänge 2,5 m (3x0,75 mm²), Eurostecker
- elektr. Daten 220-240 V, 50-60 Hz
- Leistungsfaktor cos φ>0,98
- Schutzklassen: IP 23, Klasse 1
- Lichtquelle: LED 26,7W
- Systemleistung: 29,4W
- Leuchtenlichtstrom: 2337 lm
- Lichtausbeute: 87,5 lm/W
- Farbtemperatur: 4000K
- Farbwiedergabe: > 80 Ra
- Farbtoleranz: 3 MacAdam SDCM
- Leuchtenbetriebswirkungsgrad (LOR): 100%
- Lichtverteilung oben/unten: 0/100
- Lebensdauer: L70 > 100000 h

System-Unterkonstruktion

- Connect justierbarer Seilabhänger
- Systemunterkonstruktion für trockenen Umgebungen in Korrosionsschutzklasse C1 nach EN ISO 9224-4

Montage

Das Deckensegel mit der integrierten Beleuchtung ist gem. Montageanleitung des Herstellers mit Hilfe von Connect Absorberankern und Connect justierbaren Seilsets zu montieren. Die Wahl des Befestigungsmittels sollte gemäß dem Untergrund erfolgen.

39CC05A + Deckensegel 2400x1200 mm Seilabh.m.Bel.on/off

Akustikdeckensegel einschließlich der dazugehörigen, systemgeeigneten Unterkonstruktion:

Abhängehöhe: mm

z.B.: Ecophon Solo Rectangle Line LED oder Gleichwertiges

Format: 2400 x 1200 x 40 mm

Angebotenes Erzeugnis: (.....)

L: S: EP: 0,00 Stk PP:



ECO_Solo_Rectangle_Line_Seil

39CC06 + Höchstabsorbierendes Akustikdeckensegel, beidseitige Farboberfläche, Akustikdeckensegel mit Glaswollkern, Integrative Beleuchtung für Akustiksegel, Bündig in das Deckensegel eingelassene Leuchte.

- Plattendicke: 40 mm
- Kantenausführung: A gem. DIN EN 13964
- rahmenloses und freitragendes Einzelbauteil, rechtwinklige und farbbeschichtete Kanten, einfach demontierbar
- allseitige homogene weiße Farboberfläche (ähnlich NCS S 0500-N, ähnlich RAL 9003)
- Lichtreflexionsgrad: 85%, Glanzgrad:< 1
- nicht brennbar, Baustoffklasse: A2-s1,d0 (gem. EN 13501-1)
- max. Einfluss auf die Kühlleistung bei Betonkernaktivierung von 0,3°C bei 50% Belegung
- min. Gehalt an recycelten Inhalt 57% und vollständig recycelbar
- Ökologischer Fußabdruck: 9,37 kg CO₂ equiv/m²,
- Raumluftqualität: zertifiziert mit Eurofins Indoor Gold (IAC Gold), VOC A+
- Feuchtebeständigkeit: Klasse C, relative Luftfeuchte von bis zu 95% und eine schwankende Temperatur von bis zu 30°C (EN 13964)
- Reinigung: täglich Staubwischen und Staubsaugen sowie wöchentliche Feuchtreinigung möglich

Integrative Leuchte

- Vorschaltgerät SwitchDim/Dali (dimmbar)
- Gewicht: ca. 1,5 kg (ohne Vorschaltgerät und Akustikdeckenplatte)
- elektr. Daten 220-240 V, 50-60 Hz
- Leistungsfaktor $\cos \phi > 0,98$
- Schutzklassen: IP 23, Klasse 1
- Lichtquelle: LED 26,7 W
- Systemleistung: 29,4 W
- Leuchtenlichtstrom: 2337 lm
- Lichtausbeute: 87,5 lm/W
- Farbtemperatur: 4000K
- Farbwiedergabe: > 80 Ra
- Farbtoleranz: 3 MacAdam SDCM
- Leuchtenbetriebswirkungsgrad (LOR): 100%
- Lichtverteilung oben/unten: 0/100
- Lebensdauer: L70 > 100000 h

System-Unterkonstruktion

- Connect justierbarer Seilabhänger
- Systemunterkonstruktion für trockenen Umgebungen in Korrosionsschutzklasse C1 nach EN ISO 9224-4

Montage

Das Deckensegel mit der integrierten Beleuchtung ist gem. Montageanleitung des Herstellers mit Hilfe von Connect Absorberankern und Connect justierbaren Seilsets zu montieren. Die Wahl des Befestigungsmittels sollte gemäß dem Untergrund erfolgen.

39CC06A + Deckensegel 2400x1200 mm Seilabh.m.Bel.dim.

Akustikdeckensegel einschließlich der dazugehörigen, systemgeeigneten Unterkonstruktion:

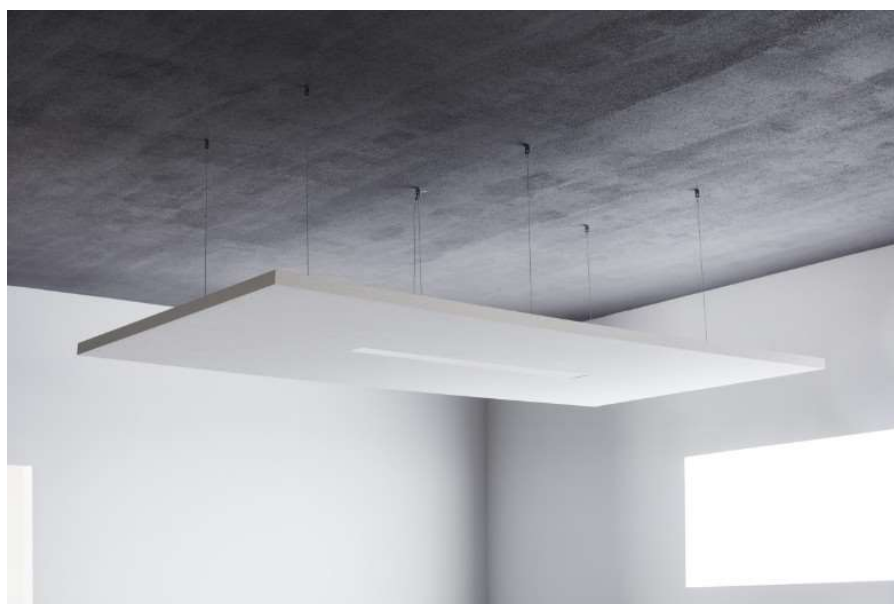
Abhängehöhe: mm

z.B.: Ecophon Solo Rectangle Line LED oder Gleichwertiges

Format: 2400 x 1200 x 40 mm

Angebotenes Erzeugnis: ()

L: S: EP: 0,00 Stk PP:



ECO_Solo_Rectangle_Line_Seil

- 39CC07 + Akustikbaffeln direkt an die Rohdecke montiert, Reihenabstand von 600 mm gemäß EN ISO 11654, Akustikbaffeln mit Glaswollkern
- Plattendicke: 40 mm
 - Kantenausführung: A (gem. EN 13964)
 - allseitige homogene weiße Farboberfläche (White frost, ähnl. NCS S 0500-N, ähnl. RAL 9003)
 - Lichtreflexionsgrad: 85%, Glanzgrad < 1
 - nicht brennbar, Baustoffklasse: A2-s1,d0 (gem. EN 13501-1)
 - max. Einfluss auf die Kühlleistung bei Betonkernaktivierung von 0,3°C bei 50% Belegung
 - min. Gehalt an recycelten Inhalt 57% und vollständig recycelbar
 - Ökologischer Fußabdruck: 10,11 kg CO₂ equiv/m²,
 - Raumluftqualität: zertifiziert mit Eurofins Indoor Gold (IAC Gold), VOC A+
 - Absorptionsklasse: D (gemäß EN ISO 11654), $\alpha_w = 0,50$
 - Feuchtebeständigkeit: Klasse C, relative Luftfeuchte von bis zu 95% und eine schwankende Temperatur von bis zu 30°C (EN 13964)
 - Reinigung: täglich Staubwischen und Staubsaugen sowie wöchentliche Feuchtreinigung möglich

System Unterkonstruktion

- Systemunterkonstruktion für trockene Umgebungen in Korrosionsschutzklasse C1 nach EN ISO 9224-2
- 4,6 kg/m² (UK + Akustikplatte)

Montage

Die Akustik-Baffeln sind durch Einhängen der Baffelanker an der Unterkonstruktion aus Hutprofilen direkt an der Decke gem. Montageanleitung des Herstellers zu liefern und zu montieren.

Die Hutprofile werden am Profilstoß mit Profil-Verbindern zusammengefügt. Die Baffeln können untereinander mittels Führungsstift des Herstellers verbunden sein.

39CC07A + Akustikbaffeln 1200x200,direkt mont.

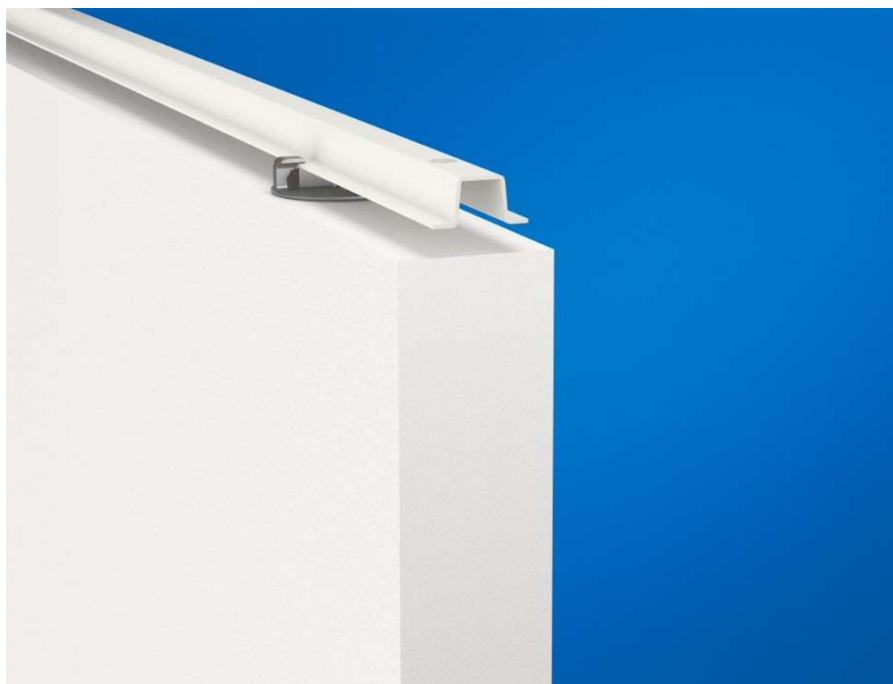
Akustikbaffeln direkt an Rohdecke montiert einschließlich der dazugehörigen, systemgeeigneten Unterkonstruktion:

Format: 1200 x 200 x 40 mm

z.B.: Ecophon Solo Baffle oder Gleichwertiges

Angebotenes Erzeugnis: (.....)

L: S: EP: 0,00 Stk PP:



ECO_Solo_Baffle_Baffelprofil

- 39CC08 + Akustikbaffeln direkt an die Rohdecke montiert, Reihenabstand von 600 mm gemäß EN ISO 11654, Akustikbaffeln mit Glaswollkern
- Plattendicke: 40 mm
 - Kantenausführung: A (gem. EN 13964)
 - allseitige homogene weiße Farboberfläche (ähnl. NCS S 0500-N, ähnl. RAL 9003)
 - Lichtreflexionsgrad: 85%, Glanzgrad < 1
 - nicht brennbar, Baustoffklasse: A2-s1,d0 (gem. EN 13501-1)
 - max. Einfluss auf die Kühlleistung bei Betonkernaktivierung von 0,3°C bei 50% Belegung
 - min. Gehalt an recycelten Inhalt 57% und vollständig recycelbar
 - Ökologischer Fußabdruck: 10,11 kg CO₂ equiv/m²,
 - Raumluftqualität: zertifiziert mit Eurofins Indoor Gold (IAC Gold), VOC A+
 - Absorptionsklasse: D (gemäß EN ISO 11654), $\alpha_w = 0,50$
 - Feuchtebeständigkeit: Klasse C, relative Luftfeuchte von bis zu 95% und eine schwankende Temperatur von bis zu 30°C (EN 13964)
 - Reinigung: täglich Staubwischen und Staubsaugen sowie wöchentliche Feuchtreinigung möglich

System Unterkonstruktion

- Systemunterkonstruktion für trockene Umgebungen in Korrosionsschutzklasse C1 nach EN ISO 9224-2
- 4,6 kg/m² (UK + Akustikplatte)

Montage

Die Akustik-Baffeln sind durch Einhängen der Baffelanker an der Unterkonstruktion aus Hutprofilen direkt an der Decke gem. Montageanleitung des Herstellers zu liefern und zu montieren.

Die Hutprofile werden am Profilstoß mit Profil-Verbindern zusammengefügt. Die Baffeln können untereinander mittels Führungsstift des Herstellers verbunden sein.

- 39CC08A + **Akustikbaffeln 1200x300,direkt mont.**

Akustikbaffeln direkt an Rohdecke montiert einschließlich der dazugehörigen, systemgeeigneten Unterkonstruktion:

Format: 1200 x 300 x 40 mm

z.B.: Ecophon Solo Baffle oder Gleichwertiges

Angebotenes Erzeugnis: (.....)

L: S: EP: 0,00 Stk PP:



ECO_Solo_Baffle_Baffelprofil

- 39CC09 + Akustikbaffeln direkt an die Rohdecke montiert, Reihenabstand von 600 mm gemäß EN ISO 11654, Akustikbaffeln mit Glaswollkern
- Plattendicke: 40 mm
 - Kantenausführung: A (gem. EN 13964)
 - allseitige homogene weiße Farboberfläche (ähnl. NCS S 0500-N, ähnl. RAL 9003)
 - Lichtreflexionsgrad: 85%, Glanzgrad < 1
 - nicht brennbar, Baustoffklasse: A2-s1,d0 (gem. EN 13501-1)
 - max. Einfluss auf die Kühlleistung bei Betonkernaktivierung von 0,3°C bei 50% Belegung
 - min. Gehalt an recycelten Inhalt 57% und vollständig recycelbar
 - Ökologischer Fußabdruck: 10,11 kg CO₂ equiv/m²,
 - Raumluftqualität: zertifiziert mit Eurofins Indoor Gold (IAC Gold), VOC A+
 - Absorptionsklasse: C (gemäß EN ISO 11654), $\alpha_w = 0,65$
 - Feuchtebeständigkeit: Klasse C, relative Luftfeuchte von bis zu 95% und eine schwankende Temperatur von bis zu 30°C (EN 13964)
 - Reinigung: täglich Staubwischen und Staubsaugen sowie wöchentliche Feuchtreinigung möglich

System Unterkonstruktion

- Systemunterkonstruktion für trockene Umgebungen in Korrosionsschutzklasse C1 nach EN ISO 9224-2
- 4,6 kg/m² (UK + Akustikplatte)

Montage

Die Akustik-Baffeln sind durch Einhängen der Baffelanker an der Unterkonstruktion aus Hutprofilen direkt an der Decke gem. Montageanleitung des Herstellers zu liefern und zu montieren.

Die Hutprofile werden am Profilstoß mit Profil-Verbindern zusammengefügt. Die Baffeln können untereinander mittels Führungsstift des Herstellers verbunden sein.

39CC09A + Akustikbaffeln 1200x600,direkt mont.

Akustikbaffeln direkt an Rohdecke montiert einschließlich der dazugehörigen, systemgeeigneten Unterkonstruktion:

Format: 1200 x 600 x 40 mm

z.B.: Ecophon Solo Baffle oder Gleichwertiges

Angebotenes Erzeugnis: (.....)

L: S: EP: 0,00 Stk PP:



ECO_Solo_Baffle_Baffelprofil

39CC10 + Akustikbaffeln direkt an die Rohdecke montiert, Reihenabstand von 600 mm gemäß EN ISO 11654, Akustikbaffeln mit Glaswollkern

- Plattendicke: 40 mm
- Kantenausführung: A (gem. EN 13964)
- allseitige homogene weiße Farboberfläche (White frost, ähnl. NCS S 0500-N, ähnl. RAL 9003)
- Lichtreflexionsgrad: 85%, Glanzgrad < 1
- nicht brennbar, Baustoffklasse: A2-s1,d0 (gem. EN 13501-1)
- max. Einfluss auf die Kühlleistung bei Betonkernaktivierung von 0,3°C bei 50% Belegung
- min. Gehalt an recycelten Inhalt 57% und vollständig recycelbar
- Ökologischer Fußabdruck: 10,11 kg CO₂ equiv/m²,
- Raumluftqualität: zertifiziert mit Eurofins Indoor Gold (IAC Gold), VOC A+
- Absorptionsklasse: D (gemäß EN ISO 11654), $\alpha_w = 0,50$
- Feuchtebeständigkeit: Klasse C, relative Luftfeuchte von bis zu 95% und eine schwankende Temperatur von bis zu 30°C (EN 13964)
- Reinigung: täglich Staubwischen und Staubsaugen sowie wöchentliche Feuchtreinigung möglich

System Unterkonstruktion

- Systemunterkonstruktion für trockene Umgebungen in Korrosionsschutzklasse C1 nach EN ISO 9224-2
- 4,6 kg/m² (UK + Akustikplatte)

Montage

Die Akustik-Baffeln sind durch Einhängen der Baffelanker an der Unterkonstruktion aus Hutprofilen direkt an der Decke gem. Montageanleitung des Herstellers zu liefern und zu montieren.

Die Hutprofile werden am Profilstoß mit Profil-Verbindern zusammengefügt. Die Baffeln können untereinander mittels Führungsstift des Herstellers verbunden sein.

39CC10A + Akustikbaffeln 1800x200,direkt mont.

Akustikbaffeln direkt an Rohdecke montiert einschließlich der dazugehörigen, systemgeeigneten Unterkonstruktion:

Format: 1800 x 200 x 40 mm

z.B.: Ecophon Solo Baffle oder Gleichwertiges

Angebotenes Erzeugnis: (.....)

L: S: EP: 0,00 Stk PP:



ECO_Solo_Baffle_Baffelprofil

39CC11 + Akustikbaffeln direkt an die Rohdecke montiert, Reihenabstand von 600 mm gemäß EN ISO 11654, Akustikbaffeln mit Glaswollkern

- Plattendicke: 40 mm
- Kantenausführung: A (gem. EN 13964)
- allseitige homogene weiße Farboberfläche (ähnl. NCS S 0500-N, ähnl. RAL 9003)
- Lichtreflexionsgrad: 85%, Glanzgrad < 1
- nicht brennbar, Baustoffklasse: A2-s1,d0 (gem. EN 13501-1)
- max. Einfluss auf die Kühlleistung bei Betonkernaktivierung von 0,3°C bei 50% Belegung
- min. Gehalt an recycelten Inhalt 57% und vollständig recycelbar
- Ökologischer Fußabdruck: 10,11 kg CO₂ equiv/m²,
- Raumluftqualität: zertifiziert mit Eurofins Indoor Gold (IAC Gold), VOC A+
- Absorptionsklasse: D (gemäß EN ISO 11654), $\alpha_w = 0,50$
- Feuchtebeständigkeit: Klasse C, relative Luftfeuchte von bis zu 95% und eine schwankende Temperatur von bis zu 30°C (EN 13964)
- Reinigung: täglich Staubwischen und Staubsaugen sowie wöchentliche Feuchtreinigung möglich

System Unterkonstruktion

- Systemunterkonstruktion für trockene Umgebungen in Korrosionsschutzklasse C1 nach

EN ISO 9224-2

- 4,6 kg/m² (UK + Akustikplatte)

Montage

Die Akustik-Baffeln sind durch Einhängen der Baffelanker an der Unterkonstruktion aus Hutprofilen direkt an der Decke gem. Montageanleitung des Herstellers zu liefern und zu montieren.

Die Hutprofile werden am Profilstoß mit Profil-Verbindern zusammengefügt. Die Baffeln können untereinander mittels Führungsstift des Herstellers verbunden sein.

39CC11A + Akustikbaffeln 1800x300,direkt mont.

Akustikbaffeln direkt an Rohdecke montiert einschließlich der dazugehörigen, systemgeeigneten Unterkonstruktion:

Format: 1800 x 300 x 40 mm

z.B.: Ecophon Solo Baffle oder Gleichwertiges

Angebotenes Erzeugnis: (.....)

L: S: EP: 0,00 Stk PP:



ECO_Solo_Baffle_Baffelprofil

39CC12 + Akustikbaffeln direkt an die Rohdecke montiert, Reihenabstand von 600 mm gemäß EN ISO 11654, Akustikbaffeln mit Glaswollkern

- Plattendicke: 40 mm
- Kantenausführung: A (gem. EN 13964)
- allseitige homogene weiße Farboberfläche (ähnl. NCS S 0500-N, ähnl. RAL 9003)
- Lichtreflexionsgrad: 85%, Glanzgrad < 1
- nicht brennbar, Baustoffklasse: A2-s1,d0 (gem. EN 13501-1)
- max. Einfluss auf die Kühlleistung bei Betonkernaktivierung von 0,3°C bei 50% Belegung
- min. Gehalt an recycelten Inhalt 57% und vollständig recycelbar
- Ökologischer Fußabdruck: 10,11 kg CO₂ equiv/m²,
- Raumluftqualität: zertifiziert mit Eurofins Indoor Gold (IAC Gold), VOC A+
- Absorptionsklasse: C (gemäß EN ISO 11654), $\alpha_w = 0,65$
- Feuchtebeständigkeit: Klasse C, relative Luftfeuchte von bis zu 95% und eine schwankende Temperatur von bis zu 30°C (EN 13964)

- Reinigung: täglich Staubwischen und Staubsaugen sowie wöchentliche Feuchtreinigung möglich

System Unterkonstruktion

- Systemunterkonstruktion für trockene Umgebungen in Korrosionsschutzklasse C1 nach EN ISO 9224-2
- 4,6 kg/m² (UK + Akustikplatte)

Montage

Die Akustik-Baffeln sind durch Einhängen der Baffelanker an der Unterkonstruktion aus Hutprofilen direkt an der Decke gem. Montageanleitung des Herstellers zu liefern und zu montieren.

Die Hutprofile werden am Profilstoß mit Profil-Verbindern zusammengefügt. Die Baffeln können untereinander mittels Führungsstift des Herstellers verbunden sein.

39CC12A + Akustikbaffeln 1800x600,direkt mont.

Akustikbaffeln direkt an Rohdecke montiert einschließlich der dazugehörigen, systemgeeigneten Unterkonstruktion:

Format: 1800 x 600 x 40 mm

z.B.: Ecophon Solo Baffle oder Gleichwertiges

Angebotenes Erzeugnis: (.....)

L: S: EP: 0,00 Stk PP:



ECO_Solo_Baffle_Baffelprofil

39CC13 + Akustikbaffeln mittels Seilen von der Rohdecke abgehängt, Reihenabstand von 300 mm gemäß EN ISO 11654, Akustikbaffeln mit Glaswollkern

- Plattendicke: 40 mm
- Kantenausführung: A (gem. EN 13964)
- allseitige homogene weiße Farboberfläche (White frost, ähnl. NCS S 0500-N, ähnl. RAL 9003)
- Lichtreflexionsgrad: 85%, Glanzgrad < 1
- nicht brennbar, Baustoffklasse: A2-s1,d0 (gem. EN 13501-1)
- max. Einfluss auf die Kühlleistung bei Betonkernaktivierung von 0,3°C bei 50% Belegung
- min. Gehalt an recycelten Inhalt 57% und vollständig recycelbar

- Ökologischer Fußabdruck: 10,11 kg CO₂ equiv/m²,
- Raumluftqualität: zertifiziert mit Eurofins Indoor Gold (IAC Gold), VOC A+
- Absorptionsklasse: D (gemäß EN ISO 11654), $\alpha_w = 0,50$
- Feuchtebeständigkeit: Klasse C, relative Luftfeuchte von bis zu 95% und eine schwankende Temperatur von bis zu 30°C (EN 13964)
- Reinigung: täglich Staubwischen und Staubsaugen sowie wöchentliche Feuchtreinigung möglich

System Unterkonstruktion

- justierbarer Seilabhänger
- 2-4 kg/m (UK + Akustikplatte)

Montage

Die Baffelhaken werden direkt in das Seilset des Herstellers gem. Montageanleitung eingehängt. Das Seilset besteht aus einem Deckenbefestiger, einem Seil und einem justierbaren Haken mit Aushängesicherung. Die Wahl des Befestigungsmittels sollte gemäß dem Untergrund erfolgen.

39CC13A + Akustikbaffeln 1200x200,abgehängt (Seil)

Akustikbaffeln von der Rohdecke abgehängt einschließlich der dazugehörigen, systemgeeigneten Unterkonstruktion:

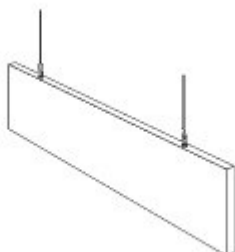
Abhängehöhe: mm

Format: 1200 x 200 x 40 mm

z.B.: Ecophon Solo Baffle oder Gleichwertiges

Angebotenes Erzeugnis: (.....)

L: S: EP: 0,00 Stk PP:



ECO_Solo_Baffle_Seill_Raster

39CC14 + Akustikbaffeln mittels Seilen von der Rohdecke abgehängt, Reihenabstand von 300 mm gemäß EN ISO 11654, Akustikbaffeln mit Glaswollkern

- Plattendicke: 40 mm
- Kantenausführung: A (gem. EN 13964)
- allseitige homogene weiße Farboberfläche (ähnl. NCS S 0500-N, ähnl. RAL 9003)
- Lichtreflexionsgrad: 85%, Glanzgrad < 1
- nicht brennbar, Baustoffklasse: A2-s1,d0 (gem. EN 13501-1)
- max. Einfluss auf die Kühlleistung bei Betonkernaktivierung von 0,3°C bei 50% Belegung
- min. Gehalt an recycelten Inhalt 57% und vollständig recycelbar
- Ökologischer Fußabdruck: 10,11 kg CO₂ equiv/m²,
- Raumluftqualität: zertifiziert mit Eurofins Indoor Gold (IAC Gold), VOC A+
- Absorptionsklasse: D (gemäß EN ISO 11654), $\alpha_w = 0,50$
- Feuchtebeständigkeit: Klasse C, relative Luftfeuchte von bis zu 95% und eine schwankende Temperatur von bis zu 30°C (EN 13964)
- Reinigung: täglich Staubwischen und Staubsaugen sowie wöchentliche Feuchtreinigung möglich

System Unterkonstruktion

- justierbarer Seilabhänger
- 2-4 kg/m (UK + Akustikplatte)

Montage

Die Baffelhaken werden direkt in das Seilset des Herstellers gem. Montageanleitung eingehängt. Das Seilset besteht aus einem Deckenbefestiger, einem Seil und einem justierbaren Haken mit Aushängesicherung. Die Wahl des Befestigungsmittels sollte gemäß dem Untergrund erfolgen.

39CC14A + Akustikbaffeln 1200x300,abgehängt (Seil)

Akustikbaffeln von der Rohdecke abgehängt einschließlich der dazugehörigen, systemgeeigneten Unterkonstruktion:

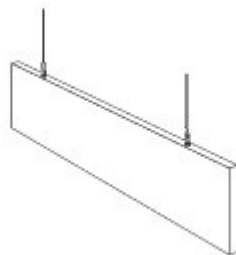
Abhängehöhe: mm

Format: 1200 x 300 x 40 mm

z.B.: Ecophon Solo Baffle oder Gleichwertiges

Angebotenes Erzeugnis: (.....)

L: S: EP: 0,00 Stk PP:



ECO_Solo_Baffle_Seill_Raster

39CC15 + Akustikbaffeln mittels Seilen von der Rohdecke abgehängt, Reihenabstand von 600 mm gemäß EN ISO 11654, Akustikbaffeln mit Glaswollkern

- Plattendicke: 40 mm
- Kantenausführung: A (gem. EN 13964)
- allseitige homogene weiße Farboberfläche (ähnl. NCS S 0500-N, ähnl. RAL 9003)
- Lichtreflexionsgrad: 85%, Glanzgrad < 1
- nicht brennbar, Baustoffklasse: A2-s1,d0 (gem. EN 13501-1)
- max. Einfluss auf die Kühlleistung bei Betonkernaktivierung von 0,3°C bei 50% Belegung
- min. Gehalt an recycelten Inhalt 57% und vollständig recycelbar
- Ökologischer Fußabdruck: 10,11 kg CO₂ equiv/m²,
- Raumluftqualität: zertifiziert mit Eurofins Indoor Gold (IAC Gold), VOC A+
- Absorptionsklasse: C (gemäß EN ISO 11654), $\alpha_w = 0,65$
- Feuchtebeständigkeit: Klasse C, relative Luftfeuchte von bis zu 95% und eine schwankende Temperatur von bis zu 30°C (EN 13964)
- Reinigung: täglich Staubwischen und Staubsaugen sowie wöchentliche Feuchtreinigung möglich

System Unterkonstruktion

- justierbarer Seilabhänger
- 2-4 kg/m (UK + Akustikplatte)

Montage

Die Baffelhaken werden direkt in das Seilset des Herstellers gem. Montageanleitung eingehängt. Das Seilset besteht aus einem Deckenbefestiger, einem Seil und einem justierbaren Haken mit Aushängesicherung. Die Wahl des Befestigungsmittels sollte gemäß dem Untergrund erfolgen.

39CC15A + Akustikbaffeln 1200x600,abgehängt (Seil)

Akustikbaffeln von der Rohdecke abgehängt einschließlich der dazugehörigen, systemgeeigneten Unterkonstruktion:

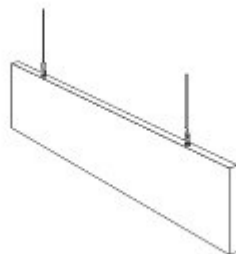
Abhängehöhe: mm

Format: 1200 x 600 x 40 mm

z.B.: Ecophon Solo Baffle oder Gleichwertiges

Angebotenes Erzeugnis: (.....)

L: S: EP: 0,00 Stk PP:



ECO_Solo_Baffle_Seill_Raster

39CC16 + Akustikbaffeln mittels Seilen von der Rohdecke abgehängt, Reihenabstand von 300 mm gemäß EN ISO 11654, Akustikbaffeln mit Glaswollkern

- Plattendicke: 40 mm
- Kantenausführung: A (gem. EN 13964)
- allseitige homogene weiße Farboberfläche (White frost, ähnl. NCS S 0500-N, ähnl. RAL 9003)
- Lichtreflexionsgrad: 85%, Glanzgrad < 1
- nicht brennbar, Baustoffklasse: A2-s1,d0 (gem. EN 13501-1)
- max. Einfluss auf die Kühlleistung bei Betonkernaktivierung von 0,3°C bei 50% Belegung
- min. Gehalt an recycelten Inhalt 57% und vollständig recycelbar
- Ökologischer Fußabdruck: 10,11 kg CO₂ equiv/m²,
- Raumluftqualität: zertifiziert mit Eurofins Indoor Gold (IAC Gold), VOC A+
- Absorptionsklasse: D (gemäß EN ISO 11654), $\alpha_w = 0,50$
- Feuchtebeständigkeit: Klasse C, relative Luftfeuchte von bis zu 95% und eine schwankende Temperatur von bis zu 30°C (EN 13964)
- Reinigung: täglich Staubwischen und Staubsaugen sowie wöchentliche Feuchtreinigung möglich

System Unterkonstruktion

- justierbarer Seilabhänger
- 2-4 kg/m (UK + Akustikplatte)

Montage

Die Baffelhaken werden direkt in das Seilset des Herstellers gem. Montageanleitung eingehängt. Das Seilset besteht aus einem Deckenbefestiger, einem Seil und einem justierbaren Haken mit Aushängesicherung. Die Wahl des Befestigungsmittels sollte gemäß dem Untergrund erfolgen.

39CC16A + Akustikbaffeln 1800x200,abgehängt (Seil)

Akustikbaffeln von der Rohdecke abgehängt einschließlich der dazugehörigen, systemgeeigneten Unterkonstruktion:

Abhängehöhe: mm

Format: 1800 x 200 x 40 mm

z.B.: Ecophon Solo Baffle oder Gleichwertiges

Angebotenes Erzeugnis: (.....)

L: S: EP: 0,00 Stk PP:



ECO_Solo_Baffle_Seill_Raster

39CC17 + Akustikbaffeln mittels Seilen von der Rohdecke abgehängt, Reihenabstand von 300 mm gemäß EN ISO 11654, Akustikbaffeln mit Glaswollkern

- Plattendicke: 40 mm
- Kantenausführung: A (gem. EN 13964)
- allseitige homogene weiße Farboberfläche (ähnl. NCS S 0500-N, ähnl. RAL 9003)
- Lichtreflexionsgrad: 85%, Glanzgrad < 1
- nicht brennbar, Baustoffklasse: A2-s1,d0 (gem. EN 13501-1)
- max. Einfluss auf die Kühlleistung bei Betonkernaktivierung von 0,3°C bei 50% Belegung
- min. Gehalt an recycelten Inhalt 57% und vollständig recycelbar
- Ökologischer Fußabdruck: 10,11 kg CO₂ equiv/m²,
- Raumluftqualität: zertifiziert mit Eurofins Indoor Gold (IAC Gold), VOC A+
- Absorptionsklasse: D (gemäß EN ISO 11654), $\alpha_w = 0,50$
- Feuchtebeständigkeit: Klasse C, relative Luftfeuchte von bis zu 95% und eine schwankende Temperatur von bis zu 30°C (EN 13964)
- Reinigung: täglich Staubwischen und Staubsaugen sowie wöchentliche Feuchtreinigung möglich

System Unterkonstruktion

- justierbarer Seilabhänger
- 2-4 kg/m (UK + Akustikplatte)

Montage

Die Bafflehaken werden direkt in das Seilset des Herstellers gem. Montageanleitung eingehängt. Das Seilset besteht aus einem Deckenbefestiger, einem Seil und einem justierbaren Haken mit Aushängesicherung. Die Wahl des Befestigungsmittels sollte gemäß dem Untergrund erfolgen.

39CC17A + Akustikbaffeln 1800x300,abgehängt (Seil)

Akustikbaffeln von der Rohdecke abgehängt einschließlich der dazugehörigen, systemgeeigneten Unterkonstruktion:

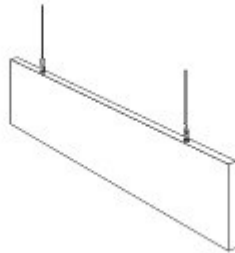
Abhängehöhe: mm

Format: 1800 x 300 x 40 mm

z.B.: Ecophon Solo Baffle oder Gleichwertiges

Angebotenes Erzeugnis: (.....)

L: S: EP: 0,00 Stk PP:



ECO_Solo_Baffle_Seill_Raster

39CC18 + Akustikbaffeln mittels Seilen von der Rohdecke abgehängt, Reihenabstand von 600 mm gemäß EN ISO 11654, Akustikbaffeln mit Glaswollkern

- Plattendicke: 40 mm
- Kantenausführung: A (gem. EN 13964)
- allseitige homogene weiße Farboberfläche (ähnl. NCS S 0500-N, ähnl. RAL 9003)
- Lichtreflexionsgrad: 85%, Glanzgrad < 1
- nicht brennbar, Baustoffklasse: A2-s1,d0 (gem. EN 13501-1)
- max. Einfluss auf die Kühlleistung bei Betonkernaktivierung von 0,3°C bei 50% Belegung
- min. Gehalt an recycelten Inhalt 57% und vollständig recycelbar
- Ökologischer Fußabdruck: 10,11 kg CO₂ equiv/m²,
- Raumluftqualität: zertifiziert mit Eurofins Indoor Gold (IAC Gold), VOC A+
- Absorptionsklasse: C (gemäß EN ISO 11654), $\alpha_w = 0,65$
- Feuchtebeständigkeit: Klasse C, relative Luftfeuchte von bis zu 95% und eine schwankende Temperatur von bis zu 30°C (EN 13964)
- Reinigung: täglich Staubwischen und Staubsaugen sowie wöchentliche Feuchtreinigung möglich

System Unterkonstruktion

- justierbarer Seilabhänger
- 2-4 kg/m (UK + Akustikplatte)

Montage

Die Baffelhaken werden direkt in das Seilset des Herstellers gem. Montageanleitung eingehängt. Das Seilset besteht aus einem Deckenbefestiger, einem Seil und einem justierbaren Haken mit Aushängesicherung. Die Wahl des Befestigungsmittels sollte gemäß dem Untergrund erfolgen.

39CC18A + Akustikbaffeln 1800x600,abgehängt (Seil)

Akustikbaffeln von der Rohdecke abgehängt einschließlich der dazugehörigen, systemgeeigneten Unterkonstruktion:

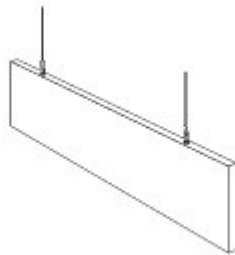
Abhängehöhe: mm

Format: 1800 x 600 x 40 mm

z.B.: Ecophon Solo Baffle oder Gleichwertiges

Angebotenes Erzeugnis: (.....)

L: S: EP: 0,00 Stk PP:



ECO_Solo_Baffle_Seill_Raster

- 39CC19 + Akustikbaffeln mittels Schnellspannhänger und T-Profilen von der Rohdecke abgehängt, Reihenabstand von 600 mm gemäß EN ISO 11654, Akustikbaffeln mit Glaswollkern
- Plattendicke: 40 mm
 - Kantenausführung: A (gem. EN 13964)
 - allseitige homogene weiße Farboberfläche (White frost, ähnl. NCS S 0500-N, ähnl. RAL 9003)
 - Lichtreflexionsgrad: 85%, Glanzgrad < 1
 - nicht brennbar, Baustoffklasse: A2-s1,d0 (gem. EN 13501-1)
 - max. Einfluss auf die Kühlleistung bei Betonkernaktivierung von 0,3°C bei 50% Belegung
 - min. Gehalt an recycelten Inhalt 57% und vollständig recycelbar
 - Ökologischer Fußabdruck: 10,11 kg CO₂ equiv/m²,
 - Raumluftqualität: zertifiziert mit Eurofins Indoor Gold (IAC Gold), VOC A+
 - Absorptionsklasse: D (gemäß EN ISO 11654), $\alpha_w = 0,50$
 - Feuchtebeständigkeit: Klasse C, relative Luftfeuchte von bis zu 95% und eine schwankende Temperatur von bis zu 30°C (EN 13964)
 - Reinigung: täglich Staubwischen und Staubsaugen sowie wöchentliche Feuchtreinigung möglich

System Unterkonstruktion

- Connect Schnellspannhänger
- Systemunterkonstruktion für trockene Umgebungen in Korrosionsschutzklasse C1 nach EN ISO 9224-4
- 4,6 kg/m² (UK + Akustikplatte)

Montage

Die Akustik-Baffeln sind gem. Montageanleitung des Herstellers mit Hilfe durch einhängen der Haken an einer abgehängten Unterkonstruktion aus T-Profilen (Connect Haupt- und Querschienen inkl. Baffle-Clip) zu liefern und zu montieren.

39CC19A + Akustikbaffeln 1200x200,abgehängt

Akustikbaffeln von der Rohdecke abgehängt einschließlich der dazugehörigen, systemgeeigneten Unterkonstruktion:

Abhängehöhe: mm

Format: 1200 x 200 x 40 mm

z.B.: Ecophon Solo Baffle oder Gleichwertiges

Angebotenes Erzeugnis: (.....)

L: S: EP: 0,00 Stk PP:



ECO_Solo_Baffle_T24Schiene

- 39CC20 + Akustikbaffeln mittels Schnellspannhänger und T-Profilen von der Rohdecke abgehängt, Reihenabstand von 600 mm gemäß EN ISO 11654, Akustikbaffeln mit Glaswollkern
- Plattendicke: 40 mm
 - Kantenausführung: A (gem. EN 13964)
 - allseitige homogene weiße Farboberfläche (ähnl. NCS S 0500-N, ähnl. RAL 9003)
 - Lichtreflexionsgrad: 85%, Glanzgrad < 1
 - nicht brennbar, Baustoffklasse: A2-s1,d0 (gem. EN 13501-1)
 - max. Einfluss auf die Kühlleistung bei Betonkernaktivierung von 0,3°C bei 50% Belegung
 - min. Gehalt an recycelten Inhalt 57% und vollständig recycelbar
 - Ökologischer Fußabdruck: 10,11 kg CO₂ equiv/m²,
 - Raumluftqualität: zertifiziert mit Eurofins Indoor Gold (IAC Gold), VOC A+
 - Absorptionsklasse: D (gemäß EN ISO 11654), $\alpha_w = 0,50$
 - Feuchtebeständigkeit: Klasse C, relative Luftfeuchte von bis zu 95% und eine schwankende Temperatur von bis zu 30°C (EN 13964)
 - Reinigung: täglich Staubwischen und Staubsaugen sowie wöchentliche Feuchtreinigung möglich

System Unterkonstruktion

- Connect Schnellspannhänger
- Systemunterkonstruktion für trockene Umgebungen in Korrosionsschutzklasse C1 nach EN ISO 9224-4
- 4,6 kg/m² (UK + Akustikplatte)

Montage

Die Akustik-Baffeln sind gem. Montageanleitung des Herstellers mit Hilfe durch einhängen der Haken an einer abgehängten Unterkonstruktion aus T-Profilen (Connect Haupt- und Querschienen inkl. Baffel-Clip) zu liefern und zu montieren.

39CC20A + Akustikbaffeln 1200x300,abgehängt

Akustikbaffeln von der Rohdecke abgehängt einschließlich der dazugehörigen, systemgeeigneten Unterkonstruktion:

Abhängehöhe: mm

Format: 1200 x 300 x 40 mm

z.B.: Ecophon Solo Baffle oder Gleichwertiges

Angebotenes Erzeugnis: (.....)

L: S: EP: 0,00 Stk PP:



ECO_Solo_Baffle_T24Schiene

39CC21 + Akustikbaffeln mittels Schnellspannhänger und T-Profilen von der Rohdecke abgehängt, Reihenabstand von 600 mm gemäß EN ISO 11654, Akustikbaffeln mit Glaswollkern

- Plattendicke: 40 mm
- Kantenausführung: A (gem. EN 13964)
- allseitige homogene weiße Farboberfläche (ähnl. NCS S 0500-N, ähnl. RAL 9003)
- Lichtreflexionsgrad: 85%, Glanzgrad < 1
- nicht brennbar, Baustoffklasse: A2-s1,d0 (gem. EN 13501-1)
- max. Einfluss auf die Kühlleistung bei Betonkernaktivierung von 0,3°C bei 50% Belegung
- min. Gehalt an recycelten Inhalt 57% und vollständig recycelbar
- Ökologischer Fußabdruck: 10,11 kg CO₂ equiv/m²,
- Raumluftqualität: zertifiziert mit Eurofins Indoor Gold (IAC Gold), VOC A+
- Absorptionsklasse: C (gemäß EN ISO 11654), $\alpha_w = 0,65$
- Feuchtebeständigkeit: Klasse C, relative Luftfeuchte von bis zu 95% und eine schwankende Temperatur von bis zu 30°C (EN 13964)
- Reinigung: täglich Staubwischen und Staubsaugen sowie wöchentliche Feuchtreinigung möglich

System Unterkonstruktion

- Connect Schnellspannhänger
- Systemunterkonstruktion für trockene Umgebungen in Korrosionsschutzklasse C1 nach EN ISO 9224-4
- 4,6 kg/m² (UK + Akustikplatte)

Montage

Die Akustik-Baffeln sind gem. Montageanleitung des Herstellers mit Hilfe durch einhängen der Haken an einer abgehängten Unterkonstruktion aus T-Profilen (Connect Haupt- und Querschienen inkl. Baffle-Clip) zu liefern und zu montieren.

39CC21A + Akustikbaffeln 1200x600,abgehängt

Akustikbaffeln von der Rohdecke abgehängt einschließlich der dazugehörigen, systemgeeigneten Unterkonstruktion:

Abhängehöhe: mm

Format: 1200 x 600 x 40 mm

z.B.: Ecophon Solo Baffle oder Gleichwertiges

Angebotenes Erzeugnis: ()

L: S: EP: 0,00 Stk PP:



ECO_Solo_Baffle_T24Schiene

39CC22 + Akustikbaffeln mittels Schnellspannhänger und T-Profilen von der Rohdecke abgehängt, Reihenabstand von 600 mm gemäß EN ISO 11654, Akustikbaffeln mit Glaswollkern

- Plattendicke: 40 mm
- Kantenausführung: A (gem. EN 13964)
- allseitige homogene weiße Farboberfläche (White frost, ähnl. NCS S 0500-N, ähnl. RAL 9003)

- Lichtreflexionsgrad: 85%, Glanzgrad < 1
- nicht brennbar, Baustoffklasse: A2-s1,d0 (gem. EN 13501-1)
- max. Einfluss auf die Kühlleistung bei Betonkernaktivierung von 0,3°C bei 50% Belegung
- min. Gehalt an recycelten Inhalt 57% und vollständig recycelbar
- Ökologischer Fußabdruck: 10,11 kg CO₂ equiv/m²,
- Raumluftqualität: zertifiziert mit Eurofins Indoor Gold (IAC Gold), VOC A+
- Absorptionsklasse: D (gemäß EN ISO 11654), $\alpha_w = 0,50$
- Feuchtebeständigkeit: Klasse C, relative Luftfeuchte von bis zu 95% und eine schwankende Temperatur von bis zu 30°C (EN 13964)
- Reinigung: täglich Staubwischen und Staubsaugen sowie wöchentliche Feuchtreinigung möglich

System Unterkonstruktion

- Connect Schnellspannhänger
- Systemunterkonstruktion für trockene Umgebungen in Korrosionsschutzklasse C1 nach EN ISO 9224-4
- 4,6 kg/m² (UK + Akustikplatte)

Montage

Die Akustik-Baffeln sind gem. Montageanleitung des Herstellers mit Hilfe durch einhängen der Haken an einer abgehängten Unterkonstruktion aus T-Profilen (Connect Haupt- und Querschienen inkl. Baffel-Clip) zu liefern und zu montieren.

39CC22A + Akustikbaffeln 1800x200,abgehängt

Akustikbaffeln von der Rohdecke abgehängt einschließlich der dazugehörigen, systemgeeigneten Unterkonstruktion:

Abhängehöhe: mm

Format: 1800 x 200 x 40 mm

z.B.: Ecophon Solo Baffle oder Gleichwertiges

Angebotenes Erzeugnis: (.....)

L: S: EP: 0,00 Stk PP:



ECO_Solo_Baffle_T24Schiene

- 39CC23 + Akustikbaffeln mittels Schnellspannhänger und T-Profilen von der Rohdecke abgehängt, Reihenabstand von 600 mm gemäß EN ISO 11654, Akustikbaffeln mit Glaswollkern
- Plattendicke: 40 mm
 - Kantenausführung: A (gem. EN 13964)
 - allseitige homogene weiße Farboberfläche (White frost, ähnl. NCS S 0500-N, ähnl. RAL 9003)
 - Lichtreflexionsgrad: 85%, Glanzgrad < 1
 - nicht brennbar, Baustoffklasse: A2-s1,d0 (gem. EN 13501-1)
 - max. Einfluss auf die Kühlleistung bei Betonkernaktivierung von 0,3°C bei 50% Belegung
 - min. Gehalt an recycelten Inhalt 57% und vollständig recycelbar
 - Ökologischer Fußabdruck: 10,11 kg CO₂ equiv/m²,
 - Raumluftqualität: zertifiziert mit Eurofins Indoor Gold (IAC Gold), VOC A+
 - Absorptionsklasse: D (gemäß EN ISO 11654), $\alpha_w = 0,50$
 - Feuchtebeständigkeit: Klasse C, relative Luftfeuchte von bis zu 95% und eine schwankende Temperatur von bis zu 30°C (EN 13964)
 - Reinigung: täglich Staubwischen und Staubsaugen sowie wöchentliche Feuchtreinigung möglich

System Unterkonstruktion

- Connect Schnellspannhänger
- Systemunterkonstruktion für trockene Umgebungen in Korrosionsschutzklasse C1 nach EN ISO 9224-4
- 4,6 kg/m² (UK + Akustikplatte)

Montage

Die Akustik-Baffeln sind gem. Montageanleitung des Herstellers mit Hilfe durch einhängen der Haken an einer abgehängten Unterkonstruktion aus T-Profilen (Connect Haupt- und Querschienen inkl. Baffle-Clip) zu liefern und zu montieren.

39CC23A + Akustikbaffeln 1800x300,abgehängt

Akustikbaffeln von der Rohdecke abgehängt einschließlich der dazugehörigen, systemgeeigneten Unterkonstruktion:

Abhängehöhe: mm

Format: 1800 x 300 x 40 mm

z.B.: Ecophon Solo Baffle oder Gleichwertiges

Angebotenes Erzeugnis: ()

L: S: EP: 0,00 Stk PP:



ECO_Solo_Baffle_T24Schiene

39CC24 + Akustikbaffeln mittels Schnellspannhänger und T-Profilen von der Rohdecke abgehängt, Reihenabstand von 600 mm gemäß EN ISO 11654, Akustikbaffeln mit Glaswollkern

- Plattendicke: 40 mm
- Kantenausführung: A (gem. EN 13964)
- allseitige homogene weiße Farboberfläche (White frost, ähnl. NCS S 0500-N, ähnl. RAL 9003)
- Lichtreflexionsgrad: 85%, Glanzgrad < 1
- nicht brennbar, Baustoffklasse: A2-s1,d0 (gem. EN 13501-1)
- max. Einfluss auf die Kühlleistung bei Betonkernaktivierung von 0,3°C bei 50% Belegung
- min. Gehalt an recycelten Inhalt 57% und vollständig recycelbar
- Ökologischer Fußabdruck: 10,11 kg CO₂ equiv/m²,
- Raumluftqualität: zertifiziert mit Eurofins Indoor Gold (IAC Gold), VOC A+
- Absorptionsklasse: C (gemäß EN ISO 11654), $\alpha_w = 0,65$
- Feuchtebeständigkeit: Klasse C, relative Luftfeuchte von bis zu 95% und eine schwankende Temperatur von bis zu 30°C (EN 13964)
- Reinigung: täglich Staubwischen und Staubsaugen sowie wöchentliche Feuchtreinigung

möglich

System Unterkonstruktion

- Connect Schnellspannhänger
- Systemunterkonstruktion für trockene Umgebungen in Korrosionsschutzklasse C1 nach EN ISO 9224-4
- 4,6 kg/m² (UK + Akustikplatte)

Montage

Die Akustik-Baffeln sind gem. Montageanleitung des Herstellers mit Hilfe durch einhängen der Haken an einer abgehängten Unterkonstruktion aus T-Profilen (Connect Haupt- und Querschienen inkl. Baffle-Clip) zu liefern und zu montieren.

39CC24A + Akustikbaffeln 1800x600,abgehängt

Akustikbaffeln von der Rohdecke abgehängt einschließlich der dazugehörigen, systemgeeigneten Unterkonstruktion:

Abhängehöhe: mm

Format: 1800 x 600 x 40 mm

z.B.: Ecophon Solo Baffle oder Gleichwertiges

Angebotenes Erzeugnis: (.....)

L: S: EP: 0,00 Stk PP:



ECO_Solo_Baffle_T24Schiene

39CC25 + Akustikbaffeln direkt an die Rohdecke montiert, Reihenabstand von 600 mm gemäß EN ISO 11654, Akustikbaffeln mit Glaswollkern

- Plattendicke: 40 mm
- Kantenausführung: A (gem. EN 13964)
- allseitige homogene weiße Farboberfläche (White frost, ähnl. NCS S 0500-N, ähnl. RAL

- 9003)
- Lichtreflexionsgrad: 85%, Glanzgrad < 1
 - nicht brennbar, Baustoffklasse: A2-s1,d0 (gem. EN 13501-1)
 - max. Einfluss auf die Kühlleistung bei Betonkernaktivierung von 0,3°C bei 50% Belegung
 - min. Gehalt an recycelten Inhalt 57% und vollständig recycelbar
 - Ökologischer Fußabdruck: 11,07 kg CO₂ equiv/m²,
 - Raumluftqualität: zertifiziert mit Eurofins Indoor Gold (IAC Gold), VOC A+
 - Absorptionsklasse: D (gemäß EN ISO 11654), $\alpha_w = 0,50$
 - Feuchtebeständigkeit: Klasse C, relative Luftfeuchte von bis zu 95% und eine schwankende Temperatur von bis zu 30°C (EN 13964)
 - Reinigung: täglich Staubwischen und Staubsaugen sowie wöchentliche Feuchtreinigung möglich

System Unterkonstruktion

- Systemunterkonstruktion für trockene Umgebungen in Korrosionsschutzklasse C1 nach EN ISO 9224-2
- 2-4 kg/m (UK + Akustikplatte)

Montage

Die Akustik-Baffeln sind durch Einhängen der Baffelanker an der Unterkonstruktion aus Hutprofilen direkt an der Decke gem. Montageanleitung des Herstellers zu liefern und zu montieren.

Die Hutprofile werden am Profilstoß mit Profil-Verbindern zusammengefügt. Die Baffeln können untereinander mittels Führungsstift des Herstellers verbunden sein.

39CC25A + Akustikbaffeln 1800x300/200,direkt mont.Wave

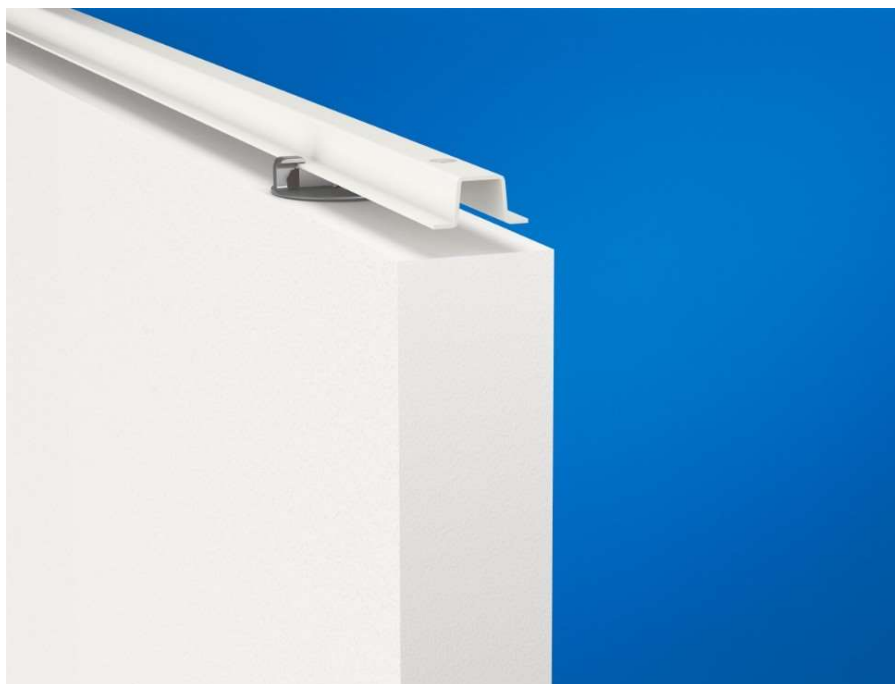
Akustikbaffeln direkt an Rohdecke montiert einschließlich der dazugehörigen, systemgeeigneten Unterkonstruktion:

Format: 1800 x 300/200 x 40 mm

z.B.: Ecophon Solo Baffle Wave oder Gleichwertiges

Angebotenes Erzeugnis: (.....)

L: S: EP: 0,00 Stk PP:



ECO_Solo_Baffle_Baffelprofil

- 39CC26 + Akustikbaffeln direkt an die Rohdecke montiert, Reihenabstand von 600 mm gemäß EN ISO 11654, Akustikbaffeln mit Glaswollkern
- Plattendicke: 40 mm
 - Kantenausführung: A (gem. EN 13964)
 - allseitige homogene weiße Farboberfläche (White frost, ähnl. NCS S 0500-N, ähnl. RAL 9003)
 - Lichtreflexionsgrad: 85%, Glanzgrad < 1
 - nicht brennbar, Baustoffklasse: A2-s1,d0 (gem. EN 13501-1)
 - max. Einfluss auf die Kühlleistung bei Betonkernaktivierung von 0,3°C bei 50% Belegung
 - min. Gehalt an recycelten Inhalt 57% und vollständig recycelbar
 - Ökologischer Fußabdruck: 11,07 kg CO₂ equiv/m²,
 - Raumluftqualität: zertifiziert mit Eurofins Indoor Gold (IAC Gold), VOC A+
 - Absorptionsklasse: C (gemäß EN ISO 11654), $\alpha_w = 0,65$
 - Feuchtebeständigkeit: Klasse C, relative Luftfeuchte von bis zu 95% und eine schwankende Temperatur von bis zu 30°C (EN 13964)
 - Reinigung: täglich Staubwischen und Staubsaugen sowie wöchentliche Feuchtreinigung möglich

System Unterkonstruktion

- Systemunterkonstruktion für trockene Umgebungen in Korrosionsschutzklasse C1 nach EN ISO 9224-2
- 2-4 kg/m (UK + Akustikplatte)

Montage

Die Akustik-Baffeln sind durch Einhängen der Baffelanker an der Unterkonstruktion aus Hutprofilen direkt an der Decke gem. Montageanleitung des Herstellers zu liefern und zu montieren.

Die Hutprofile werden am Profilstoß mit Profil-Verbindern zusammengefügt. Die Baffeln können untereinander mittels Führungstift des Herstellers verbunden sein.

39CC26A + Akustikbaffeln 1800x600/300,direkt mont.Wave

Akustikbaffeln direkt an Rohdecke montiert einschließlich der dazugehörigen, systemgeeigneten Unterkonstruktion:

Format: 1800 x 600/300 x 40 mm

z.B.: Ecophon Solo Baffle Wave oder Gleichwertiges

Angebotenes Erzeugnis: (.....)

L: S: EP: 0,00 Stk PP:



ECO_Solo_Baffle_Baffelprofil

- 39CC27 + Akustikbaffeln mittels Seilen von der Rohdecke abgehängt, Reihenabstand von 300 mm gemäß EN ISO 11654, Akustikbaffeln mit Glaswollkern

- Plattendicke: 40 mm
- Kantenausführung: A (gem. EN 13964)
- allseitige homogene weiße Farboberfläche (White frost, ähnl. NCS S 0500-N, ähnl. RAL 9003)
- Lichtreflexionsgrad: 85%, Glanzgrad < 1
- nicht brennbar, Baustoffklasse: A2-s1,d0 (gem. EN 13501-1)
- max. Einfluss auf die Kühlleistung bei Betonkernaktivierung von 0,3°C bei 50% Belegung
- min. Gehalt an recycelten Inhalt 57% und vollständig recycelbar
- Ökologischer Fußabdruck: 11,07 kg CO₂ equiv/m²,
- Raumluftqualität: zertifiziert mit Eurofins Indoor Gold (IAC Gold), VOC A+
- Absorptionsklasse: D (gemäß EN ISO 11654), $\alpha_w = 0,50$
- Feuchtebeständigkeit: Klasse C, relative Luftfeuchte von bis zu 95% und eine schwankende Temperatur von bis zu 30°C (EN 13964)
- Reinigung: täglich Staubwischen und Staubsaugen sowie wöchentliche Feuchtreinigung möglich

System Unterkonstruktion

- justierbarer Seilabhänger
- 2-4 kg/m (UK + Akustikplatte)

Montage

Die Bafflehaken werden direkt in das Seilset des Herstellers gem. Montageanleitung eingehängt. Das Seilset besteht aus einem Deckenbefestiger, einem Seil und einem justierbaren Haken mit Aushängesicherung. Die Wahl des Befestigungsmittels sollte gemäß dem Untergrund erfolgen.

- 39CC27A + Akustikbaffeln 1800x300/200,abgehängt (Seil),Wave

Akustikbaffeln von der Rohdecke abgehängt einschließlich der dazugehörigen, systemgeeigneten Unterkonstruktion:

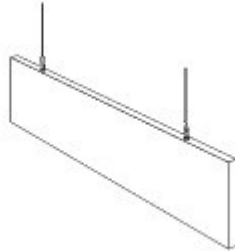
Abhängehöhe: mm

Format: 1800 x 300/200 x 40 mm

z.B.: Ecophon Solo Baffle Wave oder Gleichwertiges

Angebotenes Erzeugnis: (.....)

L: S: EP: 0,00 Stk PP:



ECO_Solo_Baffle_Seill_Raster

39CC28 + Akustikbaffeln mittels Seilen von der Rohdecke abgehängt, Reihenabstand von 300 mm gemäß EN ISO 11654, Akustikbaffeln mit Glaswollkern

- Plattendicke: 40 mm
- Kantenausführung: A (gem. EN 13964)
- allseitige homogene weiße Farboberfläche (White frost, ähnl. NCS S 0500-N, ähnl. RAL 9003)
- Lichtreflexionsgrad: 85%, Glanzgrad < 1
- nicht brennbar, Baustoffklasse: A2-s1,d0 (gem. EN 13501-1)
- max. Einfluss auf die Kühlleistung bei Betonkernaktivierung von 0,3°C bei 50% Belegung
- min. Gehalt an recycelten Inhalt 57% und vollständig recycelbar
- Ökologischer Fußabdruck: 11,07 kg CO₂ equiv/m²,
- Raumluftqualität: zertifiziert mit Eurofins Indoor Gold (IAC Gold), VOC A+
- Absorptionsklasse: C (gemäß EN ISO 11654), $\alpha_w = 0,65$
- Feuchtebeständigkeit: Klasse C, relative Luftfeuchte von bis zu 95% und eine schwankende Temperatur von bis zu 30°C (EN 13964)
- Reinigung: täglich Staubwischen und Staubsaugen sowie wöchentliche Feuchtreinigung möglich

System Unterkonstruktion

- justierbarer Seilabhänger
- 2-4 kg/m (UK + Akustikplatte)

Montage

Die Bafflehaken werden direkt in das Seilset des Herstellers gem. Montageanleitung eingehängt. Das Seilset besteht aus einem Deckenbefestiger, einem Seil und einem justierbaren Haken mit Aushängesicherung. Die Wahl des Befestigungsmittels sollte gemäß dem Untergrund erfolgen.

39CC28A + Akustikbaffeln 1800x600/300,abgehängt (Seil),Wave

Akustikbaffeln von der Rohdecke abgehängt einschließlich der dazugehörigen, systemgeeigneten Unterkonstruktion:

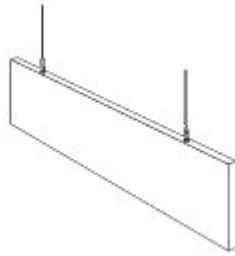
Abhängehöhe: mm

Format: 1800 x 600/300 x 40 mm

z.B.: Ecophon Solo Baffle Wave oder Gleichwertiges

Angebotenes Erzeugnis: (.....)

L: S: EP: 0,00 Stk PP:



ECO_Solo_Baffle_Seill_Raster

- 39CC29 + Akustikbaffeln mittels Schnellspannhänger und T-Profilen von der Rohdecke abgehängt, Reihenabstand von 600 mm gemäß EN ISO 11654, Akustikbaffeln mit Glaswollkern
- Plattendicke: 40 mm
 - Kantenausführung: A (gem. EN 13964)
 - allseitige homogene weiße Farboberfläche (White frost, ähnl. NCS S 0500-N, ähnl. RAL 9003)
 - Lichtreflexionsgrad: 85%, Glanzgrad < 1
 - nicht brennbar, Baustoffklasse: A2-s1,d0 (gem. EN 13501-1)
 - max. Einfluss auf die Kühlleistung bei Betonkernaktivierung von 0,3°C bei 50% Belegung
 - min. Gehalt an recycelten Inhalt 57% und vollständig recycelbar
 - Ökologischer Fußabdruck: 11,07 kg CO₂ equiv/m²,
 - Raumluftqualität: zertifiziert mit Eurofins Indoor Gold (IAC Gold), VOC A+
 - Absorptionsklasse: D (gemäß EN ISO 11654), $\alpha_w = 0,50$
 - Feuchtebeständigkeit: Klasse C, relative Luftfeuchte von bis zu 95% und eine schwankende Temperatur von bis zu 30°C (EN 13964)
 - Reinigung: täglich Staubwischen und Staubsaugen sowie wöchentliche Feuchtreinigung möglich

System Unterkonstruktion

- Connect Schnellspannhänger
- Systemunterkonstruktion für trockene Umgebungen in Korrosionsschutzklasse C1 nach EN ISO 9224-4
- 4,6 kg/m² (UK + Akustikplatte)

Montage

Die Akustik-Baffeln sind gem. Montageanleitung des Herstellers mit Hilfe durch einhängen der Haken an einer abgehängten Unterkonstruktion aus T-Profilen (Connect Haupt- und Querschienen inkl. Baffle-Clip) zu liefern und zu montieren.

39CC29A + Akustikbaffeln 1800x300/200,abgehängt,Wave

Akustikbaffeln von der Rohdecke abgehängt einschließlich der dazugehörigen, systemgeeigneten Unterkonstruktion:

Abhängehöhe: mm

Format: 1800 x 300/200 x 40 mm

z.B.: Ecophon Solo Baffle Wave oder Gleichwertiges

Angebotenes Erzeugnis: (.....)

L: S: EP: 0,00 Stk PP:



ECO_Solo_Baffle_Wave

- 39CC30 + Akustikbaffeln mittels Schnellspannhänger und T-Profilen von der Rohdecke abgehängt, Reihenabstand von 600 mm gemäß EN ISO 11654, Akustikbaffeln mit Glaswollkern
- Plattendicke: 40 mm
 - Kantenausführung: A (gem. EN 13964)
 - allseitige homogene weiße Farboberfläche (White frost, ähnl. NCS S 0500-N, ähnl. RAL 9003)
 - Lichtreflexionsgrad: 85%, Glanzgrad < 1
 - nicht brennbar, Baustoffklasse: A2-s1,d0 (gem. EN 13501-1)
 - max. Einfluss auf die Kühlleistung bei Betonkernaktivierung von 0,3°C bei 50% Belegung
 - min. Gehalt an recycelten Inhalt 57% und vollständig recycelbar
 - Ökologischer Fußabdruck: 11,07 kg CO₂ equiv/m²,
 - Raumluftqualität: zertifiziert mit Eurofins Indoor Gold (IAC Gold), VOC A+
 - Absorptionsklasse: C (gemäß EN ISO 11654), $\alpha_w = 0,65$
 - Feuchtebeständigkeit: Klasse C, relative Luftfeuchte von bis zu 95% und eine schwankende Temperatur von bis zu 30°C (EN 13964)
 - Reinigung: täglich Staubwischen und Staubsaugen sowie wöchentliche Feuchtreinigung möglich

System Unterkonstruktion

- Connect Schnellspannhänger
- Systemunterkonstruktion für trockene Umgebungen in Korrosionsschutzklasse C1 nach EN ISO 9224-4
- 4,6 kg/m² (UK + Akustikplatte)

Montage

Die Akustik-Baffeln sind gem. Montageanleitung des Herstellers mit Hilfe durch einhängen der Haken an einer abgehängten Unterkonstruktion aus T-Profilen (Connect Haupt- und Querschienen inkl. Baffle-Clip) zu liefern und zu montieren.

39CC30A + Akustikbaffeln 1800x600/300,abgehängt,Wave

Akustikbaffeln von der Rohdecke abgehängt einschließlich der dazugehörigen, systemgeeigneten Unterkonstruktion:

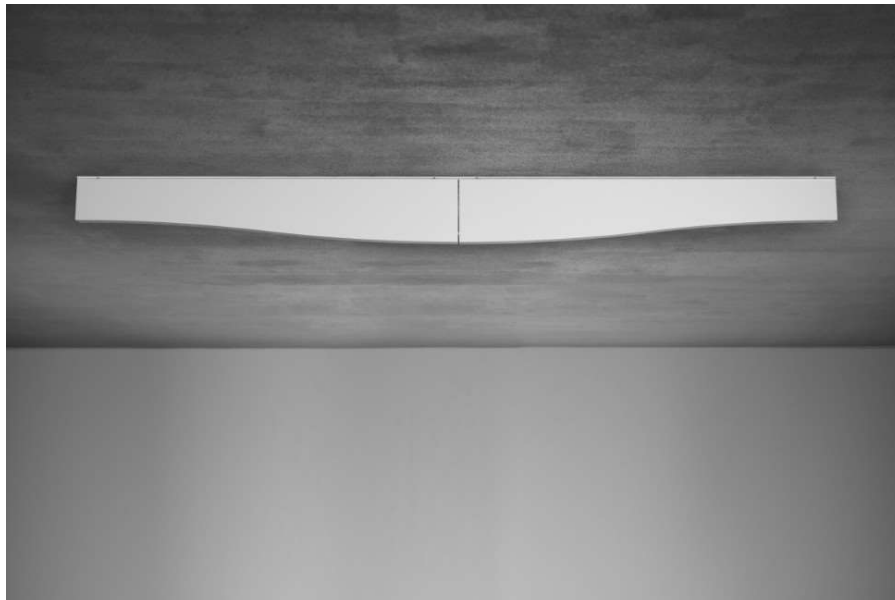
Abhängehöhe: mm

Format: 1800 x 600/300 x 40 mm

z.B.: Ecophon Solo Baffle Wave oder Gleichwertiges

Angebotenes Erzeugnis: (.....)

L: S: EP: 0,00 Stk PP:



ECO_Solo_Baffle_Wave

- 39CC31 + Akustikbaffeln direkt an die Rohdecke montiert, Reihenabstand von 600 mm gemäß EN ISO 11654, Akustikbaffeln mit Glaswollkern
- Plattendicke: 40 mm
 - Kantenausführung: A (gem. EN 13964)
 - allseitige homogene weiße Farboberfläche (White frost, ähnl. NCS S 0500-N, ähnl. RAL 9003)
 - Lichtreflexionsgrad: 85%, Glanzgrad < 1
 - nicht brennbar, Baustoffklasse: A2-s1,d0 (gem. EN 13501-1)
 - max. Einfluss auf die Kühlleistung bei Betonkernaktivierung von 0,3°C bei 50% Belegung
 - min. Gehalt an recycelten Inhalt 57% und vollständig recycelbar
 - Ökologischer Fußabdruck: 11,13 kg CO₂ equiv/m²,
 - Raumluftqualität: zertifiziert mit Eurofins Indoor Gold (IAC Gold), VOC A+
 - Absorptionsklasse: D (gemäß EN ISO 11654), $\alpha_w = 0,50$
 - Feuchtebeständigkeit: Klasse C, relative Luftfeuchte von bis zu 95% und eine schwankende Temperatur von bis zu 30°C (EN 13964)
 - Reinigung: täglich Staubwischen und Staubsaugen sowie wöchentliche Feuchtreinigung möglich

System Unterkonstruktion

- Systemunterkonstruktion für trockene Umgebungen in Korrosionsschutzklasse C1 nach EN ISO 9224-2
- 4,6 kg/m² (UK + Akustikplatte)

Montage

Die Akustik-Baffeln sind durch Einhängen der Baffelanker an der Unterkonstruktion aus Hutprofilen direkt an der Decke gem. Montageanleitung des Herstellers zu liefern und zu montieren.

Die Hutprofile werden am Profilstoß mit Profil-Verbindern zusammengefügt. Die Baffeln können untereinander mittels Führungsstift des Herstellers verbunden sein.

39CC31A + Akustikbaffeln 1800x300/200,direkt mont.ZigZag

Akustikbaffeln direkt an Rohdecke montiert einschließlich der dazugehörigen, systemgeeigneten Unterkonstruktion:

Format: 1800 x 300/200 x 40 mm

z.B.: Ecophon Solo Baffle Zig Zag oder Gleichwertiges

Angebotenes Erzeugnis: (.....)

L: S: EP: 0,00 Stk PP:



ECO_Solo_Baffle_Baffelprofil

39CC32 + Akustikbaffeln direkt an die Rohdecke montiert, Reihenabstand von 600 mm gemäß EN ISO 11654, Akustikbaffeln mit Glaswollkern

- Plattendicke: 40 mm
- Kantenausführung: A (gem. EN 13964)
- allseitige homogene weiße Farboberfläche (White frost, ähnl. NCS S 0500-N, ähnl. RAL 9003)
- Lichtreflexionsgrad: 85%, Glanzgrad < 1
- nicht brennbar, Baustoffklasse: A2-s1,d0 (gem. EN 13501-1)
- max. Einfluss auf die Kühlleistung bei Betonkernaktivierung von 0,3°C bei 50% Belegung
- min. Gehalt an recycelten Inhalt 57% und vollständig recycelbar
- Ökologischer Fußabdruck: 11,13 kg CO₂ equiv/m²,
- Raumluftqualität: zertifiziert mit Eurofins Indoor Gold (IAC Gold), VOC A+
- Absorptionsklasse: C (gemäß EN ISO 11654), $\alpha_w = 0,65$
- Feuchtebeständigkeit: Klasse C, relative Luftfeuchte von bis zu 95% und eine schwankende Temperatur von bis zu 30°C (EN 13964)
- Reinigung: täglich Staubwischen und Staubsaugen sowie wöchentliche Feuchtreinigung möglich

System Unterkonstruktion

- Systemunterkonstruktion für trockene Umgebungen in Korrosionsschutzklasse C1 nach EN ISO 9224-2
- 4,6 kg/m² (UK + Akustikplatte)

Montage

Die Akustik-Baffeln sind durch Einhängen der Baffelanker an der Unterkonstruktion aus Hutprofilen direkt an der Decke gem. Montageanleitung des Herstellers zu liefern und zu montieren.

Die Hutprofile werden am Profilstoß mit Profil-Verbindern zusammengefügt. Die Baffeln können untereinander mittels Führungstift des Herstellers verbunden sein.

39CC32A + Akustikbaffeln 1800x600/300,direkt mont.ZigZag

Akustikbaffeln direkt an Rohdecke montiert einschließlich der dazugehörigen, systemgeeigneten Unterkonstruktion:

Format: 1800 x 600/300 x 40 mm

z.B.: Ecophon Solo Baffle Zig Zag oder Gleichwertiges

Angebotenes Erzeugnis: (.....)

L: S: EP: 0,00 Stk PP:



ECO_Solo_Baffle_Baffelprofil

39CC33 + Akustikbaffeln mittels Seilen von der Rohdecke abgehängt, Reihenabstand von 600 mm gemäß EN ISO 11654, Akustikbaffeln mit Glaswollkern

- Plattendicke: 40 mm
- Kantenausführung: A (gem. EN 13964)
- allseitige homogene weiße Farboberfläche (White frost, ähnl. NCS S 0500-N, ähnl. RAL 9003)
- Lichtreflexionsgrad: 85%, Glanzgrad < 1
- nicht brennbar, Baustoffklasse: A2-s1,d0 (gem. EN 13501-1)
- max. Einfluss auf die Kühlleistung bei Betonkernaktivierung von 0,3°C bei 50% Belegung
- min. Gehalt an recycelten Inhalt 57% und vollständig recycelbar
- Ökologischer Fußabdruck: 11,13 kg CO₂ equiv/m²,
- Raumluftqualität: zertifiziert mit Eurofins Indoor Gold (IAC Gold), VOC A+
- Absorptionsklasse: D (gemäß EN ISO 11654), $\alpha_w = 0,50$
- Feuchtebeständigkeit: Klasse C, relative Luftfeuchte von bis zu 95% und eine schwankende Temperatur von bis zu 30°C (EN 13964)
- Reinigung: täglich Staubwischen und Staubsaugen sowie wöchentliche Feuchtreinigung möglich

System Unterkonstruktion

- justierbarer Seilabhänger
- 4,6 kg/m² (UK + Akustikplatte)

Montage

Die Baffelhaken werden direkt in das Seilset des Herstellers gem. Montageanleitung eingehängt. Das Seilset besteht aus einem Deckenbefestiger, einem Seil und einem justierbaren Haken mit Aushängesicherung. Die Wahl des Befestigungsmittels sollte gemäß dem Untergrund erfolgen.

39CC33A + Akustikbaffeln 1800x300/200,abgehängt (Seil),ZigZag

Akustikbaffeln von der Rohdecke abgehängt einschließlich der dazugehörigen, systemgeeigneten Unterkonstruktion:

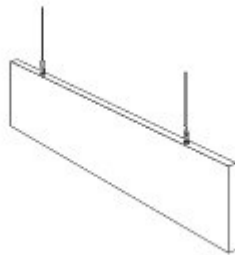
Abhängehöhe: mm

Format: 1800 x 300/200 x 40 mm

z.B.: Ecophon Solo Baffle Zig Zag oder Gleichwertiges

Angebotenes Erzeugnis: (.....)

L: S: EP: 0,00 Stk PP:



ECO_Solo_Baffle_Seill_Raster

39CC34 + Akustikbaffeln mittels Seilen von der Rohdecke abgehängt, Reihenabstand von 600 mm gemäß EN ISO 11654, Akustikbaffeln mit Glaswollkern

- Plattendicke: 40 mm
- Kantenausführung: A (gem. EN 13964)
- allseitige homogene weiße Farboberfläche (White frost, ähnl. NCS S 0500-N, ähnl. RAL 9003)
- Lichtreflexionsgrad: 85%, Glanzgrad < 1
- nicht brennbar, Baustoffklasse: A2-s1,d0 (gem. EN 13501-1)
- max. Einfluss auf die Kühlleistung bei Betonkernaktivierung von 0,3°C bei 50% Belegung
- min. Gehalt an recycelten Inhalt 57% und vollständig recycelbar
- Ökologischer Fußabdruck: 11,13 kg CO₂ equiv/m²,
- Raumluftqualität: zertifiziert mit Eurofins Indoor Gold (IAC Gold), VOC A+
- Absorptionsklasse: C (gemäß EN ISO 11654), $\alpha_w = 0,65$
- Feuchtebeständigkeit: Klasse C, relative Luftfeuchte von bis zu 95% und eine schwankende Temperatur von bis zu 30°C (EN 13964)
- Reinigung: täglich Staubwischen und Staubsaugen sowie wöchentliche Feuchtreinigung möglich

System Unterkonstruktion

- justierbarer Seilabhänger
- 4,6 kg/m² (UK + Akustikplatte)

Montage

Die Baffelhaken werden direkt in das Seilset des Herstellers gem. Montageanleitung eingehängt. Das Seilset besteht aus einem Deckenbefestiger, einem Seil und einem justierbaren Haken mit Aushängesicherung. Die Wahl des Befestigungsmittels sollte gemäß dem Untergrund erfolgen.

39CC34A + Akustikbaffeln 1800x600/300,abgehängt (Seil),ZigZag

Akustikbaffeln von der Rohdecke abgehängt einschließlich der dazugehörigen, systemgeeigneten Unterkonstruktion:

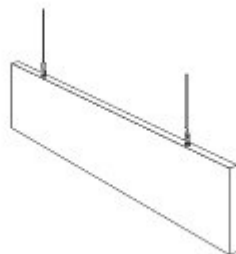
Abhängehöhe: mm

Format: 1800 x 600/300 x 40 mm

z.B.: Ecophon Solo Baffle Zig Zag oder Gleichwertiges

Angebotenes Erzeugnis: (.....)

L: S: EP: 0,00 Stk PP:



ECO_Solo_Baffle_Seill_Raster

39CC35 + Akustikbaffeln mittels Schnellspannhänger und T-Profilen von der Rohdecke abgehängt, Reihenabstand von 600 mm gemäß EN ISO 11654, Akustikbaffeln mit Glaswollkern

- Plattendicke: 40 mm
- Kantenausführung: A (gem. EN 13964)
- allseitige homogene weiße Farboberfläche (White frost, ähnl. NCS S 0500-N, ähnl. RAL 9003)
- Lichtreflexionsgrad: 85%, Glanzgrad < 1
- nicht brennbar, Baustoffklasse: A2-s1,d0 (gem. EN 13501-1)
- max. Einfluss auf die Kühlleistung bei Betonkernaktivierung von 0,3°C bei 50% Belegung
- min. Gehalt an recycelten Inhalt 57% und vollständig recycelbar
- Ökologischer Fußabdruck: 11,13 kg CO₂ equiv/m²,
- Raumluftqualität: zertifiziert mit Eurofins Indoor Gold (IAC Gold), VOC A+
- Absorptionsklasse: D (gemäß EN ISO 11654), $\alpha_w = 0,50$
- Feuchtebeständigkeit: Klasse C, relative Luftfeuchte von bis zu 95% und eine schwankende Temperatur von bis zu 30°C (EN 13964)
- Reinigung: täglich Staubwischen und Staubsaugen sowie wöchentliche Feuchtreinigung möglich

System Unterkonstruktion

- Connect Schnellspannhänger
- Systemunterkonstruktion für trockene Umgebungen in Korrosionsschutzklasse C1 nach EN ISO 9224-4
- 4,6 kg/m² (UK + Akustikplatte)

Montage

Die Akustik-Baffeln sind gem. Montageanleitung des Herstellers mit Hilfe durch einhängen der Haken an einer abgehängten Unterkonstruktion aus T-Profilen (Connect Haupt- und Querschienen inkl. Baffel-Clip) zu liefern und zu montieren.

39CC35A + Akustikbaffeln 1800x300/200,abgehängt,ZigZag

Akustikbaffeln von der Rohdecke abgehängt einschließlich der dazugehörigen, systemgeeigneten Unterkonstruktion:

Abhängehöhe: mm

Format: 1800 x 300/200 x 40 mm

z.B.: Ecophon Solo Baffle Zig Zag oder Gleichwertiges

Angebotenes Erzeugnis: (.....)

L: S: EP: 0,00 Stk PP:



ECO_Solo_Baffle_T24Schiene

39CC36 + Akustikbaffeln mittels Schnellspannhänger und T-Profilen von der Rohdecke abgehängt, Reihenabstand von 600 mm gemäß EN ISO 11654, Akustikbaffeln mit Glaswollkern

- Plattendicke: 40 mm
- Kantenausführung: A (gem. EN 13964)
- allseitige homogene weiße Farboberfläche (White frost, ähnl. NCS S 0500-N, ähnl. RAL 9003)
- Lichtreflexionsgrad: 85%, Glanzgrad < 1
- nicht brennbar, Baustoffklasse: A2-s1,d0 (gem. EN 13501-1)
- max. Einfluss auf die Kühlleistung bei Betonkernaktivierung von 0,3°C bei 50% Belegung
- min. Gehalt an recycelten Inhalt 57% und vollständig recycelbar
- Ökologischer Fußabdruck: 11,13 kg CO₂ equiv/m²,
- Raumluftqualität: zertifiziert mit Eurofins Indoor Gold (IAC Gold), VOC A+
- Absorptionsklasse: C (gemäß EN ISO 11654), $\alpha_w = 0,65$
- Feuchtebeständigkeit: Klasse C, relative Luftfeuchte von bis zu 95% und eine schwankende Temperatur von bis zu 30°C (EN 13964)
- Reinigung: täglich Staubwischen und Staubsaugen sowie wöchentliche Feuchtreinigung

möglich

System Unterkonstruktion

- Connect Schnellspannhänger
- Systemunterkonstruktion für trockene Umgebungen in Korrosionsschutzklasse C1 nach EN ISO 9224-4
- 4,6 kg/m² (UK + Akustikplatte)

Montage

Die Akustik-Baffeln sind gem. Montageanleitung des Herstellers mit Hilfe durch einhängen der Haken an einer abgehängten Unterkonstruktion aus T-Profilen (Connect Haupt- und Querschienen inkl. Baffle-Clip) zu liefern und zu montieren.

39CC36A + Akustikbaffeln 1800x600/300,abgehängt,ZigZag

Akustikbaffeln von der Rohdecke abgehängt einschließlich der dazugehörigen, systemgeeigneten Unterkonstruktion:

Abhängehöhe: mm

Format: 1800 x 600/300 x 40 mm

z.B.: Ecophon Solo Baffle Zig Zag oder Gleichwertiges

Angebotenes Erzeugnis: (.....)

L: S: EP: 0,00 Stk PP:



ECO_Solo_Baffle_T24Schiene

39CC37 + Akustikbaffeln direkt an die Wand montiert, Reihenabstand von 300 mm gemäß EN ISO 11654, Akustikbaffeln mit Glaswollkern

- Plattendicke: 40 mm
- Kantenausführung: A (gem. EN 13964)
- allseitige homogene weiße Farboberfläche (White frost, ähnl. NCS S 0500-N, ähnl. RAL

9003)

- Lichtreflexionsgrad: 85%, Glanzgrad < 1
- nicht brennbar, Baustoffklasse: A2-s1,d0 (gem. EN 13501-1)
- max. Einfluss auf die Kühlleistung bei Betonkernaktivierung von 0,3°C bei 50% Belegung
- min. Gehalt an recycelten Inhalt 57% und vollständig recycelbar
- Ökologischer Fußabdruck: 10,11 kg CO₂ equiv/m²,
- Raumluftqualität: zertifiziert mit Eurofins Indoor Gold (IAC Gold), VOC A+
- Feuchtebeständigkeit: Klasse C, relative Luftfeuchte von bis zu 95% und eine schwankende Temperatur von bis zu 30°C (EN 13964)
- Reinigung: täglich Staubwischen und Staubsaugen sowie wöchentliche Feuchtreinigung möglich

System Unterkonstruktion

- Systemunterkonstruktion für trockene Umgebungen in Korrosionsschutzklasse C1 nach EN ISO 9224-2
- 4,6 kg/m² (UK + Akustikplatte)

Montage

Die Akustik-Baffeln sind durch Einhängen der Baffelanker an den Wandbefestigungen direkt an der Wand gem. Montageanleitung des Herstellers zu liefern und zu montieren.

39CC37A + Akustikbaffeln 1200x200,Wandmont.

Akustikbaffeln direkt an der Wand montiert einschließlich der dazugehörigen, systemgeeigneten Unterkonstruktion:

Format: 1200 x 200 x 40 mm

z.B.: Ecophon Solo Baffle Wall oder Gleichwertiges

Angebotenes Erzeugnis: (.....)

L: S: EP: 0,00 Stk PP:



ECO_Solo_Baffle_Wall

39CC38 + Akustikbaffeln direkt an die Wand montiert, Reihenabstand von 300 mm gemäß EN ISO 11654, Akustikbaffeln mit Glaswollkern

- Plattendicke: 40 mm
- Kantenausführung: A (gem. EN 13964)
- allseitige homogene weiße Farboberfläche (White frost, ähnl. NCS S 0500-N, ähnl. RAL 9003)
- Lichtreflexionsgrad: 85% (99% diffus), Glanzgrad < 1
- nicht brennbar, Baustoffklasse: A2-s1,d0 (gem. EN 13501-1)
- max. Einfluss auf die Kühlleistung bei Betonkernaktivierung von 0,3°C bei 50% Belegung
- min. Gehalt an recycelten Inhalt 57% und vollständig recycelbar
- Ökologischer Fußabdruck: 10,11 kg CO₂ equiv/m²,
- Raumluftqualität: zertifiziert mit Eurofins Indoor Gold (IAC Gold), VOC A+
- Feuchtebeständigkeit: Klasse C, relative Luftfeuchte von bis zu 95% und eine

- schwankende Temperatur von bis zu 30°C (EN 13964)
- Reinigung: täglich Staubwischen und Staubsaugen sowie wöchentliche Feuchtreinigung möglich

System Unterkonstruktion

- Systemunterkonstruktion für trockene Umgebungen in Korrosionsschutzklasse C1 nach EN ISO 9224-2
- 4,6 kg/m² (UK + Akustikplatte)

Montage

Die Akustik-Baffeln sind durch Einhängen der Baffelanker an den Wandbefestigungen direkt an der Wand gem. Montageanleitung des Herstellers zu liefern und zu montieren.

39CC38A + Akustikbaffeln 1200x300,Wandmont.

Akustikbaffeln direkt an der Wand montiert einschließlich der dazugehörigen, systemgeeigneten Unterkonstruktion:

Format: 1200 x 300 x 40 mm

z.B.: Ecophon Solo Baffle Wall oder Gleichwertiges

Angebotenes Erzeugnis: (.....)

L: S: EP: 0,00 Stk PP:



ECO_Solo_Baffle_Wall

39CC39 + Aufzählung (Az) für das System Ecophon Solo Baffle

39CC39A + Az für farbige Ausführung ab 20 Stück

Für farbige Ausführung der Akustik-Baffeln in den Akutex-FT-Farben ab 20 Stück:

- Moonlight Sky (ähnl. NCS S 7020-R90B), Lichtreflexion: 7%
- Highland Fog (ähnl. NCS S 2005-G), Lichtreflexion: 55%
- Sunset Heat (ähnl. NCS S 2070-Y60R), Lichtreflexion: 20%
- Ocean Storm (ähnl. NCS S 4020-R90B), Lichtreflexion: 24%
- Morning Drizzle (ähnl. NCS S 1002-B), Lichtreflexion: 69%
- Peach Rose (ähnl. NCS S 1515-Y80R), Lichtreflexion: 55%
- Goji Berry (ähnl. NCS S 3030-Y80R), Lichtreflexion: 27%
- Scallop Shells (ähnl. NCS S 0804-Y50R), Lichtreflexion: 76%
- Fresh Clover (ähnl. NCS S 3020-G40Y), Lichtreflexion: 35%
- Sage Garden (ähnl. NCS S 3010-B30G), Lichtreflexion: 40%
- Eucalyptus Leaf (ähnl. NCS S 5010-B30G), Lichtreflexion: 23%
- Summer Forest (ähnl. NCS S 6030-G10Y), Lichtreflexion: 10%

- Golden Field (ähnl. NCS S 1040-G90Y), Lichtreflexion: 61%
- Ruby Rock (ähnl. NCS S 4050-R10B), Lichtreflexion: 7%
- Wet Sand (ähnl. NCS S 3020-Y30R), Lichtreflexion: 35%
- Silent Steam (ähnl. NCS S 2010-B), Lichtreflexion: 46%
- Dark Diamond (ähnl. NCS S 9000-N), Lichtreflexion: 4%
- Cloudy Day (ähnl. NCS S 1500-N), Lichtreflexion: 62%
- Volcanic Ash (ähnl. NCS S 2002-Y), Lichtreflexion: 56%
- Silver Stone (ähnl. NCS S 4502-Y), Lichtreflexion: 29%
- Silk Slate (ähnl. NCS S 7000-N), Lichtreflexion: 13%

gewählt:

L: S: EP: 0,00 Stk PP:

39CC40 + Akustikdeckensystem als flächige Installation mit einem Schallabsorptionsgrad $\alpha_w = 0,95$ gemäß EN ISO 11654 bei 300 mm totaler Konstruktionshöhe. Akustikplatten mit Glaswollkern.

- Plattendicke: 40 mm
- Rahmenlose Einzelbauteile, rechteckige und farbbeschichtete Kanten, einzeln abklappbar
- sichtseitig homogene weiße Farboberfläche (White frost, ähnl. NCS S 0500-N, ähnl. RAL 9003)
- Lichtreflexionsgrad: 85%, Glanzgrad: < 1
- nicht brennbar, Baustoffklasse: A2-s1,d0 (gem. EN 13501-1)
- min. Gehalt an recycelten Inhalt 62% und vollständig recycelbar
- Ökologischer Fußabdruck: 7,52 kg CO₂ equiv/m²,
- Absorptionsklasse: A (gem. EN ISO 11654, $\alpha_w = 0,95$)
- Raumluftqualität: zertifiziert mit Eurofins Indoor Gold (IAC Gold), VOC A+
- Feuchtebeständigkeit: Klasse C, relative Luftfeuchte von bis zu 95% und eine schwankende Temperatur von bis zu 30°C (EN 13964)
- Reinigung: täglich Staubwischen und Staubsaugen sowie wöchentliche Feuchtreinigung möglich

Unterkonstruktion:

- Systemunterkonstruktion für trockene Umgebungen in Korrosionsschutzklasse C1 nach EN ISO 9224-2
- sichtseitig weiß Glanzgrad 20 (ähnl. NCS S0500-N bzw, RAL9003)
- 4,5 kg/m² (UK + Akustikplatte)

Montage:

Das System ist gem. Montageanleitung des Herstellers zu liefern und montieren. Die Paneele werden als Raster angeordnet, mit einer um die einzelnen Elemente umlaufenden Fuge von 40 mm. Die Wahl des Befestigungsmittels sollte gemäß dem Untergrund erfolgen.

39CC40A + **Akustikd.Betonkernakt.600x1200**

Akustikdeckensystem einschließlich des dazugehörigen, systemgeeigneten Unterkonstruktion:

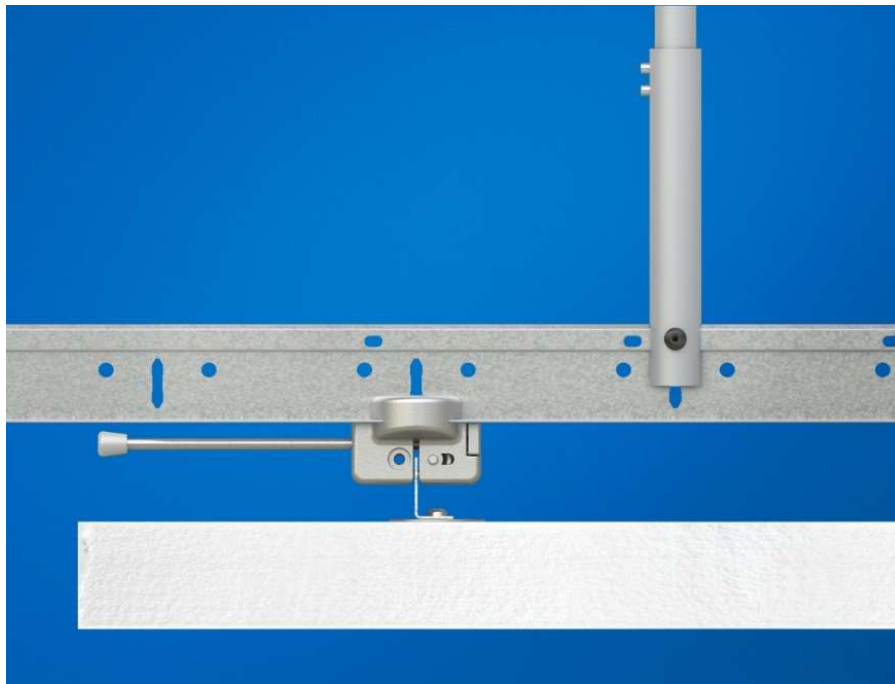
Abhängehöhe: min. 305 mm

z.B.: Ecophon Solo Matrix oder Gleichwertiges

Format: 600 x 1200 x 40 mm

Angebotenes Erzeugnis: (.....)

L: S: EP: 0,00 m² PP:



ECO_Solo_Matrix_Schnitt

39CC40B + Akustikd.Betonkernakt.600x2400

Akustikdeckensystem einschließlich des dazugehörigen, systemgeeigneten Unterkonstruktion:

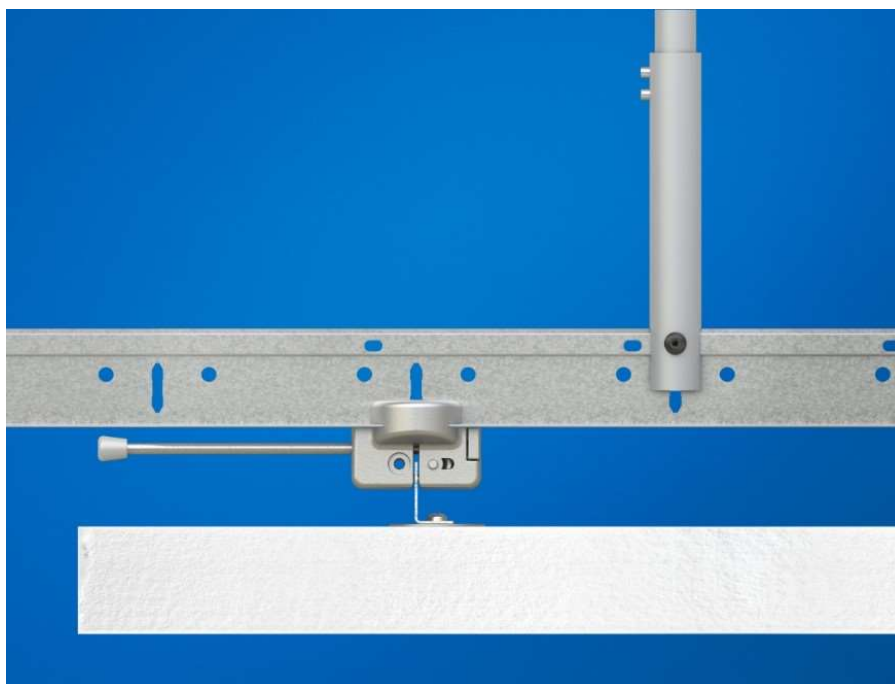
Abhängehöhe: min. 305 mm

z.B.: Ecophon Solo Matrix oder Gleichwertiges

Format: 600 x 2400 x 40 mm

Angebotenes Erzeugnis: (.....)

L: S: EP: 0,00 m² PP:



ECO_Solo_Matrix_Schnitt

39CC40C + Akustikd.Betonkernakt.1200x1200

Akustikdeckensystem einschließlich des dazugehörigen, systemgeeigneten Unterkonstruktion:

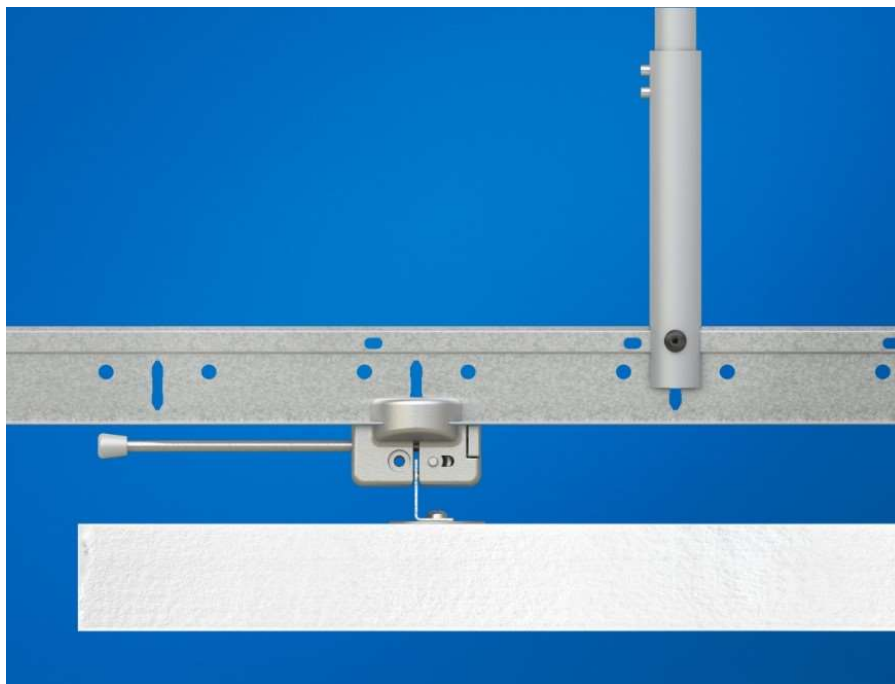
Abhängehöhe: min. 305 mm

z.B.: Ecophon Solo Matrix oder Gleichwertiges

Format: 1200 x 1200 x 40 mm

Angebotenes Erzeugnis: (.....)

L: S: EP: 0,00 m² PP:



ECO_Solo_Matrix_Schnitt

39CC40D + Akustikd.Betonkernakt.2400x1200

Akustikdeckensystem einschließlich des dazugehörigen, systemgeeigneten Unterkonstruktion:

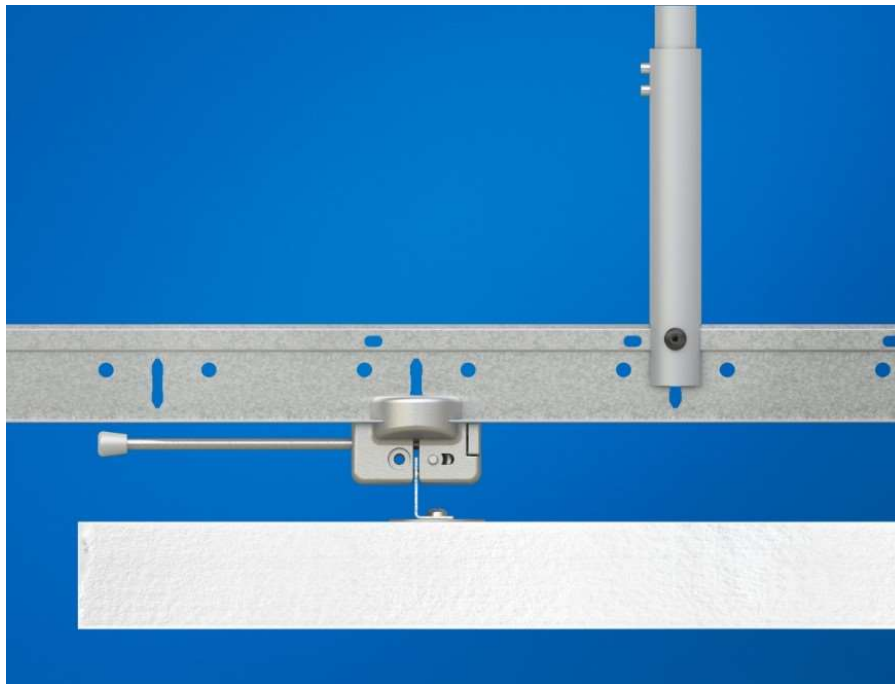
Abhängehöhe: min. 305 mm

z.B.: Ecophon Solo Matrix oder Gleichwertiges

Format: 2400 x 1200 x 40mm

Angebotenes Erzeugnis: (.....)

L: S: EP: 0,00 m² PP:



ECO_Solo_Matrix_Schnitt

39CC40E + Az Lastübertragung für Integrationen

Aufzählung (Az) Ausführung Schienen.

- Längen: 300, 900, 1200 mm
- geeignet für die Integrationen von Beleuchtung, Schildern, Rauchmelder etc.
- Konstruktion: verzinkter Stahl
- max. Belastung: bis zu 30 N / 3 kg (zusätzliche Lastübertragung + Akustikplatte)

z.B.: Ecophon Connect Querschienen und Connect Montagewinkel oder Gleichwertiges

L: S: EP: 0,00 Stk PP:

39CC40F + Az für farbige Ausführung Unterkonstruktion

Aufzählung (Az) für farbige Ausführung der verzinkten Stahlblechprofile gemäß Farbkarte des Herstellers:

- weiß matt Glanzgrad 5 (ähnl. NCS S0500-N bzw. RAL9003)
- grau metallic (ähnl. NCS S2502-B bzw. RAL9006)
- schwarz matt Glanzgrad 3 (ähnl. NCS S9000 N bzw. RAL9005)

gewählt:

L: S: EP: 0,00 m PP:

39CC41 + Akustikdeckensystem in Reihe; AObj, (m²) 125Hz = 1,80; 250Hz = 4,00; 500Hz = 5,70; 1000Hz = 7,60; 2000Hz = 7,40; 4000Hz = 7,10 gemäß EN ISO 354 bei 300 mm totaler Konstruktionshöhe. Akustikplatten mit Glaswollkern.

- Plattendicke: 40 mm
- Rahmenlose Einzelbauteile, rechtwinkelige und farbbeschichtete Kanten, einzeln abklappbar
- sichtseitig homogene weiße Farboberfläche (White frost, ähnl. NCS S 0500-N, ähnl. RAL 9003)
- Lichtreflexionsgrad: 85%, Glanzgrad: < 1
- nicht brennbar, Baustoffklasse: A2-s1,d0 (gem. EN 13501-1)

- max. Einfluss auf die Kühlleistung bei Betonkernaktivierung von 0,3°C bei 50% Belegung
- min. Gehalt an recycelten Inhalt 62% und vollständig recycelbar
- Ökologischer Fußabdruck: 7,52 kg CO₂ equiv/m²,
- Raumluftqualität: zertifiziert mit Eurofins Indoor Gold (IAC Gold), VOC A+
- Feuchtebeständigkeit: Klasse C, relative Luftfeuchte von bis zu 95% und eine schwankende Temperatur von bis zu 30°C (EN 13964)
- Reinigung: täglich Staubwischen und Staubsaugen sowie wöchentliche Feuchtreinigung möglich

Unterkonstruktion:

- Systemunterkonstruktion für trockene Umgebungen in Korrosionsschutzklasse C1 nach EN ISO 9224-2
- sichtseitig weiße, weiß matte, grau metallic oder schwarz matte Schienen (ähnl. RAL 9003, ähnl. RAL 9006, ähnl. RAL 9005)
- 4,5 kg/m² (UK + Akustikplatte)

Montage:

Das System ist gem. Montageanleitung des Herstellers zu liefern und montieren. Die Paneele werden als Raster angeordnet, mit einer um die einzelnen Elemente umlaufenden Fuge von 40 mm. Die Wahl des Befestigungsmittels sollte gemäß dem Untergrund erfolgen.

39CC41A + Akustikd.Betonkernakt.in Reihe 600x1040

Akustikdeckensystem einschließlich des dazugehörigen, systemgeeigneten Unterkonstruktion:

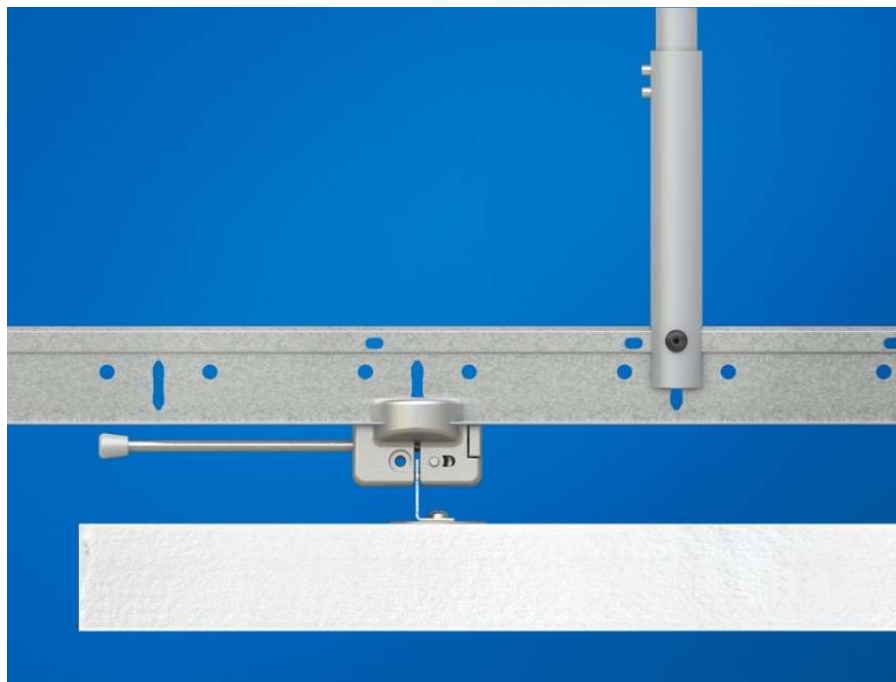
Abhängehöhe: min. 305 mm

z.B.: Ecophon Solo Matrix oder Gleichwertiges

Format: 600 x 1040 x 40 mm

Angebotenes Erzeugnis: (.....)

L: S: EP: 0,00 m² PP:



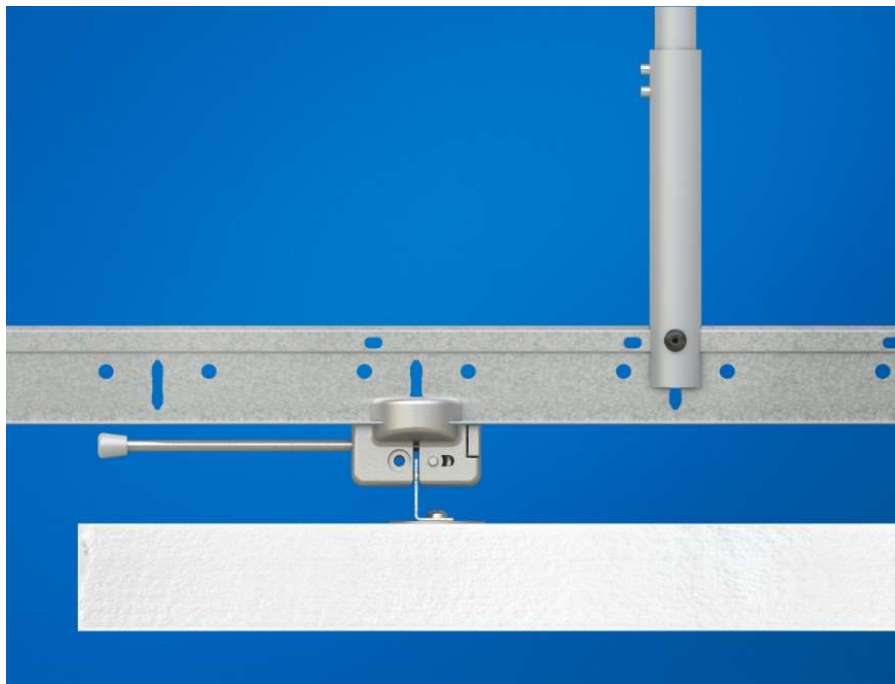
ECO_Solo_Matrix_Schnitt

39CC41B + Akustikd.Betonkernakt.in Reihe 1200x1040

Akustikdeckensystem einschließlich des dazugehörigen, systemgeeigneten Unterkonstruktion:

Abhängehöhe: min. 305 mm
z.B.: Ecophon Solo Matrix oder Gleichwertiges
Format: 1200 x 1040 x 40 mm
Angebotenes Erzeugnis: (.....)

L: S: EP: 0,00 m² PP:



ECO_Solo_Matrix_Schnitt

39CC41C + Akustikd.Betonkernakt.in Reihe 2400x1040

Akustikdeckensystem einschließlich des dazugehörigen, systemgeeigneten Unterkonstruktion:
Abhängehöhe: min. 305 mm
z.B.: Ecophon Solo Matrix oder Gleichwertiges
Format: 2400 x 1040 x 40 mm
Angebotenes Erzeugnis: (.....)

L: S: EP: 0,00 m² PP:



ECO_Solo_Matrix_Schnitt

39CC41D + Az f.farbige Ausführung Unterkonstruktion

Aufzählung (Az) für farbige Ausführung der verzinkten Stahlblechprofile gemäß Farbkarte des Herstellers:

- weiß matt Glanzgrad 5 (ähnl. NCS S0500-N bzw. RAL9003)
- grau metallic (ähnl. NCS S2502-B bzw. RAL9006)
- schwarz matt Glanzgrad 3 (ähnl. NCS S9000 N bzw. RAL9005)

gewählt:

L: S: EP: 0,00 m PP:

39CD + Akustikwandpaneelsystem Akusto (ECOPHON)

Version: 2019-02

Im Folgenden sind das Liefern und der Einbau bzw. Montage von Ecophon Akusto beschrieben.

Es sind die Hersteller- und Verarbeitungsrichtlinien zu beachten.

Es sind die Einbau- und Montagerichtlinien zu beachten.

Anfallende Anschnitte sind in die Einheitspreise einzukalkulieren.

Zur Vermeidung von Verschmutzungen sind saubere helle Baumwollhandschuhe zu tragen.

Aufzählungen/Zubehör:

Positionen für Aufzählungen (Az) und Zubehör beschreiben Ergänzungen zu vorangegangenen Positionen (Leistungen) und werden nur aus dem System oder der Auswahl von Produkten des Herstellers der Grundposition angeboten bzw. ausgeführt.

Kommentar:

Produktspezifische Ausschreibungstexte (Produktbeschreibungen) sind für Ausschreibungen gemäß Bundesvergabebezug (BVerG) nicht geeignet.

Sie dienen als Vorlage für frei formulierte Positionen und müssen inhaltlich so abgeändert werden, dass den Anforderungen des BVerG entsprochen wird (z.B. Kriterien der Gleichwertigkeit ergänzen).

39CD01 + Akustikwandpaneelsystem mit einem Schallabsorptionsgrad $\alpha_w = 1,00$ gemäß EN ISO 11654 bei einer totalen Konstruktionshöhe von 45 mm. Akustikplatten mit Glaswollkern.

- Plattendicke: 40 mm
- Kantenausführung: A ähnl. EN 13964
- Sichtseitig homogene weiße Farboberfläche (White frost, ähnl. NCS S 0500-N, ähnl. RAL 9003)
- Lichtreflexionsgrad: 85%, Glanzgrad < 1
- nicht brennbar, Baustoffklasse: A2-s1,d0 (gem. EN 13501-1)
- min. Gehalt an recycelten Inhalt 53% und vollständig recycelbar
- Ökologischer Fußabdruck: 3,96 kg CO₂ equiv/m²,
- Raumluftqualität: zertifiziert mit Eurofins Indoor Gold (IAC Gold), VOC A+
- Absorptionsklasse: A (gem. EN ISO 11654), $\alpha_w = 1,00$
- Artikulationsklasse AC: 230 (gem. ASTM E 1111 und E 1110)
- Feuchtebeständigkeit: Klasse C, relative Luftfeuchte von bis zu 95% und eine schwankende Temperatur von bis zu 30°C (EN 13964)
- Reinigung: Täglich Staubwischen und Staubsaugen sowie wöchentliche Feuchtreinigung möglich

System-Unterkonstruktion

- Aufnahmekonstruktion aus U-Abschlussprofilen, L=2700 mm, Farbe: Weiß (ähnl. RAL 9003)

Montage

Die Wandpaneele sind in einer Aufnahmekonstruktion gem. Montageanleitung des Herstellers für vertikale Anordnung zu liefern und zu montieren. Die U-Abschlussprofile, sind direkt auf die Wand zu schrauben oder mittels Klemmblech, max. Befestigungsabstand 400 mm, zu befestigen. Das obere U-Abschlussprofil ist mittels Klemmblech, max. Befestigungsabstand 400 mm, mit sichtbarer Schenkellänge 25 mm zu befestigen. Das untere U-Abschlussprofil und die U-Abschlussprofile an den Seiten sind mit sichtbarer Schenkellänge 13 mm zu befestigen.

Die Stöße der Wandpaneelelemente sind entweder mit in die U-Abschlussprofile gestellter T24 Hauptschiene oder Hutprofil zu verdecken. Die Ecken der Profile sind überlappend auszuführen und zu verschrauben. Empfohlen wird eine Einbauhöhe ab 2,00 m über FFOK.

39CD01A + Wandverkl.Farboberfl.U-Profil

Akustikwandpaneelsystem an die Wand montiert einschließlich der dazugehörigen, systemgeeigneten Unterkonstruktion:

Breite x Höhe: x mm

Format: 2700 x 1200 x 40 mm

z.B.: Ecophon Akusto Wall A Akutex FT oder Gleichwertiges

Angebotenes Erzeugnis: (.....)

L: S: EP: 0,00 m² PP:



ECO_Wall_A_U-Profil

39CD02 + Akustikwandpaneelsystem mit einem Schallabsorptionsgrad $\alpha_w = 1,00$ gemäß EN ISO 11654 bei einer totalen Konstruktionshöhe von 45 mm. Akustikplatten mit Glaswollkern.

- Plattendicke: 40 mm
- Kantenausführung: A ähnl. EN 13964
- Sichtseitig homogene weiße Farboberfläche (White frost, ähnl. NCS S 0500-N, ähnl. RAL 9003)
- Lichtreflexionsgrad: 85% (99% diffus), Glanzgrad < 1
- nicht brennbar, Baustoffklasse: A2-s1,d0 (gem. EN 13501-1)
- min. Gehalt an recycelten Inhalt 53% und vollständig recycelbar
- Ökologischer Fußabdruck: 3,96 kg CO₂ equiv/m²,
- Raumluftqualität: zertifiziert mit Eurofins Indoor Gold (IAC Gold), VOC A+
- Absorptionsklasse: A (gem. EN ISO 11654), $\alpha_w = 1,00$
- Artikulationsklasse AC: 230 (gem. ASTM E 1111 und E 1110)
- Feuchtebeständigkeit: Klasse C, relative Luftfeuchte von bis zu 95% und eine schwankende Temperatur von bis zu 30°C (EN 13964)
- Reinigung: täglich Staubwischen und Staubsaugen sowie wöchentliche Feuchtreinigung möglich

System-Unterkonstruktion

- Aufnahmekonstruktion aus farbbeschichteten Stahl Rahmenprofil, Ansichtkante =10 mm, L = 2664 mm, Farbe: Hellgrau texturiert (ähnl. NCS S 1500-N, Dunkelgrau texturiert (ähnl. NCS S 4500-N), Weiss texturiert (ähnl. NCS S 0500-N) oder Schwarz texturiert (ähnl. NCS S 9000-N)
- Außenecken, Farbe: Hellgrau texturiert (ähnl. NCS S 1500-N), Dunkelgrau texturiert (ähnl. NCS S 4500-N), Weiss texturiert (ähnl. NCS S 0500-N) oder Schwarz texturiert (ähnl. NCS S 9000-N)

Montage

Das Wandpaneel ist in einer Aufnahmekonstruktion gem. Montageanleitung des Herstellers zu liefern und zu montieren. Die Profile sind direkt auf die Wand zu schrauben. Die Ecken der Konstruktion sind mit den zum System passenden Außenecken des Herstellers auszubilden. Empfohlen wird eine Einbauhöhe ab 2,00 m über FFOK.

39CD02A + **Wandverkl.Farboberfl.Thinline Pr.**

Akustikwandpaneelsystem an die Wand montiert einschließlich der dazugehörigen, systemgeeigneten Unterkonstruktion:

Breite x Höhe: x mm

Format: 2700 x 1200 x 40 mm

z.B.: Ecophon Akusto Wall A Akutex FT oder Gleichwertiges

Angebotenes Erzeugnis: (.....)

L: S: EP: 0,00 m² PP:



ECO_Wall_A

39CD04 + Akustikwandpaneelsystem mit einem Schallabsorptionsgrad $\alpha_w = 1,00$ gemäß EN ISO 11654 bei einer totalen Konstruktionshöhe von 45 mm. Akustikplatten mit Glaswollkern.

- Plattendicke: 40 mm
- Kantenausführung: A ähnl. EN 13964
- Sichtseitig widerstandsfähiges Textilgewebe, Farben: Sea Salt; Garlic; Oyster; Ginger; Pepper; Liquorice; Acai; Poppy seed; Thyme; Goji; Eucalyptus; Peach; Scallop; Sage;
- Lichtreflexionsgrad: Nach Farbkarte des Herstellers
- nicht brennbar, Baustoffklasse: A2-s1,d0 (gem. EN 13501-1)
- min. Gehalt an recycelten Inhalt 53% und vollständig recycelbar
- Ökologischer Fußabdruck: 4,74 kg CO₂ equiv/m²,
- Raumluftqualität: zertifiziert mit Eurofins Indoor Gold (IAC Gold), VOC A+
- Absorptionsklasse: A (gem. EN ISO 11654), $\alpha_w = 1,00$
- Artikulationsklasse AC: 230 (gem. ASTM E 1111 und E 1110)
- Feuchtebeständigkeit: Klasse C, relative Luftfeuchte von bis zu 95% und eine schwankende Temperatur von bis zu 30°C (EN 13964)
- Reinigung: Wöchentliches Staubwischen und Staubsaugen möglich

System-Unterkonstruktion

- Aufnahmekonstruktion aus U-Abschlussprofilen, L=2700 mm, Farbe: Weiß (ähnl. RAL 9003)

Montage

Die Wandpaneele sind in einer Aufnahmekonstruktion gem. Montageanleitung des Herstellers für vertikale Anordnung zu liefern und zu montieren. Die U-Abschlussprofile, sind direkt auf die Wand zu schrauben oder mittels Klemmblech, max. Befestigungsabstand 400 mm, zu befestigen. Das obere U-Abschlussprofil ist mittels Klemmblech, max. Befestigungsabstand 400 mm, mit sichtbarer Schenkellänge 25 mm zu befestigen. Das untere U-Abschlussprofil und die U-Abschlussprofile an den Seiten sind mit sichtbarer Schenkellänge 13 mm zu befestigen.

Die Stöße der Wandpaneelelemente sind entweder mit in die U-Abschlussprofile gestellter T24 Hauptschiene oder Hutprofil zu verdecken. Die Ecken der Profile sind überlappend auszuführen und zu verschrauben.

39CD04A + Wandverkl.Stoffoberfl.U-Profil

Akustikwandpaneelsystem an die Wand montiert einschließlich der dazugehörigen, systemgeeigneten Unterkonstruktion:

Breite x Höhe: x mm

Format: 2700 x 1200 x 40 mm

z.B.: Ecophon Akusto Wall A Texona oder Gleichwertiges

Angebotenes Erzeugnis: (.....)

L: S: EP: 0,00 m² PP:



ECO_Wall_A_U-Profil

39CD05 + Akustikwandpaneelsystem mit einem Schallabsorptionsgrad $\alpha_w = 1,00$ gemäß EN ISO 11654 bei einer totalen Konstruktionshöhe von 45 mm. Akustikplatten mit Glaswollkern.

- Plattendicke: 40 mm
- Kantenausführung: A ähnl. EN 13964
- Sichtseitig widerstandsfähiges Textilgewebe, Farben: Sea Salt; Garlic; Oyster; Ginger; Pepper; Liquorice; Acai; Poppy seed; Thyme; Goji; Eucalyptus; Peach; Scallop; Sage;
- Lichtreflexionsgrad: Nach Farbkarte des Herstellers
- nicht brennbar, Baustoffklasse: A2-s1,d0 (gem. EN 13501-1)
- min. Gehalt an recycelten Inhalt 53% und vollständig recycelbar
- Ökologischer Fußabdruck: 4,74 kg CO₂ equiv/m²,
- Raumluftqualität: zertifiziert mit Eurofins Indoor Gold (IAC Gold), VOC A+
- Absorptionsklasse: A (gem. EN ISO 11654), $\alpha_w = 1,00$
- Artikulationsklasse AC: 230 (gem. ASTM E 1111 und E 1110)
- Feuchtebeständigkeit: Klasse C, relative Luftfeuchte von bis zu 95% und eine schwankende Temperatur von bis zu 30°C (EN 13964)
- Reinigung: wöchentliches Staubwischen und Staubsaugen möglich

System-Unterkonstruktion

- Aufnahmekonstruktion aus farbbeschichteten Stahl Rahmenprofil, Ansichtkante = 10mm, L

= 2664 mm, Farbe: Hellgrau texturiert (ähnl. NCS S 1500-N, Dunkelgrau texturiert (ähnl. NCS S 4500-N), Weiss texturiert (ähnl. NCS S 0500-N) oder Schwarz texturiert (ähnl. NCS S 9000-N)

- Außenecken, Farbe: Hellgrau texturiert (ähnl. NCS S 1500-N), Dunkelgrau texturiert (ähnl. NCS S 4500-N), Weiss texturiert (ähnl. NCS S 0500-N) oder Schwarz texturiert (ähnl. NCS S 9000-N)

Montage

Das Wandpaneel ist in einer Aufnahmekonstruktion gem. Montageanleitung des Herstellers zu liefern und zu montieren. Die Profile sind direkt auf die Wand zu schrauben. Die Ecken der Konstruktion sind mit den zum System passenden Außenecken des Herstellers auszubilden.

39CD05A + Wandverkl.Stoffoberfl.Thinline Pr.

Akustikwandpaneelsystem an die Wand montiert einschließlich der dazugehörigen, systemgeeigneten Unterkonstruktion:

Breite x Höhe: x mm

Format: 2700 x 1200 x 40 mm

z.B.: Ecophon Akusto Wall A Texona oder Gleichwertiges

Angebotenes Erzeugnis: (.....)

L: S: EP: 0,00 m² PP:



ECO_Wall_A

39CD07 + Akustikwandpaneelsystem mit einem Schallabsorptionsgrad $\alpha_w = 0,95$ gemäß EN ISO 11654 bei einer totalen Konstruktionshöhe von 50 mm. Akustikplatten mit Glaswollkern.

- Plattendicke: 40 mm
- Kantenausführung: A ähnl. EN 13964
- Sichtseitig robustes und schlagfestes Textilgewebe, Farben: White 085 (ähnl. RAL 9002)
- Lichtreflexionsgrad: Nach Farbkarte des Herstellers
- nicht brennbar, Baustoffklasse: A2-s1,d0 (gem. EN 13501-1)
- min. Gehalt an recycelten Inhalt 53% und vollständig recycelbar
- Ökologischer Fußabdruck: 6,21 kg CO₂ equiv/m²,
- Raumluftqualität: zertifiziert mit Eurofins Indoor Gold (IAC Gold), VOC A+
- Absorptionsklasse: A (gem. EN ISO 11654), $\alpha_w = 0,95$
- Artikulationsklasse AC: 230 (gem. ASTM E 1111 und E 1110)

- Feuchtebeständigkeit: Klasse C, relative Luftfeuchte von bis zu 95% und eine schwankende Temperatur von bis zu 30°C (EN 13964)
- Reinigung: täglich Staubwischen und Staubsaugen sowie wöchentliche Feuchtreinigung möglich

System-Unterkonstruktion

- Aufnahmekonstruktion aus U-Abschlussprofilen, L=2700 mm, Farbe: Weiß (ähnl. RAL 9003)

Montage

Die Wandpaneele sind in einer Aufnahmekonstruktion gem. Montageanleitung des Herstellers für vertikale Anordnung zu liefern und zu montieren. Die U-Abschlussprofile, sind direkt auf die Wand zu schrauben oder mittels Klemmblech, max. Befestigungsabstand 400 mm, zu befestigen. Das obere U-Abschlussprofil ist mittels Klemmblech, max. Befestigungsabstand 400 mm, mit sichtbarer Schenkellänge 25 mm zu befestigen. Das untere U-Abschlussprofil und die U-Abschlussprofile an den Seiten sind mit sichtbarer Schenkellänge 13 mm zu befestigen.

Die Stöße der Wandpaneelelemente sind entweder mit in die U-Abschlussprofile gestellter T24 Hauptschiene oder Hutprofil zu verdecken. Die Ecken der Profile sind überlappend auszuführen und zu verschrauben.

39CD07A + Wandverkl.Glasfaseroberfl.U-Profil

Akustikwandpaneelsystem an die Wand montiert einschließlich der dazugehörigen, systemgeeigneten Unterkonstruktion:

Breite x Höhe: x mm

Format: 2700 x 1200 x 40 mm

z.B.: Ecophon Akusto Wall A Super G oder Gleichwertiges

Angebotenes Erzeugnis: (.....)

L: S: EP: 0,00 m² PP:



ECO_Wall_A_U-Profil

39CD08 + Akustikwandpaneelsystem mit einem Schallabsorptionsgrad $\alpha_w = 0,95$ gemäß EN ISO 11654 bei einer totalen Konstruktionshöhe von 45 mm. Akustikplatten mit Glaswollkern.

- Plattendicke: 40 mm
- Kantenausführung: A ähnl. EN 13964

- Sichtseitig robustes und schlagfestes Textilgewebe, Farben: White 085 (ähnl. RAL 9002)
- Lichtreflexionsgrad: Nach Farbkarte des Herstellers
- nicht brennbar, Baustoffklasse: A2-s1,d0 (gem. EN 13501-1)
- min. Gehalt an recycelten Inhalt 53% und vollständig recycelbar
- Ökologischer Fußabdruck: 6,21 kg CO₂ equiv/m²,
- Raumluftqualität: zertifiziert mit Eurofins Indoor Gold (IAC Gold), VOC A+
- Absorptionsklasse: A (gem. EN ISO 11654), $\alpha_w = 0,95$
- Artikulationsklasse AC: 230 (gem. ASTM E 1111 und E 1110)
- Feuchtebeständigkeit: Klasse C, relative Luftfeuchte von bis zu 95% und eine schwankende Temperatur von bis zu 30°C (EN 13964)
- Reinigung: täglich Staubwischen und Staubsaugen sowie wöchentliche Feuchtreinigung möglich

System-Unterkonstruktion

- Aufnahmekonstruktion aus farbbeschichteten Stahl Rahmenprofil, Ansichtkante = 10mm, L = 2644 mm, Farbe: Hellgrau texturiert (ähnl. NCS S 1500-N), Dunkelgrau texturiert (ähnl. NCS S 4500-N), Weiss texturiert (ähnl. NCS S 0500-N) oder Schwarz texturiert (ähnl. NCS S 9000-N)
- Außenecken, Farbe: Hellgrau texturiert (ähnl. NCS S 1500-N), Dunkelgrau texturiert (ähnl. NCS S 4500-N), Weiss texturiert (ähnl. NCS S 0500-N) oder Schwarz texturiert (ähnl. NCS S 9000-N)

Montage

Das Wandpaneel ist in einer Aufnahmekonstruktion gem. Montageanleitung des Herstellers zu liefern und zu montieren. Die Profile sind direkt auf die Wand zu schrauben. Die Ecken der Konstruktion sind mit den zum System passenden Außenecken des Herstellers auszubilden.

39CD08A + Wandverkl.Glasfaseroberfl.Thinline Pr.

Akustikwandpaneelsystem an die Wand montiert einschließlich der dazugehörigen, systemgeeigneten Unterkonstruktion:

Breite x Höhe: x mm

Format: 2700 x 1200 x 40 mm

z.B.: Ecophon Akusto Wall A Super G oder Gleichwertiges

Angebotenes Erzeugnis: (.....)

L: S: EP: 0,00 m² PP:



ECO_Wall_A

39CD10 + Akustikwandpaneelsystem mit einem Schallabsorptionsgrad $\alpha_w = 1,00$ gemäß EN ISO 11654 bei einer totalen Konstruktionshöhe von 45 mm. Akustikplatten mit Glaswollkern.

- Plattendicke: 40 mm
- Kantenausführung: C ähnl. EN 13964
- Sichtseitig homogene weiße Farboberfläche (White frost, ähnl. NCS S 0500-N, ähnl. RAL 9003)
- Lichtreflexionsgrad: 85%, Glanzgrad < 1
- nicht brennbar, Baustoffklasse: A2-s1,d0 (gem. EN 13501-1)
- min. Gehalt an recycelten Inhalt 60% und vollständig recycelbar
- Ökologischer Fußabdruck: 6,42 kg CO₂ equiv/m²,
- Raumluftqualität: zertifiziert mit Eurofins Indoor Gold (IAC Gold), VOC A+
- Absorptionsklasse: A (gem. EN ISO 11654), $\alpha_w = 1,00$
- Artikulationsklasse AC: 240 (gem. ASTM E 1111 und E 1110)
- Feuchtebeständigkeit: Klasse C, relative Luftfeuchte von bis zu 95% und eine schwankende Temperatur von bis zu 30°C (EN 13964)
- Reinigung: täglich Staubwischen und Staubsaugen sowie wöchentliche Feuchtreinigung möglich

System-Unterkonstruktion

- Aufnahmekonstruktion aus farbbeschichteten Stahl Rahmenprofil, Ansichtkante = 10mm, L = 2664 mm, Farbe: Hellgrau texturiert (ähnl. NCS S 1500-N, Dunkelgrau texturiert (ähnl. NCS S 4500-N), Weiss texturiert (ähnl. NCS S 0500-N) oder Schwarz texturiert (ähnl. NCS S 9000-N)
- Außenecken, Farbe: Hellgrau texturiert (ähnl. NCS S 1500-N), Dunkelgrau texturiert (ähnl. NCS S 4500-N), Weiss texturiert (ähnl. NCS S 0500-N) oder Schwarz texturiert (ähnl. NCS S 9000-N)

Montage

Das Wandpaneel ist in einer Aufnahmekonstruktion gem. Montageanleitung des Herstellers für vertikale, bzw. für horizontale Anordnung zu liefern und zu montieren. Die Profile sind direkt auf die Wand zu schrauben. Bei senkrechter Anordnung der Wandpaneele ist in das untere Profil ein zum System passendes Distanzprofil einzulegen. Die Ecken der Konstruktion sind mit den zum System passenden Außenecken des Herstellers auszubilden.

39CD10A + Wandverkl.Farboberfläche Thinline Pr.

Akustikwandpaneelsystem an die Wand montiert einschließlich der dazugehörigen, systemgeeigneten Unterkonstruktion:

Breite x Höhe: x mm

Format: 2700 x 600 x 40 mm

z.B.: Ecophon Akusto Wall C Akutex FT oder Gleichwertiges

Angebotenes Erzeugnis: (.....)

L: S: EP: 0,00 m² PP:



ECO_Wall_C

39CD11 + Akustikwandpaneelsystem mit einem Schallabsorptionsgrad $\alpha_w = 1,00$ gemäß EN ISO 11654 bei einer totalen Konstruktionshöhe von 45 mm. Akustikplatten mit Glaswollkern.

- Plattendicke: 40 mm
- Kantenausführung: C ähnl. EN 13964
- Sichtseitig homogene weiße Farboberfläche (White frost, ähnl. NCS S 0500-N, ähnl. RAL 9003)
- Lichtreflexionsgrad: 85%, Glanzgrad < 1
- nicht brennbar, Baustoffklasse: A2-s1,d0 (gem. EN 13501-1)
- min. Gehalt an recycelten Inhalt 60% und vollständig recycelbar
- Ökologischer Fußabdruck: 6,42 kg CO₂ equiv/m²,
- Raumluftqualität: zertifiziert mit Eurofins Indoor Gold (IAC Gold), VOC A+
- Absorptionsklasse: A (gem. EN ISO 11654), $\alpha_w = 1,00$
- Artikulationsklasse AC: 240 (gem. ASTM E 1111 und E 1110)
- Feuchtebeständigkeit: Klasse C, relative Luftfeuchte von bis zu 95% und eine schwankende Temperatur von bis zu 30°C (EN 13964)
- täglich Staubwischen und Staubsaugen sowie wöchentliche Feuchtreinigung möglich

System-Unterkonstruktion

- Aufnahmekonstruktion aus lackiertem Aluminium-Profilen mit umlaufender Nut, Ansichtkante = 22 mm, L = 2687 mm, Farbe: Weiss matt (ähnl. S 0502-Y), Natur eloxiert (ähnl. S 1000-N) oder Schwarz matt (ähnl. S 9000-N)
- Außenecken, Farbe: Weiss matt (ähnl. S 0502-Y), Grau (ähnl. S 2500-N) oder Schwarz matt (ähnl. S 9000-N)

Montage

Das Wandpaneel ist in einer Aufnahmekonstruktion gem. Montageanleitung des Herstellers für vertikale, bzw. für horizontale Anordnung zu liefern und zu montieren. Die Profile sind direkt auf

die Wand zu schrauben. Bei senkrechter Anordnung der Wandpaneele ist in das untere Profil ein zum System passendes Distanzprofil einzulegen. Die Ecken der Konstruktion sind mit den zum System passenden Außenecken des Herstellers auszubilden.

39CD11A + Wandverkl.FarboberflächeWP Profil

Akustikwandpaneelsystem an die Wand montiert einschließlich der dazugehörigen, systemgeeigneten Unterkonstruktion:

Breite x Höhe: x mm

Format: 2700 x 600 x 40 mm

z.B.: Ecophon Akusto Wall C Akutex FT oder Gleichwertiges

Angebotenes Erzeugnis: (.....)

L: S: EP: 0,00 m² PP:



ECO_Wall_C

39CD12 + Aufzählung (Az) auf das System Ecophon Wall C

39CD12A + Az für farbige Ausführung

Für farbige Ausführung der Akustikplatten in den Akutex-FT-Farben:

- Moonlight Sky (ähnl. NCS S 7020-R90B), Lichtreflexion: 7%
- Highland Fog (ähnl. NCS S 2005-G), Lichtreflexion: 55%
- Sunset Heat (ähnl. NCS S 2070-Y60R), Lichtreflexion: 20%
- Ocean Storm (ähnl. NCS S 4020-R90B), Lichtreflexion: 24%
- Morning Drizzle (ähnl. NCS S 1002-B), Lichtreflexion: 69%
- Peach Rose (ähnl. NCS S 1515-Y80R), Lichtreflexion: 55%
- Goji Berry (ähnl. NCS S 3030-Y80R), Lichtreflexion: 27%
- Scallop Shells (ähnl. NCS S 0804-Y50R), Lichtreflexion: 76%
- Fresh Clover (ähnl. NCS S 3020-G40Y), Lichtreflexion: 35%
- Sage Garden (ähnl. NCS S 3010-B30G), Lichtreflexion: 40%
- Eucalyptus Leaf (ähnl. NCS S 5010-B30G), Lichtreflexion: 23%

Summer Forest (ähnl. NCS S 6030-G10Y), Lichtreflexion: 10%
Golden Field (ähnl. NCS S 1040-G90Y), Lichtreflexion: 61%
Ruby Rock (ähnl. NCS S 4050-R10B), Lichtreflexion: 7%
Wet Sand (ähnl. NCS S 3020-Y30R), Lichtreflexion: 35%
Silent Steam (ähnl. NCS S 2010-B), Lichtreflexion: 46%
Dark Diamond (ähnl. NCS S 9000-N), Lichtreflexion: 4%
Cloudy Day (ähnl. NCS S 1500-N), Lichtreflexion: 62%
Volcanic Ash (ähnl. NCS S 2002-Y), Lichtreflexion: 56%
Silver Stone (ähnl. NCS S 4502-Y), Lichtreflexion: 29%
Silk Slate (ähnl. NCS S 7000-N), Lichtreflexion: 13%

gewählt:

L: S: EP: 0,00 m² PP:

39CD13 + Akustikwandpaneelsystem mit einem Schallabsorptionsgrad $\alpha_w = 1,00$ gemäß EN ISO 11654 bei einer totalen Konstruktionshöhe von 45 mm. Akustikplatten mit Glaswollkern.

- Plattendicke: 40 mm
- Kantenausführung: C ähnl. EN 13964
- Sichtseitig widerstandsfähiges Textilgewebe, Farben: Sea Salt; Garlic; Oyster; Ginger; Pepper; Liquorice; Acai; Poppy seed; Thyme; Goji; Eucalyptus; Peach; Scallop; Sage;
- Lichtreflexionsgrad: Nach Farbkarte des Herstellers
- nicht brennbar, Baustoffklasse: A2-s1,d0 (gem. EN 13501-1)
- min. Gehalt an recycelten Inhalt 60% und vollständig recycelbar
- Ökologischer Fußabdruck: 6,18 kg CO₂ equiv/m²,
- Raumluftqualität: zertifiziert mit Eurofins Indoor Gold (IAC Gold), VOC A+
- Absorptionsklasse: A (gem. EN ISO 11654), $\alpha_w = 1,00$
- Artikulationsklasse AC: 240 (gem. ASTM E 1111 und E 1110)
- Feuchtebeständigkeit: Klasse C, relative Luftfeuchte von bis zu 95% und eine schwankende Temperatur von bis zu 30°C (EN 13964)
- Reinigung: wöchentliches Staubwischen und Staubsaugen möglich

System-Unterkonstruktion

- Aufnahmekonstruktion aus farbbeschichteten Stahl Rahmenprofil, Ansichtkante =10 mm, L = 2664 mm, Farbe: Hellgrau texturiert (ähnl. NCS S 1500-N), Dunkelgrau texturiert (ähnl. NCS S 4500-N), Weiss texturiert (ähnl. NCS S 0500-N) oder Schwarz texturiert (ähnl. NCS S 9000-N)
- Außenecken, Farbe: Hellgrau texturiert (ähnl. NCS S 1500-N), Dunkelgrau texturiert (ähnl. NCS S 4500-N), Weiss texturiert (ähnl. NCS S 0500-N) oder Schwarz texturiert (ähnl. NCS S 9000-N)

Montage

Das Wandpaneel ist in einer Aufnahmekonstruktion gem. Montageanleitung des Herstellers für vertikale, bzw. für horizontale Anordnung zu liefern und zu montieren. Die Profile sind direkt auf die Wand zu schrauben. Bei senkrechter Anordnung der Wandpaneele ist in das untere Profil ein zum System passendes Distanzprofil einzulegen. Die Ecken der Konstruktion sind mit den zum System passenden Außenecken des Herstellers auszubilden.

39CD13A + **Wandverkl.Stoffoberfläche Thinline Pr.**

Akustikwandpaneelsystem an die Wand montiert einschließlich der dazugehörigen, systemgeeigneten Unterkonstruktion:

Breite x Höhe: x mm

Format: 2700 x 600 x 40 mm

z.B.: Ecophon Akusto Wall C Texona oder Gleichwertiges

Angebotenes Erzeugnis: (.....)

L: S: EP: 0,00 m² PP:



ECO_Wall_C

39CD14 + Akustikwandpaneelsystem mit einem Schallabsorptionsgrad $\alpha_w = 1,00$ gemäß EN ISO 11654 bei einer totalen Konstruktionshöhe von 45 mm. Akustikplatten mit Glaswollkern.

- Plattendicke: 40 mm
- Kantenausführung: C ähnl. EN 13964
- Sichtseitig widerstandsfähiges Textilgewebe, Farben: Sea Salt; Garlic; Oyster; Ginger; Pepper; Liquorice; Acai; Poppy seed; Thyme; Goji; Eucalyptus; Peach; Scallop; Sage;
- Lichtreflexionsgrad: Nach Farbkarte des Herstellers
- nicht brennbar, Baustoffklasse: A2-s1,d0 (gem. EN 13501-1)
- min. Gehalt an recycelten Inhalt 60% und vollständig recycelbar
- Ökologischer Fußabdruck: 6,18 kg CO₂ equiv/m²,
- Raumluftqualität: zertifiziert mit Eurofins Indoor Gold (IAC Gold), VOC A+
- Absorptionsklasse: A (gem. EN ISO 11654), $\alpha_w = 1,00$
- Artikulationsklasse AC: 240 (gem. ASTM E 1111 und E 1110)
- Feuchtebeständigkeit: Klasse C, relative Luftfeuchte von bis zu 95% und eine schwankende Temperatur von bis zu 30°C (EN 13964)
- Reinigung: wöchentliches Staubwischen und Staubsaugen möglich

System-Unterkonstruktion

- Aufnahmekonstruktion aus lackiertem Aluminium-Profilen mit umlaufender Nut, Ansichtkante = 22 mm, L = 2687 mm, Farbe: Weiss matt (ähnl. S 0502-Y), Natur eloxiert (ähnl. S 1000-N) oder Schwarz matt (ähnl. S 9000-N)
- Außenecken, Farbe: Weiss matt (ähnl. S 0502-Y), Grau (ähnl. S 2500-N) oder Schwarz matt (ähnl. S 9000-N)

Montage

Das Wandpaneel ist in einer Aufnahmekonstruktion gem. Montageanleitung des Herstellers für vertikale, bzw. für horizontale oder für diagonale Anordnung zu liefern und zu montieren. Die Profile sind direkt auf die Wand zu schrauben. Bei senkrechter und diagonaler Anordnung der

Wandpaneele ist in das untere Profil ein zum System passendes Distanzprofil einzulegen. Die Ecken der Konstruktion sind mit den zum System passenden Außenecken des Herstellers auszubilden.

39CD14A + Wandverkl.Stoffoberfläche WP Profil

Akustikwandpaneelsystem an die Wand montiert einschließlich der dazugehörigen, systemgeeigneten Unterkonstruktion:

Breite x Höhe: x mm

Format: 2700 x 600 x 40 mm

z.B.: Ecophon Akusto Wall C Texona oder Gleichwertiges

Angebotenes Erzeugnis: (.....)

L: S: EP: 0,00 m² PP:



ECO_Wall_C

39CD15 + Akustikwandpaneelsystem mit einem Schallabsorptionsgrad $\alpha_w = 1,00$ gemäß EN ISO 11654 bei einer totalen Konstruktionshöhe von 45 mm. Akustikplatten mit Glaswollkern.

- Plattendicke: 40 mm
- Kantenausführung: C ähnl. EN 13964
- Sichtseitig robustes und schlagfestes Textilgewebe, Farben: White 085 (ähnl. RAL 9002)
- Lichtreflexionsgrad: Nach Farbkarte des Herstellers
- nicht brennbar, Baustoffklasse: A2-s1,d0 (gem. EN 13501-1)
- min. Gehalt an recycelten Inhalt 60% und vollständig recycelbar
- Ökologischer Fußabdruck: 7,28 kg CO₂ equiv/m²,
- Raumluftqualität: zertifiziert mit Eurofins Indoor Gold (IAC Gold), VOC A+
- Absorptionsklasse: A (gem. EN ISO 11654), $\alpha_w = 1,00$
- Artikulationsklasse AC: 240 (gem. ASTM E 1111 und E 1110)
- Feuchtebeständigkeit: Klasse C, relative Luftfeuchte von bis zu 95% und eine schwankende Temperatur von bis zu 30°C (EN 13964)
- Reinigung: täglich Staubwischen und Staubsaugen sowie wöchentliche Feuchtreinigung möglich

System-Unterkonstruktion

- Aufnahmekonstruktion aus farbbeschichteten Stahl Rahmenprofil, Ansichtkante =10 mm, L = 2664 mm, Farbe: Hellgrau texturiert (ähnl. NCS S 1500-N), Dunkelgrau texturiert (ähnl.

- NCS S 4500-N), Weiss texturiert (ähnl. NCS S 0500-N) oder Schwarz texturiert (ähnl. NCS S 9000-N)
- Außenecken, Farbe: Hellgrau texturiert (ähnl. NCS S 1500-N), Dunkelgrau texturiert (ähnl. NCS S 4500-N), Weiss texturiert (ähnl. NCS S 0500-N) oder Schwarz texturiert (ähnl. NCS S 9000-N)

Montage

Das Wandpaneel ist in einer Aufnahmekonstruktion gem. Montageanleitung des Herstellers für vertikale, bzw. für horizontale Anordnung zu liefern und zu montieren. Die Profile sind direkt auf die Wand zu schrauben. Bei senkrechter Anordnung der Wandpaneele ist in das untere Profil ein zum System passendes Distanzprofil einzulegen. Die Ecken der Konstruktion sind mit den zum System passenden Außenecken des Herstellers auszubilden.

39CD15A + Wandverkl.Glasfaseroberfläche Thinline Pr.

Akustikwandpaneelsystem an die Wand montiert einschließlich der dazugehörigen, systemgeeigneten Unterkonstruktion:

Breite x Höhe: x mm

Format: 2700 x 600 x 40 mm

z.B.: Ecophon Akusto Wall C Super G oder Gleichwertiges

Angebotenes Erzeugnis: (.....)

L: S: EP: 0,00 m² PP:



ECO_Wall_C

39CD16 + Akustikwandpaneelsystem mit einem Schallabsorptionsgrad $\alpha_w = 1,00$ gemäß EN ISO 11654 bei einer totalen Konstruktionshöhe von 45 mm. Akustikplatten mit Glaswollkern.

- Plattendicke: 40 mm
- Kantenausführung: C ähnl. EN 13964
- Sichtseitig robustes und schlagfestes Textilgewebe, Farben: White 085 (ähnl. RAL 9002)
- Lichtreflexionsgrad: Nach Farbkarte des Herstellers
- nicht brennbar, Baustoffklasse: A2-s1,d0 (gem. EN 13501-1)
- min. Gehalt an recycelten Inhalt 60% und vollständig recycelbar
- Ökologischer Fußabdruck: 7,28 kg CO₂ equiv/m²,
- Raumluftqualität: zertifiziert mit Eurofins Indoor Gold (IAC Gold), VOC A+
- Absorptionsklasse: A (gem. EN ISO 11654), $\alpha_w = 1,00$

- Artikulationsklasse AC: 240 (gem. ASTM E 1111 und E 1110)
- Feuchtebeständigkeit: Klasse C, relative Luftfeuchte von bis zu 95% und eine schwankende Temperatur von bis zu 30°C (EN 13964)
- Reinigung: täglich Staubwischen und Staubsaugen sowie wöchentliche Feuchtreinigung möglich

System-Unterkonstruktion

- Aufnahmekonstruktion aus lackiertem Aluminium-Profilen mit umlaufender Nut, Ansichtkante = 22 mm, L = 2687 mm, Farbe: Weiss matt (ähnl. S 0502-Y), Natur eloxiert (ähnl. S 1000-N) oder Schwarz matt (ähnl. S 9000-N)
- Außenecken, Farbe: Weiss matt (ähnl. S 0502-Y), Grau (ähnl. S 2500-N) oder Schwarz matt (ähnl. S 9000-N)

Montage

Das Wandpaneel ist in einer Aufnahmekonstruktion gem. Montageanleitung des Herstellers für vertikale, bzw. für horizontale Anordnung zu liefern und zu montieren. Die Profile sind direkt auf die Wand zu schrauben. Bei senkrechter Anordnung der Wandpaneele ist in das untere Profil ein zum System passendes Distanzprofil einzulegen. Die Ecken der Konstruktion sind mit den zum System passenden Außenecken des Herstellers auszubilden.

39CD16A + Wandverkl.Glasfaseroberfläche WP Profil

Akustikwandpaneelsystem an die Wand montiert einschließlich der dazugehörigen, systemgeeigneten Unterkonstruktion:

Breite x Höhe: x mm

Format: 2700 x 600 x 40 mm

z.B.: Ecophon Akusto Wall C Super G oder Gleichwertiges

Angebotenes Erzeugnis: (.....)

L: S: EP: 0,00 m² PP:



ECO_Wall_C

39CD17 + Rahmenloses Akustikwandsystem, Akustikplatten mit Glaswollkern, textile Oberfläche

- Plattendicke: 40 mm
- Kantenausführung: SQ in Weiß oder Grau
- Sichtseitig widerstandsfähiges Textilgewebe; Farben: Sea Salt; Garlic; Oyster; Ginger;

- Pepper; Liquorice; Acai; Poppy seed; Thyme; Goji; Eucalyptus; Peach; Scallop; Sage;
- Lichtreflexionsgrad: Nach Farbkarte des Herstellers
- nicht brennbar, Baustoffklasse: A2-s1,d0 (gem. EN 13501-1)
- min. Gehalt an recycelten Inhalt 61% und vollständig recycelbar
- Ökologischer Fußabdruck: 9,42 kg CO₂ equiv/m²,
- Raumluftqualität: zertifiziert mit Eurofins Indoor Gold (IAC Gold), VOC A+
- Feuchtebeständigkeit: Klasse C, relative Luftfeuchte von bis zu 95% und eine schwankende Temperatur von bis zu 30°C (EN 13964)
- Reinigung: wöchentliches Staubwischen und Staubsaugen möglich

System Unterkonstruktion

- 3,6 kg (UK + Akustikpaneel)
- Alternative 1: Aufnahmekonstruktion aus Wandprofil und Absorberanker
- Alternative 2: Aufnahmekonstruktion aus Haken
- Alternative 3: Systemgeeigneter Kleber

Montage

Alternative 1: Das Element ist mit Hilfe von Wandprofil und Absorberanker gemäß Montageanleitung des Herstellers zu liefern und zu montieren.

Alternative 2: Das Element ist mit Hilfe von Haken gemäß Montageanleitung des Herstellers zu liefern und zu montieren.

Alternative 3: Der Klebgrund sollte eine ausreichende Tragfähigkeit zur Aufnahme der Akustikdeckenplatten besitzen. Der Untergrund, der Absorber und der Kleber sollten eine Temperatur von 10-25°C haben. Im Zweifelsfall ist eine Probeklebung durchzuführen. Die Oberfläche muss trocken und sauber sein.

39CD17A + Wandabsorber rahmenlos 592x592,Stoffoberfl.

Akustikwandpaneelsystem an die Wand montiert einschließlich der dazugehörigen, systemgeeigneten Unterkonstruktion:

Format: 592 x 592 x 40 mm

z.B.: Ecophon Akusto One SQ Texona oder Gleichwertiges

Angebotenes Erzeugnis: (.....)

L: S: EP: 0,00 Stk PP:



ECO_Akusto_One_Haken

39CD17B + Wandabsorber rahmenlos 1192x292,Stoffoberfl.

Akustikwandpaneelsystem an die Wand montiert einschließlich der dazugehörigen, systemgeeigneten Unterkonstruktion:

Format: 1192 x 292 x 40 mm

z.B.: Ecophon Akusto One SQ Texona oder Gleichwertiges

Angebotenes Erzeugnis: (.....)

L: S: EP: 0,00 Stk PP:



ECO_Akusto_One_Haken

39CD17C + Wandabsorber rahmenlos 1192x592,Stoffoberfl.

Akustikwandpaneelsystem an die Wand montiert einschließlich der dazugehörigen, systemgeeigneten Unterkonstruktion:

Format: 1192 x 592 x 40 mm

z.B.: Ecophon Akusto One SQ Texona oder Gleichwertiges

Angebotenes Erzeugnis: (.....)

L: S: EP: 0,00 Stk PP:



ECO_Akusto_One_Haken

39CD17D + Wandabsorber rahmenlos Ø 592,Stoffoberfl.

Akustikwandpaneelsystem an die Wand montiert einschließlich der dazugehörigen, systemgeeigneten Unterkonstruktion:

Format: Ø 592 x 40 mm

z.B.: Ecophon Akusto One SQ Texona oder Gleichwertiges

Angebotenes Erzeugnis: (.....)

L: S: EP: 0,00 Stk PP:



ECO_Akusto_One_Haken

39CD17E + Wandabsorber rahmenlos Ø 792,Stoffoberfl.

Akustikwandpaneelsystem an die Wand montiert einschließlich der dazugehörigen, systemgeeigneten Unterkonstruktion:

Format: Ø 792 x 40 mm

z.B.: Ecophon Akusto One SQ Texona oder Gleichwertiges

Angebotenes Erzeugnis: (.....)

L: S: EP: 0,00 Stk PP:



ECO_Akusto_One_Haken

39CD17F + Wandabsorber rahmenlos Ø 1192, Stoffoberfl.

Akustikwandpaneelsystem an die Wand montiert einschließlich der dazugehörigen, systemgeeigneten Unterkonstruktion:

Format: Ø 1192 x 40 mm

z.B.: Ecophon Akusto One SQ Texona oder Gleichwertiges

Angebotenes Erzeugnis: (.....)

L: S: EP: 0,00 Stk PP:



ECO_Akusto_One_Haken

39CD18 + Rahmenloses Akustikwandsystem, Akustikplatten mit Glaswollkern, Farboberfläche

- Plattendicke: 40 mm
- Kantenausführung: SQ in Weiß oder Grau
- Sichtseitig homogene weiße Farboberfläche (White frost, ähnl. NCS S 0500-N, ähnl. RAL 9003)
- Lichtreflexionsgrad: 85%, Glanzgrad < 1
- nicht brennbar, Baustoffklasse: A2-s1,d0 (gem. EN 13501-1)
- min. Gehalt an recycelten Inhalt 61% und vollständig recycelbar
- Ökologischer Fußabdruck: 7,59 kg CO₂ equiv/m²,
- Raumluftqualität: zertifiziert mit Eurofins Indoor Gold (IAC Gold), VOC A+
- Feuchtebeständigkeit: Klasse C, relative Luftfeuchte von bis zu 95% und eine schwankende Temperatur von bis zu 30°C (EN 13964)
- Reinigung: täglich Staubwischen und Staubsaugen sowie wöchentliche Feuchtreinigung möglich

System Unterkonstruktion

- 3,5 kg (UK + Akustikpaneel)
- Alternative 1: Aufnahmekonstruktion aus Wandprofil und Absorberanker
- Alternative 2: Aufnahmekonstruktion aus Haken
- Alternative 3: Systemgeeigneter Kleber

Montage

Alternative 1: Das Element ist mit Hilfe von Wandprofil und Absorberanker gemäß Montageanleitung des Herstellers zu liefern und zu montieren.

Alternative 2: Das Element ist mit Hilfe von Haken gemäß Montageanleitung des Herstellers zu liefern und zu montieren.

Alternative 3: Der Klebgrund sollte eine ausreichende Tragfähigkeit zur Aufnahme der Akustikdeckenplatten besitzen. Der Untergrund, der Absorber und der Kleber sollten eine Temperatur von 10-25°C haben. Im Zweifelsfall ist eine Probeklebung durchzuführen. Die Oberfläche muss trocken und sauber sein.

39CD18A + Wandabsorber rahmenlos 592x592,Farboberfl.

Akustikwandpaneelsystem an die Wand montiert einschließlich der dazugehörigen, systemgeeigneten Unterkonstruktion:

Format: 592 x 592 x 40 mm

z.B.: Ecophon Akusto One SQ Akutex FT oder Gleichwertiges

Angebotenes Erzeugnis: (.....)

L: S: EP: 0,00 Stk PP:



ECO_Akusto_One_Haken

39CD18B + Wandabsorber rahmenlos 1192x292,Farboberfl.

Akustikwandpaneelsystem an die Wand montiert einschließlich der dazugehörigen, systemgeeigneten Unterkonstruktion: ^

Format: 1192 x 292 x 40 mm

z.B.: Ecophon Akusto One SQ Akutex FT oder Gleichwertiges

Angebotenes Erzeugnis: (.....)

L: S: EP: 0,00 Stk PP:



ECO_Akusto_One_Haken

39CD18C + Wandabsorber rahmenlos 1192x592,Farboberfl.

Akustikwandpaneelsystem an die Wand montiert einschließlich der dazugehörigen, systemgeeigneten Unterkonstruktion: ^

Format: 1192 x 592 x 40 mm

z.B.: Ecophon Akusto One SQ Akutex FT oder Gleichwertiges

Angebotenes Erzeugnis: (.....)

L: S: EP: 0,00 Stk PP:



ECO_Akusto_One_Haken

39CD18D + Wandabsorber rahmenlos Ø 592,Farboberfl.

Akustikwandpaneelsystem an die Wand montiert einschließlich der dazugehörigen, systemgeeigneten Unterkonstruktion: ^

Format: Ø 592 x 40 mm

z.B.: Ecophon Akusto One SQ Akutex FT oder Gleichwertiges

Angebotenes Erzeugnis: (.....)

L: S: EP: 0,00 Stk PP:



ECO_Akusto_One_Haken

39CD18E + Wandabsorber rahmenlos Ø 792,Farboberfl.

Akustikwandpaneelsystem an die Wand montiert einschließlich der dazugehörigen, systemgeeigneten Unterkonstruktion: ^

Format: Ø 792 x 40 mm

z.B.: Ecophon Akusto One SQ Akutex FT oder Gleichwertiges

Angebotenes Erzeugnis: (.....)

L: S: EP: 0,00 Stk PP:



ECO_Akusto_One_Haken

39CD18F + Wandabsorber rahmenlos Ø 1192,Farboberfl.

Akustikwandpaneelsystem an die Wand montiert einschließlich der dazugehörigen, systemgeeigneten Unterkonstruktion: ^

Format: Ø 1192 x 40 mm

z.B.: Ecophon Akusto One SQ Akutex FT oder Gleichwertiges

Angebotenes Erzeugnis: (.....)

L: S: EP: 0,00 Stk PP:



ECO_Akusto_One_Haken

39CD18I + Az für farbige Ausführung

Für farbige Ausführung der Akustikplatten in den Akutex-FT-Farben:

- Moonlight Sky (ähnl. NCS S 7020-R90B), Lichtreflexion: 7%
- Highland Fog (ähnl. NCS S 2005-G), Lichtreflexion: 55%
- Sunset Heat (ähnl. NCS S 2070-Y60R), Lichtreflexion: 20%
- Ocean Storm (ähnl. NCS S 4020-R90B), Lichtreflexion: 24%
- Morning Drizzle (ähnl. NCS S 1002-B), Lichtreflexion: 69%
- Peach Rose (ähnl. NCS S 1515-Y80R), Lichtreflexion: 55%
- Goji Berry (ähnl. NCS S 3030-Y80R), Lichtreflexion: 27%
- Scallop Shells (ähnl. NCS S 0804-Y50R), Lichtreflexion: 76%
- Fresh Clover (ähnl. NCS S 3020-G40Y), Lichtreflexion: 35%
- Sage Garden (ähnl. NCS S 3010-B30G), Lichtreflexion: 40%
- Eucalyptus Leaf (ähnl. NCS S 5010-B30G), Lichtreflexion: 23%
- Summer Forest (ähnl. NCS S 6030-G10Y), Lichtreflexion: 10%
- Golden Field (ähnl. NCS S 1040-G90Y), Lichtreflexion: 61%
- Ruby Rock (ähnl. NCS S 4050-R10B), Lichtreflexion: 7%
- Wet Sand (ähnl. NCS S 3020-Y30R), Lichtreflexion: 35%
- Silent Steam (ähnl. NCS S 2010-B), Lichtreflexion: 46%
- Dark Diamond (ähnl. NCS S 9000-N), Lichtreflexion: 4%
- Cloudy Day (ähnl. NCS S 1500-N), Lichtreflexion: 62%
- Volcanic Ash (ähnl. NCS S 2002-Y), Lichtreflexion: 56%
- Silver Stone (ähnl. NCS S 4502-Y), Lichtreflexion: 29%
- Silk Slate (ähnl. NCS S 7000-N), Lichtreflexion: 13%

gewählt:

L: S: EP: 0,00 Stk PP:

39CD19 + Akustikwandpaneelsystem und 40 mm Tieffrequenzabsorber mit einem Schallabsorptionsgrad $\alpha_w = 1,00$ gemäß EN ISO 11654 bei einer totalen Konstruktionshöhe von 85 mm. Akustikplatten mit Glaswollkern.

- Plattendicke: 40 mm
- Tieffrequenzabsorber: 40 mm
- Kantenausführung: C ähnl. EN 13964, Tieffrequenzabsorber mit schwarzer Vliesoberfläche
- Sichtseitig homogene weiße Farboberfläche (White frost, ähnl. NCS S 0500-N, ähnl. RAL 9003)
- Lichtreflexionsgrad: 85%, Glanzgrad < 1
- nicht brennbar, Baustoffklasse: A2-s1,d0 (gem. EN 13501-1)
- min. Gehalt an recycelten Inhalt 70% und vollständig recycelbar
- Ökologischer Fußabdruck: 7,26 kg CO₂ equiv/m²,
- Raumluftqualität: zertifiziert mit Eurofins Indoor Gold (IAC Gold), VOC A+
- Absorptionsklasse: A (gem. EN ISO 11654), $\alpha_w = 1,00$
- Feuchtebeständigkeit: Klasse C, relative Luftfeuchte von bis zu 95% und eine schwankende Temperatur von bis zu 30°C (EN 13964)
- Reinigung: täglich Staubwischen und Staubsaugen sowie wöchentliche Feuchtreinigung möglich

System-Unterkonstruktion

- Aufnahmekonstruktion aus farbbeschichtetem Stahlrahmenprofil, Ansichtkante = 10 mm, L

- = 2597 mm, Farbe: Hellgrau texturiert (ähnl. NCS S1500N)
- Außenecken, Farbe: Hellgrau texturiert (ähnl. NCS S1500N)

Montage

Das Wandpaneel ist in einer Aufnahmekonstruktion gem. Montageanleitung des Herstellers zu liefern und zu montieren. Die Profile sind direkt auf die Wand zu schrauben. Die Ecken der Konstruktion sind mit den zum System passenden Außenecken des Herstellers auszubilden.

39CD19A + Wandverkl.Farboberfl.Extra Bass

Akustikwandpaneelsystem an die Wand montiert einschließlich der dazugehörigen, systemgeeigneten Unterkonstruktion:

Breite x Höhe: x mm

Format: 2700 x 600 x 40 mm

z.B.: Ecophon Akusto Wall C Akutex FT Extra Bass oder Gleichwertiges

Angebotenes Erzeugnis: (.....)

L: S: EP: 0,00 m² PP:

39CD19B + Az. für farbige Ausführung

Für farbige Ausführung der Akustikplatten in den Akutex-FT-Farben:

- Moonlight Sky (ähnl. NCS S 7020-R90B), Lichtreflexion: 7%
- Highland Fog (ähnl. NCS S 2005-G), Lichtreflexion: 55%
- Sunset Heat (ähnl. NCS S 2070-Y60R), Lichtreflexion: 20%
- Ocean Storm (ähnl. NCS S 4020-R90B), Lichtreflexion: 24%
- Morning Drizzle (ähnl. NCS S 1002-B), Lichtreflexion: 69%
- Peach Rose (ähnl. NCS S 1515-Y80R), Lichtreflexion: 55%
- Goji Berry (ähnl. NCS S 3030-Y80R), Lichtreflexion: 27%
- Scallop Shells (ähnl. NCS S 0804-Y50R), Lichtreflexion: 76%
- Fresh Clover (ähnl. NCS S 3020-G40Y), Lichtreflexion: 35%
- Sage Garden (ähnl. NCS S 3010-B30G), Lichtreflexion: 40%
- Eucalyptus Leaf (ähnl. NCS S 5010-B30G), Lichtreflexion: 23%
- Summer Forest (ähnl. NCS S 6030-G10Y), Lichtreflexion: 10%
- Golden Field (ähnl. NCS S 1040-G90Y), Lichtreflexion: 61%
- Ruby Rock (ähnl. NCS S 4050-R10B), Lichtreflexion: 7%
- Wet Sand (ähnl. NCS S 3020-Y30R), Lichtreflexion: 35%
- Silent Steam (ähnl. NCS S 2010-B), Lichtreflexion: 46%
- Dark Diamond (ähnl. NCS S 9000-N), Lichtreflexion: 4%
- Cloudy Day (ähnl. NCS S 1500-N), Lichtreflexion: 62%
- Volcanic Ash (ähnl. NCS S 2002-Y), Lichtreflexion: 56%
- Silver Stone (ähnl. NCS S 4502-Y), Lichtreflexion: 29%
- Silk Slate (ähnl. NCS S 7000-N), Lichtreflexion: 13%

gewählt:

L: S: EP: 0,00 Stk PP:

- 39CD20 + Akustikwandpaneelsystem und 40 mm Tieffrequenzabsorber mit einem Schallabsorptionsgrad $\alpha_w = 1,00$ gemäß EN ISO 11654 bei einer totalen Konstruktionshöhe von 85 mm. Akustikplatten mit Glaswollkern.

- Plattendicke: 40 mm
- Tieffrequenzabsorber: 40 mm
- Kantenausführung: C ähnl. EN 13964, Tieffrequenzabsorber mit schwarzer Vliesoberfläche
- Sichtseitig widerstandsfähiges Textilgewebe, Farben: Sea Salt; Garlic; Oyster; Ginger; Pepper; Liquorice; Acai; Poppy seed; Thyme; Goji; Eucalyptus; Peach; Scallop; Sage;
- Lichtreflexionsgrad: 85%, Glanzgrad < 1
- nicht brennbar, Baustoffklasse: A2-s1,d0 (gem. EN 13501-1)
- min. Gehalt an recycelten Inhalt 70% und vollständig recycelbar
- Ökologischer Fußabdruck: 7,42 kg CO₂ equiv/m²,
- Raumluftqualität: zertifiziert mit Eurofins Indoor Gold (IAC Gold), VOC A+
- Absorptionsklasse: A (gem. EN ISO 11654), $\alpha_w = 1,00$
- Feuchtebeständigkeit: Klasse C, relative Luftfeuchte von bis zu 95% und eine schwankende Temperatur von bis zu 30°C (EN 13964)
- Reinigung: wöchentliches Staubwischen und Staubsaugen möglich

System-Unterkonstruktion

- Aufnahmekonstruktion aus farbbeschichtetem Stahlrahmenprofil, Ansichtkante = 10 mm, L = 2597 mm, Farbe: Hellgrau texturiert (ähnl. NCS S1500N)
- Außenecken, Farbe: Hellgrau texturiert (ähnl. NCS S1500N)

Montage

Das Wandpaneel ist in einer Aufnahmekonstruktion gem. Montageanleitung des Herstellers zu liefern und zu montieren. Die Profile sind direkt auf die Wand zu schrauben. Die Ecken der Konstruktion sind mit den zum System passenden Außenecken des Herstellers auszubilden.

- 39CD20A + **Wandverkl.Stoffoberfl.Extra Bass**

Akustikwandpaneelsystem an die Wand montiert einschließlich der dazugehörigen, systemgeeigneten Unterkonstruktion:

Breite x Höhe: x mm

Format: 2700 x 600 x 40 mm

z.B.: Ecophon Akusto Wall C Texona Extra Bass oder Gleichwertiges

Angebotenes Erzeugnis: (.....)

L: S: EP: 0,00 m² PP:

- 39CD21 + Rahmenloses Akustikwandsystem, Akustikplatten mit Glaswollkern, textile Oberfläche

- Plattendicke: 80 mm
- Kantenausführung: SQ in Weiß oder Grau
- Sichtseitig widerstandsfähiges Textilgewebe; Farben: Sea Salt; Garlic; Oyster; Ginger; Pepper; Liquorice; Acai; Poppy seed; Thyme; Goji; Eucalyptus; Peach; Scallop; Sage;
- Lichtreflexionsgrad: Nach Farbkarte des Herstellers
- nicht brennbar, Baustoffklasse: A2-s1,d0 (gem. EN 13501-1)
- min. Gehalt an recycelten Inhalt 61% und vollständig recycelbar
- Raumluftqualität: zertifiziert mit Eurofins Indoor Gold (IAC Gold), VOC A, M1
- Feuchtebeständigkeit: Klasse C, relative Luftfeuchte von bis zu 95% und eine schwankende Temperatur von bis zu 30°C (EN 13964)
- Reinigung: wöchentliches Staubwischen und Staubsaugen möglich

System Unterkonstruktion

- 4,5 kg (UK + Akustikpaneel)
- Aufnahmekonstruktion aus Wandprofil und Absorberanker

Montage

Alternative 1: Das Element ist mit Hilfe von Wandprofil und Absorberanker gemäß Montageanleitung des Herstellers zu liefern und zu montieren.

39CD21A + Wandabsorber rahmenlos 1192x592x80,Stoffoberfl.

Akustikwandpaneelsystem an die Wand montiert einschließlich der dazugehörigen, systemgeeigneten Unterkonstruktion:

Format: 1192 x 592 x 80 mm

z.B.: Ecophon Akusto One BBA Texona oder Gleichwertiges

Angebotenes Erzeugnis: (.....)

L: S: EP: 0,00 Stk PP:



ECO_Akusto_One_Haken

39CD22 + Rahmenloses Akustikwandsystem, Akustikplatten mit Glaswollkern, Farboberfläche

- Plattendicke: 80 mm
- Kantenausführung: SQ in Weiß oder Grau
- Sichtseitig homogene weiße Farboberfläche (White frost, ähnl. NCS S 0500-N, ähnl. RAL 9003)
- Lichtreflexionsgrad: 85%, Glanzgrad < 1
- nicht brennbar, Baustoffklasse: A2-s1,d0 (gem. EN 13501-1)
- min. Gehalt an recycelten Inhalt 61% und vollständig recycelbar
- Raumluftqualität: zertifiziert mit Eurofins Indoor Gold (IAC Gold), VOC A, M1
- Feuchtebeständigkeit: Klasse C, relative Luftfeuchte von bis zu 95% und eine schwankende Temperatur von bis zu 30°C (EN 13964)
- Reinigung: täglich Staubwischen und Staubsaugen sowie wöchentliche Feuchtreinigung möglich

System Unterkonstruktion

- 4,5 kg (UK + Akustikpaneel)
- Aufnahmekonstruktion aus Wandprofil und Absorberanker

Montage

Alternative 1: Das Element ist mit Hilfe von Wandprofil und Absorberanker gemäß Montageanleitung des Herstellers zu liefern und zu montieren.

39CD22A + Wandabsorber rahmenlos 1192x592x80,Farboberfl.

Akustikwandpaneelsystem an die Wand montiert einschließlich der dazugehörigen, systemgeeigneten Unterkonstruktion: ^

Format: 1192 x 592 x 80 mm

z.B.: Ecophon Akusto One SQ BBA Akutex FT oder Gleichwertiges

Angebotenes Erzeugnis: (.....)

L: S: EP: 0,00 Stk PP:



ECO_Akusto_One_Haken

39CD22B + Az f. farbige Ausführung

Für farbige Ausführung der Akustikplatten in den Akutex-FT-Farben:

- Moonlight Sky (ähnl. NCS S 7020-R90B), Lichtreflexion: 7%
- Highland Fog (ähnl. NCS S 2005-G), Lichtreflexion: 55%
- Sunset Heat (ähnl. NCS S 2070-Y60R), Lichtreflexion: 20%
- Ocean Storm (ähnl. NCS S 4020-R90B), Lichtreflexion: 24%
- Morning Drizzle (ähnl. NCS S 1002-B), Lichtreflexion: 69%
- Peach Rose (ähnl. NCS S 1515-Y80R), Lichtreflexion: 55%
- Goji Berry (ähnl. NCS S 3030-Y80R), Lichtreflexion: 27%
- Scallop Shells (ähnl. NCS S 0804-Y50R), Lichtreflexion: 76%
- Fresh Clover (ähnl. NCS S 3020-G40Y), Lichtreflexion: 35%
- Sage Garden (ähnl. NCS S 3010-B30G), Lichtreflexion: 40%
- Eucalyptus Leaf (ähnl. NCS S 5010-B30G), Lichtreflexion: 23%
- Summer Forest (ähnl. NCS S 6030-G10Y), Lichtreflexion: 10%
- Golden Field (ähnl. NCS S 1040-G90Y), Lichtreflexion: 61%
- Ruby Rock (ähnl. NCS S 4050-R10B), Lichtreflexion: 7%
- Wet Sand (ähnl. NCS S 3020-Y30R), Lichtreflexion: 35%

- Silent Steam (ähnl. NCS S 2010-B), Lichtreflexion: 46%
- Dark Diamond (ähnl. NCS S 9000-N), Lichtreflexion: 4%
- Cloudy Day (ähnl. NCS S 1500-N), Lichtreflexion: 62%
- Volcanic Ash (ähnl. NCS S 2002-Y), Lichtreflexion: 56%
- Silver Stone (ähnl. NCS S 4502-Y), Lichtreflexion: 29%
- Silk Slate (ähnl. NCS S 7000-N), Lichtreflexion: 13%

gewählt:

L: S: EP: 0,00 Stk PP:

39CD23 + Rahmenloses Akustikwandsystem, Akustikplatten mit Glaswollkern, Farboberfläche

- Plattendicke: 40 mm
- Kantenausführung: SQ in Weiß
- Sichtseitig homogene weiße Farboberfläche (White frost, ähnl. NCS S 0500-N, ähnl. RAL 9003)
- Lichtreflexionsgrad: 85%, Glanzgrad < 1
- nicht brennbar, Baustoffklasse: A2-s1,d0 (gem. EN 13501-1)
- min. Gehalt an recycelten Inhalt 60% und vollständig recycelbar
- Ökologischer Fußabdruck: 1,06 kg CO₂ equiv/m²,
- Raumluftqualität: zertifiziert mit Eurofins Indoor Gold (IAC Gold), VOC A+
- Feuchtebeständigkeit: Klasse C, relative Luftfeuchte von bis zu 95% und eine schwankende Temperatur von bis zu 30°C (EN 13964)
- Reinigung: täglich Staubwischen und Staubsaugen sowie wöchentliche Feuchtreinigung möglich

System Unterkonstruktion

- 3,5 kg (UK + Akustikpaneel)
- Alternative 1: Aufnahmekonstruktion aus Wandprofil und Absorberanker
- Alternative 2: Aufnahmekonstruktion aus Haken
- Alternative 3: Systemgeeigneter Kleber

Montage

Alternative 1: Das Element ist mit Hilfe von Wandprofil und Absorberanker gemäß Montageanleitung des Herstellers zu liefern und zu montieren.

Alternative 2: Das Element ist mit Hilfe von Haken gemäß Montageanleitung des Herstellers zu liefern und zu montieren.

Alternative 3: Der Klebgrund sollte eine ausreichende Tragfähigkeit zur Aufnahme der Akustikdeckenplatten besitzen. Der Untergrund, der Absorber und der Kleber sollten eine Temperatur von 10-25°C haben. Im Zweifelsfall ist eine Probeklebung durchzuführen. Die Oberfläche muss trocken und sauber sein.

39CD23A + Wandabsorber rahmenlos 513x592, Dreieck

Akustikwandpaneelsystem an die Wand montiert einschließlich der dazugehörigen, systemgeeigneten Unterkonstruktion:

Format: 513 x 592 x 40 mm

z.B.: Ecophon Akusto Triangle Akutex FT oder Gleichwertiges

Angebotenes Erzeugnis: (.....)

L: S: EP: 0,00 Stk PP:



ECO_Akusto_One_Haken

39CD23B + Az f. farbige Ausführung

Für farbige Ausführung der Akustikplatten in den Akutex-FT-Farben:

- Moonlight Sky (ähnl. NCS S 7020-R90B), Lichtreflexion: 7%
- Highland Fog (ähnl. NCS S 2005-G), Lichtreflexion: 55%
- Sunset Heat (ähnl. NCS S 2070-Y60R), Lichtreflexion: 20%
- Ocean Storm (ähnl. NCS S 4020-R90B), Lichtreflexion: 24%
- Morning Drizzle (ähnl. NCS S 1002-B), Lichtreflexion: 69%
- Peach Rose (ähnl. NCS S 1515-Y80R), Lichtreflexion: 55%
- Goji Berry (ähnl. NCS S 3030-Y80R), Lichtreflexion: 27%
- Scallop Shells (ähnl. NCS S 0804-Y50R), Lichtreflexion: 76%
- Fresh Clover (ähnl. NCS S 3020-G40Y), Lichtreflexion: 35%
- Sage Garden (ähnl. NCS S 3010-B30G), Lichtreflexion: 40%
- Eucalyptus Leaf (ähnl. NCS S 5010-B30G), Lichtreflexion: 23%
- Summer Forest (ähnl. NCS S 6030-G10Y), Lichtreflexion: 10%
- Golden Field (ähnl. NCS S 1040-G90Y), Lichtreflexion: 61%
- Ruby Rock (ähnl. NCS S 4050-R10B), Lichtreflexion: 7%
- Wet Sand (ähnl. NCS S 3020-Y30R), Lichtreflexion: 35%
- Silent Steam (ähnl. NCS S 2010-B), Lichtreflexion: 46%
- Dark Diamond (ähnl. NCS S 9000-N), Lichtreflexion: 4%
- Cloudy Day (ähnl. NCS S 1500-N), Lichtreflexion: 62%
- Volcanic Ash (ähnl. NCS S 2002-Y), Lichtreflexion: 56%
- Silver Stone (ähnl. NCS S 4502-Y), Lichtreflexion: 29%
- Silk Slate (ähnl. NCS S 7000-N), Lichtreflexion: 13%

gewählt:

L: S: EP: 0,00 Stk PP:

39CD24 + Rahmenloses Akustikwandsystem, Akustikplatten mit Glaswollkern, Farboberfläche

- Plattendicke: 40 mm
- Kantenausführung: SQ in Weiß
- Sichtseitig homogene weiße Farboberfläche (White frost, ähnl. NCS S 0500-N, ähnl. RAL 9003)
- Lichtreflexionsgrad: 85%, Glanzgrad < 1
- nicht brennbar, Baustoffklasse: A2-s1,d0 (gem. EN 13501-1)
- min. Gehalt an recycelten Inhalt 60% und vollständig recycelbar
- Ökologischer Fußabdruck: 1,43 kg CO₂ equiv/m²,
- Raumluftqualität: zertifiziert mit Eurofins Indoor Gold (IAC Gold), VOC A+
- Feuchtebeständigkeit: Klasse C, relative Luftfeuchte von bis zu 95% und eine schwankende Temperatur von bis zu 30°C (EN 13964)
- Reinigung: täglich Staubwischen und Staubsaugen sowie wöchentliche Feuchtreinigung möglich

System Unterkonstruktion

- 3,5 kg (UK + Akustikpaneel)
- Alternative 1: Aufnahmekonstruktion aus Wandprofil und Absorberanker
- Alternative 2: Aufnahmekonstruktion aus Haken
- Alternative 3: Systemgeeigneter Kleber

Montage

Alternative 1: Das Element ist mit Hilfe von Wandprofil und Absorberanker gemäß Montageanleitung des Herstellers zu liefern und zu montieren.

Alternative 2: Das Element ist mit Hilfe von Haken gemäß Montageanleitung des Herstellers zu liefern und zu montieren.

Alternative 3: Der Klebgrund sollte eine ausreichende Tragfähigkeit zur Aufnahme der Akustikdeckenplatten besitzen. Der Untergrund, der Absorber und der Kleber sollten eine Temperatur von 10-25°C haben. Im Zweifelsfall ist eine Probeklebung durchzuführen. Die Oberfläche muss trocken und sauber sein.

39CD24A + Wandabsorber rahmenlos 513x592, Sechseck

Akustikwandpaneelsystem an die Wand montiert einschließlich der dazugehörigen, systemgeeigneten Unterkonstruktion:

Format: 513 x 592 x 40 mm

z.B.: Ecophon Akusto Hexagon Akutex FT oder Gleichwertiges

Angebotenes Erzeugnis: (.....)

L: S: EP: 0,00 Stk PP:



ECO_Akusto_One_Haken

39CD24B + Az. für farbige Ausführung

Für farbige Ausführung der Akustikplatten in den Akutex-FT-Farben:

- Moonlight Sky (ähnl. NCS S 7020-R90B), Lichtreflexion: 7%
- Highland Fog (ähnl. NCS S 2005-G), Lichtreflexion: 55%
- Sunset Heat (ähnl. NCS S 2070-Y60R), Lichtreflexion: 20%
- Ocean Storm (ähnl. NCS S 4020-R90B), Lichtreflexion: 24%
- Morning Drizzle (ähnl. NCS S 1002-B), Lichtreflexion: 69%
- Peach Rose (ähnl. NCS S 1515-Y80R), Lichtreflexion: 55%
- Goji Berry (ähnl. NCS S 3030-Y80R), Lichtreflexion: 27%
- Scallop Shells (ähnl. NCS S 0804-Y50R), Lichtreflexion: 76%
- Fresh Clover (ähnl. NCS S 3020-G40Y), Lichtreflexion: 35%
- Sage Garden (ähnl. NCS S 3010-B30G), Lichtreflexion: 40%
- Eucalyptus Leaf (ähnl. NCS S 5010-B30G), Lichtreflexion: 23%
- Summer Forest (ähnl. NCS S 6030-G10Y), Lichtreflexion: 10%
- Golden Field (ähnl. NCS S 1040-G90Y), Lichtreflexion: 61%
- Ruby Rock (ähnl. NCS S 4050-R10B), Lichtreflexion: 7%
- Wet Sand (ähnl. NCS S 3020-Y30R), Lichtreflexion: 35%
- Silent Steam (ähnl. NCS S 2010-B), Lichtreflexion: 46%
- Dark Diamond (ähnl. NCS S 9000-N), Lichtreflexion: 4%
- Cloudy Day (ähnl. NCS S 1500-N), Lichtreflexion: 62%
- Volcanic Ash (ähnl. NCS S 2002-Y), Lichtreflexion: 56%
- Silver Stone (ähnl. NCS S 4502-Y), Lichtreflexion: 29%
- Silk Slate (ähnl. NCS S 7000-N), Lichtreflexion: 13%

gewählt:

L: S: EP: 0,00 Stk PP:

39CD25 + Akustikstellwandsystem. Akustikplatten mit Glaswollkern.

- Plattendicke: 40 mm
- Kantenausführung: A ähnl. EN 13964, Kante gerahmt, Rahmen aus lackiertem Aluminiumprofil
- Sichtseitig widerstandsfähiges Textilgewebe, Farben: Sea Salt; Garlic; Oyster; Ginger; Pepper; Liquorice; Acai; Poppy seed; Thyme; Goji; Eucalyptus; Peach; Scallop; Sage;
- Lichtreflexionsgrad: Nach Farbkarte des Herstellers
- nicht brennbar, Baustoffklasse: A2-s1,d0 (gem. EN 13501-1)
- min. Gehalt an recycelten Inhalt 48% und vollständig recycelbar
- Raumluftqualität: zertifiziert mit Eurofins Indoor Gold (IAC Gold), VOC A+
- Feuchtebeständigkeit: Klasse C, relative Luftfeuchte von bis zu 70% und eine schwankende Temperatur von bis zu 25°C (EN 13964)
- Reinigung: wöchentliches Staubwischen und Staubsaugen möglich
- Anwendung von Desinfektionsmitteln: Texona Ginger, Sea salt, Thyme, Oyster und Garlic vertragen die regelmäßige Verwendung von Desinfektionsmitteln auf Ethanolbasis (70%).

Montage

Das Stellwandsystem ist gemäß Montageskizze des Herstellers zu montieren.

39CD25A + Stellwandsystem 1500x1200

Akustikstellwandsystem

Format: 1500 x 1200 x 40 mm

z.B.: Ecophon Akusto Screen oder Gleichwertiges

Angebotenes Erzeugnis: (.....)

L: S: EP: 0,00 Stk PP:



ECO_Wall_A

39CE + Akustikdeckensystem Hygiene (ECOPHON)

Version: 2019-02

Im Folgenden sind das Liefern und der Einbau bzw. Montage von Ecophon Hygiene beschrieben.

Es sind die Hersteller- und Verarbeitungsrichtlinien zu beachten.

Es sind die Einbau- und Montagerichtlinien zu beachten.

Anfallende Anschnitte sind in die Einheitspreise einzukalkulieren.

Zur Vermeidung von Verschmutzungen sind saubere helle Baumwollhandschuhe zu tragen.

Aufzahlungen/Zubehör:

Positionen für Aufzahlungen (Az) und Zubehör beschreiben Ergänzungen zu vorangegangenen Positionen (Leistungen) und werden nur aus dem System oder der Auswahl von Produkten des Herstellers der Grundposition angeboten bzw. ausgeführt,

Kommentar:

Produktspezifische Ausschreibungstexte (Produktbeschreibungen) sind für Ausschreibungen gemäß Bundesvergabegesetz (BVerG) nicht geeignet.

Sie dienen als Vorlage für frei formulierte Positionen und müssen inhaltlich so abgeändert werden, dass den Anforderungen des BVerG entsprochen wird (z.B. Kriterien der Gleichwertigkeit ergänzen).

39CE01 + Akustikbaffelsystem mit einem Schallabsorptionsgrad $\alpha_w = 0,55$ gemäß EN ISO 11654. Akustikplatten mit Glaswollkern. In Hygienefolie eingeschweißt

- Plattendicke: 40 mm
- Kantenausführung: A (gem. EN 13964)
- stabile Produktausführung
- allseitig in einer glatten, wasserdichten Teflonfolie eingeschweißt (Weiß 141, ähnl. NCS S 1000-N, ähnl. RAL 9003)
- Lichtreflexionsgrad: 73%
- nicht brennbar, Baustoffklasse: A2-s1,d0 (gem. EN 13501-1)
- min. Gehalt an recycelten Inhalt 64% und vollständig recycelbar
- Ökologischer Fußabdruck: 16,23 kg CO₂ equiv/m²,
- Raumluftqualität: zertifiziert mit Eurofins Indoor Gold (IAC Gold), VOC A+, M1
- Absorptionsklasse: D (gem. EN ISO 11654), $\alpha_w = 0,55$
- Reinraumklassifizierung: ISO-Klasse 3 (gem. EN ISO 14644-1), Mikrobiologische Klassifizierung M1/Zone 4 (gem. NF S 90-351), Partikelemission: CP(0,5) 1
- Feuchtebeständigkeit: Klasse C, relative Luftfeuchte von bis zu 95% und eine schwankende Temperatur von bis zu 30°C (EN 13964)
- Reinigung: tägliches Feuchtwischen sowie Staubwischen und Staubsaugen möglich; geeignet für tägliche Hoch- und Niederdruckreinigung mit Wasser, sowie tägliche Dampfreinigung; geeignet für die Anwendung/Dekontamination mittels Wasserstoffperoxid-Dampf
- Reinigungsbeständigkeit: geprüft nach ISO 2812-1 und klassifiziert nach ISO 4628-1 mit einem sehr gutem Ergebnis bei starken Chemikalien
- Abriebbeständigkeit: beständig bei 200 Scheuerzyklen gemäß ISO 11998 und darüber hinaus
- Schimmel- und Bakterienresistenz: Klasse 0 (Verfahren C, ISO 846, für Bakterien), Klasse 10 (ASTM D3273-16, Für Schimmelpilze)

System Unterkonstruktion

- Stahlblechprofile mit spezieller Beschichtung und Selbstregenerierung bei Schnittkanten für korrosive Umgebungen in Korrosionsschutzklasse C3 nach EN ISO 12944-2
- sichtseitig weiße Oberfläche (ähnl. RAL 9003)
- max. 4 kg/m² (UK + Akustikplatte)

Montage

Das System ist gem. Montageanleitung des Herstellers zu liefern und zu montieren. Die Baffeln müssen frei hängen und dürfen untereinander nicht verbunden sein.

39CE01A + Akustikbaffeln 1200x600 in Reihe C3,Folie

Akustikbaffelsystem einschließlich der dazugehörigen, systemgeeigneten Unterkonstruktion:

Abhängehöhe: mm

z.B.: Ecophon Hygiene Advance Baffle oder Gleichwertiges

Format: 1200 x 600 x 40 mm

Angebotenes Erzeugnis: (.....)

L: S: EP: 0,00 m² PP:



ECO_Advance_Baffle

39CE02 + Akustikbaffelsystem mit einem Schallabsorptionsgrad $\alpha_w = 0,60$ gemäß EN ISO 11654. Akustikplatten mit Glaswollkern. In Hygienefolie eingeschweißt

- Plattendicke: 40 mm
- Kantenausführung: A (gem. EN 13964)
- stabile Produktausführung
- allseitig in einer glatten, wasserdichten Teflonfolie eingeschweißt (Weiß 141, ähnl. NCS S 1000-N, ähnl. RAL 9003)
- Lichtreflexionsgrad: 73%
- nicht brennbar, Baustoffklasse: A2-s1,d0 (gem. EN 13501-1)
- min. Gehalt an recycelten Inhalt 64% und vollständig recycelbar
- Ökologischer Fußabdruck: 16,23 kg CO₂ equiv/m²,
- Raumluftqualität: zertifiziert mit Eurofins Indoor Gold (IAC Gold), VOC A+, M1
- Absorptionsklasse: C (gem. EN ISO 11654), $\alpha_w = 0,60$
- Reinraumklassifizierung: ISO-Klasse 3 (gem. EN ISO 14644-1), Mikrobiologische Klassifizierung M1/Zone 4 (gem. NF S 90-351), Partikelemission: CP(0,5) 1
- Feuchtebeständigkeit: Klasse C, relative Luftfeuchte von bis zu 95% und eine schwankende Temperatur von bis zu 30°C (EN 13964)
- Reinigung: tägliches Feuchtwischen sowie Staubwischen und Staubsaugen möglich; geeignet für tägliche Hoch- und Niederdruckreinigung mit Wasser, sowie tägliche Dampfreinigung; geeignet für die Anwendung/Dekontamination mittels Wasserstoffperoxid-Dampf

- Reinigungsbeständigkeit: geprüft nach ISO 2812-1 und klassifiziert nach ISO 4628-1 mit einem sehr gutem Ergebnis bei starken Chemikalien
- Abriebbeständigkeit: beständig bei 200 Scheuerzyklen gemäß ISO 11998 und darüber hinaus
- Schimmel- und Bakterienresistenz: Klasse 0 (Verfahren C, ISO 846, für Bakterien), Klasse 10 (ASTM D3273-16 für Schimmelpilze)

System Unterkonstruktion

- Stahlblechprofile mit spezieller Beschichtung und Selbstregenerierung bei Schnittkanten für korrosive Umgebungen in Korrosionsschutzklasse C3 nach EN ISO 12944-2
- sichtseitig weiße Oberfläche (ähnl. RAL 9003)
- max. 4 kg/m² (UK + Akustikplatte)

Montage

Das System ist gem. Montageanleitung des Herstellers zu liefern und zu montieren. Die Baffeln müssen frei hängen und dürfen untereinander nicht verbunden sein.

39CE02A + Akustikbaffeln 1200x600 Rastermont.C3,Folie

Akustikbaffelsystem einschließlich der dazugehörigen, systemgeeigneten Unterkonstruktion:

Abhängehöhe: mm

z.B.: Ecophon Hygiene Advance Baffle oder Gleichwertiges

Format: 1200 x 600 x 40 mm

Angebotenes Erzeugnis: (.....)

L: S: EP: 0,00 m² PP:



ECO_Advance_Baffle

39CE03 + Akustikwandpaneel mit einem Schallabsorptionsgrad $\alpha_w = 0,85$ gemäß EN ISO 11654 bei 80 mm totaler Konstruktionshöhe. Akustikplatten mit Glaswollkern. In Hygienefolie eingeschweißt

- Plattendicke: 40 mm
- Kantenausführung: A (gem. EN 13964)
- stabile Produktausführung
- Einsatz oberhalb von Wandbereichen mit taktile Beanspruchung oder in Bereichen ohne mechanische Beanspruchung
- allseitig in einer glatten, wasserdichten Teflonfolie eingeschweißt (Weiß 141, ähnl. NCS S

- 1000-N, ähnl. RAL 9003)
- Lichtreflexionsgrad: 73%
- nicht brennbar, Baustoffklasse: A2-s1,d0 (gem. EN 13501-1)
- min. Gehalt an recycelten Inhalt 64% und vollständig recycelbar
- Ökologischer Fußabdruck: 16,23 kg CO₂ equiv/m²,
- Raumluftqualität: zertifiziert mit Eurofins Indoor Gold (IAC Gold), VOC A+, M1
- Absorptionsklasse: B (gem. EN ISO 11654), $\alpha_w = 0,85$
- Reinraumklassifizierung: ISO-Klasse 3 (gem. EN ISO 14644-1), Mikrobiologische Klassifizierung M1/Zone 4 (gem. NF S 90-351), Partikelemission: CP(0,5) 1
- Feuchtebeständigkeit: Klasse C, relative Luftfeuchte von bis zu 95% und eine schwankende Temperatur von bis zu 30°C (EN 13964)
- Reinigung: tägliches Feuchtwischen sowie Staubwischen und Staubsaugen möglich; geeignet für tägliche Hoch- und Niederdruckreinigung mit Wasser, sowie tägliche Dampfreinigung; geeignet für die Anwendung/Dekontamination mittels Wasserstoffperoxid-Dampf
- Reinigungsbeständigkeit: geprüft nach ISO 2812-1 und klassifiziert nach ISO 4628-1 mit einem sehr gutem Ergebnis bei starken Chemikalien
- Abriebbeständigkeit: beständig bei 200 Scheuerzyklen gemäß ISO 11998 und darüber hinaus
- Pilzwachstum: Klasse 1 (Verfahren A, ISO 846)
- Schimmel- und Bakterienresistenz: Klasse 0 (Verfahren C, ISO 846, für Bakterien), Klasse 10 (ASTM D3273-16 für Schimmelpilze)

System Unterkonstruktion

- Wandbefestigung aus Edelstahl für korrosive Umgebungen in Korrosionsschutzklasse C3 nach EN ISO 12944-2
- Oberfläche gebeizt
- max. 3 kg/m² (UK + Akustikplatte)

Montage

Das System ist gem. Montageanleitung des Herstellers zu liefern und zu montieren. Die Akustikplatten sind mit 2 Stück Connect Wandbefestigung C3 montiert, die eine nötige Luftzirkulation gewährleisten und eine Reinigung hinter der Platte ermöglichen.

39CE03A + Wandabsorber 1200x600 C3,Folie

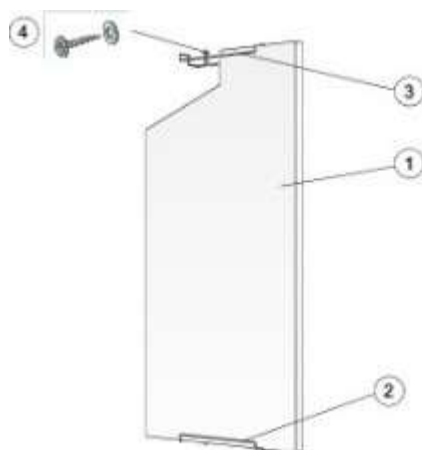
Akustikwandpaneel einschließlich der dazugehörigen, systemgeeigneten Unterkonstruktion:

z.B.: Ecophon Hygiene Advance Wall oder Gleichwertiges

Format: 1200 x 600 x 40 mm

Angebotenes Erzeugnis: (.....)

L: S: EP: 0,00 Stk PP:



© Ecophon Group

ECO_Advance_Wall_vertikal

39CE04 + Akustikdeckensystem mit einem Schallabsorptionsgrad $\alpha_w = 1,00$ gemäß EN ISO 11654 bei 200 mm totaler Konstruktionshöhe. Akustikplatten mit Glaswollkern.

- Plattendicke: 20 mm
- Kantenausführung: A (gem. EN 13964)
- stabile Produktausführung
- allseitig homogene weiße Farboberfläche (Weiß 500, ähnl. NCS S 0500-N, ähnl. RAL 9003)
- Lichtreflexionsgrad: 84%
- nicht brennbar, Baustoffklasse: A2-s1,d0 (gem. EN 13501-1)
- min. Gehalt an recycelten Inhalt 44% und vollständig recycelbar
- Ökologischer Fußabdruck: 3,22 kg CO₂ equiv/m²,
- Raumluftqualität: zertifiziert mit Eurofins Indoor Gold (IAC Gold), VOC A+
- Absorptionsklasse: A (gem. EN ISO 11654), $\alpha_w = 1,00$
- Reinraumklassifizierung: ISO-Klasse 4 (gem. EN ISO 14644), Mikrobiologische Klassifizierung M1/Zone 4 (NF S 90-351), Partikelemission CP(0,5) 5 (NF S 90-351)
- Feuchtebeständigkeit: Klasse D, relative Luftfeuchte von bis zu 97% und eine schwankende Temperatur von bis zu 50°C (EN 13964)
- Reinigung: tägliches Feuchtwischen sowie Staubwischen
- Spezialreinigung: geeignet für halbjährliche Hoch- und Niederdruckreinigung mit Wasser, sowie vierteljährliche Dampfreinigung, geeignet für die Anwendung/Dekontamination mittels Wasserstoffperoxid-Dampf
- Desinfektion: beständig gegen Chemikalien (gem. ISO 2812-1), bei halbjährlicher Desinfektion
- Abriebbeständigkeit: beständig bei 200 Scheuerzyklen gemäß ISO 11998 und darüber hinaus
- Schimmel- und Bakterienresistenz: Klasse 0 (Verfahren 0, ISO 846, für Bakterien), Klasse 10 (ASTM D3273-16 für Schimmelpilze)

System Unterkonstruktion

- Stahlblechprofile mit spezieller Beschichtung und Selbstregenerierung bei Schnittkanten für korrosive Umgebungen in Korrosionsschutzklasse C4 nach EN ISO 12944-2
- sichtseitig weiße Oberfläche (ähnl. RAL 9003)
- max. 2,5 kg/m² (UK + Akustikplatte)

Montage

Das System ist gem. Montageanleitung des Herstellers als Einlege-System zu liefern und zu montieren. Die Akustikdeckenplatten sind rückseitig mit dem zum System passenden Hygiene-Clip gesichert.

39CE04A + **Abgh.Akustikd. 600x600x20,C4 Sichtraster,Akutex HS**

Akustikdeckensystem einschließlich der dazugehörigen, systemgeeigneten Unterkonstruktion:

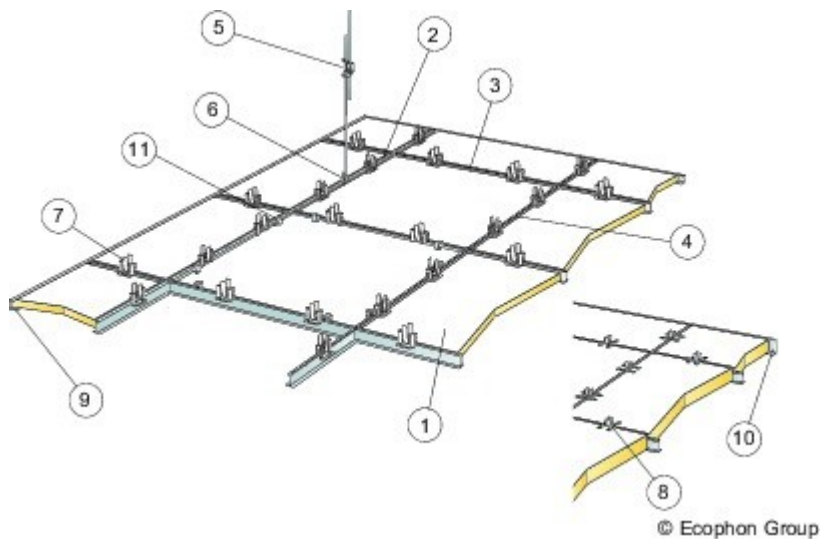
Abhängehöhe: mm

z.B.: Ecophon Hygiene Performance Plus A oder Gleichwertiges

Format: 600 x 600 x 20 mm

Angebotenes Erzeugnis: ()

L: S: EP: 0,00 m² PP:



ECO_Performance_Plus_A_Raster

39CE04B + Abgh.Akustikd. 1200x600x20,C4 Sichtraster,Akutex HS

Akustikdeckensystem einschließlich der dazugehörigen, systemgeeigneten Unterkonstruktion:

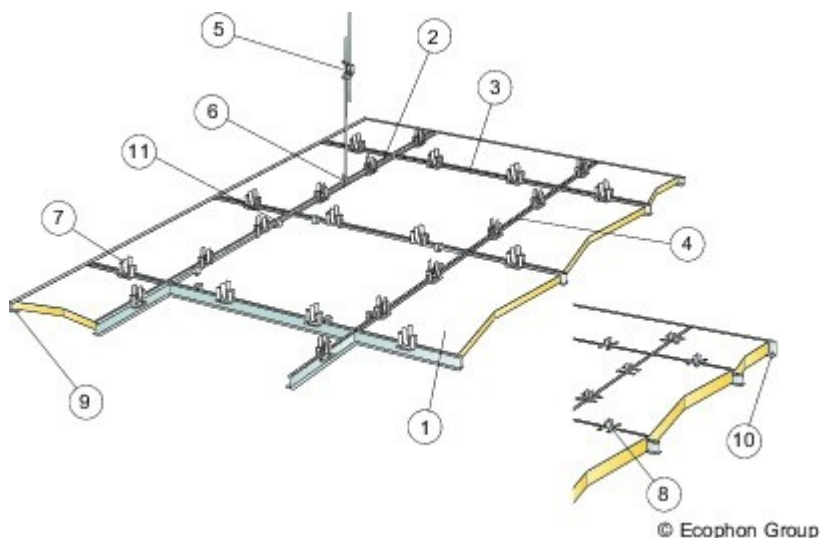
Abhängehöhe: mm

z.B.: Ecophon Hygiene Performance Plus A oder Gleichwertiges

Format: 1200 x 600 x 20 mm

Angebotenes Erzeugnis: ()

L: S: EP: 0,00 m² PP:



ECO_Performance_Plus_A_Raster

39CE05 + Akustikdeckensystem mit einem Schallabsorptionsgrad $\alpha_w = 1,00$ gemäß EN ISO 11654 bei 200 mm totaler Konstruktionshöhe. Akustikplatten mit Glaswollkern.

- Plattendicke: 40 mm
- Kantenausführung: A (gem. EN 13964)
- stabile Produktausführung
- allseitig homogene weiße Farboberfläche (Weiß 500, ähnl. NCS S 0500-N, ähnl. RAL 9003)
- Lichtreflexionsgrad: 84%
- nicht brennbar, Baustoffklasse: A2-s1,d0 (gem. EN 13501-1)
- min. Gehalt an recycelten Inhalt 44% und vollständig recycelbar

- Ökologischer Fußabdruck: 5,19 kg CO₂ equiv/m²,
- Raumluftqualität: zertifiziert mit Eurofins Indoor Gold (IAC Gold), VOC A+
- Absorptionsklasse: A (gem. EN ISO 11654), $\alpha_w = 1,00$
- Reinraumklassifizierung: ISO-Klasse 4 (gem. EN ISO 14644), Mikrobiologische Klassifizierung M1/Zone 4 (NF S 90-351), Partikelemission CP(0,5) 5 (NF S 90-351)
- Feuchtebeständigkeit: Klasse D, relative Luftfeuchte von bis zu 97% und eine schwankende Temperatur von bis zu 50°C (EN 13964)
- Reinigung: tägliches Feuchtwischen sowie Staubwischen
- Spezialreinigung: geeignet für halbjährliche Hoch- und Niederdruckreinigung mit Wasser, sowie vierteljährliche Dampfreinigung, geeignet für die Anwendung/Dekontamination mittels Wasserstoffperoxid-Dampf
- Desinfektion: beständig gegen Chemikalien (gem. ISO 2812-1), bei halbjährlicher Desinfektion
- Abriebbeständigkeit: beständig bei 200 Scheuerzyklen gemäß ISO 11998 und darüber hinaus
- Schimmel- und Bakterienresistenz: Klasse 0 (Verfahren 0, ISO 846 für Bakterien), Klasse 10 (ASTM D3273-16 für Schimmelpilze)

System Unterkonstruktion

- Stahlblechprofile mit spezieller Beschichtung und Selbstregenerierung bei Schnittkanten für korrosive Umgebungen in Korrosionsschutzklasse C4 nach EN ISO 12944-2
- sichtseitig weiße Oberfläche (ähnl. RAL 9003)
- max. 3,5 kg/m² (UK + Akustikplatte)

Montage

Das System ist gem. Montageanleitung des Herstellers als Einlege-System zu liefern und zu montieren. Die Akustikdeckenplatten sind rückseitig mit dem zum System passenden Hygiene-Clip gesichert.

39CE05A + Abgh.Akustikd. 600x600x40,C4 Sichtraster,Akutex HS

Akustikdeckensystem einschließlich der dazugehörigen, systemgeeigneten Unterkonstruktion:

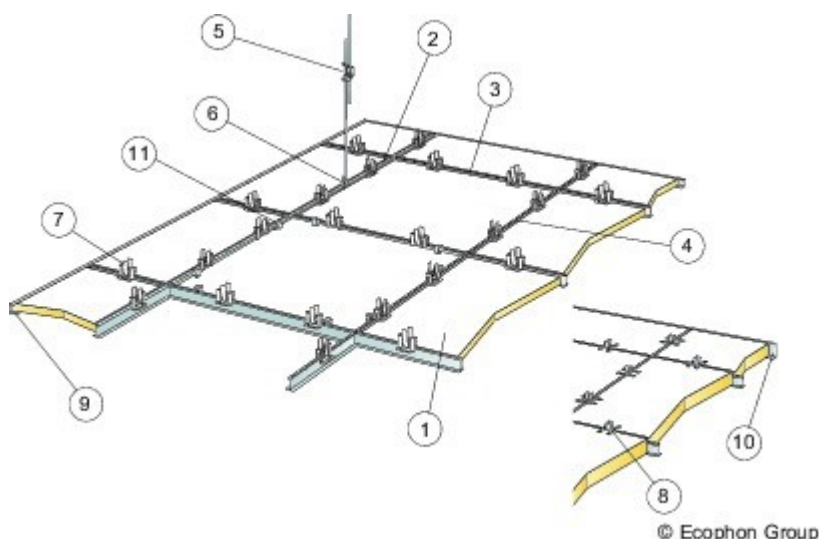
Abhängehöhe: mm

z.B.: Ecophon Hygiene Performance Plus A oder Gleichwertiges

Format: 600 x 600 x 40 mm

Angebotenes Erzeugnis: (.....)

L: S: EP: 0,00 m² PP:



ECO_Performance_Plus_A_Raster

39CE05B + Abgh.Akustikd. 1200x600x40,C4 Sichtraster,Akutex HS

Akustikdeckensystem einschließlich der dazugehörigen, systemgeeigneten Unterkonstruktion:

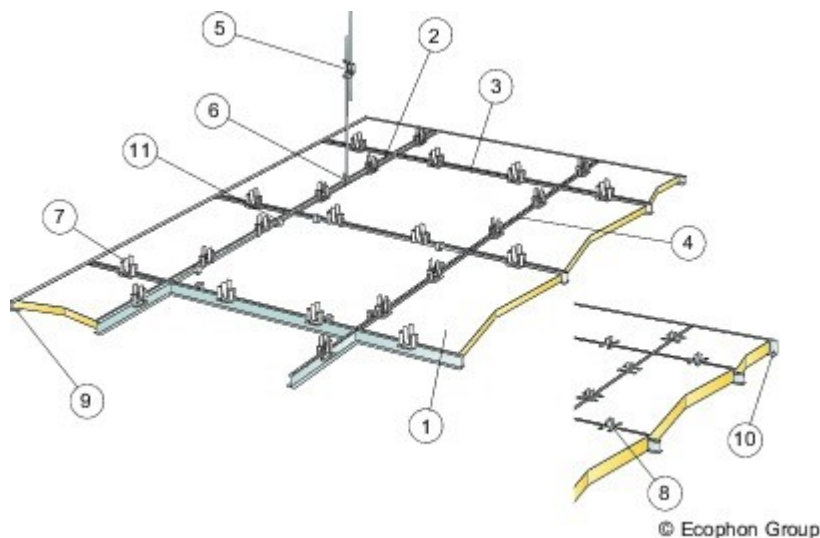
Abhängöhe: mm

z.B.: Ecophon Hygiene Performance Plus A oder Gleichwertiges

Format: 1200 x 600 x 40 mm

Angebotenes Erzeugnis: (.....)

L: S: EP: 0,00 m² PP:



ECO_Performance_Plus_A_Raster

39CE05C + Az.Wandanschl.U-Profil C4 13/44/25

Aufzählung (Az) Ausführung mittels C4 U-Abschlussprofil, 13/44/25 mm, L = 3000 mm, weiß (ähnl. RAL 9003)

Das U-Abschlussprofil ist mit einem maximalen Befestigungsabstand von 300 mm mit dem entsprechenden Montagematerial zu befestigen.

L: S: EP: 0,00 m PP:

39CE05D + Az.Wandanschl.U-Profil C4 13/22/25

Aufzählung (Az) Ausführung mittels C4 U-Abschlussprofil, 13/22/25 mm, L = 3000 mm, weiß (ähnl. RAL 9003)

Das U-Abschlussprofil ist mit einem maximalen Befestigungsabstand von 300 mm mit dem entsprechenden Montagematerial zu befestigen.

L: S: EP: 0,00 m PP:

39CE06 + Akustikdeckensystem mit einem Schallabsorptionsgrad $\alpha_w = 1,00$ gemäß EN ISO 11654 bei 200 mm totaler Konstruktionshöhe. Akustikplatten mit Glaswollkern.

- Plattendicke: 20 mm
- Kantenausführung: A (gem. EN 13964)
- stabile Produktausführung
- allseitig homogene weiße Farboberfläche (Weiß 500, ähnl. NCS S 0500-N, ähnl. RAL 9003)

- Lichtreflexionsgrad: 84%
- nicht brennbar, Baustoffklasse: A2-s1,d0 (gem. EN 13501-1)
- min. Gehalt an recycelten Inhalt 44% und vollständig recycelbar
- Ökologischer Fußabdruck: 3,22 kg CO₂ equiv/m²,
- Raumluftqualität: zertifiziert mit Eurofins Indoor Gold (IAC Gold), VOC A+
- Absorptionsklasse: A (gem. EN ISO 11654), $\alpha_w = 1,00$
- Reinraumklassifizierung: ISO-Klasse 4 (gem. EN ISO 14644), Mikrobiologische Klassifizierung M1/Zone 4 (NF S 90-351), Partikelemission CP(0,5) 5 (NF S 90-351)
- Feuchtebeständigkeit: Klasse C, relative Luftfeuchte von bis zu 97% und eine schwankende Temperatur von bis zu 50°C (EN 13964)
- Reinigung: tägliches Feuchtwischen sowie Staubwischen
- Spezialreinigung: geeignet für halbjährliche Hoch- und Niederdruckreinigung mit Wasser, sowie vierteljährliche Dampfreinigung, geeignet für die Anwendung/Dekontamination mittels Wasserstoffperoxid-Dampf
- Desinfektion: beständig gegen Chemikalien (gem. ISO 2812-1), bei halbjährlicher Desinfektion
- Abriebbeständigkeit: beständig bei 200 Scheuerzyklen gemäß ISO 11998 und darüber hinaus
- Schimmel- und Bakterienresistenz: Klasse 0 (Verfahren 0, ISO 846 für Bakterien), Klasse 10 (ASTM D3273-16 für Schimmelpilze)

System Unterkonstruktion

- Stahlblechprofile mit spezieller Beschichtung und Selbstregenerierung bei Schnittkanten für korrosive Umgebungen in Korrosionsschutzklasse C3 nach EN ISO 12944-2
- sichtseitig weiße Oberfläche (ähnl. RAL 9003)
- max. 3,5 kg/m² (UK + Akustikplatte)

Montage

Das System ist gem. Montageanleitung des Herstellers als Einlege-System zu liefern und zu montieren. Die Akustikdeckenplatten sind rückseitig mit dem zum System passenden Hygiene-Clip gesichert. Bei Zugangsnotwendigkeit des Deckenhohlraumes ist die Connect Inspektionsluke C3 einzubauen.

39CE06A + Abgh.Akustikd. 600x600x20,C3 Sichtraster,Akutex HS

Akustikdeckensystem einschließlich der dazugehörigen, systemgeeigneten Unterkonstruktion:

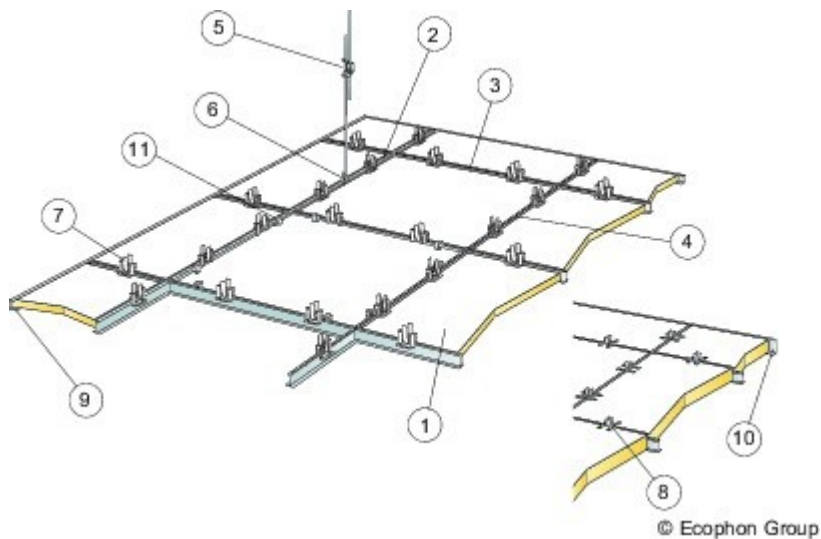
Abhängehöhe: mm

z.B.: Ecophon Hygiene Performance Plus A oder Gleichwertiges

Format: 600 x 600 x 20 mm

Angebotenes Erzeugnis: (.....)

L: S: EP: 0,00 m² PP:



ECO_Performance_Plus_A_Raster

39CE06B + Abgh.Akustikd. 1200x600x20,C3 Sichtraster,Akutex HS

Akustikdeckensystem einschließlich der dazugehörigen, systemgeeigneten Unterkonstruktion:

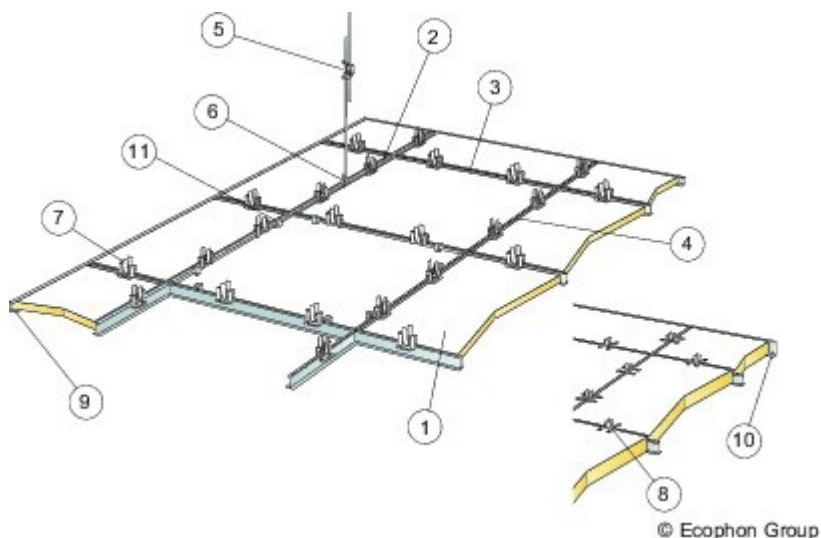
Abhängehöhe: mm

z.B.: Ecophon Hygiene Performance Plus A oder Gleichwertiges

Format: 1200 x 600 x 20 mm

Angebotenes Erzeugnis: ()

L: S: EP: 0,00 m² PP:



ECO_Performance_Plus_A_Raster

39CE07 + Akustikdeckensystem mit einem Schallabsorptionsgrad $\alpha_w = 1,00$ gemäß EN ISO 11654 bei 200 mm totaler Konstruktionshöhe. Akustikplatten mit Glaswollkern.

- Plattendicke: 40 mm
- Kantenausführung: A (gem. EN 13964)
- stabile Produktausführung
- allseitig homogene weiße Farboberfläche (Weiß 500, ähnl. NCS S 0500-N, ähnl. RAL 9003)
- Lichtreflexionsgrad: 84%
- nicht brennbar, Baustoffklasse: A2-s1,d0 (gem. EN 13501-1)
- min. Gehalt an recycelten Inhalt 44% und vollständig recycelbar

- Ökologischer Fußabdruck: 5,19 kg CO₂ equiv/m²,
- Raumluftqualität: zertifiziert mit Eurofins Indoor Gold (IAC Gold), VOC A+
- Absorptionsklasse: A (gem. EN ISO 11654), α_w = 1,00
- Reinraumklassifizierung: ISO-Klasse 4 (gem. EN ISO 14644), Mikrobiologische Klassifizierung M1/Zone 4 (NF S 90-351), Partikelemission CP(0,5) 5 (NF S 90-351)
- Feuchtebeständigkeit: Klasse C, relative Luftfeuchte von bis zu 97% und eine schwankende Temperatur von bis zu 50°C (EN 13964)
- Reinigung: tägliches Feuchtwischen sowie Staubwischen
- Spezialreinigung: geeignet für halbjährliche Hoch- und Niederdruckreinigung mit Wasser, sowie vierteljährliche Dampfreinigung, geeignet für die Anwendung/Dekontamination mittels Wasserstoffperoxid-Dampf
- Desinfektion: beständig gegen Chemikalien (gem. ISO 2812-1), bei halbjährlicher Desinfektion
- Abriebbeständigkeit: beständig bei 200 Scheuerzyklen gemäß ISO 11998 und darüber hinaus
- Schimmel- und Bakterienresistenz: Klasse 0 (Verfahren 0, ISO 846 für Bakterien), Klasse 10 (ASTM D3273-16 für Schimmelpilze)

System Unterkonstruktion

- Stahlblechprofile mit spezieller Beschichtung und Selbstregenerierung bei Schnittkanten für korrosive Umgebungen in Korrosionsschutzklasse C3 nach EN ISO 12944-2
- sichtseitig weiße Oberfläche (ähnl. RAL 9003)
- max. 5 kg/m² (UK + Akustikplatte)

Montage

Das System ist gem. Montageanleitung des Herstellers als Einlege-System zu liefern und zu montieren. Die Akustikdeckenplatten sind rückseitig mit dem zum System passenden Hygiene-Clip gesichert. Bei Zugangsnötigkeit des Deckenhohlraumes ist die Connect Inspektionsluke C3 einzubauen.

39CE07A + Abgh.Akustikd. 600x600x40,C3 Sichtraster,Akutex HS

Akustikdeckensystem einschließlich der dazugehörigen, systemgeeigneten Unterkonstruktion:

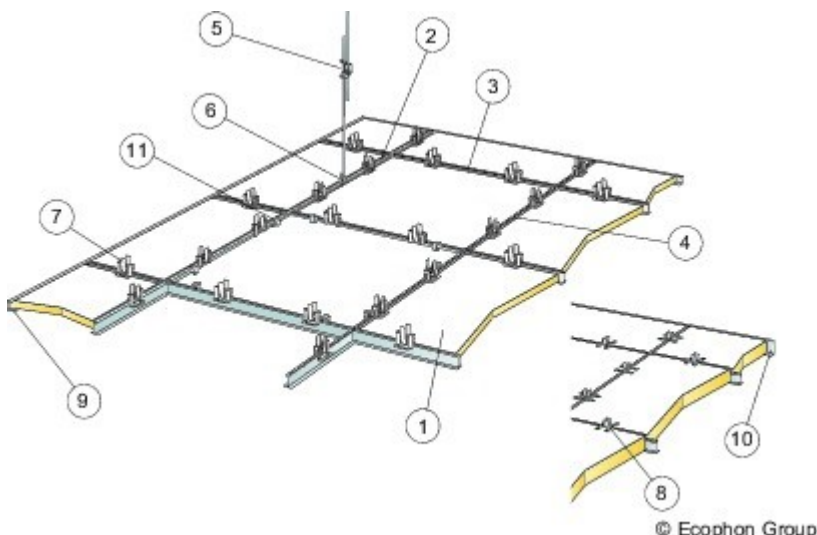
Abhängehöhe: mm

z.B.: Ecophon Hygiene Performance Plus A oder Gleichwertiges

Format: 600 x 600 x 40 mm

Angebotenes Erzeugnis: ()

L: S: EP: 0,00 m² PP:



ECO_Performance_Plus_A_Raster

39CE07B + Abgh.Akustikd. 1200x600x40,C3 Sichtraster,Akutex HS

Akustikdeckensystem einschließlich der dazugehörigen, systemgeeigneten Unterkonstruktion:

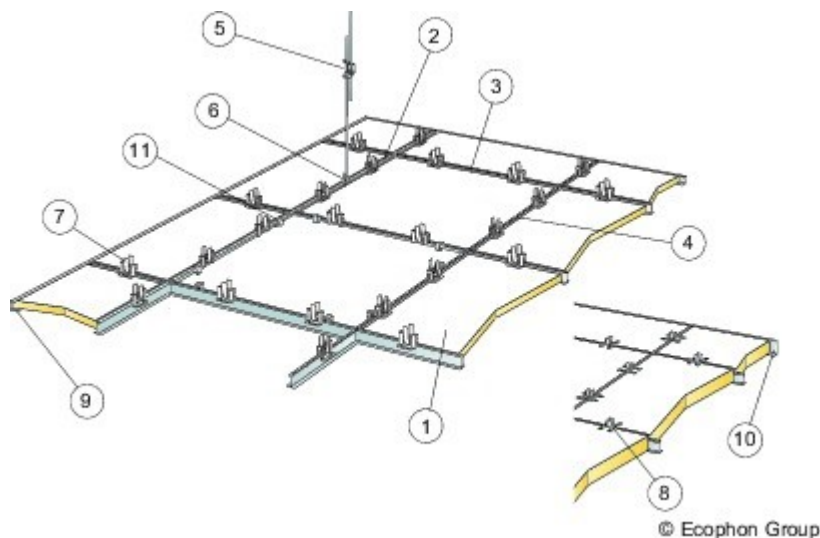
Abhängehöhe: mm

z.B.: Ecophon Hygiene Performance Plus A oder Gleichwertiges

Format: 1200 x 600 x 40 mm

Angebotenes Erzeugnis: ()

L: S: EP: 0,00 m² PP:



ECO_Performance_Plus_A_Raster

39CE07C + Az Inspektionsluke C3

Aufzählung (Az) Ausführung.

Die Inspektionsluke C3 wird in eine vorab installierte abgehängte T-Profil Unterkonstruktion montiert, mittels vormontierter Sicherungsdrähte in die Stanzungen der Tragschienen eingehängt und durch die Schnellverschlüsse am T-Profil befestigt.

Format: 600 x 600, 1200 x 600 mm

geeignet für Kante: A

Farbe; weiß (ähnl. RAL 9003)

Konstruktion: weiß lackiertes, stranggepresstem Aluminium mit opalweißer Acrylglasscheibe

Naßreinigung und Hochdruckreinigung bis 80 bar möglich

mit Ecophon Connect Inspektionsluke C3

L: S: EP: 0,00 Stk PP:

39CE07D + Az Wandanschl.U-Profil C3 13/22/25

Aufzählung (Az) Ausführung mittels C3 U-Abschlussprofil, 13/22/25 mm, L = 3000 mm, weiß (ähnl. RAL 9003)

Das U-Abschlussprofil ist mit einem maximalen Befestigungsabstand von 300 mm mit dem entsprechenden Montagematerial zu befestigen.

L: S: EP: 0,00 m PP:

39CE07E + Az Wandanschl.U-Profil C3 13/44/25

Aufzahlung (Az) Ausführung mittels C3 U-Abschlussprofil, 13/44/25 mm, L = 3000 mm, weiß (ähnl. RAL 9003)

Das U-Abschlussprofil ist mit einem maximalen Befestigungsabstand von 300 mm mit dem entsprechenden Montagematerial zu befestigen.

L: S: EP: 0,00 m PP:

39CE07F + Az Wandanschl.f.Gehrungsschnitt

Aufzahlung (Az) Ausführung.

Profile in den Ecken sauber auf Gehrung schneiden.

L: S: EP: 0,00 Stk PP:

39CE07G + Az Kantenversiegelungen

Aufzahlung (Az) Ausführung.

Entstandene Anschnitte mittels der zum System passenden Kantenfarbe des Herstellers versiegeln.

L: S: EP: 0,00 m PP:

39CE08 + Akustikbaffelsystem mit einem Schallabsorptionsgrad $\alpha_w = 0,70$ gemäß EN ISO 11654. Akustikplatten mit Glaswollkern.

- Plattendicke: 50 mm
- Kantenausführung: A (gem. EN 13964)
- stabile Produktausführung
- allseitig homogene weiße Farboberfläche (Weiß 500, ähnl. NCS S 0500-N, ähnl. RAL 9003)
- Lichtreflexionsgrad: 84%
- nicht brennbar, Baustoffklasse: A2-s1,d0 (gem. EN 13501-1)
- min. Gehalt an recycelten Inhalt 57% und vollständig recycelbar
- Ökologischer Fußabdruck: 8,30 kg CO₂ equiv/m²,
- Raumluftqualität: zertifiziert mit Eurofins Indoor Gold (IAC Gold), VOC A+
- Absorptionsklasse: C (gem. EN ISO 11654), $\alpha_w = 0,70$
- Reinraumklassifizierung: ISO-Klasse 4 (gem. EN ISO 14644), Mikrobiologische Klassifizierung M1/Zone 4 (NF S 90-351), Partikelemission CP(0,5) 5 (NF S 90-351)
- Feuchtebeständigkeit: Klasse C, relative Luftfeuchte von bis zu 95% und eine schwankende Temperatur von bis zu 30°C (EN 13964)
- Reinigung: tägliches Staubwischen und wöchentliches Feuchtwischen
- Spezialreinigung: geeignet für halbjährliche Hoch- und Niederdruckreinigung mit Wasser, sowie vierteljährliche Dampfreinigung, geeignet für die Anwendung/Dekontamination mittels Wasserstoffperoxid-Dampf
- Desinfektion: beständig gegen Chemikalien (gem. ISO 2812-1), bei halbjährlicher Desinfektion
- Abriebbeständigkeit: beständig bei 200 Scheuerzyklen gemäß ISO 11998 und darüber hinaus
- Schimmel- und Bakterienresistenz: Klasse 0 (Verfahren 0, ISO 846 für Bakterien), Klasse 10 (ASTM D3273-16 für Schimmelpilze)

System Unterkonstruktion

- Stahlblechprofile mit spezieller Beschichtung und Selbstregenerierung bei Schnittkanten

- für korrosive Umgebungen in Korrosionsschutzklasse C3 nach EN ISO 12944-2
- sichtsseitig weiße Oberfläche (ähnl. RAL 9003)
- max. 5 kg/m² (UK + Akustikplatte)

Montage

Das System ist gem. Montageanleitung des Herstellers zu liefern und zu montieren. Die Baffeln müssen frei hängen und dürfen untereinander nicht verbunden sein.

39CE08A + Akustikbaffeln 1200x600 in Reihe C3, Akutex HS

Akustikbaffelsystem einschließlich der dazugehörigen, systemgeeigneten Unterkonstruktion:

Abhängehöhe: mm

z.B.: Ecophon Hygiene Performance Baffle oder Gleichwertiges

Format: 1200 x 300 x 50 mm

Angebotenes Erzeugnis: ()

L: S: EP: 0,00 m² PP:



ECO_Performance_Baffle

39CE09 + Akustikbaffelsystem mit einem Schallabsorptionsgrad $\alpha_w = 0,75$ gemäß EN ISO 11654. Akustikplatten mit Glaswollkern.

- Plattendicke: 50 mm
- Kantenausführung: A (gem. EN 13964)
- stabile Produktausführung
- allseitig homogene weiße Farboberfläche (Weiß 500, ähnl. NCS S 0500-N, ähnl. RAL 9003)
- Lichtreflexionsgrad: 84%
- nicht brennbar, Baustoffklasse: A2-s1,d0 (gem. EN 13501-1)
- min. Gehalt an recycelten Inhalt 61% und vollständig recycelbar
- Ökologischer Fußabdruck: 6,10 kg CO₂ equiv/m²,
- Raumluftqualität: zertifiziert mit Eurofins Indoor Gold (IAC Gold), VOC A+
- Absorptionsklasse: C (gem. EN ISO 11654), $\alpha_w = 0,75$
- Reinraumklassifizierung: ISO-Klasse 4 (gem. EN ISO 14644), Mikrobiologische Klassifizierung M1/Zone 4 (NF S 90-351), Partikelemission CP(0,5) 5 (NF S 90-351)
- Feuchtebeständigkeit: Klasse C, relative Luftfeuchte von bis zu 95% und eine

- schwankende Temperatur von bis zu 30°C (EN 13964)
- Reinigung: tägliches Feuchtwischen sowie Staubwischen und Staubsaugen
- Spezialreinigung: geeignet für halbjährliche Hoch- und Niederdruckreinigung mit Wasser, sowie vierteljährliche Dampfreinigung, geeignet für die Anwendung/Dekontamination mittels Wasserstoffperoxid-Dampf
- Desinfektion: beständig gegen Chemikalien (gem. ISO 2812-1), bei halbjährlicher Desinfektion
- Abriebbeständigkeit: beständig bei 200 Scheuerzyklen gemäß ISO 11998 und darüber hinaus
- Pilzwachstum: Klasse 0 (Verfahren A, ISO 846)
- Schimmel- und Bakterienresistenz: Klasse 0 (Verfahren 0, ISO 846)

System Unterkonstruktion

- Stahlblechprofile mit spezieller Beschichtung und Selbstregenerierung bei Schnittkanten für korrosive Umgebungen in Korrosionsschutzklasse C3 nach EN ISO 12944-2
- sichtsseitig weiße Oberfläche (ähnl. RAL 9003)
- max. 5 kg/m² (UK + Akustikplatte)

Montage

Das System ist gem. Montageanleitung des Herstellers zu liefern und zu montieren. Die Baffeln müssen frei hängen und dürfen untereinander nicht verbunden sein.

39CE09A + Akustikbaffeln 1200x600 Rastermont.C3,Akutex HS

Akustikbaffelsystem einschließlich der dazugehörigen, systemgeeigneten Unterkonstruktion:

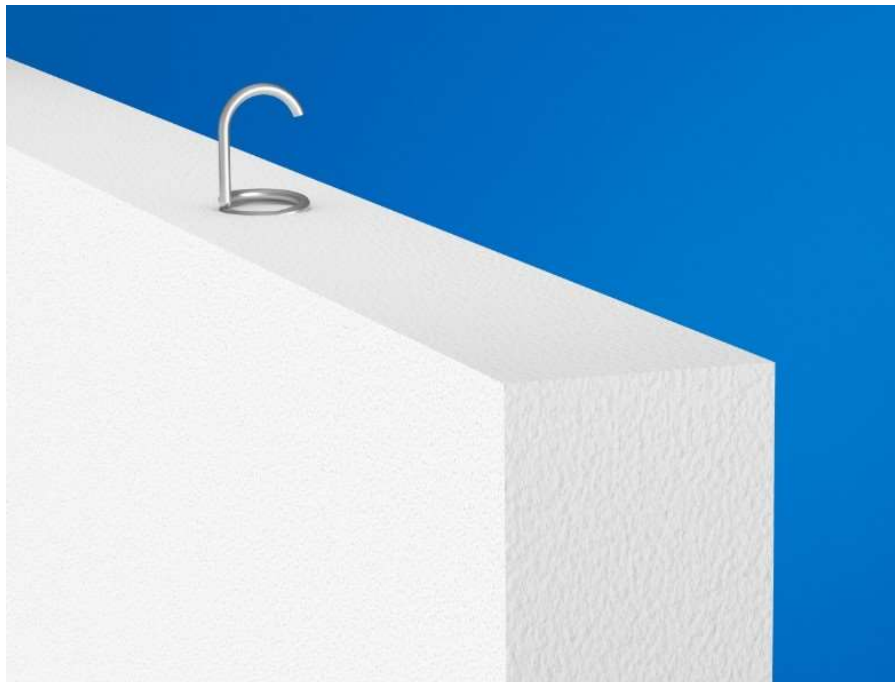
Abhängehöhe: mm

z.B.: Ecophon Hygiene Performance Baffle oder Gleichwertiges

Format: 1200 x 600 x 50 mm

Angebotenes Erzeugnis: (.....)

L: S: EP: 0,00 m² PP:



ECO_Performance_Baffle

39CE10 + Akustikwandpaneel mit einem Schallabsorptionsgrad $\alpha_w = 1,00$ gemäß EN ISO 11654 bei 80 mm totaler Konstruktionshöhe. Akustikplatten mit Glaswollkern.

- Plattendicke: 40 mm

- Kantenausführung: A (gem. EN 13964)
- stabile Produktausführung
- Einsatz oberhalb von Wandbereichen mit taktile Beanspruchung oder in Bereichen ohne mechanische Beanspruchung
- allseitig homogene weiße Farboberfläche (Weiß 500, ähnl. NCS S 0500-N, ähnl. RAL 9003)
- Lichtreflexionsgrad: 84%
- nicht brennbar, Baustoffklasse: A2-s1,d0 (gem. EN 13501-1)
- min. Gehalt an recycelten Inhalt 54% und vollständig recycelbar
- Ökologischer Fußabdruck: 7,13 kg CO₂ equiv/m²,
- Raumluftqualität: zertifiziert mit Eurofins Indoor Gold (IAC Gold), VOC A+
- Absorptionsklasse: A (gem. EN ISO 11654), $\alpha_w = 1,00$
- Reinraumklassifizierung: ISO-Klasse 4 (gem. EN ISO 14644), Mikrobiologische Klassifizierung M1/Zone 4 (NF S 90-351), Partikelemission CP(0,5) 5 (NF S 90-351)
- Feuchtebeständigkeit: Klasse C, relative Luftfeuchte von bis zu 95% und eine schwankende Temperatur von bis zu 30°C (EN 13964)
- Reinigung: tägliches Staubwischen und wöchentlich Feuchtreinigung
- Spezialreinigung: geeignet für halbjährliche Hoch- und Niederdruckreinigung mit Wasser, sowie vierteljährliche Dampfreinigung, geeignet für die Anwendung/Dekontamination mittels Wasserstoffperoxid-Dampf
- Desinfektion: beständig gegen Chemikalien (gem. ISO 2812-1), bei halbjährlicher Desinfektion
- Abriebbeständigkeit: beständig bei 200 Scheuerzyklen gemäß ISO 11998 und darüber hinaus
- Schimmel- und Bakterienresistenz: Klasse 0 (Verfahren 0, ISO 846 für Bakterien), Klasse 10 (ASTM D3273-16 für Schimmelpilze)

System Unterkonstruktion

- Wandbefestigung aus Edelstahl für korrosive Umgebungen in Korrosionsschutzklasse C3 nach EN ISO 12944-2
- Oberfläche gebeizt
- max. 3 kg/m² (UK + Akustikplatte)

Montage

Das System ist gem. Montageanleitung des Herstellers zu liefern und zu montieren. Die Akustikplatten sind mit 2 Stück Connect Wandbefestigung C3 montiert, die eine nötige Luftzirkulation gewährleisten und eine Reinigung hinter der Platte ermöglichen.

39CE10A + Wandabsorber 1200x600 C3, Akutex HS

Akustikwandpaneel einschließlich der dazugehörigen, systemgeeigneten Unterkonstruktion:

z.B.: Ecophon Hygiene Performance Wall oder Gleichwertiges

Format: 1200 x 600 x 40 mm

Angebotenes Erzeugnis: (.....)

L: S: EP: 0,00 Stk PP:



ECO_Performance_Wall_Horizontal

39CE11 + Akustikdeckensystem mit einem Schallabsorptionsgrad $\alpha_w = 0,95$ gemäß EN ISO 11654 bei 200 mm totaler Konstruktionshöhe. Akustikplatten mit Glaswollkern.

- Plattendicke: 20 mm
- Kantenausführung: A (gem. EN 13964)

- stabile Produktausführung
- allseitig homogene weiße Farboberfläche (Weiß 500, ähnl. NCS S 0500-N, ähnl. RAL 9003)
- Lichtreflexionsgrad: 84%
- nicht brennbar, Baustoffklasse: A2-s1,d0 (gem. EN 13501-1)
- min. Gehalt an recycelten Inhalt 44% und vollständig recycelbar
- Ökologischer Fußabdruck: 5,25 kg CO₂ equiv/m²,
- Raumluftqualität: zertifiziert mit Eurofins Indoor Gold (IAC Gold), VOC A+
- Absorptionsklasse: A (gem. EN ISO 11654), $\alpha_w = 0,95$
- Reinraumklassifizierung: ISO-Klasse 3 (gem. EN ISO 14644), Mikrobiologische Klassifizierung M1/Zone 4 (NF S 90-351), Partikelemission CP(0,5) 1 (NF S 90-351)
- Feuchtebeständigkeit: Klasse C, relative Luftfeuchte von bis zu 95% und eine schwankende Temperatur von bis zu 30°C (EN 13964)
- Reinigung: tägliches Staubwischen und wöchentliches Feuchtwischen
- Spezialreinigung: geeignet für die Anwendung/Dekontamination mittels Wasserstoffperoxid-Dampf sowie vierteljährliche Dampfreinigung
- Desinfektion: beständig gegen Chemikalien (gem. ISO 2812-1), bei halbjährlicher Desinfektion
- Abriebbeständigkeit: beständig bei 200 Scheuerzyklen gemäß ISO 11998 und darüber hinaus
- Schimmel- und Bakterienresistenz: Klasse 0 (Verfahren 0, ISO 846 für Bakterien), Klasse 10 (ASTM D3273-16 für Schimmelpilze)

System Unterkonstruktion

- verzinkte Stahlblechprofile für trockene Umgebungen in Korrosionsschutzklasse C1 nach EN ISO 9224-4
- sichtseitig weiße Oberfläche (ähnl. RAL 9003)
- max. 3-4 kg/m² (UK + Akustikplatte)

Montage

Das System ist gem. Montageanleitung des Herstellers als Einlege-System zu liefern und zu montieren. Die Akustikdeckenplatten sind rückseitig mit dem zum System passenden Hygiene-Clip gesichert. Bei Zugangsnotwendigkeit des Deckenhohlraumes ist die Connect Inspektionsluke C1 einzubauen.

39CE11A + Abgh.Akustikd.600x600x20,C1 Sichtraster,Akutex HP

Akustikdeckensystem einschließlich der dazugehörigen, systemgeeigneten Unterkonstruktion:

Abhängehöhe: mm

z.B.: Ecophon Hygiene Protec A oder Gleichwertiges

Format: 600 x 600 x 20 mm

Angebotenes Erzeugnis: ()

L: S: EP: 0,00 m² PP:



ECO_Protec_A

39CE11B + Abgh.Akustikd.1200x600x20,C1 Sichtraster,Akutex HP

Akustikdeckensystem einschließlich der dazugehörigen, systemgeeigneten Unterkonstruktion:

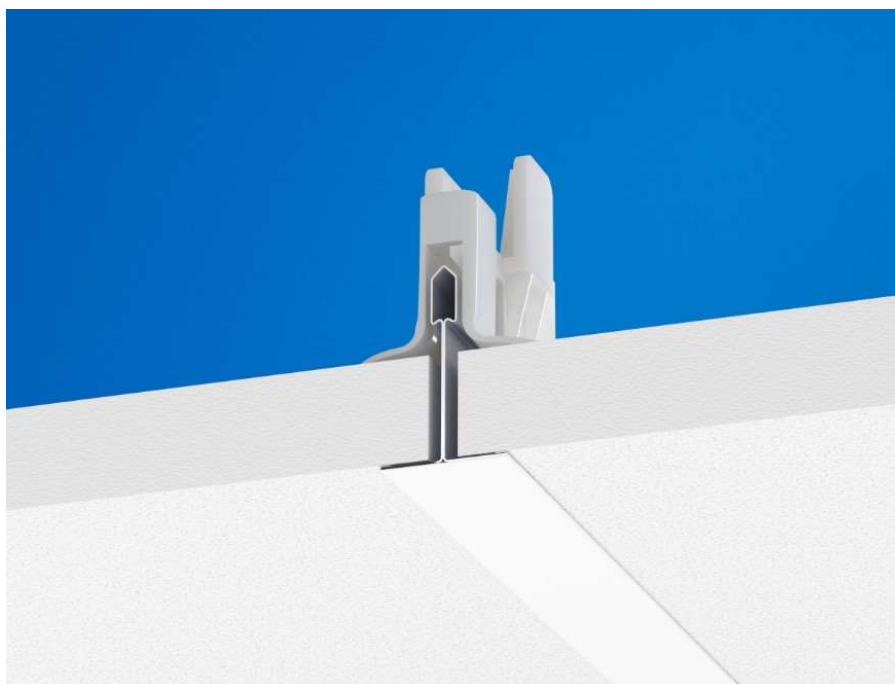
Abhängehöhe: mm

z.B.: Ecophon Hygiene Protec A oder Gleichwertiges

Format: 1200 x 600 x 20 mm

Angebotenes Erzeugnis:

L: S: EP: 0,00 m² PP:



ECO_Protec_A

39CE11C + Az Kantenversiegelung

Aufzahlung (Az) Ausführung.

Entstandene Anschnitte mittels der zum System passenden Kantenfarbe des Herstellers versiegeln.

L: S: EP: 0,00 m PP:

39CE11D + Az Wandanschl.U-Profil C1 13/22/25

Aufzahlung (Az) Ausführung mittels C1 U-Abschlussprofil, 13/22/25 mm, L = 3000 mm, weiß (ähnl. RAL 9003)

Das U-Abschlussprofil ist mit einem maximalen Befestigungsabstand von 300 mm mit dem entsprechenden Montagematerial zu befestigen.

L: S: EP: 0,00 m PP:

39CE11E + Az Wandanschl.Gehrungsschnitt

Aufzahlung (Az) Ausführung .

Die Profile in den Ecken sauber auf Gehrung schneiden.

L: S: EP: 0,00 Stk PP:

39CE11F + Az Inspektionsluke C1

Aufzahlung (Az) Ausführung.

Die Inspektionsluke C1 wird in eine vorab installierte abgehängte T-Profil Unterkonstruktion montiert und mittels höhenjustierbarer Bügel auf die Tragschienen gelegt

Format: 600 x 600

geeignet für Kante: A

Farbe; weiß (ähnl. RAL 9003)

leichtes Öffnen und Schließen mittels Schraubendreher

Konstruktion: verzinkter, weiß lackierter Stahl, Inspektionsklappe mit Scharnieren

mit Ecophon Connect Inspektionsluke C1

L: S: EP: 0,00 Stk PP:

39CE13 + Akustikdeckensystem mit einem Schallabsorptionsgrad $\alpha_w = 0,85$ gemäß EN ISO 11654 bei 200 mm totaler Konstruktionshöhe. Akustikplatten mit Glaswollkern.

- Plattendicke: 20 mm
- Kantenausführung: Ds
- stabile Produktausführung, jede Platte ohne Einbauteile einfach demontierbar
- allseitig homogene weiße Farboberfläche (Weiß 500, ähnl. NCS S 0500-N, ähnl. RAL 9003)
- Lichtreflexionsgrad: 84%
- nicht brennbar, Baustoffklasse: A2-s1,d0 (gem. EN 13501-1)
- min. Gehalt an recycelten Inhalt 47% und vollständig recycelbar
- Ökologischer Fußabdruck: 7,06 kg CO₂ equiv/m²,
- Raumluftqualität: zertifiziert mit Eurofins Indoor Gold (IAC Gold), VOC A+

- Absorptionsklasse: B (gem. EN ISO 11654), $\alpha_w = 0,85$
- Reinraumklassifizierung: ISO-Klasse 3 (gem. EN ISO 14644), Mikrobiologische Klassifizierung M1/Zone 4 (NF S 90-351), Partikelemission CP(0,5) 1 (NF S 90-351)
- Feuchtebeständigkeit: Klasse C, relative Luftfeuchte von bis zu 95% und eine schwankende Temperatur von bis zu 30°C (EN 13964)
- Reinigung: tägliches Staubwischen und wöchentlich Feuchtwischen
- Spezialreinigung: geeignet für die Anwendung/Dekontamination mittels Wasserstoffperoxid-Dampf sowie vierteljährliche Dampfreinigung
- Desinfektion: beständig gegen Chemikalien (gem. ISO 2812-1), bei halbjährlicher Desinfektion
- Abriebbeständigkeit: beständig bei 200 Scheuerzyklen gemäß ISO 11998 und darüber hinaus
- Schimmel- und Bakterienresistenz: Klasse 0 (Verfahren 0, ISO 846 für Bakterien), Klasse 10 (ASTM D3273-16 für Schimmelpilze)

System Unterkonstruktion

- verzinkte Stahlblechprofile für trockene Umgebungen in Korrosionsschutzklasse C1 nach EN ISO 9224-4
- sichtseitig weiße, graue oder schwarze Oberfläche (ähnl. RAL 9003, ähnl. RAL 9006, ähnl. RAL 9005)
- max. 3-4 kg/m² (UK + Akustikplatte)

Montage

Das System ist gem. Montageanleitung des Herstellers als verdecktes System zu liefern und zu montieren. Das System besteht u.a. aus verstärkten T24-Profilen und Distanzprofilen, diese sind gemäß Herstellerangaben an den umlaufenden Wänden mittels Wandbefestigungen zu arretieren. Die Akustikdeckenplatten sind rückseitig mit dem zum System passenden Hygiene-Clip des Herstellers gesichert.

39CE13A + Abgh.Akustikd.600x600x20,C1 V-Fase,Akutex HP

Akustikdeckensystem einschließlich der dazugehörigen, systemgeeigneten Unterkonstruktion:

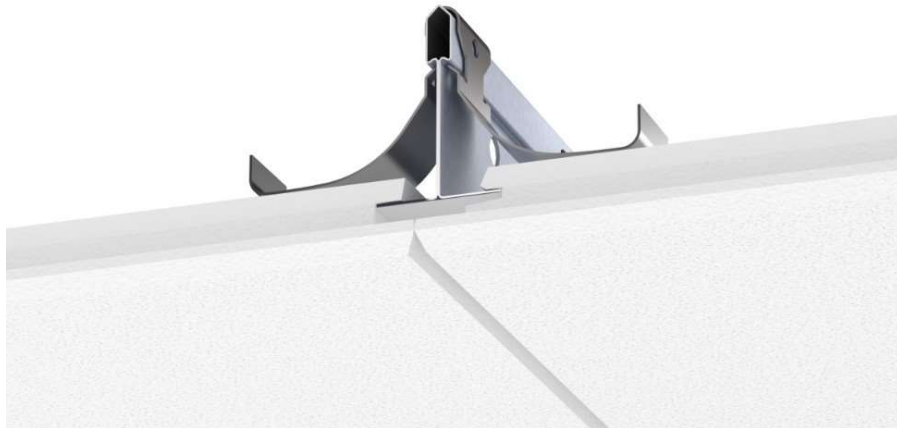
Abhängehöhe: mm

z.B.: Ecophon Hygiene Protec Ds oder Gleichwertiges

Format: 600 x 600 x 20 mm

Angebotenes Erzeugnis: (.....)

L: S: EP: 0,00 m² PP:



ECO_Protec_Ds

39CE13B + Abgh.Akustikd.1200x600x20,C1 V-Fase,Akutex HP

Akustikdeckensystem einschließlich der dazugehörigen, systemgeeigneten Unterkonstruktion:

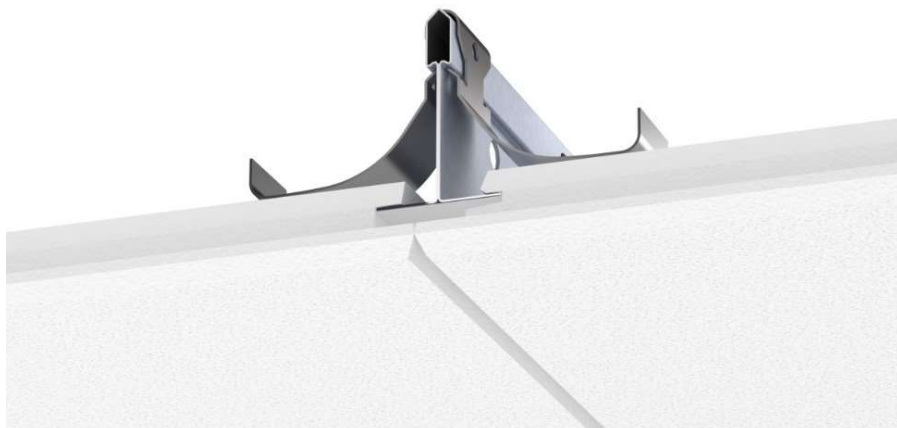
Abhängehöhe: mm

z.B.: Ecophon Hygiene Protec Ds oder Gleichwertiges

Format: 1200 x 600 x 20 mm

Angebotenes Erzeugnis:

L: S: EP: 0,00 m² PP:



ECO_Protec_Ds

39CE13C + Az Kantenversieg.

Aufzahlung (Az) Ausführung.

Entstandene Anschnitte mittels der zum System passenden Kantenfarbe des Herstellers versiegeln.

L: S: EP: 0,00 m PP:

39CE13D + Az Wandanschl.Friesbefest.

Aufzahlung (Az) Ausführung.

Die Friesbefestigung ist mit einem maximalen Befestigungsabstand von 500 mm und einer minimalen Abhängöhe von 150 mm mit zugelassenen Befestigungsmitteln zu befestigen.

L: S: EP: 0,00 m PP:

39CE13E + Az Wandanschl.Frieze Wandw. 15/15

Aufzahlung (Az) Ausführung mittels Frieze Wandwinkel, 15/15 mm, L = 2500 mm, weiß (ähnl. RAL 9003)

Der Wandwinkel ist mit einem maximalen Befestigungsabstand von 300 mm mit zugelassenen Befestigungsmitteln zu befestigen.

L: S: EP: 0,00 m PP:

39CE13F + Az dauerelast.Vers.

Aufzahlung (Az) Ausführung.

Dauerelastische Versiegelung der Fuge zwischen Wand und Decke.

L: S: EP: 0,00 m PP:

39CE13G + Az Wandanschl.f. Gehrungsschnitt

Aufzahlung (Az) Ausführung.

Die Profile in den Ecken sauber auf Gehrung schneiden.

L: S: EP: 0,00 Stk PP:

39CE14 + Akustikdeckensystem mit einem Schallabsorptionsgrad $\alpha_w = 0,80$ gemäß EN ISO 11654 bei 200 mm totaler Konstruktionshöhe. Akustikplatten mit Glaswollkern.

- Plattendicke: 20 mm
- Kantenausführung: A (gem. EN 13964)
- stabile Produktausführung, jede Platte ohne Einbauteile einfach demontierbar
- sichtseitig partikelabweisende weiße Oberfläche (Weiß 500, ähnl. NCS S 0500-N, Ähnl. RAL 9003), rückseitig luftundurchlässige Farbbeschichtung geeignet für Bereiche mit Luftdruckregelung, Kanten farbbeschichtet
- Lichtreflexionsgrad: 84%
- nicht brennbar, Baustoffklasse: A2-s1,d0 (gem. EN 13501-1)
- min. Gehalt an recycelten Inhalt 38% und vollständig recycelbar

- Ökologischer Fußabdruck: 4,45 kg CO₂ equiv/m²,
- Raumluftqualität: zertifiziert mit Eurofins Indoor Gold (IAC Gold), VOC A+
- Absorptionsklasse: B (gem. EN ISO 11654), $\alpha_w = 0,80$
- Reinraumklassifizierung: ISO-Klasse 3 (gem. EN ISO 14644), Mikrobiologische Klassifizierung M1/Zone 4 (NF S 90-351), Partikelemission CP(0,5) 1 (NF S 90-351)
- Feuchtebeständigkeit: Klasse C, relative Luftfeuchte von bis zu 95% und eine schwankende Temperatur von bis zu 30°C (EN 13964)
- Reinigung: tägliches Staubwischen und wöchentlich Feuchtwischen
- Spezialreinigung: geeignet für die Anwendung/Dekontamination mittels Wasserstoffperoxid-Dampf sowie vierteljährliche Dampfreinigung
- Desinfektion: beständig gegen Chemikalien (gem. ISO 2812-1), bei halbjährlicher Desinfektion
- Abriebbeständigkeit: beständig bei 200 Scheuerzyklen gemäß ISO 11998 und darüber hinaus
- Schimmel- und Bakterienresistenz: Klasse 0 (Verfahren 0, ISO 846 für Bakterien), Klasse 10 (ASTM D3273-16 für Schimmelpilze)
- Luftdurchlässigkeit: Luftaustrittsrate = 0,3 m³/(hxm²xPa)

System Unterkonstruktion

- verzinkte Stahlblechprofile für trockene Umgebungen in Korrosionsschutzklasse C1 nach EN ISO 9224-4
- sichtseitig weiße, graue oder schwarze Oberfläche (ähnl. RAL 9003, ähnl. RAL 9006, ähnl. RAL 9005)
- max. 3 kg/m² (UK + Akustikplatte)

Montage

Das System ist gem. Montageanleitung des Herstellers als Einlege-System zu liefern und zu montieren. Die Akustikdeckenplatten sind rückseitig mit dem zum System passenden Hygiene-Clip des Herstellers gesichert. Bei Zugangsnotwendigkeit des Deckenhohlraumes ist die Connect Inspektionsluke C1 einzubauen.

39CE14A + Abgh.Akustikd.600x600x20,C1 Sichtraster,AkutexHP

Akustikdeckensystem einschließlich der dazugehörigen, systemgeeigneten Unterkonstruktion:

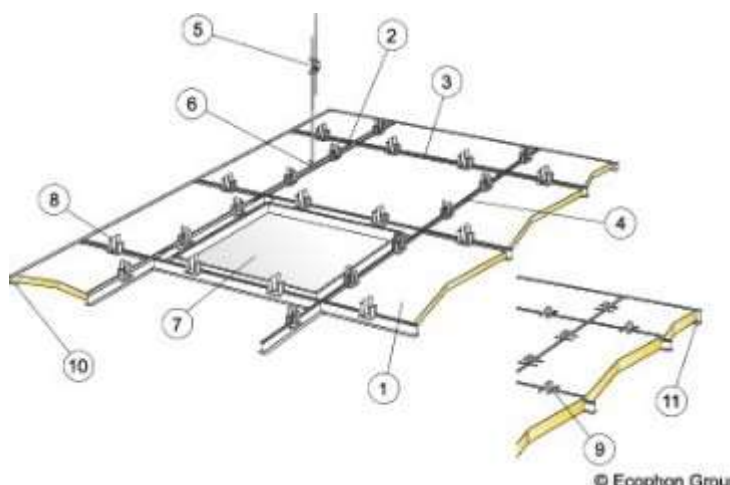
Abhängehöhe: mm

z.B.: Ecophon Hygiene Protec Air A oder Gleichwertiges

Format: 600 x 600 x 20 mm

Angebotenes Erzeugnis: (.....)

L: S: EP: 0,00 m² PP:



ECO_Protac Air_A_Raster

39CE14B + Abgh.Akustikd.1200x600x20,C1 Sichtraster,AkutexHP

Akustikdeckensystem einschließlich der dazugehörigen, systemgeeigneten Unterkonstruktion:

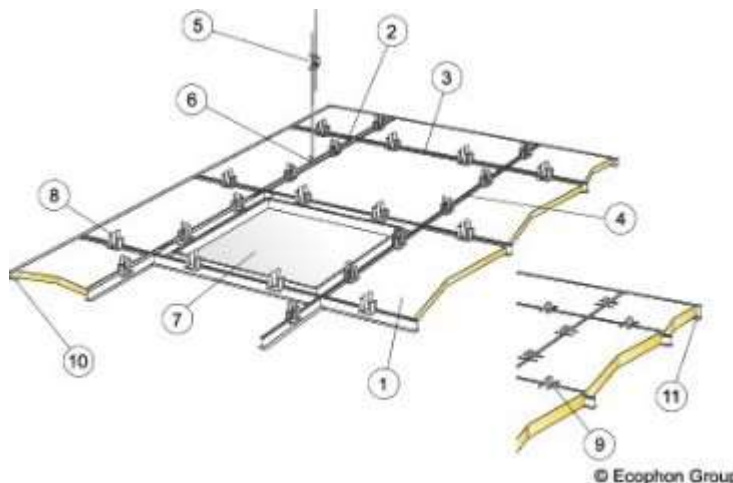
Abhängehöhe: mm

z.B.: Ecophon Hygiene Protec Air A oder Gleichwertiges

Format: 1200 x 600 x 20 mm

Angebotenes Erzeugnis: (.....)

L: S: EP: 0,00 m² PP:



ECO_Protac Air_A_Raster

39CE15 + Akustikdeckensystem mit einem Schallabsorptionsgrad $\alpha_w = 0,90$ gemäß EN ISO 11654 bei 200 mm totaler Konstruktionshöhe. Akustikplatten mit Glaswollkern.

- Plattendicke: 40 mm
- Kantenausführung: A (gem. EN 13964)
- stabile Produktausführung, jede Platte ohne Einbauteile einfach demontierbar
- sichtseitig partikelabweisende weiße Oberfläche (Weiß 500, ähnl. NCS S 0500-N, Ähnl. RAL 9003), rückseitig luftundurchlässige Farbbeschichtung, Kanten farbbeschichtet
- Lichtreflexionsgrad: 84%
- nicht brennbar, Baustoffklasse: A2-s1,d0 (gem. EN 13501-1)
- min. Gehalt an recycelten Inhalt 38% und vollständig recycelbar
- Ökologischer Fußabdruck: 4,45 kg CO₂ equiv/m²,
- Raumluftqualität: zertifiziert mit Eurofins Indoor Gold (IAC Gold), VOC A+
- Absorptionsklasse: A (gem. EN ISO 11654), $\alpha_w = 0,90$
- Reinraumklassifizierung: ISO-Klasse 3 (gem. EN ISO 14644), Mikrobiologische Klassifizierung M1/Zone 4 (NF S 90-351), Partikelemission CP(0,5) 1 (NF S 90-351)
- Feuchtebeständigkeit: Klasse C, relative Luftfeuchte von bis zu 95% und eine schwankende Temperatur von bis zu 30°C (EN 13964)
- Reinigung: tägliches Staubwischen und wöchentlich Feuchtwischen
- Spezialreinigung: geeignet für die Anwendung/Dekontamination mittels Wasserstoffperoxid-Dampf sowie vierteljährliche Dampfreinigung
- Desinfektion: beständig gegen Chemikalien (gem. ISO 2812-1), bei halbjährlicher Desinfektion
- Abriebbeständigkeit: beständig bei 200 Scheuerzyklen gemäß ISO 11998 und darüber hinaus
- Schimmel- und Bakterienresistenz: Klasse 0 (Verfahren 0, ISO 846 für Bakterien), Klasse 10 (ASTM D3273-16 für Schimmelpilze)
- Luftdurchlässigkeit: Luftaustrittsrate = 0,2 m³/(hxm²xPa)

System Unterkonstruktion

- verzinkte Stahlblechprofile für trockene Umgebungen in Korrosionsschutzklasse C1 nach

EN ISO 9224-4

- sichtsseitig weiße, graue oder schwarze Oberfläche (ähnl. RAL 9003, ähnl. RAL 9006, ähnl. RAL 9005)
- max. 3-4 kg/m² (UK + Akustikplatte)

Montage

Das System ist gem. Montageanleitung des Herstellers als Einlege-System zu liefern und zu montieren. Die Akustikdeckenplatten sind rückseitig mit dem zum System passenden Hygiene-Clip des Herstellers gesichert. Bei Zugangsnötigkeit des Deckenhohlraumes ist die Connect Inspektionsluke C1 einzubauen.

39CE15A + Abgh.Akustikd.600x600x40,C1 Sichtraster,Akutex HP

Akustikdeckensystem einschließlich der dazugehörigen, systemgeeigneten Unterkonstruktion:

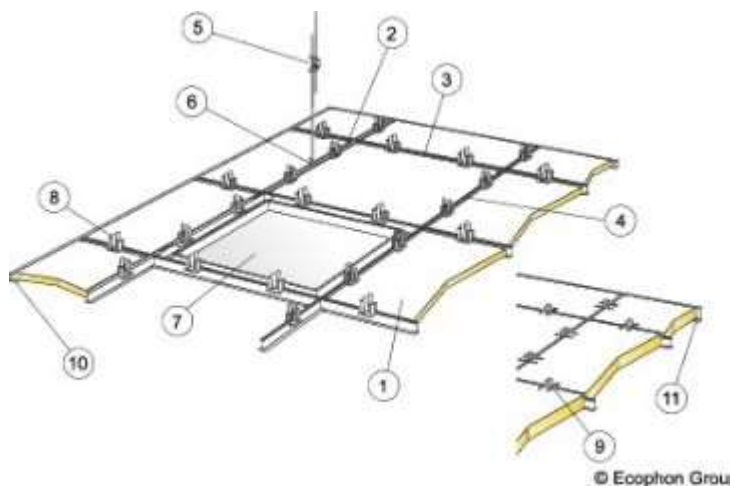
Abhängehöhe: mm

z.B.: Ecophon Hygiene Protec Air A oder Gleichwertiges

Format: 600 x 600 x 40 mm

Angebotenes Erzeugnis: (.....)

L: S: EP: 0,00 m² PP:



ECO_Protac Air_A_Raster

39CE15B + Abgh.Akustikd.1200x600x40,C1 Scihtraster, Akutex HP

Akustikdeckensystem einschließlich der dazugehörigen, systemgeeigneten Unterkonstruktion:

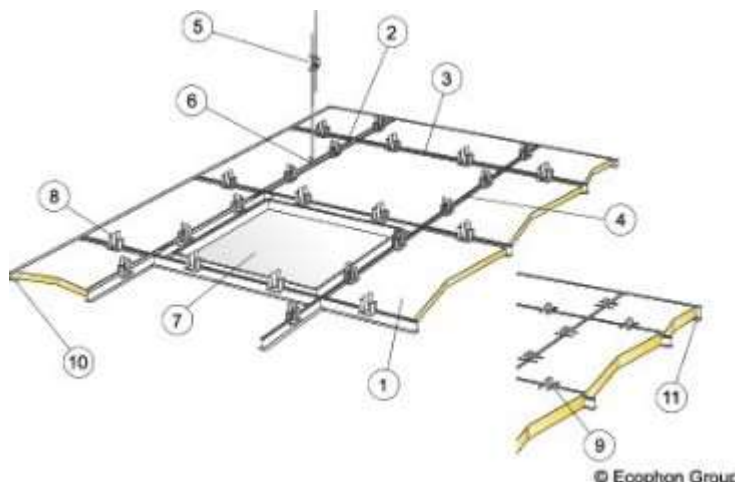
Abhängehöhe: mm

z.B.: Ecophon Hygiene Protec Air A oder Gleichwertiges

Format: 1200 x 600 x 40 mm

Angebotenes Erzeugnis: (.....)

L: S: EP: 0,00 m² PP:



ECO_Protec Air_A_Raster

39CE15C + Az Kantenversiegelungen

Aufzählung (Az) Ausführung.

Entstandene Anschnitte mittels der zum System passenden Kantenfarbe des Herstellers versiegeln.

L: S: EP: 0,00 m PP:

39CE15D + Az Wandanschl.U-Profil C1 13/22/25

Aufzählung (Az) Ausführung mittels C1 U-Abschlussprofil, 13/22/25 mm, L = 3000 mm, weiß (ähnl. RAL 9003)

Das U-Abschlussprofil ist mit einem maximalen Befestigungsabstand von 300 mm mit dem entsprechenden Montagematerial zu befestigen.

L: S: EP: 0,00 m PP:

39CE15E + Az Wandanschl.U-Profil C1 13/44/25

Aufzählung (Az) Ausführung mittels C1 U-Abschlussprofil, 13/44/25 mm, L = 3000 mm, weiß (ähnl. RAL 9003)

Das U-Abschlussprofil ist mit einem maximalen Befestigungsabstand von 300 mm mit dem entsprechenden Montagematerial zu befestigen.

L: S: EP: 0,00 m PP:

39CE15F + Az Wandanschl. Gehrungsschn.

Aufzählung (Az) Ausführung.

Die Profile in den Ecken sauber auf Gehrung schneiden.

L: S: EP: 0,00 Stk PP:

39CE15G + Az Inspektionsluke C1

Aufzahlung (Az) Ausführung.

Die Inspektionsluke C1 wird in eine vorab installierte abgehängte T-Profil Unterkonstruktion montiert und mittels höhenjustierbaren Bügel auf die Tragschienen gelegt.

Format: 600 x 600 mm

geeignet für Kante: A

leichtes Öffnen und Schließen mittels Schraubendreher

Farbe; weiß (ähnl. RAL 9003)

Konstruktion: verzinkter weißer Stahl, Inspektionsklappe mit Scharnieren mit Ecophon Connect Inspektionsluke C1

L: S: EP: 0,00 Stk PP:

39CE16 + Akustikdeckensystem mit einem Schallabsorptionsgrad $\alpha_w = 0,95$ gemäß EN ISO 11654 bei 200 mm totaler Konstruktionshöhe. Akustikplatten mit Glaswollkern.

- Plattendicke: 20 mm
- Kantenausführung: A (gem. EN 13964)
- stabile Produktausführung, jede Platte ohne Einbauteile einfach demontierbar
- sichtseitig homogene weiße Farboberfläche (Weiß 0500, ähnl. NCS S 0500-N, ähnl. RAL 9003)
- Lichtreflexionsgrad: 84%
- nicht brennbar, Baustoffklasse: A2-s1,d0 (gem. EN 13501-1)
- min. Gehalt an recycelten Inhalt 47% und vollständig recycelbar
- Ökologischer Fußabdruck: 2,56 kg CO₂ equiv/m²,
- Raumluftqualität: zertifiziert mit Eurofins Indoor Gold (IAC Gold), VOC A+
- Absorptionsklasse: A (gem. EN ISO 11654), $\alpha_w = 0,95$
- Reinraumklassifizierung: ISO-Klasse 4 (gem. EN ISO 14644), Mikrobiologische Klassifizierung M1/Zone 4 (NF S 90-351), Partikelemission CP(0,5) 5 (NF S 90-351)
- Feuchtebeständigkeit: Klasse C, relative Luftfeuchte von bis zu 97% und eine schwankende Temperatur von bis zu 50°C (EN 13964)
- Reinigung: tägliches Staubwischen und wöchentlich Feuchtwischen
- Spezialreinigung: geeignet für halbjährliche Hoch- und Niederdruckreinigung mit Wasser, sowie vierteljährliche Dampfreinigung; geeignet für die Anwendung/Dekontamination mittels Wasserstoffperoxid-Dampf
- Desinfektion: beständig gegen Chemikalien (gem. ISO 2812-1), bei halbjährlicher Desinfektion
- Abriebbeständigkeit: beständig bei 200 Scheuerzyklen gemäß ISO 11998 und darüber hinaus
- Schimmel- und Bakterienresistenz: Klasse 0 (Verfahren 0, ISO 846 für Bakterien), Klasse 10 (ASTM D3273-16 für Schimmelpilze)

System Unterkonstruktion

- Stahlblechprofile mit spezieller Beschichtung und Selbstregenerierung bei Schnittkanten für korrosive Umgebungen in Korrosionsschutzklasse C3 nach EN ISO 12944-2
- sichtseitig weiße Oberfläche (ähnl. RAL 9003)
- max. 3-4 kg/m² (UK + Akustikplatte)

Montage

Das System ist gem. Montageanleitung des Herstellers als Einlege-System zu liefern und zu montieren. Die Akustikdeckenplatten sind rückseitig mit dem zum System passenden Hygiene-Clip gesichert. Bei Zugangsnotwendigkeit des Deckenhohlräumens ist die zum System passende Inspektionsluke C3 des Herstellers einzubauen.

39CE16A + Abgh.Akustikd.600x600x20,C3 Sichtraster,Akutex HS

Akustikdeckensystem einschließlich der dazugehörigen, systemgeeigneten Unterkonstruktion:

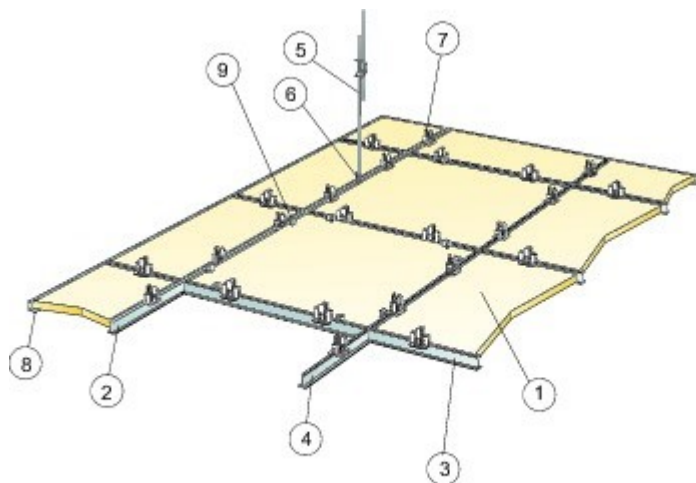
Abhängehöhe: mm

z.B.: Ecophon Hygiene Performance A oder Gleichwertiges

Format: 600 x 600 x 20 mm

Angebotenes Erzeugnis: (.....)

L: S: EP: 0,00 m² PP:



© Ecophon Group

ECO_Performance_A_Raster

39CE16B + Abgh.Akustikd.1200x600x20,C3 Sichtraster,Akutex HS

Akustikdeckensystem einschließlich der dazugehörigen, systemgeeigneten Unterkonstruktion:

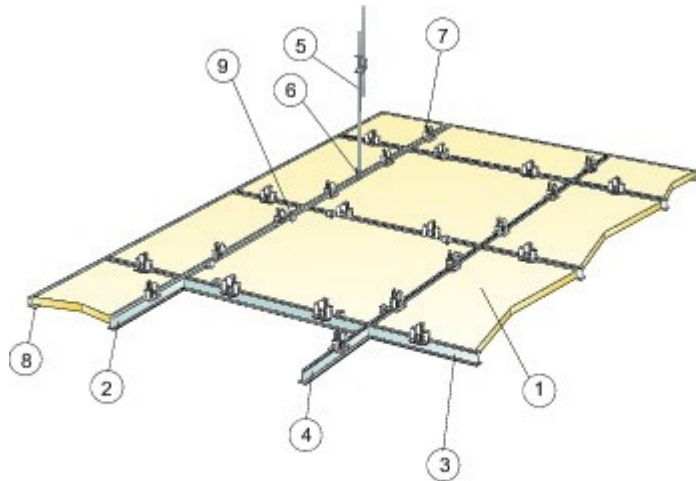
Abhängehöhe: mm

z.B.: Ecophon Hygiene Performance A oder Gleichwertiges

Format: 1200 x 600 x 20 mm

Angebotenes Erzeugnis: (.....)

L: S: EP: 0,00 m² PP:



© Ecophon Group

ECO_Performance_A_Raster

39CE16C + AzKantenversieg.

Aufzählung (Az) Ausführung .

Entstandene Anschnitte sind mittels der zum System passenden Kantenfarbe des Herstellers zu versiegeln.

L: S: EP: 0,00 m PP:

39CE16D + Az Wandanschl.U-Profil,C3 13/22/25

Aufzählung (Az) Ausführung mittels C3 U-Abschlussprofil, 13/22/25 mm, L = 3000 mm, weiß (ähnl. RAL 9003)

Das U-Abschlussprofil ist mit einem maximalen Befestigungsabstand von 300 mm mit dem entsprechenden Montagematerial zu befestigen.

L: S: EP: 0,00 m PP:

39CE16E + Az f.Wandanschl. Gehrungsschnitt

Aufzählung (Az) Ausführung.

Die Profile in den Ecken sauber auf Gehrung schneiden.

L: S: EP: 0,00 Stk PP:

39CE16F + Az Inspektionsluke C3

Aufzählung (Az) Ausführung.

Die Inspektionsluke C3 wird in eine vorab installierte abgehängte T-Profil Unterkonstruktion montiert, mittels vormontierter Sicherungsdrähte in die Stanzungen der Tragschienen eingehängt und durch die Schnellverschlüsse am T-Profil befestigt.

Format: 600 x 600, 1200 x 600 mm

geeignet für Kante: A

Farbe; weiß (ähnl. RAL 9003)

Konstruktion: weiß lackiertes, stranggepresstem Aluminium mit opalweißer Acrylglascheibe

Naßreinigung und Hochdruckreinigung bis 80 bar möglich
mit Ecophon Connect Inspektionsluke C3

L: S: EP: 0,00 Stk PP:

39CE17 + Akustikdeckensystem mit einem Schallabsorptionsgrad $\alpha_w = 1,00$ gemäß EN ISO 11654 bei 200 mm totaler Konstruktionshöhe. Akustikplatten mit Glaswollkern.

- Plattendicke: 40 mm
- Kantenausführung: A (gem. EN 13964)
- stabile Produktausführung, jede Platte ohne Einbauteile einfach demontierbar
- sichtseitig homogene weiße Farboberfläche (Weiß 0500, ähnl. NCS S 0500-N, ähnl. RAL 9003)
- Lichtreflexionsgrad: 84%
- nicht brennbar, Baustoffklasse: A2-s1,d0 (gem. EN 13501-1)
- min. Gehalt an recycelten Inhalt 47% und vollständig recycelbar
- Ökologischer Fußabdruck: 4,22 kg CO₂ equiv/m²,
- Raumluftqualität: zertifiziert mit Eurofins Indoor Gold (IAC Gold), VOC A+
- Absorptionsklasse: A (gem. EN ISO 11654), $\alpha_w = 1,00$
- Reinraumklassifizierung: ISO-Klasse 4 (gem. EN ISO 14644), Mikrobiologische Klassifizierung M1/Zone 4 (NF S 90-351), Partikelemission CP(0,5) 5 (NF S 90-351)
- Feuchtebeständigkeit: Klasse C, relative Luftfeuchte von bis zu 97% und eine schwankende Temperatur von bis zu 50°C (EN 13964)
- Reinigung: tägliches Staubwischen und wöchentlich Feuchtwischen
- Spezialreinigung: geeignet für halbjährliche Hoch- und Niederdruckreinigung mit Wasser, sowie vierteljährliche Dampfreinigung; geeignet für die Anwendung/Dekontamination mittels Wasserstoffperoxid-Dampf
- Desinfektion: beständig gegen Chemikalien (gem. ISO 2812-1), bei halbjährlicher Desinfektion
- Abriebbeständigkeit: beständig bei 200 Scheuerzyklen gemäß ISO 11998 und darüber hinaus
- Schimmel- und Bakterienresistenz: Klasse 0 (Verfahren 0, ISO 846 für Bakterien), Klasse 10 (ASTM D3273-16 für Schimmelpilze)

System Unterkonstruktion

- Stahlblechprofile mit spezieller Beschichtung und Selbstregenerierung bei Schnittkanten für korrosive Umgebungen in Korrosionsschutzklasse C3 nach EN ISO 12944-2
- sichtseitig weiße Oberfläche (ähnl. RAL 9003)
- max. 5 kg/m² (UK + Akustikplatte)

Montage

Das System ist gem. Montageanleitung des Herstellers als Einlege-System zu liefern und zu montieren. Die Akustikdeckenplatten sind rückseitig mit dem zum System passenden Hygiene-Clip gesichert. Bei Zugangsnotwendigkeit des Deckenhohlraumes ist die zum System passende Inspektionsluke C3 des Herstellers einzubauen.

39CE17A + **Abgh.Akustikd.600x600x40,C3 Sichtraster,Akutex HS**

Akustikdeckensystem einschließlich der dazugehörigen, systemgeeigneten Unterkonstruktion:

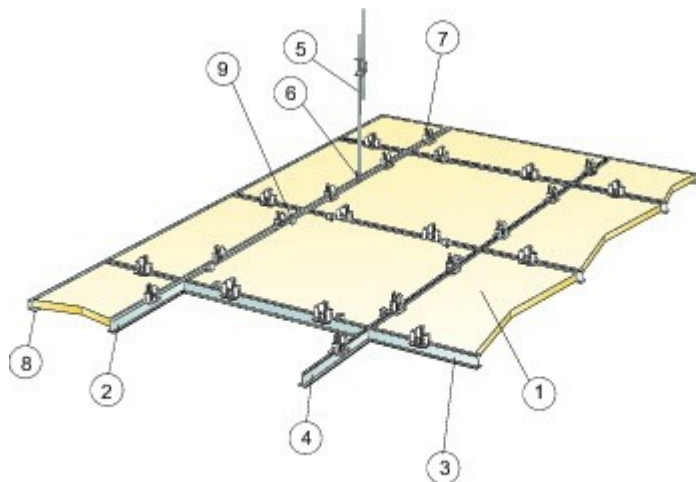
Abhängehöhe: mm

z.B.: Ecophon Hygiene Performance A oder Gleichwertiges

Format: 600 x 600 x 40 mm

Angebotenes Erzeugnis: ()

L: S: EP: 0,00 m² PP:



© Ecophon Group

ECO_Performance_A_Raster

39CE17B + Abgh.Akustikd.1200x600x40,C3 Sichttraster,Akutex HS

Akustikdeckensystem einschließlich der dazugehörigen, systemgeeigneten Unterkonstruktion:

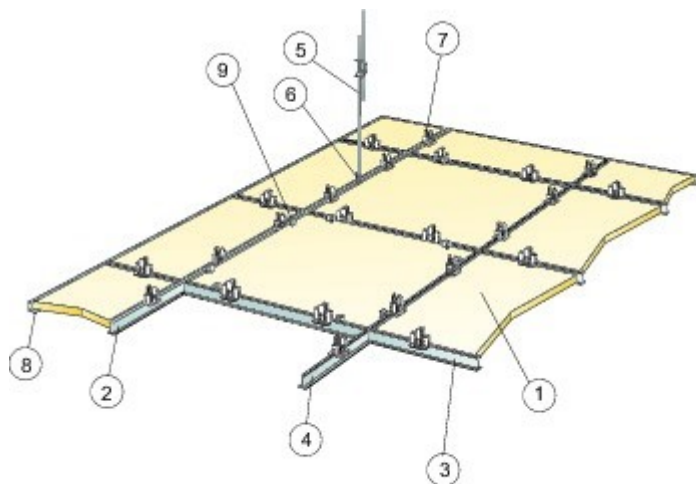
Abhängehöhe: mm

z.B.: Ecophon Hygiene Performance A oder Gleichwertiges

Format: 1200 x 600 x 40 mm

Angebotenes Erzeugnis: (.....)

L: S: EP: 0,00 m² PP:



© Ecophon Group

ECO_Performance_A_Raster

39CE17C + Az Kantenversieg.

Aufzählung (Az) Ausführung .

Entstandene Anschnitte sind mittels der zum System passenden Kantenfarbe des Herstellers zu versiegeln.

L: S: EP: 0,00 m PP:

39CE17D + Az Wandanschl.U-Profil,C3 13/44/25

Aufzahlung (Az) Ausführung mittels C3 U-Abschlussprofil, 13/44/25 mm, L = 3000 mm, weiß (ähnl. RAL 9003)

Das U-Abschlussprofil ist mit einem maximalen Befestigungsabstand von 300 mm mit dem entsprechenden Montagematerial zu befestigen.

L: S: EP: 0,00 m PP:

39CE17E + Az f.Wandanschl. Gehrungsschnitt

Aufzahlung (Az) Ausführung.

Die Profile in den Ecken sauber auf Gehrung schneiden.

L: S: EP: 0,00 Stk PP:

39CE17F + Az Inspektionsluke C3

Aufzahlung (Az) Ausführung.

Die Inspektionsluke C3 wird in eine vorab installierte abgehängte T-Profil Unterkonstruktion montiert, mittels vormontierter Sicherungsdrähte in die Stanzenungen der Tragschienen eingehängt und durch die Schnellverschlüsse am T-Profil befestigt.

Format: 600 x 600, 1200 x 600 mm

geeignet für Kante: A

Farbe; weiß (ähnl. RAL 9003)

Konstruktion: weiß lackiertes, stranggepresstem Aluminium mit opalweißer Acrylglasplatte

Naßreinigung und Hochdruckreinigung bis 80 bar möglich

mit Ecophon Connect Inspektionsluke C3

L: S: EP: 0,00 Stk PP:

39CE18 + Akustikdeckensystem mit einem Schallabsorptionsgrad $\alpha_w = 0,95$ gemäß EN ISO 11654 bei 200 mm totaler Konstruktionshöhe. Akustikplatten mit Glaswollkern.

- Plattendicke: 20 mm
- Kantenausführung: A (gem. EN 13964)
- stabile Produktausführung, jede Platte ohne Einbauteile einfach demontierbar
- sichtseitig homogene weiße Farboberfläche (Weiß 0500, ähnl. NCS S 0500-N, ähnl. RAL 9003)
- Lichtreflexionsgrad: 84%
- nicht brennbar, Baustoffklasse: A2-s1,d0 (gem. EN 13501-1)
- min. Gehalt an recycelten Inhalt 47% und vollständig recycelbar
- Ökologischer Fußabdruck: 2,56 kg CO₂ equiv/m²,
- Raumluftqualität: zertifiziert mit Eurofins Indoor Gold (IAC Gold), VOC A+
- Absorptionsklasse: A (gem. EN ISO 11654), $\alpha_w = 0,95$
- Reinraumklassifizierung: ISO-Klasse 4 (gem. EN ISO 14644), Mikrobiologische Klassifizierung M1/Zone 4 (NF S 90-351), Partikelemission CP(0,5) 5 (NF S 90-351)
- Feuchtebeständigkeit: Klasse C, relative Luftfeuchte von bis zu 97% und eine schwankende Temperatur von bis zu 50°C (EN 13964)
- Reinigung: tägliches Staubwischen und wöchentlich Feuchtwischen
- Spezialreinigung: geeignet für halbjährliche Hoch- und Niederdruckreinigung mit Wasser, sowie vierteljährliche Dampfreinigung; geeignet für die Anwendung/Dekontamination

- mittels Wasserstoffperoxid-Dampf
- Desinfektion: beständig gegen Chemikalien (gem. ISO 2812-1), bei halbjährlicher Desinfektion
 - Abriebbeständigkeit: beständig bei 200 Scheuerzyklen gemäß ISO 11998 und darüber hinaus
 - Schimmel- und Bakterienresistenz: Klasse 0 (Verfahren 0, ISO 846 für Bakterien), Klasse 10 (ASTM D3273-16 für Schimmelpilze)

System Unterkonstruktion

- Stahlblechprofile mit spezieller Beschichtung und Selbstregenerierung bei Schnittkanten für korrosive Umgebungen in Korrosionsschutzklasse C4 nach EN ISO 12944-2
- sichtseitig weiße Oberfläche (ähnl. RAL 9003)
- max. 3-4 kg/m² (UK + Akustikplatte)

Montage

Das System ist gem. Montageanleitung des Herstellers als Einlege-System zu liefern und zu montieren. Die Akustikdeckenplatten sind rückseitig mit dem zum System passenden Hygiene-Clip gesichert.

39CE18A + Abgh.Akustikd.600x600x20,C4 Sichtraster,Akutex HS

Akustikdeckensystem einschließlich der dazugehörigen, systemgeeigneten Unterkonstruktion:

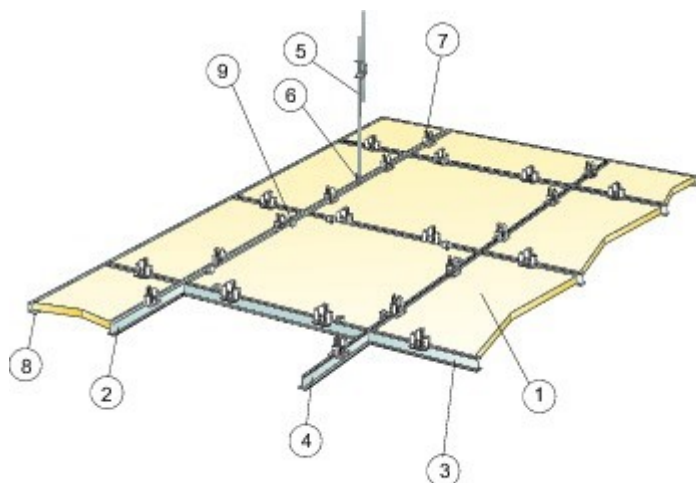
Abhängehöhe: mm

z.B.: Ecophon Hygiene Performance A oder Gleichwertiges

Format: 600 x 600 x 20 mm

Angebotenes Erzeugnis: (.....)

L: S: EP: 0,00 m² PP:



© Ecophon Group

ECO_Performance_A_Raster

39CE18B + Abgh.Akustikd.1200x600x20,C4 Sichtraster, Akutex HS

Akustikdeckensystem einschließlich der dazugehörigen, systemgeeigneten Unterkonstruktion:

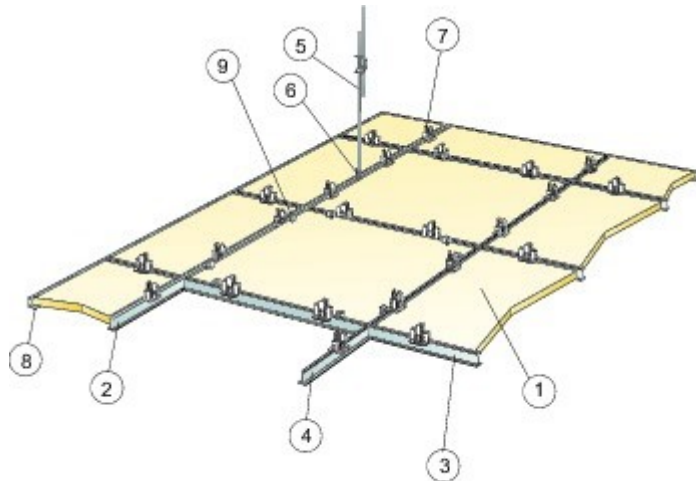
Abhängehöhe: mm

z.B.: Ecophon Hygiene Performance A oder Gleichwertiges

Format: 1200 x 600 x 20 mm

Angebotenes Erzeugnis: (.....)

L: S: EP: 0,00 m² PP:



© Ecophon Group

ECO_Performance_A_Raster

39CE18C + Az f.Kantenversiegelung

Aufzahlung (Az) Ausführung.

Entstandene Anschnitte mittels der zum System passenden Kantenfarbe des Herstellers versiegeln.

L: S: EP: 0,00 m PP:

39CE18D + Az Wandanschl. f.U-Profil C4 13/22/25

Aufzahlung (Az) Ausführung mittels C4 U-Abschlussprofil, 13/22/25 mm, L = 3000 mm, weiß (ähnl. RAL 9003)

Das U-Abschlussprofil ist mit einem maximalen Befestigungsabstand von 300 mm mit dem entsprechenden Montagematerial zu befestigen.

L: S: EP: 0,00 m PP:

39CE18E + Az f.Wandanschl.f.Gehrungsschnitt

Aufzahlung (Az) Ausführung.

Die Profile in den Ecken sauber auf Gehrung schneiden.

L: S: EP: 0,00 Stk PP:

39CE19 + Akustikdeckensystem mit einem Schallabsorptionsgrad $\alpha_w = 0,95$ gemäß EN ISO 11654 bei 200 mm totaler Konstruktionshöhe. Akustikplatten mit Glaswollkern.

- Plattendicke: 15 mm
- Kantenausführung: A (gem. EN 13964)
- stabile Produktausführung, jede Platte ohne Einbauteile einfach demontierbar
- sichtseitig homogene weiße Farboberfläche (Weiß 010, ähnl. NCS S 0502-Y, ähnl. RAL

9010), Kanten versiegelt

- Lichtreflexionsgrad: 84%
- nicht brennbar, Baustoffklasse: A2-s1,d0 (gem. EN 13501-1)
- min. Gehalt an recycelten Inhalt 44% und vollständig recycelbar
- Ökologischer Fußabdruck: 2,71 kg CO₂ equiv/m²,
- Raumluftqualität: zertifiziert mit Eurofins Indoor Gold (IAC Gold), VOC A+
- Absorptionsklasse: A (gem. EN ISO 11654), $\alpha_w = 0,95$
- Reinraumklassifizierung: ISO-Klasse 4 (gem. EN ISO 14644), Mikrobiologische Klassifizierung M1/Zone 4 (NF S 90-351), Partikelemission CP(0,5) 5 (NF S 90-351)
- Feuchtebeständigkeit: Klasse C, relative Luftfeuchte von bis zu 95% und eine schwankende Temperatur von bis zu 30°C (EN 13964)
- Reinigung: tägliches Feuchtwischen sowie Staubwischen
- Spezialreinigung: geeignet für die Anwendung/Dekontamination mittels Wasserstoffperoxid-Dampf
- Desinfektion: beständig gegen Chemikalien (gem. ISO 2812-1), bei halbjährlicher Desinfektion
- Abriebbeständigkeit: beständig bei 200 Scheuerzyklen gemäß ISO 11998 und darüber hinaus
- Schimmel- und Bakterienresistenz: Klasse 0 (Verfahren C, ISO 846 für Bakterien), Klasse 10 (ASTM D3273-16 für Schimmelpilze)

System Unterkonstruktion

- verzinkte Stahlblechprofile für trockene Umgebungen in Korrosionsschutzklasse C1 nach EN ISO 9224-4
- sichtseitig weiße Oberfläche (ähnl. RAL 9003)
- max. 2,5 kg/m² (UK + Akustikplatte)

Montage

Das System ist gem. Montageanleitung des Herstellers als Einlege-System zu liefern und zu montieren. Die Akustikdeckenplatten sind rückseitig mit dem zum System passenden Universal-Clip gesichert.

39CE19A + Abgh.Akustikd.600x600x15,C1 Sichtraster, Akutex TH

Akustikdeckensystem einschließlich der dazugehörigen, systemgeeigneten Unterkonstruktion:

Abhängehöhe: mm

z.B.: Ecophon Hygiene Meditec A oder Gleichwertiges

Format: 600 x 600 x 15 mm

Angebotenes Erzeugnis: ()

L: S: EP: 0,00 m² PP:



ECO_Meditec_A

39CE19B + Abgh.Akustikd.1200x600x15,C1 Sichtraster, Akutex TH

Akustikdeckensystem einschließlich der dazugehörigen, systemgeeigneten Unterkonstruktion:

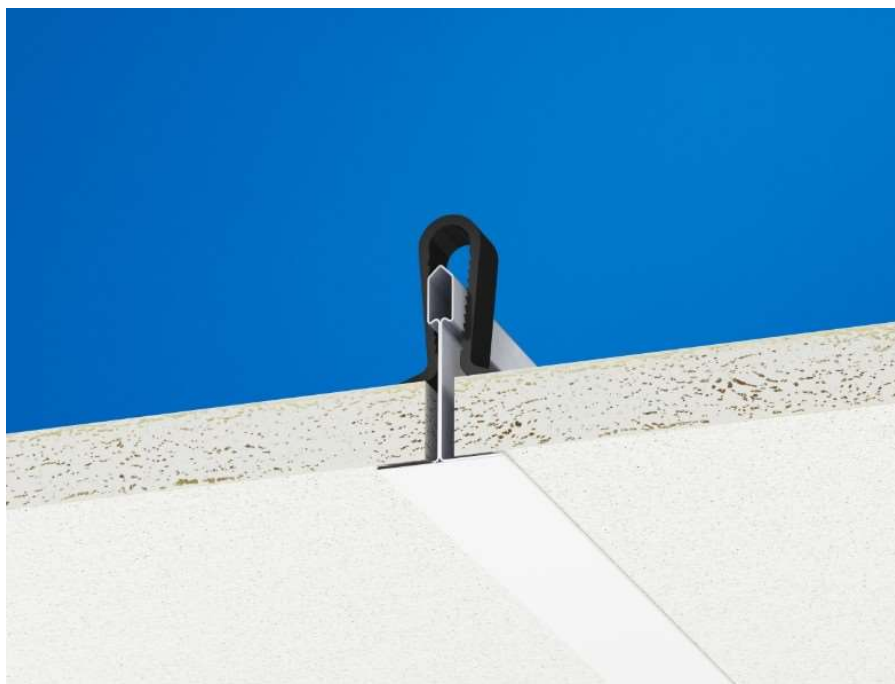
Abhängehöhe: mm

z.B.: Ecophon Hygiene Meditec A oder Gleichwertiges

Format: 1200 x 600 x 15 mm

Angebotenes Erzeugnis:

L: S: EP: 0,00 m² PP:



ECO_Meditec_A

39CE19C + Az für Kantenversiegelung

Aufzahlung (Az) Ausführung.

Entstandene Anschnitte mittels der zum System passenden Kantenfarbe des Herstellers versiegeln.

L: S: EP: 0,00 m PP:

39CE19D + Az Wandanschl.f. Wandwinkel 22/22

Aufzahlung (Az) Ausführung mittels Wandwinkel, 22/22 mm, L = 3000 mm, weiß (ähnl. RAL 9003)

Der Wandwinkel ist mit einem maximalen Befestigungsabstand von 300 mm mit zugelassenen Befestigungsmitteln zu befestigen.

L: S: EP: 0,00 m PP:

39CE19E + AzWandanschl.f.Stufenwandwinkel 17/5,5/10/15mm

Aufzahlung (Az) Ausführung mittels Stufenwandwinkel, 17/5,5/10/15 mm, L = 3000 mm, weiß (ähnl. RAL 9003)

Der Wandwinkel ist mit einem maximalen Befestigungsabstand von 300 mm mit zugelassenen Befestigungsmitteln zu befestigen.

L: S: EP: 0,00 m PP:

39CE19F + Az Wandanschl. G.Schnitt

Aufzahlung (Az) Ausführung.

Die Profile in den Ecken sauber auf Gehrung schneiden.

L: S: EP: 0,00 Stk PP:

39CE20 + Akustikdeckensystem mit einem Schallabsorptionsgrad $\alpha_w = 1,00$ gemäß EN ISO 11654 bei 200 mm totaler Konstruktionshöhe. Akustikplatten mit Glaswollkern.

- Plattendicke: 15 mm
- Kantenausführung: E rechtwinkelig (gem. EN 13964)
- stabile Produktausführung, jede Platte ohne Einbauteile einfach demontierbar
- sichtseitig homogene weiße Farboberfläche (Weiß 010, ähnl. NCS S 0502-Y, ähnl. RAL 9010), Kanten versiegelt
- Lichtreflexionsgrad: 84%
- nicht brennbar, Baustoffklasse: A2-s1,d0 (gem. EN 13501-1)
- min. Gehalt an recycelten Inhalt 43% und vollständig recycelbar
- Ökologischer Fußabdruck: 2,37 kg CO₂ equiv/m²,
- Raumluftqualität: zertifiziert mit Eurofins Indoor Gold (IAC Gold), VOC A+
- Absorptionsklasse: A (gem. EN ISO 11654), $\alpha_w = 1,00$
- Reinraumklassifizierung: ISO-Klasse 4 (gem. EN ISO 14644), Mikrobiologische Klassifizierung M1/Zone 4 (NF S 90-351), Partikelemission CP(0,5) 5 (NF S 90-351)
- Feuchtebeständigkeit: Klasse C, relative Luftfeuchte von bis zu 95% und eine schwankende Temperatur von bis zu 30°C (EN 13964)
- Reinigung: tägliches Feuchtwischen sowie Staubwischen
- Spezialreinigung: geeignet für die Anwendung/Dekontamination mittels

- Wasserstoffperoxid-Dampf
- Desinfektion: beständig gegen Chemikalien (gem. ISO 2812-1), bei halbjährlicher Desinfektion
- Abriebbeständigkeit: beständig bei 200 Scheuerzyklen gemäß ISO 11998 und darüber hinaus
- Pilzwachstum: Klasse 0 (Verfahren A, ISO 846)
- Schimmel- und Bakterienresistenz: Klasse 0 (Verfahren C, ISO 846 für Bakterien), Klasse 10 (ASTM D3273-16 für Schimmelpilze)

System Unterkonstruktion

- verzinkte Stahlblechprofile für trockene Umgebungen in Korrosionsschutzklasse C1 nach EN ISO 9224-4
- sichtseitig weiße Oberfläche (ähnl. RAL 9003)
- max. 2,5 kg/m² (UK + Akustikplatte)

Montage

Das System ist gem. Montageanleitung des Herstellers als Einlege-System zu liefern und zu montieren. Die Akustikdeckenplatten sind rückseitig mit dem zum System passenden Universal-Clip gesichert.

39CE20A + Abgh.Akustikd.600x600x15,C1 Strukturraster,Akutex TH

Akustikdeckensystem einschließlich der dazugehörigen, systemgeeigneten Unterkonstruktion:

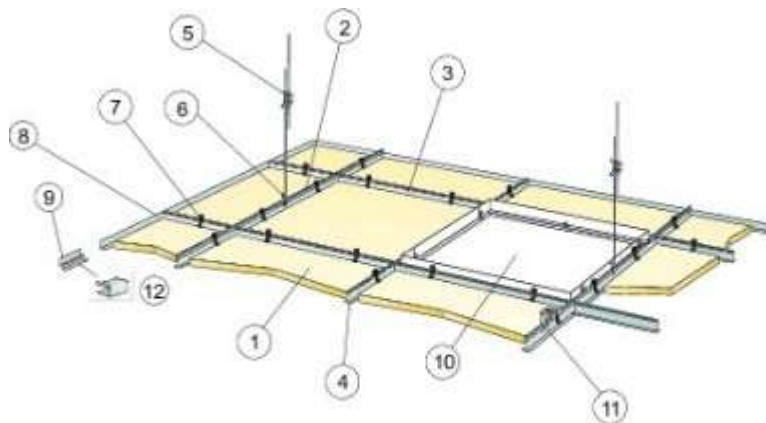
Abhängehöhe: mm

z.B.: Ecophon Hygiene Meditec E oder Gleichwertiges

Format: 600 x 600 x 15 mm

Angebotenes Erzeugnis:

L: S: EP: 0,00 m² PP:



© Ecophon Group

ECO_Meditec_E_Raster

39CE20B + Abgh.Akustikd.1200x600x15,C1 Strukturraster,Akutex TH

Akustikdeckensystem einschließlich der dazugehörigen, systemgeeigneten Unterkonstruktion:

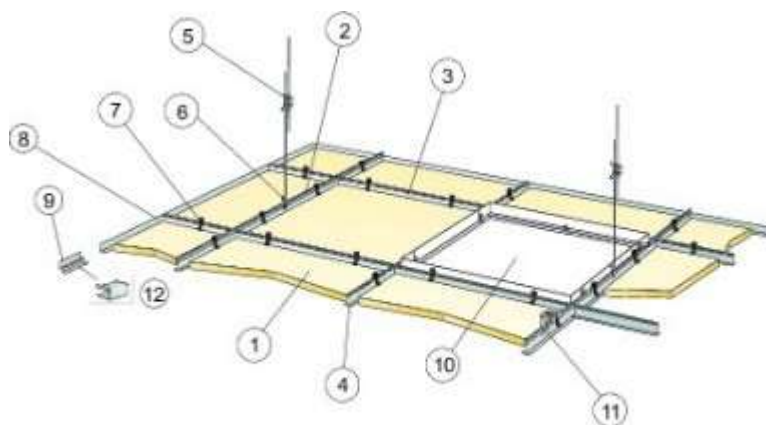
Abhängehöhe: mm

z.B.: Ecophon Hygiene Meditec E oder Gleichwertiges

Format: 1200 x 600 x 15 mm

Angebotenes Erzeugnis:

L: S: EP: 0,00 m² PP:



© Ecophon Group

ECO_Meditec_E_Raster

39CE20C + Az Kantenausfäll. mit Kantenhobel E

Aufzahlung (Az) Ausführung.

Entstandene Anschnitte sind mittels des zum System passenden Kantenhebels auszufällen.

L: S: EP: 0,00 m PP:

39CE20D + Az f. Kantenversiegelung

Aufzahlung (Az) Ausführung.

Entstandene Anschnitte mittels der zum System passenden Kantenfarbe des Herstellers versiegeln.

L: S: EP: 0,00 m PP:

39CE20E + Az Wandanschl. Wandwinkel 22/22 mm

Aufzahlung (Az) Ausführung mittels Wandwinkel, 22/22 mm, L = 3000 mm, weiß (ähnl. RAL 9003)

Der Wandwinkel ist mit einem maximalen Befestigungsabstand von 300 mm mit zugelassenen Befestigungsmitteln zu befestigen.

L: S: EP: 0,00 m PP:

39CE20F + Az Wandanschl. Stufenwandwinkel 17/5,5/10/15

Aufzahlung (Az) Ausführung mittels Stufenwandwinkel, 17/5,5/10/15 mm, L = 3000 mm, weiß (ähnl. RAL 9003)

Der Wandwinkel ist mit einem maximalen Befestigungsabstand von 300 mm mit zugelassenen Befestigungsmitteln zu befestigen.

Je aufliegende T-Schiene ist ein zum System passender Aufstecksockel Kante E des Herstellers zwischen T-Schiene und Stufenwandwinkel einzusetzen.

L: S: EP: 0,00 m PP:

39CE20G + Az Wandanschl.f.G.Schnitt

Aufzahlung (Az) Ausführung.

Die Profile in den Ecken sauber auf Gehrung schneiden.

L: S: EP: 0,00 Stk PP:

39CE21 + Akustikdeckensystem mit einem Schallabsorptionsgrad $\alpha_w = 0,95$ gemäß EN ISO 11654 bei 200 mm totaler Konstruktionshöhe. Akustikplatten mit Glaswollkern.

- Plattendicke: 15 mm
- Kantenausführung: A (gem. EN 13964)
- stabile Produktausführung, jede Platte ohne Einbauteile einfach demontierbar
- sichtseitig homogene weiße Farboberfläche (Weiß 500, ähnl. NCS S 0500-N, ähnl. RAL 9003), Kanten versiegelt
- Lichtreflexionsgrad: 84%
- nicht brennbar, Baustoffklasse: A2-s1,d0 (gem. EN 13501-1)
- min. Gehalt an recycelten Inhalt 46% und vollständig recycelbar
- Ökologischer Fußabdruck: 2,55 kg CO₂ equiv/m²,
- Raumluftqualität: zertifiziert mit Eurofins Indoor Gold (IAC Gold), VOC A+
- Absorptionsklasse: A (gem. EN ISO 11654), $\alpha_w = 0,95$
- Reinraumklassifizierung: ISO-Klasse 4 (gem. EN ISO 14644), Mikrobiologische Klassifizierung M1/Zone 4 (NF S 90-351), Partikelemission CP(0,5) 5 (NF S 90-351)
- Feuchtebeständigkeit: Klasse C, relative Luftfeuchte von bis zu 95% und eine schwankende Temperatur von bis zu 30°C (EN 13964)
- Reinigung: tägliches Feuchtwischen sowie Staubwischen
- Spezialreinigung: geeignet für die Anwendung/Dekontamination mittels Wasserstoffperoxid-Dampf
- Pilzwachstum: Klasse 0 (Verfahren A, ISO 846)
- Schimmel- und Bakterienresistenz: Klasse 0 (Verfahren C, ISO 846 für Bakterien), Klasse 10 (ASTM D3273-16 für Schimmelpilze)

System Unterkonstruktion

- verzinkte Stahlblechprofile für trockene Umgebungen in Korrosionsschutzklasse C1 nach EN ISO 9224-4
- sichtseitig weiße, graue oder schwarze Oberfläche (ähnl. RAL 9003, ähnl. RAL 9006, ähnl. RAL 9005)
- max. 2,5 kg/m² (UK + Akustikplatte)

Montage

Das System ist gem. Montageanleitung des Herstellers als Einlege-System zu liefern und zu montieren.

39CE21A + Abgh.Akustikd.625x625x15,C1 Sichtraster

Akustikdeckensystem einschließlich der dazugehörigen, systemgeeigneten Unterkonstruktion:

Abhängehöhe: mm

z.B.: Ecophon Hygiene Clinic A oder Gleichwertiges

Format: 625 x 625 x 15 mm

Angebotenes Erzeugnis: ()

L: S: EP: 0,00 m² PP:



ECO_Clinic_A

39CE21B + Abgh.Akustikd.1250x625x15,C1 Sichtraster

Akustikdeckensystem einschließlich der dazugehörigen, systemgeeigneten Unterkonstruktion:

Abhängehöhe: mm

z.B.: Ecophon Hygiene Clinic A oder Gleichwertiges

Format: 1250 x 625 x 15 mm

Angebotenes Erzeugnis: (.....)

L: S: EP: 0,00 m² PP:



ECO_Clinic_A

39CE21C + Az für Kantenvers.

Aufzahlung (Az) Ausführung.

Entstandene Anschnitte mittels der zum System passenden Kantenfarbe des Herstellers versiegeln.

L: S: EP: 0,00 m PP:

39CE21D + AzWandanschl.f.Wandwinkel 22/22

Aufzahlung (Az) Ausführung mittels Wandwinkel, 22/22 mm, L = 3000 mm, weiß (ähnl. RAL 9003)

Der Wandwinkel ist mit einem maximalen Befestigungsabstand von 300 mm mit zugelassenen Befestigungsmitteln zu befestigen.

L: S: EP: 0,00 m PP:

39CE21E + AzWandanschl.f.Stufenwandwinkel 17/5,5/10/15

Aufzahlung (Az) Ausführung mittels Stufenwandwinkel, 17/5,5/10/15 mm, L = 3000 mm, weiß (ähnl. RAL 9003)

Der Wandwinkel ist mit einem maximalen Befestigungsabstand von 300 mm mit zugelassenen Befestigungsmitteln zu befestigen.

L: S: EP: 0,00 m PP:

39CE21F + AzWandanschluss für Gehrungsschnitt

Aufzahlung (Az) Ausführung.

Die Profile in den Ecken sauber auf Gehrung schneiden.

L: S: EP: 0,00 Stk PP:

39CE22 + Akustikdeckensystem mit einem Schallabsorptionsgrad $\alpha_w = 1,00$ gemäß EN ISO 11654 bei 200 mm totaler Konstruktionshöhe. Akustikplatten mit Glaswollkern.

- Plattendicke: 15 mm
- Kantenausführung: E rechtwinkelig (gem. EN 13964)
- stabile Produktausführung, jede Platte ohne Einbauteile einfach demontierbar
- sichtseitig homogene weiße Farboberfläche (Weiß 500, ähnl. NCS S 0500-N, ähnl. RAL 9003), Kanten versiegelt
- Lichtreflexionsgrad: 84%
- nicht brennbar, Baustoffklasse: A2-s1,d0 (gem. EN 13501-1)
- min. Gehalt an recycelten Inhalt 45% und vollständig recycelbar
- Ökologischer Fußabdruck: 2,19 kg CO₂ equiv/m²,
- Raumluftqualität: zertifiziert mit Eurofins Indoor Gold (IAC Gold), VOC A+
- Absorptionsklasse: A (gem. EN ISO 11654), $\alpha_w = 1,00$
- Reinraumklassifizierung: ISO-Klasse 4 (gem. EN ISO 14644), Mikrobiologische Klassifizierung M1/Zone 4 (NF S 90-351), Partikelemission CP(0,5) 5 (NF S 90-351)
- Feuchtebeständigkeit: Klasse C, relative Luftfeuchte von bis zu 95% und eine schwankende Temperatur von bis zu 30°C (EN 13964)
- Reinigung: tägliches Feuchtwischen sowie Staubwischen
- Spezialreinigung: geeignet für die Anwendung/Dekontamination mittels

Wasserstoffperoxid-Dampf

- Pilzwachstum: Klasse 0 (Verfahren A, ISO 846)
- Schimmel- und Bakterienresistenz: Klasse 0 (Verfahren C, ISO 846 für Bakterien), Klasse 10 (ASTM D3273-16 für Schimmelpilze)

System Unterkonstruktion

- verzinkte Stahlblechprofile für trockene Umgebungen in Korrosionsschutzklasse C1 nach EN ISO 9224-4
- sichtseitig weiße, graue oder schwarze Oberfläche (ähnl. RAL 9003, ähnl. RAL 9006, ähnl. RAL 9005)
- max. 2,5 kg/m² (UK + Akustikplatte)

Montage

Das System ist gem. Montageanleitung des Herstellers als Einlege-System zu liefern und zu montieren.

39CE22A + Abgh.Akustikd.625x625x15,C1 Strukturraster

Akustikdeckensystem einschließlich der dazugehörigen, systemgeeigneten Unterkonstruktion:

Abhängehöhe: mm

z.B.: Ecophon Hygiene Clinic E oder Gleichwertiges

Format: 625 x 625 x 15 mm

Angebotenes Erzeugnis: (.....)

L: S: EP: 0,00 m² PP:



ECO_Clinic_E

39CE22B + Abgh.Akustikd.1250x625x15,C1 Strukturraster

Akustikdeckensystem einschließlich der dazugehörigen, systemgeeigneten Unterkonstruktion:

Abhängehöhe: mm

z.B.: Ecophon Hygiene Clinic E oder Gleichwertiges

Format: 1250 x 625 x 15 mm

Angebotenes Erzeugnis: (.....)

L: S: EP: 0,00 m² PP:



ECO_Clinic_E

39CE22C + Az Kantenausf.m.Kantenhobel E

Aufzahlung (Az) Ausführung.

Entstandene Anschnitte sind mittels des zum System passenden Kantenhobels auszufälzen.

L: S: EP: 0,00 m PP:

39CE22D + Az Kantensieg.

Aufzahlung (Az) Ausführung.

Entstandene Anschnitte mittels der zum System passenden Kantenfarbe des Herstellers versiegeln.

L: S: EP: 0,00 m PP:

39CE22E + AzWandanschl.Wandwinkel 22/22mm

Aufzahlung (Az) Ausführung mittels Wandwinkel, 22/22 mm, L = 3000 mm, weiß (ähnl. RAL 9003)

Der Wandwinkel ist mit einem maximalen Befestigungsabstand von 300 mm mit zugelassenen Befestigungsmitteln zu befestigen.

L: S: EP: 0,00 m PP:

39CE22F + AzWandanschl.Stufenwandwinkel 17/5,5/10/15mm

Aufzahlung (Az) Ausführung mittels Stufenwandwinkel, 17/5,5/10/15 mm, L = 3000 mm, weiß (ähnl. RAL 9003)

Der Wandwinkel ist mit einem maximalen Befestigungsabstand von 300 mm mit zugelassenen Befestigungsmitteln zu befestigen.

Je aufliegende T-Schiene ist ein zum System passender Aufstecksockel Kante E des Herstellers zwischen T-Schiene und Stufenwandwinkel einzusetzen.

L: S: EP: 0,00 m PP:

39CE22G + Az für Wandanschluss f. Gehrungsschnitt

Aufzahlung (Az) Ausführung.

Die Profile in den Ecken sauber auf Gehrung schneiden.

L: S: EP: 0,00 Stk PP:

39CE23 + Akustikdeckensystem mit einem Schallabsorptionsgrad $\alpha_w = 0,85$ gemäß EN ISO 11654 bei 200 mm totaler Konstruktionshöhe. Akustikplatten mit Glaswollkern. In Hygienefolie eingeschweißt.

- Plattendicke: 20 mm
- Kantenausführung: A (gem. EN 13964)
- stabile Produktausführung
- allseitig in weißer Hygienefolie eingeschweißt (Weiß 141, ähnl. NCS S 1000-N, ähnl. RAL 9003)
- Lichtreflexionsgrad: 73%
- nicht brennbar, Baustoffklasse: A2-s1,d0 (gem. EN 13501-1)
- min. Gehalt an recycelten Inhalt 59% und vollständig recycelbar
- Ökologischer Fußabdruck: 9,32 kg CO₂ equiv/m²,
- Raumluftqualität: zertifiziert mit Eurofins Indoor Gold (IAC Gold), VOC A+, M1
- Absorptionsklasse: B (gem. EN ISO 11654), $\alpha_w = 0,85$
- Reinraumklassifizierung: ISO-Klasse 3 (gem. EN ISO 14644-1), Mikrobiologische Klassifizierung M1/Zone 4 (gem. NF S 90-351), Partikelemission: CP(0,5) 1
- Feuchtebeständigkeit: Klasse D, relative Luftfeuchte von bis zu 97% und eine schwankende Temperatur von bis zu 50°C (EN 13964)
- Reinigung: tägliches Feuchtwischen sowie Staubwischen und Staubsaugen möglich; geeignet für tägliche Hoch- und Niederdruckreinigung mit Wasser, sowie tägliche Dampfreinigung; geeignet für die Anwendung/Dekontamination mittels Wasserstoffperoxid-Dampf
- Reinigungsbeständigkeit: geprüft nach ISO 2812-1 und klassifiziert nach ISO 4628-1 mit einem sehr gutem Ergebnis bei starken Chemikalien
- Abriebbeständigkeit: beständig bei 200 Scheuerzyklen gemäß ISO 11998 und darüber hinaus
- Schimmel- und Bakterienresistenz: Klasse 0 (Verfahren C, ISO 846, für Bakterien), Klasse 10 (ASTM D3273-16, für Schimmelpilze)

System Unterkonstruktion

- verzinkte, lackierte Stahlprofile für korrosive Umgebungen in Korrosionsschutzklasse C3 nach EN ISO 12944-2
- sichtseitig weiße Oberfläche (ähnl. RAL 9003)
- max. 3 kg/m² (UK + Akustikplatte)

Montage

Das System ist gem. Montageanleitung des Herstellers als Einlege-System zu liefern und zu montieren. Die Akustikdeckenplatten sind mittels des zum System passenden Reparaturband des Herstellers zu versiegeln.

39CE23A + Abgh.Akustikd.600x600x20,C3 Sichtraster,Folie

Akustikdeckensystem einschließlich der dazugehörigen, systemgeeigneten Unterkonstruktion:

Abhängehöhe: mm

z.B.: Ecophon Hygiene Advance A oder Gleichwertiges

Format: 600 x 600 x 20 mm

Angebotenes Erzeugnis: ()

L: S: EP: 0,00 m² PP:



ECO_Advance_A_20

39CE23B + Abgh.Akustikd.1200x600x20,C3 Sichtraster,Folie

Akustikdeckensystem einschließlich der dazugehörigen, systemgeeigneten Unterkonstruktion:

Abhängehöhe: mm

z.B.: Ecophon Hygiene Advance A oder Gleichwertiges

Format: 1200 x 600 x 20 mm

Angebotenes Erzeugnis: ()

L: S: EP: 0,00 m² PP:



ECO_Advance_A_20

- 39CE24 + Akustikdeckensystem mit einem Schallabsorptionsgrad $\alpha_w = 0,85$ gemäß EN ISO 11654 bei 200 mm totaler Konstruktionshöhe. Akustikplatten mit Glaswollkern. In Hygienefolie eingeschweißt.
- Plattendicke: 20 mm
 - Kantenausführung: A (gem. EN 13964)
 - stabile Produktausführung
 - allseitig in weißer Hygienefolie eingeschweißt (Weiß 141, ähnl. NCS S 1000-N, ähnl. RAL 9003)
 - Lichtreflexionsgrad: 73%
 - nicht brennbar, Baustoffklasse: A2-s1,d0 (gem. EN 13501-1)
 - min. Gehalt an recycelten Inhalt 59% und vollständig recycelbar
 - Ökologischer Fußabdruck: 9,32 kg CO₂ equiv/m²,
 - Raumluftqualität: zertifiziert mit Eurofins Indoor Gold (IAC Gold), VOC A+, M1
 - Absorptionsklasse: B (gem. EN ISO 11654), $\alpha_w = 0,85$
 - Reinraumklassifizierung: ISO-Klasse 3 (gem. EN ISO 14644-1), Mikrobiologische Klassifizierung M1/Zone 4 (gem. NF S 90-351), Partikelemission: CP(0,5) 1
 - Feuchtebeständigkeit: Klasse D, relative Luftfeuchte von bis zu 97% und eine schwankende Temperatur von bis zu 50°C (EN 13964)
 - Reinigung: tägliches Feuchtwischen sowie Staubwischen und Staubsaugen möglich; geeignet für tägliche Hoch- und Niederdruckreinigung mit Wasser, sowie tägliche Dampfreinigung; geeignet für die Anwendung/Dekontamination mittels Wasserstoffperoxid-Dampf
 - Reinigungsbeständigkeit: geprüft nach ISO 2812-1 und klassifiziert nach ISO 4628-1 mit einem sehr gutem Ergebnis bei starken Chemikalien
 - Abriebbeständigkeit: beständig bei 200 Scheuerzyklen gemäß ISO 11998 und darüber hinaus
 - Schimmel- und Bakterienresistenz: Klasse 0 (Verfahren C, ISO 846, für Bakterien), Klasse 10 (ASTM D3273-16, für Schimmelpilze)

System Unterkonstruktion

- verzinkte, lackierte Stahlprofile für korrosive Umgebungen in Korrosionsschutzklasse C4

- nach EN ISO 12944-2
- sichtseitig weiße Oberfläche (ähnl. RAL 9003)
- max. 3 kg/m² (UK + Akustikplatte)

Montage

Das System ist gem. Montageanleitung des Herstellers als Einlege-System zu liefern und zu montieren. Die Akustikdeckenplatten sind mittels des zum System passenden Reparaturband des Herstellers zu versiegeln.

39CE24A + Abgh.Akustikd.600x600x20,C4 Sichtraster,Folie

Akustikdeckensystem einschließlich der dazugehörigen, systemgeeigneten Unterkonstruktion:

Abhängehöhe: mm

z.B.: Ecophon Hygiene Advance A oder Gleichwertiges

Format: 600 x 600 x 20 mm

Angebotenes Erzeugnis: (.....)

L: S: EP: 0,00 m² PP:



ECO_Advance_A_20

39CE24B + Abgh.Akustikd.1200x600x20,C4 Sichtraster,Folie

Akustikdeckensystem einschließlich der dazugehörigen, systemgeeigneten Unterkonstruktion:

Abhängehöhe: mm

z.B.: Ecophon Hygiene Advance A oder Gleichwertiges

Format: 1200 x 600 x 20 mm

Angebotenes Erzeugnis: (.....)

L: S: EP: 0,00 m² PP:



ECO_Advance_A_20

- 39CE25 + Akustikdeckensystem mit einem Schallabsorptionsgrad $\alpha_w = 0,90$ gemäß EN ISO 11654 bei 200 mm totaler Konstruktionshöhe. Akustikplatten mit Glaswollkern. In Hygienefolie eingeschweißt
- Plattendicke: 40 mm
 - Kantenausführung: A (gem. EN 13964)
 - stabile Produktausführung
 - allseitig in weißer Hygienefolie eingeschweißt (Weiß 141, ähnl. NCS S 1000-N, ähnl. RAL 9003)
 - Lichtreflexionsgrad: 73%
 - nicht brennbar, Baustoffklasse: A2-s1,d0 (gem. EN 13501-1)
 - min. Gehalt an recycelten Inhalt 59% und vollständig recycelbar
 - Ökologischer Fußabdruck: 16,23 kg CO₂ equiv/m²,
 - Raumluftqualität: zertifiziert mit Eurofins Indoor Gold (IAC Gold), VOC A+, M1
 - Absorptionsklasse: A (gem. EN ISO 11654), $\alpha_w = 0,90$
 - Reinraumklassifizierung: ISO-Klasse 3 (gem. EN ISO 14644-1), Mikrobiologische Klassifizierung M1/Zone 4 (gem. NF S 90-351), Partikelemission: CP(0,5) 1
 - Feuchtebeständigkeit: Klasse D, relative Luftfeuchte von bis zu 97% und eine schwankende Temperatur von bis zu 50°C (EN 13964)
 - Reinigung: tägliches Feuchtwischen sowie Staubwischen und Staubsaugen möglich; geeignet für tägliche Hoch- und Niederdruckreinigung mit Wasser, sowie tägliche Dampfreinigung; geeignet für die Anwendung/Dekontamination mittels Wasserstoffperoxid-Dampf
 - Reinigungsbeständigkeit: geprüft nach ISO 2812-1 und klassifiziert nach ISO 4628-1 mit einem sehr gutem Ergebnis bei starken Chemikalien
 - Abriebbeständigkeit: beständig bei 200 Scheuerzyklen gemäß ISO 11998 und darüber

hinaus

- Schimmel- und Bakterienresistenz: Klasse 0 (Verfahren C, ISO 846, für Bakterien), Klasse 10 (ASTM D3273-16, für Schimmelpilze)

System Unterkonstruktion

- verzinkte, lackierte Stahlprofile für korrosive Umgebungen in Korrosionsschutzklasse C3 nach EN ISO 12944-2
- sichtseitig weiße Oberfläche (ähnl. RAL 9003)
- max. 4,5 kg/m² (UK + Akustikplatte)

Montage

Das System ist gem. Montageanleitung des Herstellers als Einlege-System zu liefern und zu montieren. Die Akustikdeckenplatten sind mittels des zum System passenden Reparaturband des Herstellers zu versiegeln.

39CE25A + Abgh.Akustikd. 600x600x40,C3 Sichtraster,Folie

Akustikdeckensystem einschließlich der dazugehörigen, systemgeeigneten Unterkonstruktion:

Abhängehöhe: _____ mm

z.B.: Ecophon Hygiene Advance A oder Gleichwertiges

Format: 600 x 600 x 40 mm

Angebotenes Erzeugnis: (.....)

L: S: EP: 0,00 m² PP:



ECO_Advance_A_40

39CE25B + Abgh.Akustikd. 1200x600x40,C3 Sichtraster,Folie

Akustikdeckensystem einschließlich der dazugehörigen, systemgeeigneten Unterkonstruktion:

Abhängehöhe: mm

z.B.: Ecophon Hygiene Advance A oder Gleichwertiges

Format: 1200 x 600 x 40 mm

Angebotenes Erzeugnis: (.....)

L: S: EP: 0,00 m² PP:



ECO_Advance_A_40

39CE25C + Az.Wandanschl.f.U-Profil C3 13/22/25

Aufzahlung (Az) Ausführung mittels C3 U-Abschlussprofil, 13/22/25 mm, L = 3000 mm, weiß (ähnl. RAL 9003)

Das U-Abschlussprofil ist mit einem maximalen Befestigungsabstand von 300 mm mit dem entsprechenden Montagematerial zu befestigen.

L: S: EP: 0,00 m PP:

39CE26 + Akustikdeckensystem mit einem Schallabsorptionsgrad $\alpha_w = 0,90$ gemäß EN ISO 11654 bei 200 mm totaler Konstruktionshöhe. Akustikplatten mit Glaswollkern. In Hygienefolie eingeschweißt

- Plattendicke: 40 mm
- Kantenausführung: A (gem. EN 13964)
- stabile Produktausführung
- allseitig in weißer Hygienefolie eingeschweißt (Weiß 141, ähnl. NCS S 1000-N, ähnl. RAL 9003)
- Lichtreflexionsgrad: 73%
- nicht brennbar, Baustoffklasse: A2-s1,d0 (gem. EN 13501-1)
- min. Gehalt an recycelten Inhalt 59% und vollständig recycelbar

- Ökologischer Fußabdruck: 16,23 kg CO₂ equiv/m²,
- Raumluftqualität: zertifiziert mit Eurofins Indoor Gold (IAC Gold), VOC A+, M1
- Absorptionsklasse: A (gem. EN ISO 11654), $\alpha_w = 0,90$
- Reinraumklassifizierung: ISO-Klasse 3 (gem. EN ISO 14644-1), Mikrobiologische Klassifizierung M1/Zone 4 (gem. NF S 90-351), Partikelemission: CP(0,5) 1
- Feuchtebeständigkeit: Klasse D, relative Luftfeuchte von bis zu 97% und eine schwankende Temperatur von bis zu 50°C (EN 13964)
- Reinigung: tägliches Feuchtwischen sowie Staubwischen und Staubsaugen möglich; geeignet für tägliche Hoch- und Niederdruckreinigung mit Wasser, sowie tägliche Dampfreinigung; geeignet für die Anwendung/Dekontamination mittels Wasserstoffperoxid-Dampf
- Reinigungsbeständigkeit: geprüft nach ISO 2812-1 und klassifiziert nach ISO 4628-1 mit einem sehr gutem Ergebnis bei starken Chemikalien
- Abriebbeständigkeit: beständig bei 200 Scheuerzyklen gemäß ISO 11998 und darüber hinaus
- Schimmel- und Bakterienresistenz: Klasse 0 (Verfahren C, ISO 846, für Bakterien), Klasse 10 (ASTM D3273-16, für Schimmelpilze)

System Unterkonstruktion

- verzinkte, lackierte Stahlprofile für korrosive Umgebungen in Korrosionsschutzklasse C4 nach EN ISO 12944-2
- sichtseitig weiße Oberfläche (ähnl. RAL 9003)
- max. 4,5 kg/m² (UK + Akustikplatte)

Montage

Das System ist gem. Montageanleitung des Herstellers als Einlege-System zu liefern und zu montieren. Die Akustikdeckenplatten sind mittels des zum System passenden Reparaturband des Herstellers zu versiegeln.

39CE26A + Abgh.Akustikd. 600x600x40,C4 Sichtraster,Folie

Akustikdeckensystem einschließlich der dazugehörigen, systemgeeigneten Unterkonstruktion:

Abhängehöhe: mm

z.B.: Ecophon Hygiene Advance A oder Gleichwertiges

Format: 600 x 600 x 40 mm

Angebotenes Erzeugnis: (.....)

L: S: EP: 0,00 m² PP:



ECO_Advance_A_40

39CE26B + Abgh.Akustikd. 1200x600x40,C4 Sichtraster,Folie

Akustikdeckensystem einschließlich der dazugehörigen, systemgeeigneten Unterkonstruktion:

Abhängehöhe: mm

z.B.: Ecophon Hygiene Advance A oder Gleichwertiges

Format: 1200 x 600 x 40 mm

Angebotenes Erzeugnis: (.....)

L: S: EP: 0,00 m² PP:



ECO_Advance_A_40

39CE26C + Az Passplatte 1200x600,Folie

Aufzahlung (Az) Ausführung Passplatte im Bereich von Durchführungen. Die Anschnitte sind mit dem zum System passenden Reparaturband zu versiegeln, Durchführungen sind dauerelastisch zu versiegeln.

Format: 1200 x 600 mm

Kantenausführung: A (gem. EN 13964)

nicht schallabsorbierend

mit Ecophon Hygiene Advance Passplatte A

L: S: EP: 0,00 Stk PP:

39CE26D + Az. Wandanschl.U-Profil C4 13/44/25

Aufzahlung (Az) Ausführung mittels C4 U-Abschlussprofil, 13/44/25 mm, L = 3000 mm, weiß (ähnl. RAL 9003)

Das U-Abschlussprofil ist mit einem maximalen Befestigungsabstand von 300 mm mit dem entsprechenden Montagematerial zu befestigen.

L: S: EP: 0,00 m PP:

39CE26E + Az zuschn.u.versiegeln Anschnittpl.

Aufzahlung (Az) Ausführung mittels des zum System passenden Reparaturband des Herstellers (60 mm Breite).

Das Reparaturband ist gleichmäßig um die vom AG geschnittene Kante herumzuführen und mit der Folie der Platte zu verkleben.

L: S: EP: 0,00 m PP:

39CE26F + Az Wandanschl. für Gehrungsschnitt

Aufzahlung (Az) Ausführung Profile in den Ecken sauber auf Gehrung schneiden.

L: S: EP: 0,00 Stk PP:

39CE27 + Akustikdeckensystem geklebt mit einem Schallabsorptionsgrad $\alpha_w = 1,00$ gemäß EN ISO 11654 bei 43 mm totaler Konstruktionshöhe. Die Platten werden dicht aneinandergestoßen. Dadurch entsteht eine 4 mm Phase. Unterseite Akustikdecke weiße mikroporöse Beschichtung.

Ansichtsseite weiss beschichtet. Akustikplatten mit Glaswollkern.

- Plattendicke: 40 mm
- Kantenausführung: B (gem. EN 13964)
- stabile Produktausbildung
- sichtseitig homogene weiße Farboberfläche (Weiß 500, ähnl. NCS S 0500-N, ähnl. RAL 9003), Kanten versiegelt
- Lichtreflexionsgrad: 84%
- nicht brennbar, Baustoffklasse: A2-s1,d0 (gem. EN 13501-1)
- min. Gehalt an recycelten Inhalt 57% und vollständig recycelbar
- Raumluftqualität: zertifiziert mit Eurofins Indoor Gold (IAC Gold), VOC A+
- Absorptionsklasse: A (gem. EN ISO 11654), $\alpha_w = 1,00$
- Reinraumklassifizierung: ISO-Klasse 4 (gem. EN ISO 14644), Mikrobiologische Klassifizierung M1/Zone 4 (NF S 90-351), Partikelemission CP(0,5) 5 (NF S 90-351)
- Feuchtebeständigkeit: Klasse C, relative Luftfeuchte von bis zu 95% und eine schwankende Temperatur von bis zu 30°C (EN 13964)
- Reinigung: tägliches Staubwischen und wöchentlich Feuchtwischen
- Spezialreinigung: geeignet für die Anwendung/Dekontamination mittels Wasserstoffperoxid-Dampf sowie vierteljährlich Dampfreinigung
- Abriebbeständigkeit: beständig bei 200 Scheuerzyklen gemäß ISO 11998 und darüber hinaus
- Desinfektion: beständig gegen Chemikalien (gem. ISO 2812-1), bei halbjährlicher Desinfektion
- Schimmel- und Bakterienresistenz: Klasse 0 (Verfahren C, ISO 846 für Bakterien), Klasse 10 (ASTM D3273-16 für Schimmelpilze)

System-Kleber

- Systemgeeigneter Kleber
- ca. 3,7 kg/m² (UK + Akustikplatte)

Montage

Das System ist gem. Montageanleitung des Herstellers als Direktmontage zu liefern und zu montieren. Der Klebgrund sollte eine ausreichende Tragfähigkeit zur Aufnahme der Akustikdeckenplatten besitzen. Der Untergrund, der Absorber und der Kleber sollten eine Temperatur von 10-25°C haben. Im Zweifelsfall ist eine Probeklebung durchzuführen. Die Oberfläche muss trocken und sauber sein.

39CE27A + geklebte Akustikd.600x600x40 V-Fase, Akutex HS

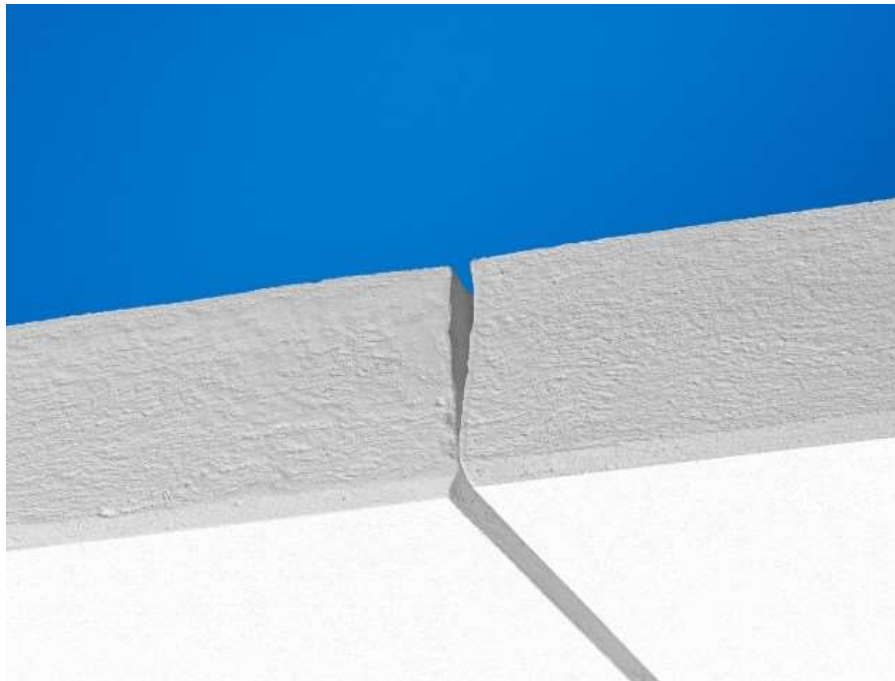
Akustikdeckensystem einschließlich des dazugehörigen, systemgeeigneten Kleber:

z.B.: Ecophon Performance B oder Gleichwertiges

Format: 600 x 600 x 40 mm

Angebotenes Erzeugnis: (.....)

L: S: EP: 0,00 m² PP:



ECO_Master_B

39CE27B + geklebte Akustikd.1200x600x40 V-Fase, Akutex HS

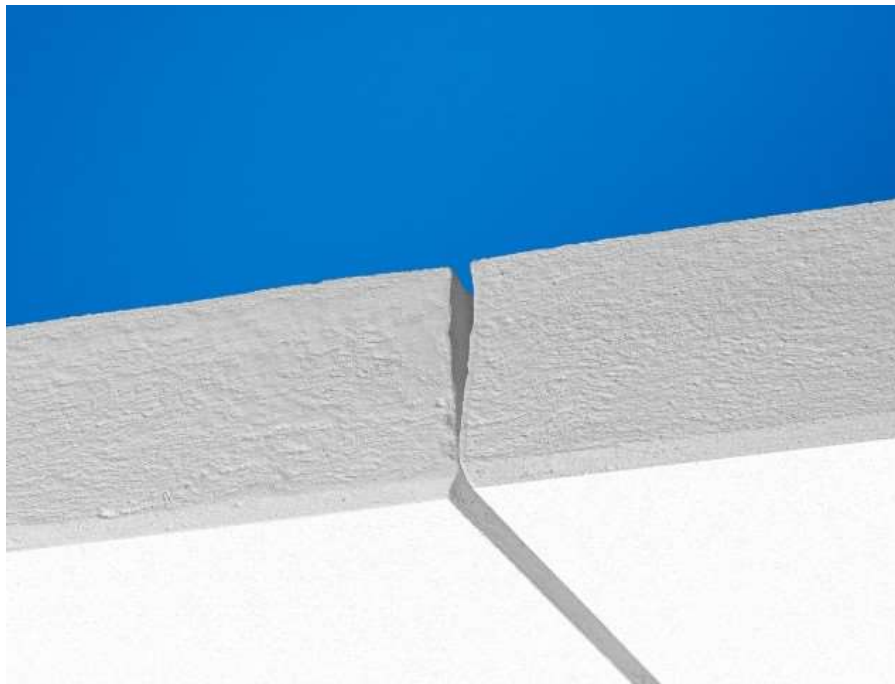
Akustikdeckensystem einschließlich des dazugehörigen, systemgeeigneten Kleber:

z.B.: Ecophon Performance B oder Gleichwertiges

Format: 1200 x 600 x 40 mm

Angebotenes Erzeugnis: (.....)

L: S: EP: 0,00 m² PP:



ECO_Master_B

39CE27C + Az. Vorbereiten Untergrund

Aufzahlung (Az) für das Vorbereiten des Untergrundes.

L: S: EP: 0,00 m² PP:

39CE28 + Akustikwandpaneelsystem mit einem Schallabsorptionsgrad $\alpha_w = 1,00$ gemäß EN ISO 11654 bei einer totalen Konstruktionshöhe von 45 mm. Akustikplatten mit Glaswollkern.

- Plattendicke: 40 mm
- Kantenausführung: A ähnl. EN 13964
- Sichtseitig Feuchtigkeits- und Schmutzabweisend, leicht zu reinigend, abwaschbare weiße Farboberfläche (White 500, ähnl. NCS S 0500-N, ähnl. RAL 9003)
- Lichtreflexionsgrad: 84%
- nicht brennbar, Baustoffklasse: A2-s1,d0 (gem. EN 13501-1)
- min. Gehalt an recycelten Inhalt 60% und vollständig recycelbar
- Ökologischer Fußabdruck: 7,77 kg CO₂ equiv/m²,
- Raumluftqualität: zertifiziert mit Eurofins Indoor Gold (IAC Gold), VOC A+
- Absorptionsklasse: A (gem. EN ISO 11654), $\alpha_w = 1,00$
- Artikulationsklasse AC: 230 (gem. ASTM E 1111 und E 1110)
- Feuchtebeständigkeit: Klasse C, relative Luftfeuchte von bis zu 95% und eine schwankende Temperatur von bis zu 30°C (EN 13964)
- Reinigung: täglich Staubwischen und Staubsaugen sowie wöchentliche Feuchtreinigung möglich

System-Unterkonstruktion

- Aufnahmekonstruktion aus farbbeschichteten Stahl Rahmenprofil, Ansichtskante = 10 mm, L = 2664 mm, Farbe: Hellgrau texturiert (ähnl. NCS S 1500-N, Dunkelgrau texturiert (ähnl. NCS S 4500-N), Weiss texturiert (ähnl. NCS S 0500-N) oder Schwarz texturiert (ähnl. NCS S 9000-N)
- Außenecken, Farbe: Hellgrau texturiert (ähnl. NCS S 1500-N), Dunkelgrau texturiert (ähnl. NCS S 4500-N), Weiss texturiert (ähnl. NCS S 0500-N) oder Schwarz texturiert (ähnl. NCS S 9000-N)

Montage

Das Wandpaneel ist in einer Aufnahmekonstruktion gem. Montageanleitung des Herstellers zu

liefern und zu montieren. Die Profile sind direkt auf die Wand zu schrauben. Die Ecken der Konstruktion sind mit den zum System passenden Außenecken des Herstellers auszubilden. Empfohlen wird eine Einbauhöhe ab 2,00 m über FFOK.

39CE28A + Wandverkl.Farboberfl.Thinline Pr.Akutex HS

Akustikwandpaneelsystem an die Wand montiert einschließlich der dazugehörigen, systemgeeigneten Unterkonstruktion:

Breite x Höhe: x mm

Format: 2700 x 1200 x 40 mm

z.B.: Ecophon Akusto Wall A Akutex HS oder Gleichwertiges

Angebotenes Erzeugnis: (.....)

L: S: EP: 0,00 m² PP:



ECO_Wall_A

39CE29 + Akustikdeckensystem mit einem Schallabsorptionsgrad $\alpha_w = 1,00$ gemäß EN ISO 11654 bei 200 mm totaler Konstruktionshöhe. Akustikplatten mit Glaswollkern.

- Plattendicke: 20 mm
- Kantenausführung: A (gem. EN 13964)
- stabile Produktausführung, jede Platte ohne Einbauteile einfach demontierbar
- sichtseitig homogene schwarze Farboberfläche (ähnl. NCS S8500-N)
- Lichtreflexionsgrad: 4%
- nicht brennbar, Baustoffklasse: A2-s1,d0 (gem. EN 13501-1)
- min. Gehalt an recycelten Inhalt 51% und vollständig recycelbar
- Ökologischer Fußabdruck: 3,43 kg CO₂ equiv/m²,
- Raumluftqualität: zertifiziert mit Eurofins Indoor Gold (IAC Gold), VOC A+
- Absorptionsklasse: A (gem. EN ISO 11654), $\alpha_w = 1,00$
- Reinraumklassifizierung: ISO-Klasse 4 (gem. EN ISO 14644), Mikrobiologische Klassifizierung M1/Zone 4 (NF S 90-351), Partikelemission CP(0,5) 5 (NF S 90-351)
- Feuchtebeständigkeit: Klasse D, relative Luftfeuchte von bis zu 97% und eine schwankende Temperatur von bis zu 50°C (EN 13964)
- Reinigung: tägliches Staubwischen und wöchentlich Feuchtwischen
- Spezialreinigung: geeignet für halbjährliche Hoch- und Niederdruckreinigung mit Wasser, UV-C Desinfektion

- Desinfektion: beständig gegen Chemikalien (gem. ISO 2812-1), bei halbjährlicher Desinfektion
- Abriebbeständigkeit: beständig bei 200 Scheuerzyklen gemäß ISO 11998 und darüber hinaus
- Schimmel- und Bakterienresistenz: Klasse 0 (Methode A ISO 846 für Schimmelpilze, Methode C ISO 846 für Bakterien), Klasse 10 (ASTM D3273-16 für Schimmelpilze)

System Unterkonstruktion

- Stahlblechprofile mit spezieller Beschichtung und Selbstregenerierung bei Schnittkanten für korrosive Umgebungen in Korrosionsschutzklasse C4 nach EN ISO 12944-2
- sichtseitig schwarze Oberfläche
- max. 2,5 kg/m² (UK + Akustikplatte)

Montage

Das System ist gem. Montageanleitung des Herstellers als Einlege-System zu liefern und zu montieren. Die Akustikdeckenplatten sind rückseitig mit dem zum System passenden Hygiene-Clip gesichert.

39CE29A + Abgh.Akustikd.600x600x20,C4 Sichtraster, Schwarz

Akustikdeckensystem einschließlich der dazugehörigen, systemgeeigneten Unterkonstruktion:

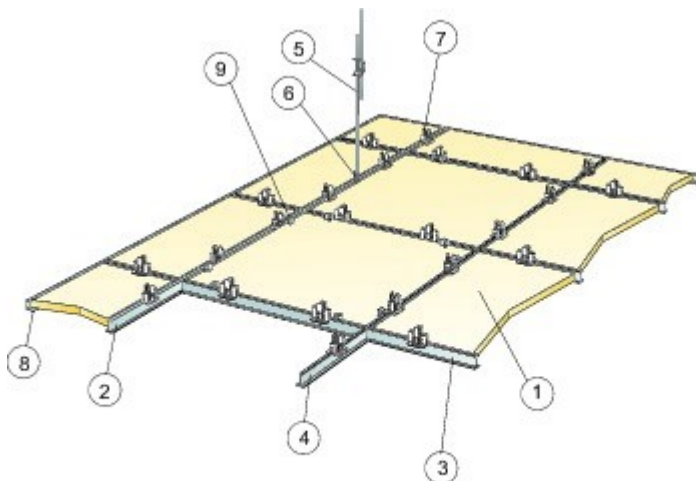
Abhängehöhe: mm

z.B.: Ecophon Hygiene Black A oder Gleichwertiges

Format: 600 x 600 x 20 mm

Angebotenes Erzeugnis: (.....)

L: S: EP: 0,00 m² PP:



© Ecophon Group

ECO_Performance_A_Raster

39CE29B + Abgh.Akustikd.1200x600x20,C4 Sichtraster, Schwarz

Akustikdeckensystem einschließlich der dazugehörigen, systemgeeigneten Unterkonstruktion:

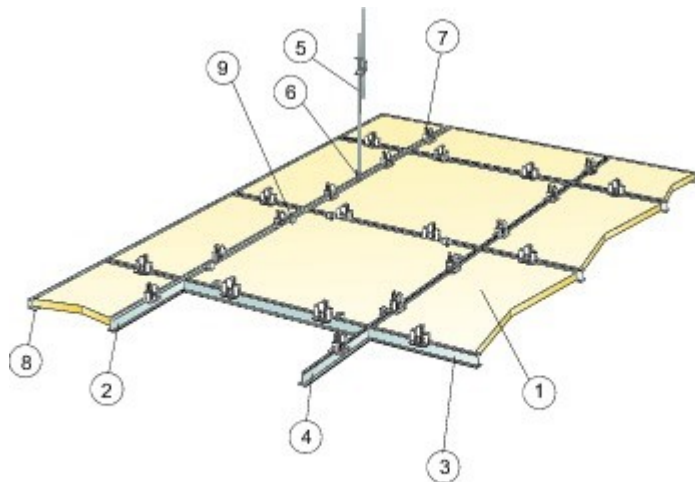
Abhängehöhe: mm

z.B.: Ecophon Hygiene Black A oder Gleichwertiges

Format: 1200 x 600 x 20 mm

Angebotenes Erzeugnis: (.....)

L: S: EP: 0,00 m² PP:



© Ecophon Group

ECO_Performance_A_Raster

- 39CE30 + Akustikdeckensystem mit einem Schallabsorptionsgrad $\alpha_w = 0,95$ gemäß EN ISO 11654 bei 200 mm totaler Konstruktionshöhe. Unterseite Akustikdecke schwarze mikroporöse Beschichtung. Unterkonstruktion aus verdeckten T-Profilen. Die Deckenplatten werden dicht aneinandergestoßen. Es ergibt sich eine 4 mm Phase. Akustikplatten mit Glaswollkern. Alle Elemente sind einzeln nach unten demontierbar.

Für Schwimmbeckenbereich und Schwimmbäder geeignet.

- Plattendicke: 20 mm
- Kantenausführung: Ds (verdeckte UK)
- stabile Produktausführung, jede Platte ohne Einbauteile einfach demontierbar
- sichtbar homogene schwarze Farboberfläche, Kanten farbbeschichtet (ähnlich NCS S 8500-N)
- Lichtreflexionsgrad: 4%
- nicht brennbar, Baustoffklasse: A2-s1,d0 (gem. EN 13501-1)
- min. Gehalt an recycelten Inhalt 54% und vollständig recycelbar
- Ökologischer Fußabdruck: 3,95 kg CO₂ equiv/m²,
- Raumluftqualität: zertifiziert mit Eurofins Indoor Gold (IAC Gold), VOC A+
- Absorptionsklasse: A (gem. EN ISO 11654), $\alpha_w = 0,95$
- Reinraumklassifizierung: ISO-Klasse 4 (gem. EN ISO 14644), Mikrobiologische Klassifizierung M1/Zone 4 (NF S 90-351), Partikelemission CP(0,5) 5 (NF S 90-351)
- Feuchtebeständigkeit: Klasse D, relative Luftfeuchte von bis zu 97% und eine schwankende Temperatur von bis zu 50°C (EN 13964)
- Reinigung: tägliches Staubwischen und wöchentlich Feuchtwischen
- Spezialreinigung: UV-C Desinfektion
- Desinfektion: beständig gegen Chemikalien (gem. ISO 2812-1), bei halbjährlicher Desinfektion
- Abriebbeständigkeit: beständig bei 200 Scheuerzyklen gemäß ISO 11998 und darüber hinaus
- Schimmel- und Bakterienresistenz: Klasse 0 (Methode A ISO 846 für Schimmelpilze, Methode C ISO 846 für Bakterien), Klasse 10 (ASTM D3273-16 für Schimmelpilze)

System-Unterkonstruktion

- Stahlblechprofile mit spezieller Beschichtung und Selbstregenerierung bei Schnittkanten für korrosive Umgebungen in Korrosionsschutzklasse C4 nach EN ISO 12944-2
- sichtbar schwarze Oberfläche
- ca. 2,9 kg/m² (UK + Akustikplatte)

Montage

Das System ist gem. Montageanleitung des Herstellers als verdecktes System zu liefern und zu montieren.

Anfallende Anschnitte sind mittels des zum System passenden Kantenhobels des Herstellers vom AG herzustellen.

39CE30A + Abgh.Akustikd.600x600x20 V-Fase C4, Schwarz

Akustikdeckensystem einschließlich der dazugehörigen, systemgeeigneten Unterkonstruktion:

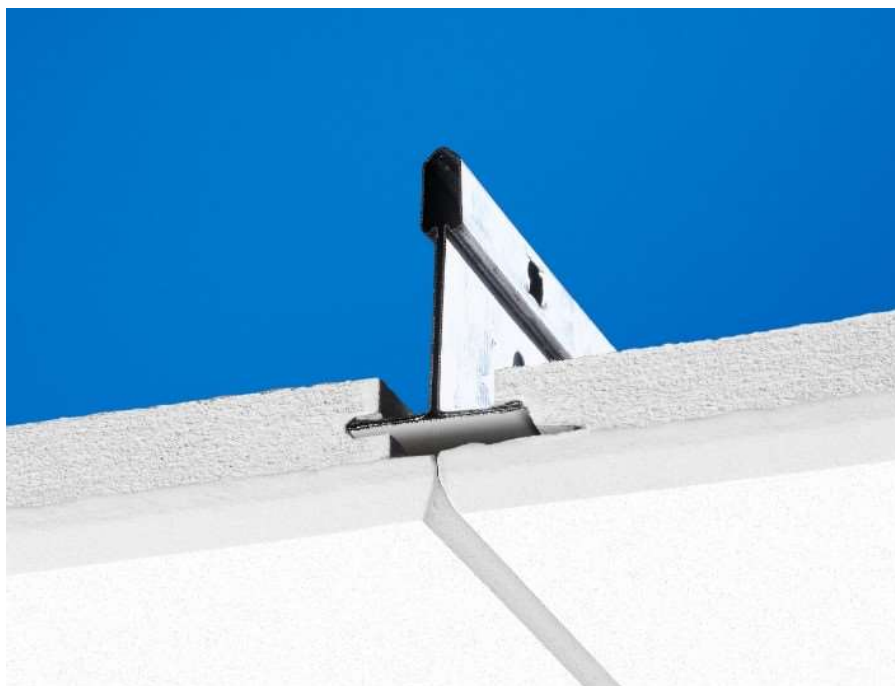
Abhängehöhe: mm

z.B.: Ecophon Hygiene Performance Ds oder Gleichwertiges

Format: 600 x 600 x 20 mm

Angebotenes Erzeugnis: ()

L: S: EP: 0,00 m² PP:



ECO_Performance_Ds

39CE30B + Abgh.Akustikd.1200x600x20 V-Fase C4, Schwarz

Akustikdeckensystem einschließlich der dazugehörigen, systemgeeigneten Unterkonstruktion:

Abhängehöhe: mm

z.B.: Ecophon Hygiene Black Ds oder Gleichwertiges

Format: 1200 x 600 x 20 mm

Angebotenes Erzeugnis: ()

L: S: EP: 0,00 m² PP:



ECO_Performance_Ds

39CF + Akustikdeckensystem Gedina (ECOPHON)

Version: 2019-02

Im Folgenden sind das Liefern und der Einbau bzw. Montage von Ecophon Gedina beschrieben.

Es sind die Hersteller- und Verarbeitungsrichtlinien zu beachten.

Es sind die Einbau- und Montagerichtlinien zu beachten.

Anfallende Anschnitte sind in die Einheitspreise einzukalkulieren.

Zur Vermeidung von Verschmutzungen sind saubere helle Baumwollhandschuhe zu tragen.

Aufzahlungen/Zubehör:

Positionen für Aufzahlungen (Az) und Zubehör beschreiben Ergänzungen zu vorangegangenen Positionen (Leistungen) und werden nur aus dem System oder der Auswahl von Produkten des Herstellers der Grundposition angeboten bzw. ausgeführt,

Kommentar:

Produktspezifische Ausschreibungstexte (Produktbeschreibungen) sind für Ausschreibungen gemäß Bundesvergabe-gesetz (BVerG) nicht geeignet.

Sie dienen als Vorlage für frei formulierte Positionen und müssen inhaltlich so abgeändert werden, dass den Anforderungen des BVerG entsprochen wird (z.B. Kriterien der Gleichwertigkeit ergänzen).

39CF01 + Akustikdeckensystem mit einem Schallabsorptionsgrad $\alpha_w = 1,00$ gemäß EN ISO 11654 bei 200 mm totaler Konstruktionshöhe. Akustikplatten mit Glaswollkern.

- Plattendicke: 15 mm
- Kantenausführung: A (gem. EN 13964)
- stabile Kantenausführung, jede Platte ohne Einbauteile einfach demontierbar
- sichtseitig homogene weiße Farboberfläche (Weiß 500, ähnl. NCS S 0500-N, ähnl. RAL 9003)
- Lichtreflexionsgrad: 84%, Glanzgrad < 1
- nicht brennbar, Baustoffklasse: A2-s1,d0 (gem. EN 13501-1)
- min. Gehalt an recycelten Inhalt 46% und vollständig recycelbar
- Ökologischer Fußabdruck: 2,06 kg CO₂ equiv/m²,
- Raumluftqualität: zertifiziert mit Eurofins Indoor Gold (IAC Gold), VOC A+

- Absorptionsklasse: A (gem. EN ISO 11654), $\alpha_w = 1,00$
- Feuchtebeständigkeit: Klasse C, relative Luftfeuchte von bis zu 95% und eine schwankende Temperatur von bis zu 30°C (EN 13964)
- Reinigung: täglich Staubwischen und Staubsaugen sowie wöchentliche Feuchtreinigung möglich

System Unterkonstruktion

- leicht demontierbar
- verzinkte Stahlblechprofile für trockene Umgebungen in Korrosionsschutzklasse C1 nach EN ISO 9224-4
- sichtseitig weiße Oberfläche (ähnl. RAL 9003)
- ca. 2,5 kg/m² (UK + Akustikplatte)

Montage

Das System ist gem. Montageanleitung des Herstellers als Einlege-System zu liefern und zu montieren. Alle Platten sind einzeln demontierbar.

39CF01A + Abgh.Akustikd.625x625x15, T24 Sichtraster

Akustikdeckensystem einschließlich der dazugehörigen, systemgeeigneten Unterkonstruktion:

Abhängehöhe: mm

z.B.: Ecophon Gedina A oder Gleichwertiges

Format: 625 x 625 x 15 mm

Angebotenes Erzeugnis: (.....)

L: S: EP: 0,00 m² PP:



ECO_Gedina_A

39CF01B + Abgh.Akustikd.1250x625x15, T24 Sichtraster

Akustikdeckensystem einschließlich der dazugehörigen, systemgeeigneten Unterkonstruktion:

Abhängehöhe: mm

z.B.: Ecophon Gedina A oder Gleichwertiges

Format: 1250 x 625 x 15 mm

Angebotenes Erzeugnis: (.....)

L: S: EP: 0,00 m² PP:



ECO_Gedina_A

39CF02

- + Akustikdeckensystem für modernen inklusiven Unterricht. Akustische System-Eigenschaften für den Einsatz in Klassenzimmern. Akustikdeckenplatten inklusiv Tieffrequenzabsorber aus Glaswolle. Akustikplatten mit Glaswollkern.
 - Plattendicke: 15 mm
 - Kantenausführung: A (gem. EN 13964)
 - stabile Produktausbildung, Tieffrequenzabsorber allseitig von einer mikroperforierten Folie umschlossen
 - sichtseitig homogene weiße Farboberfläche (Weiß 500, ähnl. NCS S 0500-N, ähnl. RAL 9003)
 - Lichtreflexionsgrad: 84%, Glanzgrad: < 1
 - Baustoffklasse: A2-s1,d0 (gem. EN 13501-1)
 - min. Gehalt an recycelten Inhalt Gedina A 46% und Extra Bass 66%, vollständig recycelbar
 - Ökologischer Fußabdruck: Gedina A 2,06 kg CO₂ equiv/m², Extra Bass 1,62 kg CO₂ equiv/m²
 - Raumluftqualität: zertifiziert mit Eurofins Indoor Gold (IAC Gold), VOC A+
 - Absorptionsklasse: A (gem. EN ISO 11654), $\alpha_w = 1,00$
 - Feuchtebeständigkeit: Klasse C, relative Luftfeuchte von bis zu 95% und eine schwankende Temperatur von bis zu 30°C (EN 13964)
 - Reinigung: täglich Staubwischen und Staubsaugen sowie wöchentliche Feuchtreinigung möglich

Unterkonstruktion

- leicht demontierbar
- verzinkte Stahlblechprofile für trockene Umgebungen in Korrosionsschutzklasse C1 nach EN ISO 9224-4
- sichtseitig weiße Oberfläche (ähnl. RAL 9003)
- ca. 2,7 kg/m² (UK + Akustikplatte)

Montage

Das System ist gem. Montageanleitung des Herstellers als Einlege-System zu liefern und zu montieren. Die Folie der eingeschweißten Tieffrequenzabsorber darf bei der Montage nicht geöffnet bzw. geschnitten werden.

39CF02A + abgh.Akustikd. 625x625x15,T24 Sichtraster

Akustikdeckensystem einschließlich des dazugehörigen, systemgeeigneten Unterkonstruktion:

Abhängehöhe: mm

z.B.: Ecophon Gedina A inklusive Ecophon Extra Bass oder Gleichwertiges

Format: 625 x 625 x 15 mm

Angebotenes Erzeugnis: (.....)

L: S: EP: 0,00 m² PP:



ECO_Gedina_A_ExtraBass

39CF02B + abgh.Akustikd.1250x625x15, T24 Sichtraster

Akustikdeckensystem einschließlich des dazugehörigen, systemgeeigneten Unterkonstruktion:

Abhängehöhe: mm

z.B.: Ecophon Gedina A inklusive Ecophon Extra Bass oder Gleichwertiges

Format: 1250 x 625 x 15 mm

Angebotenes Erzeugnis: (.....)

L: S: EP: 0,00 m² PP:



ECO_Gedina_A_ExtraBass

39CF04 + Aufzählung (Az) für Wandanschluss.

39CF04A + Az Wandanschl.f.Wandwinkel 22/22

Mittels Wandwinkel, 22/22 mm, L = 3000 mm, weiß (ähnl. RAL 9003)

Der Wandwinkel ist mit einem maximalen Befestigungsabstand von 300 mm mit zugelassenen Befestigungsmitteln zu befestigen.

L: S: EP: 0,00 m PP:

39CF04B + Az Wandanschl.f.Stufenwandwinkel 17/5,5/10/15

Mittels Stufenwandwinkel, 17/5,5/10/15 mm, L = 3000 mm, weiß (ähnl. RAL 9003)

Der Wandwinkel ist mit einem maximalen Befestigungsabstand von 300 mm mit zugelassenen Befestigungsmitteln zu befestigen.

L: S: EP: 0,00 m PP:

39CF04C + Az Wandans. Gehrungsschnitt

Profile in den Ecken sauber auf Gehrung schneiden.

L: S: EP: 0,00 Stk PP:

39CF05 + Aufzählung (Az) für Integrationen.

39CF05A + Az Überbrückung f. Integrationen, 592 mm

Für die Integration von Beleuchtung, Schildern, Rauchmelder etc.

Konstruktion: Profil aus verzinktem Stahl, Trage-Clips aus Edelstahl

max. Belastung: bis zu 30 N/ 3 kg (Überbrückung + Akustikplatte)

Montage: Die Auflage der Überbrückungsprofile erfolgt mittels des zum System passenden Trage-Clip auf der T24 Hauptschiene. Die entsprechenden Einbauten sind mit Befestigungsklammern oder- bügeln auf den Überbrückungsprofilen aufzulegen.
mit Ecophon Connect Überbrückung

L: S: EP: 0,00 Stk PP:

39CF05B + Az Überbrückung f. Integrationen, 1192 mm

Für die Integration von Beleuchtung, Schildern, Rauchmelder etc.

Konstruktion: Profil aus verzinktem Stahl, Trage-Clips aus Edelstahl

max. Belastung: bis zu 30 N/ 3 kg (Überbrückung + Akustikplatte)

Montage: Die Auflage der Überbrückungsprofile erfolgt mittels des zum System passenden Trage-Clip auf der T24 Hauptschiene. Die entsprechenden Einbauten sind mit Befestigungsklammern oder- bügeln auf den Überbrückungsprofilen aufzulegen.
mit Ecophon Connect Überbrückung

L: S: EP: 0,00 Stk PP:

39CF06 + Akustikdeckensystem mit einem Schallabsorptionsgrad $\alpha_w = 1,00$ gemäß EN ISO 11654 bei 200 mm totaler Konstruktionshöhe. Akustikplatten mit Glaswollkern.

- Plattendicke: 15 mm
- Kantenausführung: E rechtwinkelig (ähnl. EN 13964)
- stabile Kantenausführung, jede Platte ohne Einbauteile einfach demontierbar
- sichtseitig homogene weiße Farboberfläche (Weiß 500, ähnl. NCS S 0500-N, ähnl. RAL 9003), Kanten farbbeschichtet
- Lichtreflexionsgrad: 84%, Glanzgrad < 1
- nicht brennbar, Baustoffklasse: A2-s1,d0 (gem. EN 13501-1)
- min. Gehalt an recycelten Inhalt 44% und vollständig recycelbar
- Ökologischer Fußabdruck: 2,62 kg CO₂ equiv/m²,
- Raumluftqualität: zertifiziert mit Eurofins Indoor Gold (IAC Gold), VOC A+
- Absorptionsklasse: A (gem. EN ISO 11654), $\alpha_w = 1,00$
- Feuchtebeständigkeit: Klasse C, relative Luftfeuchte von bis zu 95% und eine schwankende Temperatur von bis zu 30°C (EN 13964)
- Reinigung: täglich Staubwischen und Staubsaugen sowie wöchentliche Feuchtreinigung möglich

System Unterkonstruktion

- leicht demontierbar
- verzinkte Stahlblechprofile für trockene Umgebungen in Korrosionsschutzklasse C1 nach EN ISO 9224-4
- sichtseitig weiße Oberfläche (ähnl. RAL 9003)
- ca. 2,5 kg/m² (UK + Akustikplatte)

Montage

Das System ist gem. Montageanleitung des Herstellers als Einlege-System zu liefern und zu montieren. Alle Platten sind einzeln demontierbar.

39CF06A + Abgh.Akustikd.625x625x15, T24 Strukturraster

Akustikdeckensystem einschließlich der dazugehörigen, systemgeeigneten Unterkonstruktion:

Abhängehöhe: mm

z.B.: Ecophon Gedina E oder Gleichwertiges

Format: 625 x 625 x 15 mm

Angebotenes Erzeugnis: (.....)

L: S: EP: 0,00 m² PP:



ECO_Gedina_E

39CF06B + Abgh.Akustikd. 1250x625x15, T24 Strukturraster

Akustikdeckensystem einschließlich der dazugehörigen, systemgeeigneten Unterkonstruktion:

Abhängehöhe: mm

z.B.: Ecophon Gedina E oder Gleichwertiges

Format: 1250 x 625 x 15 mm

Angebotenes Erzeugnis: (.....)

L: S: EP: 0,00 m² PP:



ECO_Gedina_E

- 39CF07 + Akustikdeckensystem für modernen inklusiven Unterricht. Akustische System-Eigenschaften für den Einsatz in Klassenzimmern. Akustikdeckenplatten inklusiv Tieffrequenzabsorber aus Glaswolle. Akustikplatten mit Glaswollkern.
- Plattendicke: 15 mm
 - Kantenausführung: E rechtwinkelig (ähnl. EN 13964)
 - stabile Produktausbildung, Tieffrequenzabsorber allseitig von einer mikroperforierten Folie umschlossen
 - sichtseitig homogene weiße Farboberfläche (Weiß 500, ähnl. NCS S 0500-N, ähnl. RAL 9003), Kanten farbbeschichtet
 - Lichtreflexionsgrad: 84%, Glanzgrad: < 1
 - Baustoffklasse: A2-s1,d0 (gem. EN 13501-1)
 - min. Gehalt an recycelten Inhalt Gedina E 44% und Extra Bass 66%, vollständig recycelbar
 - Ökologischer Fußabdruck: Gedina E 2,62 kg CO₂ equiv/m², Extra Bass 1,62 kg CO₂ equiv/m²
 - Raumluftqualität: zertifiziert mit Eurofins Indoor Gold (IAC Gold), VOC A+
 - Absorptionsklasse: A (gem. EN ISO 11654), $\alpha_w = 1,00$
 - Feuchtebeständigkeit: Klasse C, relative Luftfeuchte von bis zu 95% und eine schwankende Temperatur von bis zu 30°C (EN 13964)
 - Reinigung: täglich Staubwischen und Staubsaugen sowie wöchentliche Feuchtreinigung möglich

Unterkonstruktion

- leicht demontierbar
- verzinkte Stahlblechprofile für trockene Umgebungen in Korrosionsschutzklasse C1 nach EN ISO 9224-4
- sichtseitig weiße Oberfläche (ähnl. RAL 9003)
- ca. 2,7 kg/m² (UK + Akustikplatte)

Montage

Das System ist gem. Montageanleitung des Herstellers als Einlege-System zu liefern und zu montieren. Die Folie der eingeschweißten Tieffrequenzabsorber darf bei der Montage nicht geöffnet bzw. geschnitten werden.

39CF07A + abgh.Akustikd. 625x625x15,T24 Strukturraster

Akustikdeckensystem einschließlich des dazugehörigen, systemgeeigneten Unterkonstruktion:

Abhängehöhe: mm

z.B.: Ecophon Gedina E inklusive Ecophon Extra Bass oder Gleichwertiges

Format: 625 x 625 x 15 mm

Angebotenes Erzeugnis: ()

L: S: EP: 0,00 m² PP:



ECO_Gedina_E_ExtraBass

39CF07B + abgh.Akustikd.1250x625x15,T24 Strukturraster

Akustikdeckensystem einschließlich des dazugehörigen, systemgeeigneten Unterkonstruktion:

Abhängehöhe: mm

z.B.: Ecophon Gedina E inklusive Ecophon Extra Bass oder Gleichwertiges

Format: 1250 x 625 x 15 mm

Angebotenes Erzeugnis: ()

L: S: EP: 0,00 m² PP:



ECO_Gedina_E_ExtraBass

39CF09 + Aufzählung (Az) für Plattenbearbeitung.

39CF09A + Az f.Kantenausfällung mit Kantenhobel E

Entstandene Anschnitte mittels des zum System passenden Kantenhobels ausfällzen.

L: S: EP: 0,00 m PP:

39CF09B + Az Kant.Versiegelung

Entstandene Anschnitte mittels der zum System passenden Kantenfarbe des Herstellers versiegeln.

L: S: EP: 0,00 m PP:

39CG + Akustikdeckensystem Advantage (ECOPHON)

Version: 2019-02

Im Folgenden sind das Liefern und der Einbau bzw. Montage von Ecophon Advantage beschrieben.

Es sind die Hersteller- und Verarbeitungsrichtlinien zu beachten.

Es sind die Einbau- und Montagerichtlinien zu beachten.

Anfallende Anschnitte sind in die Einheitspreise einzukalkulieren.

Zur Vermeidung von Verschmutzungen sind saubere helle Baumwollhandschuhe zu tragen.

Aufzählungen/Zubehör:

Positionen für Aufzählungen (Az) und Zubehör beschreiben Ergänzungen zu vorangegangenen Positionen (Leistungen) und werden nur aus dem System oder der Auswahl von Produkten des Herstellers der Grundposition angeboten bzw. ausgeführt,

Kommentar:

Produktspezifische Ausschreibungstexte (Produktbeschreibungen) sind für Ausschreibungen

gemäß Bundesvergabe-gesetz (BVergG) nicht geeignet.

Sie dienen als Vorlage für frei formulierte Positionen und müssen inhaltlich so abgeändert werden, dass den Anforderungen des BVergG entsprochen wird (z.B. Kriterien der Gleichwertigkeit ergänzen).

39CG01 + Akustikdeckensystem mit einem Schallabsorptionsgrad $\alpha_w = 1,00$ gemäß EN ISO 11654 bei 200 mm totaler Konstruktionshöhe. Akustikplatten mit Glaswollkern.

- Plattendicke: 15 mm
- Kantenausführung: A (gem. EN 13964)
- stabile Produktausbildung, jede Platte ohne Einbauteile einfach demontierbar
- sichtseitig weiß eingefärbte Vliesoberfläche (Weiß 500, ähnl. NCS S 0500-N, ähnl. RAL 9003)
- Lichtreflexionsgrad: 83%
- nicht brennbar, Baustoffklasse: A2-s1,d0 (gem. EN 13501-1)
- min. Gehalt an recycelten Inhalt 48% und vollständig recycelbar
- Ökologischer Fußabdruck: 1,98 kg CO₂ equiv/m²,
- Raumluftqualität: zertifiziert mit Eurofins Indoor Gold (IAC Gold), VOC A+
- Absorptionsklasse: A (gem. EN ISO 11654), $\alpha_w = 1,00$
- Feuchtebeständigkeit: Klasse C, relative Luftfeuchte von bis zu 95% und eine schwankende Temperatur von bis zu 30°C (EN 13964)
- Reinigung: wöchentliches Staubwischen und Staubsaugen möglich

System Unterkonstruktion

- leicht demontierbar
- verzinkte Stahlblechprofile für trockene Umgebungen in Korrosionsschutzklasse C1 nach EN ISO 9224-4
- sichtseitig weiße Oberfläche (ähnl. RAL 9003)
- max. 2,2 kg/m² (UK + Akustikplatte)

Montage

Das System ist gem. Montageanleitung des Herstellers als Einlege-System zu liefern und zu montieren. Alle Platten ohne Einbauteile einzeln demontierbar.

39CG01A + **Abgh.Akustikd.600x600x15,T24 Sichtraster**

Akustikdeckensystem einschließlich des dazugehörigen, systemgeeigneten Unterkonstruktion:

Abhängehöhe: mm

z.B.: Ecophon Advantage A oder Gleichwertiges

Format: 600 x 600 x 15 mm

Angebotenes Erzeugnis:

L: S: EP: 0,00 m² PP:



ECO_Advantage_A

39CG01B + Abgh.Akustikd.625x625x15,T24 Sichtraster

Akustikdeckensystem einschließlich des dazugehörigen, systemgeeigneten Unterkonstruktion:

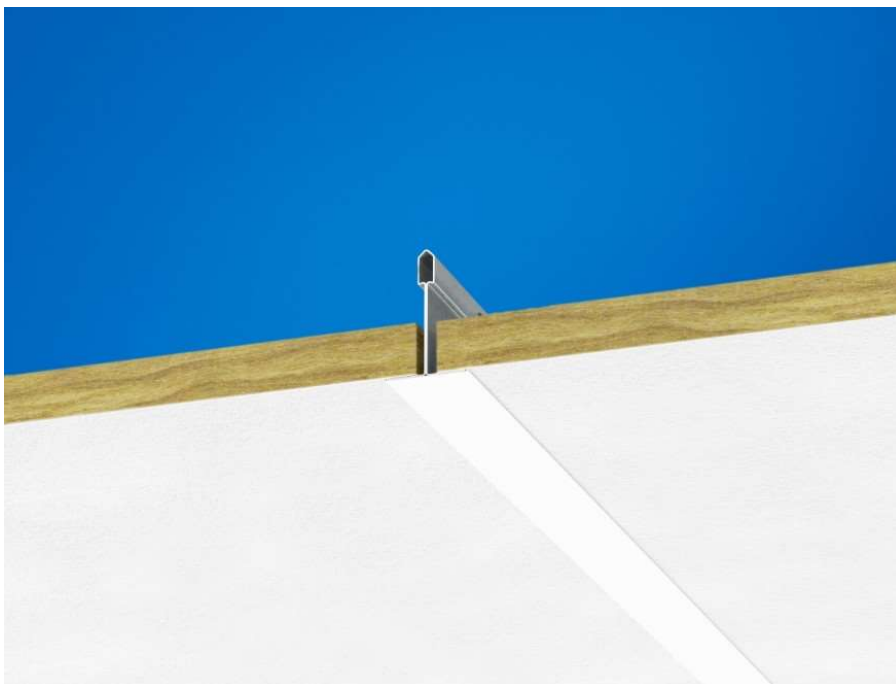
Abhängehöhe: mm

z.B.: Ecophon Advantage A oder Gleichwertiges

Format: 625 x 625 x 15 mm

Angebotenes Erzeugnis: ()

L: S: EP: 0,00 m² PP:



ECO_Advantage_A

39CG01C + Abgh.Akustikd.1200x600x15,T24 Sichtraster

Akustikdeckensystem einschließlich des dazugehörigen, systemgeeigneten Unterkonstruktion:

Abhängehöhe: mm

z.B.: Ecophon Advantage A oder Gleichwertiges

Format: 1200 x 600 x 15 mm

Angebotenes Erzeugnis: ()

L: S: EP: 0,00 m² PP:



ECO_Advantage_A

39CG01D + Abgh.Akustikd.1250x625x15,T24 Sichtraster

Akustikdeckensystem einschließlich des dazugehörigen, systemgeeigneten Unterkonstruktion:

Abhängehöhe: mm

z.B.: Ecophon Advantage A oder Gleichwertiges

Format: 1250 x 625 x 15 mm

Angebotenes Erzeugnis: ()

L: S: EP: 0,00 m² PP:



ECO_Advantage_A

39CG01E + AzWandanschl.Wandwinkel 22/22

Aufzahlung (Az) Ausführung mittels Wandwinkel, 22/22 mm, L = 3000 mm, weiß (ähnl. RAL 9003)

Der Wandwinkel ist mit einem maximalen Befestigungsabstand von 300 mm mit zugelassenen Befestigungsmitteln zu befestigen.

L: S: EP: 0,00 m PP:

39CG01F + AzWandanschl. f.Stufenwandwinkel 17/5,5/10/15

Aufzahlung (Az) Ausführung mittels Stufenwandwinkel, 17/5,5/10/15 mm, L = 3000 mm, weiß (ähnl. RAL 9003)

Der Wandwinkel ist mit einem maximalen Befestigungsabstand von 300 mm mit zugelassenen Befestigungsmitteln zu befestigen.

L: S: EP: 0,00 m PP:

39CG01G + AzWandanschl. Gehrungsschnitt

Aufzahlung (Az) Ausführung Profile in den Ecken sauber auf Gehrung schneiden.

L: S: EP: 0,00 Stk PP:

39CG01H + Az Überbrückung f.Integrationen,592 mm

Aufzahlung (Az) Ausführung für die Integration von Beleuchtung, Schildern, Rauchmelder etc.

Konstruktion: Profil aus verzinktem Stahl, Trage-Clips aus Edelstahl

max. Belastung: bis zu 30 N/ 3 kg (Überbrückung + Akustikplatte)

Montage: Die Auflage der Überbrückungsprofile erfolgt mittels des zum System passenden

Trage-Clip auf der T24 Hauptschiene. Die entsprechenden Einbauten sind mit Befestigungsklammern oder- bügeln auf den Überbrückungsprofilen aufzulegen.
mit Ecophon Connect Überbrückung

L: S: EP: 0,00 Stk PP:

39CG011 + Az Überbrückung f.Integrationen,1192 mm

Aufzählung (Az) Ausführung für die Integration von Beleuchtung, Schildern, Rauchmelder etc.

Konstruktion: Profil aus verzinktem Stahl, Trage-Clips aus Edelstahl

max. Belastung: bis zu 30 N/ 3 kg (Überbrückung + Akustikplatte)

Montage: Die Auflage der Überbrückungsprofile erfolgt mittels des zum System passenden Trage-Clip auf der T24 Hauptschiene. Die entsprechenden Einbauten sind mit Befestigungsklammern oder- bügeln auf den Überbrückungsprofilen aufzulegen.

mit Ecophon Connect Überbrückung

L: S: EP: 0,00 Stk PP:

39CG02 + Akustikdeckensystem mit einem Schallabsorptionsgrad $\alpha_w = 1,00$ gemäß EN ISO 11654 bei 200 mm totaler Konstruktionshöhe. Akustikplatten mit Glaswollkern.

- Plattendicke: 15 mm
- Kantenausführung: E rechtwinkelig (gem. EN 13964)
- stabile Produktausbildung, jede Platte ohne Einbauteile einfach demontierbar
- sichtseitig weiß eingefärbte Vliesoberfläche (Weiß 500, ähnl. NCS S 0500-N, ähnl. RAL 9003)
- Lichtreflexionsgrad: 83%
- nicht brennbar, Baustoffklasse: A2-s1,d0 (gem. EN 13501-1)
- min. Gehalt an recycelten Inhalt 47% und vollständig recycelbar
- Ökologischer Fußabdruck: 1,91 kg CO₂ equiv/m²,
- Raumluftqualität: zertifiziert mit Eurofins Indoor Gold (IAC Gold), VOC A+
- Absorptionsklasse: A (gem. EN ISO 11654), $\alpha_w = 1,00$
- Feuchtebeständigkeit: Klasse C, relative Luftfeuchte von bis zu 95% und eine schwankende Temperatur von bis zu 30°C (EN 13964)
- Wöchentliches Staubwischen und Staubsaugen möglich

System Unterkonstruktion

- leicht demontierbar
- verzinkte Stahlblechprofile für trockene Umgebungen in Korrosionsschutzklasse C1 nach EN ISO 9224-4
- sichtseitig weiße Oberfläche (ähnl. RAL 9003)
- max. 2,3 kg/m² (UK + Akustikplatte)

Montage

Das System ist gem. Montageanleitung des Herstellers als Einlege-System zu liefern und zu montieren. Alle Platten ohne Einbauteile einzeln demontierbar.

39CG02A + Abgh.Akustikd.600x600x15,T24 Strukturraster

Akustikdeckensystem einschließlich des dazugehörigen, systemgeeigneten Unterkonstruktion:

Abhängehöhe: mm

z.B.: Ecophon Advantage E oder Gleichwertiges

Format: 600 x 600 x 15 mm

Angebotenes Erzeugnis: (.....)

L: S: EP: 0,00 m² PP:



ECO_Advantage_E

39CG02B + Abgh.Akustikd.625x625x15,T24 Strukturraster

Akustikdeckensystem einschließlich des dazugehörigen, systemgeeigneten Unterkonstruktion:

Abhängehöhe: [.....] mm

z.B.: Ecophon Advantage E oder Gleichwertiges

Format: 625 x 625 x 15 mm

Angebotenes Erzeugnis: (.....)

L: S: EP: 0,00 m² PP:



ECO_Advantage_E

39CG02C + Abgh.Akustikd.1200x600x15,T24 Strukturraster

Akustikdeckensystem einschließlich des dazugehörigen, systemgeeigneten Unterkonstruktion:

Abhängehöhe: mm

z.B.: Ecophon Advantage E oder Gleichwertiges

Format: 1200 x 600 x 15 mm

Angebotenes Erzeugnis: ()

L: S: EP: 0,00 m² PP:



ECO_Advantage_E

39CG02D + Az Kantenausfällung mit Kantenhobel E

Aufzahlung (Az) Ausführung.

Entstandene Anschnitte mittels des zum System passenden Kantenhebels ausfällen.

L: S: EP: 0,00 m PP:

39CG02E + Az f.Kant.Versiegelung

Aufzahlung (Az) Ausführung.

Entstandene Anschnitte mittels der zum System passenden Kantenfarbe des Herstellers versiegeln.

L: S: EP: 0,00 m PP:

39CG02F + AzWandanschl. f. Wandwinkel 22/22

Aufzahlung (Az) Ausführung mittels Wandwinkel, 22/22 mm, L = 3000 mm, weiß (ähnl. RAL 9003)

Der Wandwinkel ist mit einem maximalen Befestigungsabstand von 300 mm mit zugelassenen Befestigungsmitteln zu befestigen.

L: S: EP: 0,00 m PP:

39CG02G + AzWandanschl.Stufenwandwinkel 17/5,5/10/15

Aufzahlung (Az) Ausführung mittels Stufenwandwinkel, 17/5,5/10/15 mm, L = 3000 mm, weiß (ähnl. RAL 9003)

Der Wandwinkel ist mit einem maximalen Befestigungsabstand von 300 mm mit zugelassenen Befestigungsmitteln zu befestigen.

Je aufliegende T-Schiene ist ein Aufstecksockel Kante E zwischen T-Schiene und Stufenwandwinkel einzusetzen.

L: S: EP: 0,00 m PP:

39CG02H + Az f.Wandanschluss für Gehrungs.

Aufzahlung (Az) Ausführung Profile in den Ecken sauber auf Gehrung schneiden.

L: S: EP: 0,00 Stk PP:

39CG02I + Az Überbrückung f.Integrationen, 592 mm

Aufzahlung (Az) Ausführung für die Integration von Beleuchtung, Schildern, Rauchmelder etc.

Konstruktion: Profil aus verzinktem Stahl, Trage-Clips aus Edelstahl

max. Belastung: bis zu 30 N/ 3 kg (Überbrückung + Akustikplatte)

Montage: Die Auflage der Überbrückungsprofile erfolgt mittels des zum System passenden Trage-Clip auf der T24 Hauptschiene. Die entsprechenden Einbauten sind mit

Befestigungsklammern oder- bügel auf den Überbrückungsprofilen aufzulegen.
mit Ecophon Connect Überbrückung

L: S: EP: 0,00 Stk PP:

39CG02J + Az Überbrückung f.Integrationen, 1192 mm

Aufzählung (Az) Ausführung für die Integration von Beleuchtung, Schildern, Rauchmelder etc.
Konstruktion: Profil aus verzinktem Stahl, Trage-Clips aus Edelstahl
max. Belastung: bis zu 30 N/ 3 kg (Überbrückung + Akustikplatte)
Montage: Die Auflage der Überbrückungsprofile erfolgt mittels des zum System passenden Trage-Clip auf der T24 Hauptschiene. Die entsprechenden Einbauten sind mit Befestigungsklammern oder- bügel auf den Überbrückungsprofilen aufzulegen.
mit Ecophon Connect Überbrückung

L: S: EP: 0,00 Stk PP:

39CH + Akustikdeckensystem Super G (ECOPHON)

Version: 2019-02

Im Folgenden sind das Liefern und der Einbau bzw. Montage von Ecophon Super G beschrieben.

Es sind die Hersteller- und Verarbeitungsrichtlinien zu beachten.

Es sind die Einbau- und Montagerichtlinien zu beachten.

Bei Direktbefestigung (Verklebung) muss Oberfläche der Rohdecke trocken, staubfrei und saugfähig sein. Gegebenenfalls ist eine Probeklebung durchzuführen.

Anfallende Anschnitte sind in die Einheitspreise einzukalkulieren.

Zur Vermeidung von Verschmutzungen sind saubere helle Baumwollhandschuhe zu tragen.

Aufzählungen/Zubehör:

Positionen für Aufzählungen (Az) und Zubehör beschreiben Ergänzungen zu vorangegangenen Positionen (Leistungen) und werden nur aus dem System oder der Auswahl von Produkten des Herstellers der Grundposition angeboten bzw. ausgeführt,

Kommentar:

Produktspezifische Ausschreibungstexte (Produktbeschreibungen) sind für Ausschreibungen gemäß Bundesvergabegesetz (BVergG) nicht geeignet.

Sie dienen als Vorlage für frei formulierte Positionen und müssen inhaltlich so abgeändert werden, dass den Anforderungen des BVergG entsprochen wird (z.B. Kriterien der Gleichwertigkeit ergänzen).

39CH01 + Akustikdeckensystem mit einem Schallabsorptionsgrad $\alpha_w = 1,00$ gemäß EN ISO 11654 bei 200 mm totaler Konstruktionshöhe. Schlagfestes System gem. EN 13964, Klasse 3A. Akustikplatten mit Glaswollkern.

- Plattendicke: 20 mm
- Kantenausführung: A (gem. EN 13964)
- stabile Produktausbildung, jede Platte ohne Einbauteile einfach demontierbar
- sichtseitig weißes, widerstandsfähiges Glasgewebe (Weiß 085, ähnl. NCS S 1002-Y, ähnl. RAL 9002)
- Stoßfestigkeit Klasse 3A (gem. EN 13964)
- Lichtreflexionsgrad: 78%
- nicht brennbar, Baustoffklasse: A2-s1,d0 (gem. EN 13501-1)
- min. Gehalt an recycelten Inhalt 42% und vollständig recycelbar

- Ökologischer Fußabdruck: 3,28 kg CO₂ equiv/m²,
- Raumluftqualität: zertifiziert mit Eurofins Indoor Gold (IAC Gold), VOC A+
- Absorptionsklasse: A (gem. EN ISO 11654), $\alpha_w = 1,00$
- Feuchtebeständigkeit: Klasse C, relative Luftfeuchte von bis zu 95% und eine schwankende Temperatur von bis zu 30°C (EN 13964)
- Reinigung: täglich Staubwischen und Staubsaugen sowie wöchentliche Feuchtreinigung möglich

System Unterkonstruktion

- verzinkte Stahlblechprofile für trockene Umgebungen in Korrosionsschutzklasse C1 nach EN ISO 9224-4
- sichtseitig weiße, graue oder schwarze Oberfläche (ähnl. RAL 9003, ähnl. RAL 9006, ähnl. RAL 9005)
- ca. 2,7 kg/m² (UK + Akustikplatte)

Montage

Das System ist gem. Montageanleitung des Herstellers als Einlege-System zu liefern und zu montieren. Die Abhänge-Clips sind mittels einer selbstschneidenden Blechschraube mit der Hauptschiene zu verschrauben. Rückseitig sind die Platten mit dem Hygiene-Clip zu sichern. Die Akustikdecke muss der Schlagfestigkeit nach EN 13964, Anhang D, entsprechen und als 3A klassifiziert sein. Durch Vorlage eines gültigen Prüfzeugnisses ist dieses zu belegen.

39CH01A + Abgh.Akustikd.600x600x20 Sichtraster schlagfest

Akustikdeckensystem einschließlich des dazugehörigen, systemgeeigneten Unterkonstruktion:

Abhängehöhe: mm

z.B.: Ecophon Super G A oder Gleichwertiges

Format: 600 x 600 x 20 mm

Angebotenes Erzeugnis: ()

L: S: EP: 0,00 m² PP:



ECO_Super_G_A

39CH01B + Abgh.Akustikd.1200x600x20 Sichtraster schlagfest

Akustikdeckensystem einschließlich des dazugehörigen, systemgeeigneten Unterkonstruktion:

Abhängehöhe: mm

z.B.: Ecophon Super G A oder Gleichwertiges

Format: 1200 x 600 x 20 mm

Angebotenes Erzeugnis: ()

L: S: EP: 0,00 m² PP:



ECO_Super_G_A

39CH01C + Aufzählung Kantenversiegelung

Aufzählung (Az) Ausführung .

Entstandene Anschnitte mittels der zum System passenden Kantenfarbe des Herstellers versiegeln.

L: S: EP: 0,00 m PP:

39CH01D + Az Wandanschl.U-Profil C1 13/22/25

Aufzählung (Az) Ausführung mittels C1 U-Abschlussprofil, 13/22/25 mm, L = 3000 mm, weiß (ähnl. RAL 9003)

Das U-Abschlussprofil ist mit einem maximalen Befestigungsabstand von 300 mm mit dem entsprechenden Montagematerial zu befestigen.

L: S: EP: 0,00 m PP:

39CH01E + Aufzählung Wandanschl. Gehrungsschnitt

Aufzählung (Az) Ausführung Profile in den Ecken sauber auf Gehrung schneiden.

L: S: EP: 0,00 Stk PP:

39CH02 + Akustikdeckensystem mit einem Schallabsorptionsgrad $\alpha_w = 1,00$ gemäß EN ISO 11654 bei 200 mm totaler Konstruktionshöhe. Schlagfestes System gem. EN 13964, Klasse 2A. Akustikplatten mit Glaswollkern.

- Plattendicke: 35 mm
- Kantenausführung: A (gem. EN 13964)
- stabile Produktausführung, jede Platte ohne Einbauteile einfach demontierbar
- sichtseitig weißes, widerstandsfähiges Glasgewebe (Weiß 085, ähnl. NCS S 1002-Y, ähnl. RAL 9002)
- Stoßfestigkeit: Klasse 2A (gem. EN 13964)
- Lichtreflexionsgrad: 78%
- nicht brennbar, Baustoffklasse: A2-s1,d0 (gem. EN 13501-1)
- min. Gehalt an recycelten Inhalt 51% und vollständig recycelbar
- Ökologischer Fußabdruck: 4,90 kg CO₂ equiv/m²,
- Raumluftqualität: zertifiziert mit Eurofins Indoor Gold (IAC Gold), VOC A+
- Absorptionsklasse: A (gem. EN ISO 11654), $\alpha_w = 1,00$
- Feuchtebeständigkeit: Klasse C, relative Luftfeuchte von bis zu 95% und eine schwankende Temperatur von bis zu 30°C (EN 13964)
- Reinigung: täglich Staubwischen und Staubsaugen sowie wöchentliche Feuchtreinigung möglich

System Unterkonstruktion

- verzinkte Stahlblechprofile für trockene Umgebungen in Korrosionsschutzklasse C1 nach EN ISO 9224-4
- sichtseitig weiße, graue oder schwarze Oberfläche (ähnl. RAL 9003, ähnl. RAL 9006, ähnl. RAL 9005)
- ca. 3,6 kg/m² (UK + Akustikplatte)

Montage

Das System ist gem. Montageanleitung des Herstellers als Einlege-System zu liefern und zu montieren. Die Abhängung erfolgt mit Connect Wandwinkel, als Abhänger genutzt. Rückseitig sind die Platten mit dem Connect Sicherheitsprofil zu sichern. Die Akustikdecke muss der Schlagfestigkeit nach EN 13964, Anhang D, entsprechen und als 2A klassifiziert sein. Durch Vorlage eines gültigen Prüfzeugnisses ist dieses zu belegen.

39CH02A + Abgh.Akustikd.600x600x35 Sichtraster schlagfest

Akustikdeckensystem einschließlich des dazugehörigen, systemgeeigneten Unterkonstruktion:

Abhängehöhe: mm

z.B.: Ecophon Super G A oder Gleichwertiges

Format: 600 x 600 x 35 mm

Angebotenes Erzeugnis: ()

L: S: EP: 0,00 m² PP:



ECO_Super_G_A

39CH02B + Abgh.Akustikd.1200x600x35 Sichtraster schlagfest

Akustikdeckensystem einschließlich des dazugehörigen, systemgeeigneten Unterkonstruktion:

Abhängehöhe: mm

z.B.: Ecophon Super G A oder Gleichwertiges

Format: 1200 x 600 x 035mm

Angebotenes Erzeugnis: ()

L: S: EP: 0,00 m² PP:



ECO_Super_G_A

39CH02C + Abgh.Akustikd.2400x600x35 Sichtraster schlagfest

Akustikdeckensystem einschließlich des dazugehörigen, systemgeeigneten Unterkonstruktion:

Abhängehöhe: mm

z.B.: Ecophon Super G A XL oder Gleichwertiges

Format: 2400 x 600 x 35 mm

Angebotenes Erzeugnis: ()

L: S: EP: 0,00 m² PP:



ECO_Super_G_A

39CH02D + Aufzählung Kantenvers.

Aufzählung (Az) Ausführung.

Entstandene Anschnitte mittels der zum System passenden Kantenfarbe des Herstellers versiegeln.

L: S: EP: 0,00 m PP:

39CH02E + Az Wandanschl.U-Profil 13/44/25

Aufzählung (Az) Ausführung mittels C1 U-Abschlussprofil, 13/44/25 mm, L = 3000 mm, weiß (ähnl. RAL 9003)

Das U-Abschlussprofil ist mit einem maximalen Befestigungsabstand von 300 mm mit dem entsprechenden Montagematerial zu befestigen.

L: S: EP: 0,00 m PP:

39CH02F + Aufzählung für Wandanschl. Gehrungsschnitt

Aufzählung (Az) Ausführung Profile in den Ecken sauber auf Gehrung schneiden.

L: S: EP: 0,00 Stk PP:

39CH03 + Akustikdeckensystem mit einem Schallabsorptionsgrad $\alpha_w = 1,00$ gemäß EN ISO 11654 bei 43 mm totaler Konstruktionshöhe. Schlagfestes System gem. EN 13964, Klasse 1A. Akustikplatten mit Glaswollkern.

- Plattendicke: 40 mm
- Kantenausführung: B (gem. EN 13964)
- stabile Produktausbildung
- sichtseitig weißes, widerstandsfähiges Glasgewebe (Weiß 085, ähnl. NCS S 1002-Y, ähnl. RAL 9002)
- Stoßfestigkeit: Klasse 1A (gem. EN 13964)
- Lichtreflexionsgrad: 78%
- nicht brennbar, Baustoffklasse: A2-s1,d0 (gem. EN 13501-1)
- min. Gehalt an recycelten Inhalt 58% und vollständig recycelbar
- Ökologischer Fußabdruck: 6,57 kg CO₂ equiv/m²,
- Raumluftqualität: zertifiziert mit Eurofins Indoor Gold (IAC Gold), VOC A+
- Absorptionsklasse: A (gem. EN ISO 11654), $\alpha_w = 1,00$
- Feuchtebeständigkeit: Klasse C, relative Luftfeuchte von bis zu 95% und eine schwankende Temperatur von bis zu 30°C (EN 13964)
- Reinigung: täglich Staubwischen und Staubsaugen sowie wöchentliche Feuchtreinigung möglich

System Kleber

- geeigneter Systemkleber
- ca. 3,7 kg/m² (Kleber + Akustikplatte)

Montage

Das System ist gem. Montageanleitung des Herstellers als Direktmontage zu liefern und zu montieren. Die Oberfläche der Rohdecke muss trocken, staubfrei und saugfähig sein. Die Verarbeitungsrichtlinien sind zu beachten. Die Akustikdecke muss der Schlagfestigkeit nach EN 13964, Anhang D, entsprechen und als 1A klassifiziert sein. Durch Vorlage eines gültigen Prüfzeugnisses ist dieses zu belegen.

39CH03A + geklebte Akustikdecke 600x600 V-Fase schlagfest

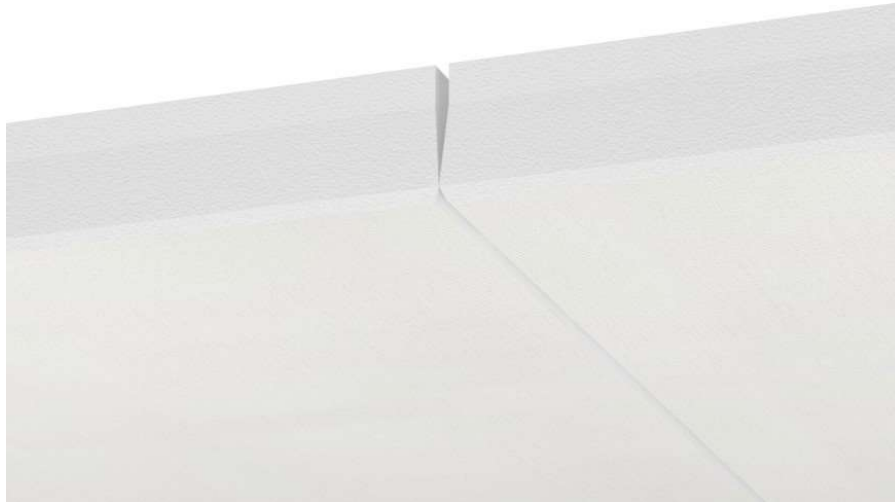
Akustikdeckensystem einschließlich des dazugehörigen, systemgeeigneten Kleber:

z.B.: Ecophon Super G B oder Gleichwertiges

Format: 600 x 600 x 40 mm

Angebotenes Erzeugnis: (.....)

L: S: EP: 0,00 m² PP:



ECO_Super_G_B

39CH03B + Aufzählung f. Kantenversiegelung

Aufzählung (Az) Ausführung.

Entstandene Anschnitte mittels der zum System passenden Kantenfarbe des Herstellers versiegeln.

L: S: EP: 0,00 m PP:

39CH03C + Az Abschluss von Deckenfeldern

Aufzählung (Az) Ausführung mittels Randabschlussleiste, Winkelprofil 45/47 mm, L=3000 mm, MDF beschichtet in Weiß

Die Randabschlussleiste ist mit zugelassenen Befestigungsmitteln sichtbar zu befestigen.
mit Ecophon Connect Randabschlussleiste 2141

L: S: EP: 0,00 m PP:

39CH03D + Aufzählung f. Wandanschl. Gehrungsschnitt

Aufzählung (Az) Ausführung Profile in den Ecken sauber auf Gehrung schneiden.

L: S: EP: 0,00 Stk PP:

39CH03E + Az Vorbereiten Untergrund

Aufzählung (Az) für das Vorbereiten des Untergrundes

L: S: EP: 0,00 m² PP:

- 39CH04 + Akustikdeckensystem mit einem Schallabsorptionsgrad $\alpha_w = 1,00$ gemäß EN ISO 11654 bei 43 mm totaler Konstruktionshöhe. Schlagfestes System gem. EN 13964, Klasse 1A. Akustikplatten mit Glaswollkern.
- Plattendicke: 40 mm
 - Kantenausführung: B (gem. EN 13964)
 - stabile Produktausbildung
 - sichtseitig weißes, widerstandsfähiges Glasgewebe (Weiß 085, ähnl. NCS S 1002-Y, ähnl. RAL 9002)
 - Stoßfestigkeit: Klasse 1A (gem. EN 13964)
 - Lichtreflexionsgrad: 78%
 - nicht brennbar, Baustoffklasse: A2-s1,d0 (gem. EN 13501-1)
 - min. Gehalt an recycelten Inhalt 58% und vollständig recycelbar
 - Ökologischer Fußabdruck: 6,57 kg CO₂ equiv/m²,
 - Raumluftqualität: zertifiziert mit Eurofins Indoor Gold (IAC Gold), VOC A+
 - Absorptionsklasse: A (gem. EN ISO 11654), $\alpha_w = 1,00$
 - Feuchtebeständigkeit: Klasse C, relative Luftfeuchte von bis zu 95% und eine schwankende Temperatur von bis zu 30°C (EN 13964)
 - Reinigung: täglich Staubwischen und Staubsaugen sowie wöchentliche Feuchtreinigung möglich

Montage

- mittels Absorberschraube
- Zur Befestigung in Holz und Leichtbeton, Durchmesser 2,5 mm und Länge 100 mm. Einschließlich weiß lackierter Unterlegscheibe mit Durchmesser 20 mm.
- 3,7 kg/m²

Montage

Das System ist gem. Montageanleitung des Herstellers als Direktmontage zu liefern und zu montieren. Die Verarbeitungsrichtlinien sind zu beachten. Die Akustikdecke muss der Schlagfestigkeit nach EN 13964, Anhang D, entsprechen und als 1A klassifiziert sein. Durch Vorlage eines gültigen Prüfzeugnisses ist dieses zu belegen.

39CH04A + Akustikdecke sichtbar geschraubt 600x600 V-Fase schlagfest

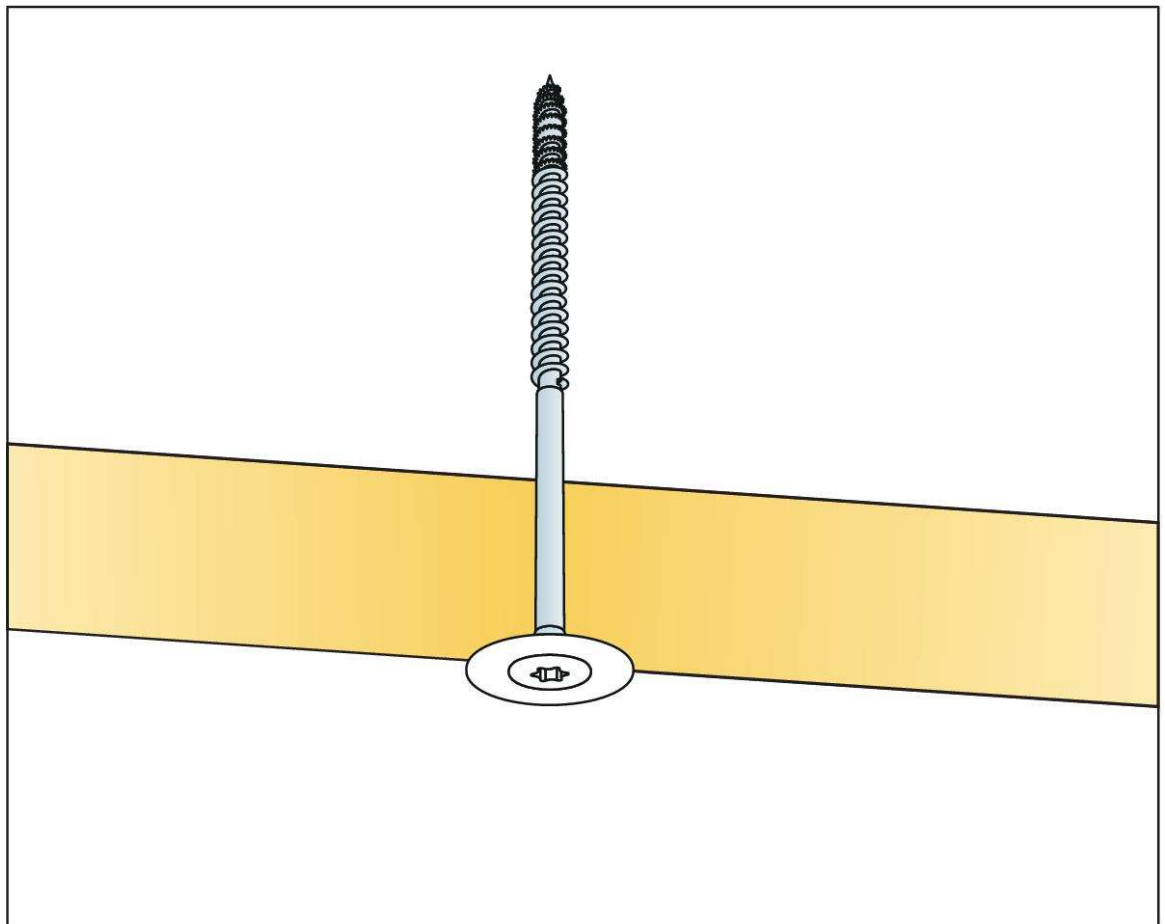
Akustikdeckensystem einschließlich des dazugehörigen, systemgeeigneten Kleber:

z.B.: Ecophon Super G B oder Gleichwertiges

Format: 600 x 600 x 40 mm

Angebotenes Erzeugnis: (.....)

L: S: EP: 0,00 m² PP:



ECO_Super_G_B_Schraube

39CH04B + Aufzählung f. Kantenversiegel.

Aufzählung (Az) Ausführung.

Entstandene Anschnitte mittels der zum System passenden Kantenfarbe des Herstellers versiegeln.

L: S: EP: 0,00 m PP:

39CH05 + Akustikdeckensystem mit einem Schallabsorptionsgrad $\alpha_w = 1,00$ gemäß EN ISO 11654 bei 40 mm totaler Konstruktionshöhe. Schlagfestes System gem. EN 13964, Klasse 1A. Akustikplatten mit Glaswollkern.

- Plattendicke: 40 mm
- Kantenausführung: A (gem. EN 13964)
- stabile Produktausbildung, jede Platte demontierbar
- sichtseitig weißes, widerstandsfähiges Glasgewebe (Weiß 085, ähnl. NCS S 1002-Y, ähnl. RAL 9002), Kanten farbbeschichtet
- Stoßfestigkeit: Klasse 1A (gem. EN 13964)
- Lichtreflexionsgrad: 78%
- nicht brennbar, Baustoffklasse: A2-s1,d0 (gem. EN 13501-1)
- min. Gehalt an recycelten Inhalt 57% und vollständig recycelbar
- Ökologischer Fußabdruck: 7,73 kg CO₂ equiv/m²,
- Raumluftqualität: zertifiziert mit Eurofins Indoor Gold (IAC Gold), VOC A+
- Absorptionsklasse: A (gem. EN ISO 11654), $\alpha_w = 1,00$
- Feuchtebeständigkeit: Klasse C, relative Luftfeuchte von bis zu 95% und eine schwankende Temperatur von bis zu 30°C (EN 13964)
- Reinigung: täglich Staubwischen und Staubsaugen sowie wöchentliche Feuchtreinigung möglich

System Unterkonstruktion

- verzinkte Stahlblechprofile für trockene Umgebungen in Korrosionsschutzklasse C1 nach EN ISO 9224-4
- sichtseitig weiße Oberfläche (ähnl. RAL 9003)
- ca. 3,7 kg/m² (UK + Akustikplatte)

Montage

Die ballwurfsichere Akustikdecke ist mittels Hutprofilen gem. Montageanleitung des Herstellers zu liefern und als Direktbefestigung zu montieren. Das Befestigungsmaterial ist entsprechend der vorhandenen Bausituation auszuwählen. (Holz, Beton etc.)

Die Akustikdecke muss der Ballwurfsicherheit nach EN 13964, Anhang D, entsprechen und als ballwurfsicher bzw. als 1A klassifiziert sein. Durch Vorlage eines gültigen Prüfzeugnisses ist dieses zu belegen.

39CH05A + geschraubte Akustikd.1200x600 Hutprofil ballwurfsicher

Akustikdeckensystem einschließlich des dazugehörigen, systemgeeigneten Unterkonstruktion:

z.B.: Ecophon Super G Plus A Direktmontage oder Gleichwertiges

Format: 1200 x 600 x 40 mm

Angebotenes Erzeugnis: (.....)

L: S: EP: 0,00 m² PP:



ECO_Super_G_Plus_A_Direkt

39CH05B + geschraubte Akustikd.2400x600 Hutprofil ballwurfsicher

Akustikdeckensystem einschließlich des dazugehörigen, systemgeeigneten Unterkonstruktion:

z.B.: Ecophon Super G Plus A Direktmontage oder Gleichwertiges

Format: 2400 x 600 x 40 mm

Angebotenes Erzeugnis: (.....)

L: S: EP: 0,00 m² PP:



ECO_Super_G_Plus_A_Direkt

39CH05C + Aufzählung für Kantenversiegelung

Aufzählung (Az) Ausführung.

Entstandene Anschnitte mittels der zum System passenden Kantenfarbe des Herstellers versiegeln.

L: S: EP: 0,00 m PP:

39CH05D + Az Wandanschl.Wandwinkel 22/22

Aufzählung (Az) Ausführung mittels Wandwinkel, 22/22 mm, L = 3000 mm, weiß (ähnl. RAL 9003)

Der Wandwinkel ist mit einem maximalen Befestigungsabstand von 300 mm mit zugelassenen Befestigungsmitteln zu befestigen.

L: S: EP: 0,00 m PP:

39CH05E + Az Wandanschl. Gehrungsschnitt

Aufzählung (Az) Ausführung Profile in den Ecken sauber auf Gehrung schneiden.

L: S: EP: 0,00 Stk PP:

39CH06 + Akustikdeckensystem mit einem Schallabsorptionsgrad $\alpha_w = 1,00$ gemäß EN ISO 11654 bei 200 mm totaler Konstruktionshöhe. Schlagfestes System gem. EN 13964, Klasse 1A. Akustikplatten mit Glaswollkern.

- Plattendicke: 40 mm
- Kantenausführung: A (gem. EN 13964), farbbeschichtet
- stabile Produktausbildung, jede Platte demontierbar
- sichtseitig weißes, widerstandsfähiges Glasgewebe (Weiß 085, ähnl. NCS S 1002-Y, ähnl. RAL 9002)

- Stoßfestigkeit: Klasse 1A (gem. EN 13964), als schlagfest und ballwurfsicher klassifiziert
- Lichtreflexionsgrad: 78%
- nicht brennbar, Baustoffklasse: A2-s1,d0 (gem. EN 13501-1)
- min. Gehalt an recycelten Inhalt 57% und vollständig recycelbar
- Ökologischer Fußabdruck: 7,73 kg CO₂ equiv/m²,
- Raumluftqualität: zertifiziert mit Eurofins Indoor Gold (IAC Gold), VOC A+
- Absorptionsklasse: A (gem. EN ISO 11654), α_w = 1,00
- Feuchtebeständigkeit: Klasse C, relative Luftfeuchte von bis zu 95% und eine schwankende Temperatur von bis zu 30°C (EN 13964)
- Reinigung; täglich Staubwischen und Staubsaugen sowie wöchentliche Feuchtreinigung möglich

System Unterkonstruktion

- verzinkte Stahlblechprofile für trockene Umgebungen in Korrosionsschutzklasse C1 nach EN ISO 9224-4
- Paneele sind in der UK gesichert, jedoch demontierbar
- sichtseitig weiße Oberfläche (ähnl. RAL 9003)
- ca. 4,7kg/m² (UK + Akustikplatte)

Montage

Das ballwurfsichere System ist gem. Montageanleitung des Herstellers zu liefern und zu montieren. Die Akustikpaneele sind mittels verstärkten Hutprofilen an einer vorab installierten Unterkonstruktion bestehend aus T24-Hauptschiene und T24 Querschiene zu montieren. Die Akustikdecke muss der Ballwurfsicherheit nach EN 13964, Anhang D, entsprechen und als ballwurfsicher bzw. als 1A klassifiziert sein, Durch Vorlage eines gültigen Prüfzeugnisses ist dieses zu belegen.

39CH06A + Abgh.Akustikd.1200x600 Hutprofil ballwurfsicher

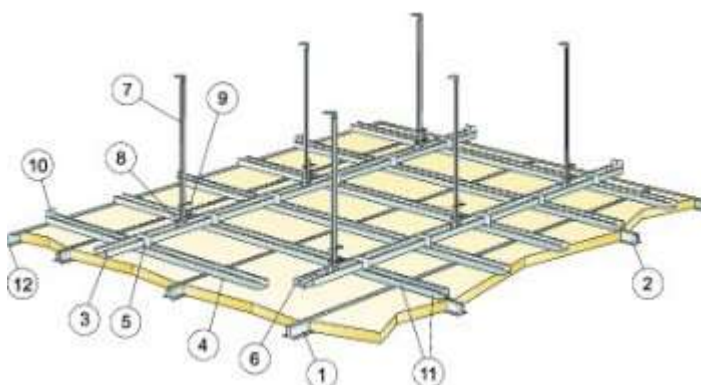
Akustikdeckensystem einschließlich der dazugehörigen, systemgeeigneten Unterkonstruktion:

z.B.: Ecophon Super G Plus A oder Gleichwertiges

Format: 1200 x 600 x 40 mm

Angebotenes Erzeugnis: (.....)

L: S: EP: 0,00 m² PP:



ECO_Super_G_Plus_A_UK_Raster

39CH06B + Abgh.Akustikd.2400x600 Hutprofil ballwurfsicher

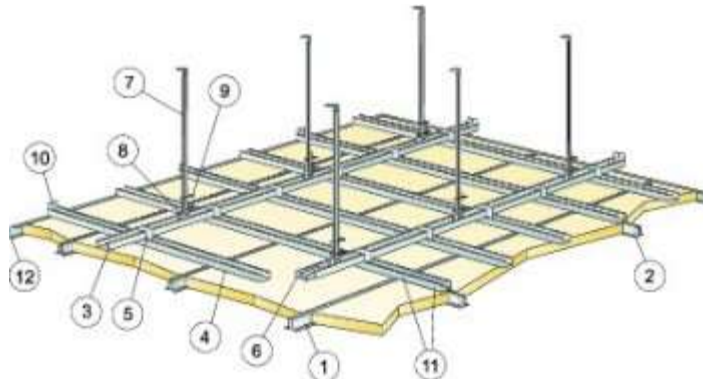
Akustikdeckensystem einschließlich der dazugehörigen, systemgeeigneten Unterkonstruktion:

z.B.: Ecophon Super G Plus A oder Gleichwertiges

Format: 2400 x 600 x 40 mm

Angebotenes Erzeugnis: (.....)

L: S: EP: 0,00 m² PP:



ECO_Super_G_Plus_A_UK_Raster

39CH06C + Az Kantenversiegelung

Aufzählung (Az) Ausführung.

Entstandene Anschnitte mittels der zum System passenden Kantenfarbe des Herstellers versiegeln.

L: S: EP: 0,00 m PP:

39CH06D + Az Wandanschl.f.U-Profil C1 13/44/25

Aufzählung (Az) Ausführung mittels C1 U-Abschlussprofil, 13/44/25 mm, L = 3000 mm, weiß (ähnl. RAL 9003)

Das U-Abschlussprofil ist mit einem maximalen Befestigungsabstand von 300 mm mit dem entsprechenden Montagematerial zu befestigen.

L: S: EP: 0,00 m PP:

39CH06E + Aufzählung für Wandanschluss Gehrungsschnitt

Aufzählung (Az) Ausführung Profile in den Ecken sauber auf Gehrung schneiden.

L: S: EP: 0,00 Stk PP:

39CI + Leuchten f.Akustikdecken (ECOPHON)

Version: 2019-02

Im Folgenden sind das Liefern und der Einbau bzw. Montage von Ecophon Leuchten beschrieben.

Es sind die Hersteller- und Verarbeitungsrichtlinien zu beachten.

Es sind die Einbau- und Montagerichtlinien zu beachten.

Zur Vermeidung von Verschmutzungen sind saubere helle Baumwollhandschuhe zu tragen.

Aufzählungen/Zubehör:

Positionen für Aufzahlungen (Az) und Zubehör beschreiben Ergänzungen zu vorangegangenen Positionen (Leistungen) und werden nur aus dem System oder der Auswahl von Produkten des Herstellers der Grundposition angeboten bzw. ausgeführt,

Kommentar:

Produktspezifische Ausschreibungstexte (Produktbeschreibungen) sind für Ausschreibungen gemäß Bundesvergabe-gesetz (BVerG) nicht geeignet.

Sie dienen als Vorlage für frei formulierte Positionen und müssen inhaltlich so abgeändert werden, dass den Anforderungen des BVerG entsprochen wird (z.B. Kriterien der Gleichwertigkeit ergänzen).

39CI01 + Integrative Beleuchtung für Akustikdecke. Bündig in die Deckenplatte eingelassene Leuchte.

Akustikdeckenplatte aus Glaswolle

- Format: 600 x 600 mm
- Kantenausführung: Dg (halb verdeckte UK); Ds (verdeckte UK); E rechtwinkelig (ähnl. EN 13964); Ez diagonal (ähnlich EN 13964), Eg (verdeckte UK)
- stabile Produktausbildung, stabile und umlaufend farbbeschichtete Kantenausführung
- sichtseitig homogene weiße Farboberfläche (ähnl. NCS S 0500-N, ähnl. RAL 9003)
- Lichtreflexionsgrad: 85%, Glanzgrad < 1
- nicht brennbar, Baustoffklasse: A2-s1,d0 (gem. EN 13501-1)
- min. Gehalt an recycelten Inhalt 61% und vollständig recycelbar
- Ökologischer Fußabdruck: 6,10 kg CO₂ equiv/m²,
- Raumluftqualität: zertifiziert mit Eurofins Indoor Gold (IAC Gold), VOC A+
- Feuchtebeständigkeit: Klasse C, relative Luftfeuchte von bis zu 95% und eine schwankende Temperatur von bis zu 30°C (EN 13964)
- Reinigung: täglich Staubwischen und Staubsaugen sowie wöchentliche Feuchtreinigung möglich

Integrative Leuchte

- Standardvorschaltgerät (An/Aus), Kabellänge 2,5 m (2x0,75 mm²), Eurostecker
- Gewicht: ca. 3,3 kg (ohne Vorschaltgerät und Akustikdeckenplatte)
- elektr. Daten 220-240 V, 50-60 Hz
- Leistungsfaktor cos φ>0,98
- Schutzklassen: IP 20, Klasse 1
- Lichtquelle: LED 24,5 W
- Systemleistung: 27 W
- Lichtstrom Dg, Ds, E: 3281 lm
- Lichtstrom Eg, Ez: 2898 lm
- Lichtausbeute Dg, Ds, E: 121,4 lm/W
- Lichtausbeute Eg, Ez: 108 lm/W
- Farbtemperatur: 4000K
- Farbwiedergabe: > 80 Ra
- Farbtoleranz: MacAdam < 3 SDCM
- Wirkungsgrad der Leuchte (LOR): 100%
- Lichtverteilung oben/unten: 0/100
- Lebensdauer: L90 > 50000 h / L70 > 100000 h

Montage

Die integrative Leuchte ist in eine vorab montierte, abgehängte Akustikdecke des Herstellers gem. Montageanleitung zu liefern und zu montieren. Die Leuchte wird anschlussfertig mit einem ca. 2,5 m langen Kabel und einem Schutzkontakt Stecker geliefert.

39CI01A + **Leuchte Square 43 LED**

z.B.: Ecophon Square 43 LED oder Gleichwertiges

Angebotenes Erzeugnis: (.....)

L: S: EP: 0,00 Stk PP:

- 39CI02 + Integrative Beleuchtung für Akustikdecke. Bündig in die Deckenplatte eingelassene Leuchte. Dimmbare Ausführung.

Akustikdeckenplatte aus Glaswolle

- Format: 600 x 600 mm
- Kantenausführung: Dg (halb verdeckte UK); Ds (verdeckte UK); E rechtwinkelig (ähnl. EN 13964); Ez diagonal (ähnlich EN 13964); Eg (verdeckte UK)
- stabile Produktausbildung, stabile und umlaufend farbbeschichtete Kantenausführung
- sichtseitig homogene weiße Farboberfläche (ähnl. NCS S 0500-N, ähnl. RAL 9003)
- Lichtreflexionsgrad: 85%, Glanzgrad < 1
- nicht brennbar, Baustoffklasse: A2-s1,d0 (gem. EN 13501-1)
- min. Gehalt an recycelten Inhalt 61% und vollständig recycelbar
- Ökologischer Fußabdruck: 6,10 kg CO₂ equiv/m²,
- Raumluftqualität: zertifiziert mit Eurofins Indoor Gold (IAC Gold), VOC A+
- Feuchtebeständigkeit: Klasse C, relative Luftfeuchte von bis zu 95% und eine schwankende Temperatur von bis zu 30°C (EN 13964)
- Reinigung: täglich Staubwischen und Staubsaugen sowie wöchentliche Feuchtreinigung möglich

Integrative Leuchte

- Vorschaltgerät SwitchDim/Dali (dimmbar), geeignet für SwitchDIM, Dali und DSI
- Gewicht: ca. 3,3 kg (ohne Vorschaltgerät und Akustikdeckenplatte)
- elektr. Daten 220-240 V, 50-60 Hz
- Leistungsfaktor $\cos \phi > 0,98$
- Schutzklassen: IP 20, Klasse 1
- Lichtquelle: 24,5 W
- Systemleistung: 27 W
- Lichtstrom Dg, Ds, E: 3281 lm
- Lichtstrom Eg, Ez: 2898 lm
- Lichtausbeute Dg, Ds, E: 121,41 lm/W
- Lichtausbeute Eg, Ez: 108 lm/W
- Farbtemperatur: 4000K
- Farbwiedergabe: > 80 Ra
- Farbtoleranz: 3 MacAdam SDCM
- Leuchtenbetriebswirkungsgrad (LOR): 100%
- Lichtverteilung oben/unten: 0/100
- Lebensdauer: L90 > 50000 h / L70 > 100000 h

Montage

Die integrative Leuchte ist in eine vorab montierte, abgehängte Akustikdecke des Herstellers gem. Montageanleitung zu liefern und zu montieren.

- 39CI02A + **Leuchte Square 43 LED,dimmbar**

z.B.: Ecophon Square 43 LED oder Gleichwertiges

Angebotenes Erzeugnis: (.....)

L: S: EP: 0,00 Stk PP:

- 39CI03 + Integrative Beleuchtung für Akustikdecke. Bündig in die Deckenplatte eingelassene Leuchte.

Akustikdeckenplatte aus Glaswolle

- Format: 1200 x 600 mm
- Kantenausführung: Dg (halb verdeckte UK); Ds (verdeckte UK); E rechtwinkelig (ähnl. EN 13964)
- stabile Produktausbildung, stabile und umlaufend farbbeschichtete Kantenausführung
- sichtseitig homogene weiße Farboberfläche (ähnl. NCS S 0500-N, ähnl. RAL 9003)
- Lichtreflexionsgrad: 85%, Glanzgrad < 1
- nicht brennbar, Baustoffklasse: A2-s1,d0 (gem. EN 13501-1)
- min. Gehalt an recycelten Inhalt 61% und vollständig recycelbar

- Ökologischer Fußabdruck: 6,10 kg CO₂ equiv/m²,
- Raumluftqualität: zertifiziert mit Eurofins Indoor Gold (IAC Gold), VOC A+
- Feuchtebeständigkeit: Klasse C, relative Luftfeuchte von bis zu 95% und eine schwankende Temperatur von bis zu 30°C (EN 13964)
- Reinigung: täglich Staubwischen und Staubsaugen sowie wöchentliche Feuchtreinigung möglich

Integrative Leuchte

- Standardvorschaltgerät (An/Aus), Kabellänge 2,5 m (2x0,75 mm²), Eurostecker
- Gewicht: ca. 1,5 kg (ohne Vorschaltgerät und Akustikdeckenplatte)
- elektr. Daten 220-240 V, 50-60 Hz
- Leistungsfaktor $\cos \phi > 0,98$
- Schutzklassen: IP 20, Klasse 1
- Lichtquelle: LED 26,7 W
- Systemleistung: 29,4 W
- Lichtstrom: 2337 lm
- Lichtausbeute: 87,5 lm/W
- Farbtemperatur: 4000K
- Farbwiedergabe: > 80 Ra
- Farbtoleranz: 3 MacAdam SDCM
- Leuchtenbetriebswirkungsgrad (LOR): 100%
- Lichtverteilung oben/unten: 0/100
- Lebensdauer: L90 > 50000 h / L70 > 100000 h

Montage

Die integrative Leuchte ist in eine vorab montierte, abgehängte Akustikdecke des Herstellers gem. Montageanleitung zu liefern und zu montieren. Die Leuchte wird anschlussfertig mit einem ca. 2,5 m langen Kabel und einem Schutzkontakt Stecker geliefert.

39CI03A + Leuchte Line LED

z.B.: Ecophon Line LED oder Gleichwertiges

Angebotenes Erzeugnis: (.....)

L: S: EP: 0,00 Stk PP:

39CI04 + Integrative Beleuchtung für Akustikdecke. Bündig in die Deckenplatte eingelassene Leuchte. Dimmbare Ausführung.

Akustikdeckenplatte aus Glaswolle

- Format: 1200 x 600 mm
- Kantenausführung: Dg (halb verdeckte UK); Ds (verdeckte UK); E rechtwinkelig (ähnl. EN 13964)
- stabile Produktausbildung, stabile und umlaufend farbbeschichtete Kantenausführung
- sichtseitig homogene weiße Farboberfläche (ähnl. NCS S 0500-N, ähnl. RAL 9003)
- Lichtreflexionsgrad: 85%, Glanzgrad < 1
- nicht brennbar, Baustoffklasse: A2-s1,d0 (gem. EN 13501-1)
- min. Gehalt an recycelten Inhalt 61% und vollständig recycelbar
- Ökologischer Fußabdruck: 6,10 kg CO₂ equiv/m²,
- Raumluftqualität: zertifiziert mit Eurofins Indoor Gold (IAC Gold), VOC A+
- Feuchtebeständigkeit: Klasse C, relative Luftfeuchte von bis zu 95% und eine schwankende Temperatur von bis zu 30°C (EN 13964)
- Reinigung: täglich Staubwischen und Staubsaugen sowie wöchentliche Feuchtreinigung möglich

Integrative Leuchte

- Vorschaltgerät SwitchDim/Dali (dimmbar), geeignet für SwitchDIM, Dali und DSI
- Gewicht: ca. 1,5 kg (ohne Vorschaltgerät und Akustikdeckenplatte)
- elektr. Daten 220-240 V, 50-60 Hz
- Leistungsfaktor $\cos \phi > 0,98$

- Schutzklassen: IP 20, Klasse 1
- Lichtquelle: LED 26,7 W
- Systemleistung: 29,4 W
- Lichtstrom: 2337 lm
- Lichtausbeute: 87,5 lm/W
- Farbtemperatur: 4000K
- Farbwiedergabe: > 80 Ra
- Farbtoleranz: 3 MacAdam SDCM
- Leuchtenbetriebswirkungsgrad (LOR): 100%
- Lichtverteilung oben/unten: 0/100
- Lebensdauer: L90 > 50000 h / L70 > 100000 h

Montage

Die integrative Leuchte ist in eine vorab montierte, abgehängte Akustikdecke des Herstellers gem. Montageanleitung zu liefern und zu montieren.

39CI04A + Leuchte Line LED,dimmbar

z.B.: Ecophon Line LED oder Gleichwertiges

Angebotenes Erzeugnis: (.....)

L: S: EP: 0,00 Stk PP:

39CI05 + Integrative Beleuchtung für Akustikdecke. Bündig in die Deckenplatte eingelassene Leuchte.

Akustikdeckenplatte aus Glaswolle

- Format: 1200 x 300 mm, 1200 x 150 mm
- Kantenausführung: Lp (lineares Erscheinungsbild, mit halb verdeckter UK)
- stabile Produktausbildung, stabile und umlaufend farbbeschichtete Kantenausführung
- sichtseitig homogene weiße Farboberfläche (ähnl. NCS S 0500-N, ähnl. RAL 9003)
- Lichtreflexionsgrad: 85%, Glanzgrad < 1
- nicht brennbar, Baustoffklasse: A2-s1,d0 (gem. EN 13501-1)
- min. Gehalt an recycelten Inhalt 61% und vollständig recycelbar
- Ökologischer Fußabdruck: 6,10 kg CO₂ equiv/m²,
- Raumluftqualität: zertifiziert mit Eurofins Indoor Gold (IAC Gold), VOC A+
- Feuchtebeständigkeit: Klasse C, relative Luftfeuchte von bis zu 95% und eine schwankende Temperatur von bis zu 30°C (EN 13964)
- Reinigung: täglich Staubwischen und Staubsaugen sowie wöchentliche Feuchtreinigung möglich

Integrative Leuchte

- Standardvorschaltgerät (An/Aus), Kabellänge 2,5 m (2x0,75 mm²), Eurostecker
- Gewicht: ca. 1,5 kg (ohne Vorschaltgerät und Akustikdeckenplatte)
- elektr. Daten 220-240 V, 50-60 Hz
- Leistungsfaktor $\cos \phi > 0,98$
- Schutzklassen: IP 20, Klasse 1
- Lichtquelle: LED 26,7 W
- Systemleistung: 29,4 W
- Lichtstrom: 2337 lm
- Lichtausbeute: 87,5 lm/W
- Farbtemperatur: 4000K
- Farbwiedergabe: > 80 Ra
- Farbtoleranz: 3 MacAdam SDCM
- Leuchtenbetriebswirkungsgrad (LOR): 100%
- Lichtverteilung oben/unten: 0/100
- Lebensdauer: L90 > 50000 h / L70 > 100000 h

Montage

Die integrative Leuchte ist in eine vorab montierte, abgehängte Akustikdecke des Herstellers gem. Montageanleitung zu liefern und zu montieren. Die Leuchte wird anschlussfertig mit einem ca. 2,5 m langen Kabel und einem Schutzkontakt Stecker geliefert.

39CI05A + Leuchte Line LED, Lp

z.B.: Ecophon Line LED oder Gleichwertiges

Angebotenes Erzeugnis: (.....)

L: S: EP: 0,00 Stk PP:

39CI06 + Integrative Beleuchtung für Akustikdecke. Bündig in die Deckenplatte eingelassene Leuchte. Dimmbare Ausführung.

Akustikdeckenplatte aus Glaswolle

- Format: 1200 x 300 mm, 1200 x 150 mm
- Kantenausführung: Lp (lineares Erscheinungsbild, mit halb verdeckter UK)
- stabile Produktausbildung, stabile und umlaufend farbbeschichtete Kantenausführung
- sichtseitig homogene weiße Farboberfläche (ähnl. NCS S 0500-N, ähnl. RAL 9003)
- Lichtreflexionsgrad: 85%, Glanzgrad < 1
- nicht brennbar, Baustoffklasse: A2-s1,d0 (gem. EN 13501-1)
- min. Gehalt an recycelten Inhalt 61% und vollständig recycelbar
- Ökologischer Fußabdruck: 6,10 kg CO₂ equiv/m²,
- Raumluftqualität: zertifiziert mit Eurofins Indoor Gold (IAC Gold), VOC A+
- Feuchtebeständigkeit: Klasse C, relative Luftfeuchte von bis zu 95% und eine schwankende Temperatur von bis zu 30°C (EN 13964)
- Reinigung: täglich Staubwischen und Staubsaugen sowie wöchentliche Feuchtreinigung möglich

Integrative Leuchte

- Vorschaltgerät SwitchDim/Dali (dimmbar), geeignet für SwitchDIM, Dali und DSI
- Gewicht: ca. 1,5 kg (ohne Vorschaltgerät und Akustikdeckenplatte)
- elektr. Daten 220-240 V, 50-60 Hz
- Leistungsfaktor $\cos \phi > 0,98$
- Schutzklassen: IP 20, Klasse 1
- Lichtquelle: LED 26,7 W
- Systemleistung: 29,4 W
- Lichtstrom: 2337 lm
- Lichtausbeute: 87,5 lm/W
- Farbtemperatur: 4000K
- Farbwiedergabe: > 80 Ra
- Farbtoleranz: 3 MacAdam SDCM
- Leuchtenbetriebswirkungsgrad (LOR): 100%
- Lichtverteilung oben/unten: 0/100
- Lebensdauer: L90 > 50000 h / L70 > 100000 h

Montage

Die integrative Leuchte ist in eine vorab montierte, abgehängte Akustikdecke des Herstellers gem. Montageanleitung zu liefern und zu montieren.

39CI06A + Leuchte Line LED, Lp dimmbar

z.B.: Ecophon Line LED oder Gleichwertiges

Angebotenes Erzeugnis: (.....)

L: S: EP: 0,00 Stk PP:

39CI07 + Integrative Beleuchtung für Akustikdecke. Bündig in die Deckenplatte eingelassene Leuchte.

Akustikdeckenplatte aus Glaswolle

- Format: 600 x 600 mm
- Kantenausführung: Dg (halb verdeckte UK); Ds (verdeckte UK); E rechtwinkelig (ähnl. EN 13964); Ez diagonal (ähnlich EN 13964); Eg (verdeckte UK)
- stabile Produktausbildung, stabile und umlaufend farbbeschichtete Kantenausführung
- sichtseitig homogene weiße Farboberfläche (ähnl. NCS S 0500-N, ähnl. RAL 9003)
- Lichtreflexionsgrad: 85%, Glanzgrad < 1
- nicht brennbar, Baustoffklasse: A2-s1,d0 (gem. EN 13501-1)
- min. Gehalt an recycelten Inhalt 61% und vollständig recycelbar
- Ökologischer Fußabdruck: 6,10 kg CO₂ equiv/m²,
- Raumluftqualität: zertifiziert mit Eurofins Indoor Gold (IAC Gold), VOC A+
- Feuchtebeständigkeit: Klasse C, relative Luftfeuchte von bis zu 95% und eine schwankende Temperatur von bis zu 30°C (EN 13964)
- Reinigung: täglich Staubwischen und Staubsaugen sowie wöchentliche Feuchtreinigung möglich

Integrative Leuchte

- Standardvorschaltgerät (An/Aus), Kabellänge 2,5 m (2x0,75 mm²), Eurostecker
- Gewicht: ca. 3,3 kg (ohne Vorschaltgerät und Akustikdeckenplatte)
- elektr. Daten 220-240 V, 50-60 Hz
- Leistungsfaktor $\cos \phi > 0,98$
- Schutzklassen: IP 20, Klasse 1
- Lichtquelle: LED 24,5 W
- Systemleistung: 27 W
- Lichtstrom Dg, Ds, E: 2936 lm
- Lichtstrom Eg, Ez: 2635 lm
- Lichtausbeute Dg, Ds, E: 108,7 lm/W
- Lichtausbeute Eg, Ez: 99 lm/W
- Farbtemperatur: 4000K
- Farbwiedergabe: > 80 Ra
- Farbtoleranz: 3 MacAdam SDCM
- Leuchtenbetriebswirkungsgrad (LOR): 100%
- Lichtverteilung oben/unten: 0/100
- Lebensdauer: L90 > 50000 h / L70 > 100000 h

Montage

Die integrative Leuchte ist in eine vorab montierte, abgehängte Akustikdecke des Herstellers gem. Montageanleitung zu liefern und zu montieren. Die Leuchte wird anschlussfertig mit einem ca. 2,5 m langen Kabel und einem Schutzkontakt Stecker geliefert.

39CI07A + Leuchte Dot LED

z.B.: Ecophon Dot LED oder Gleichwertiges

Angebotenes Erzeugnis: (.....)

L: S: EP: 0,00 Stk PP:

39CI08 + Integrative Beleuchtung für Akustikdecke. Bündig in die Deckenplatte eingelassene Leuchte. Dimmbare Ausführung.

Akustikdeckenplatte aus Glaswolle

- Format: 600 x 600 mm
- Kantenausführung: Dg (halb verdeckte UK); Ds (verdeckte UK); E rechtwinkelig (ähnl. EN 13964); Ez diagonal (ähnlich EN 13964)
- stabile Produktausbildung, stabile und umlaufend farbbeschichtete Kantenausführung
- sichtseitig homogene weiße Farboberfläche (ähnl. NCS S 0500-N, ähnl. RAL 9003)
- Lichtreflexionsgrad: 85%, Glanzgrad < 1
- nicht brennbar, Baustoffklasse: A2-s1,d0 (gem. EN 13501-1)
- min. Gehalt an recycelten Inhalt 61% und vollständig recycelbar
- Ökologischer Fußabdruck: 6,10 kg CO₂ equiv/m²,
- Raumluftqualität: zertifiziert mit Eurofins Indoor Gold (IAC Gold), VOC A+

- Feuchtebeständigkeit: Klasse C, relative Luftfeuchte von bis zu 95% und eine schwankende Temperatur von bis zu 30°C (EN 13964)
- Reinigung: täglich Staubwischen und Staubsaugen sowie wöchentliche Feuchtreinigung möglich

Integrative Leuchte

- Vorschaltgerät SwitchDim/Dali (dimmbar), geeignet für SwitchDIM, Dali und DSI
- Gewicht: ca. 3,3 kg (ohne Vorschaltgerät und Akustikdeckenplatte)
- elektr. Daten 220-240 V, 50-60 Hz
- Leistungsfaktor $\cos \phi > 0,98$
- Schutzklassen: IP 20, Klasse 1
- Lichtquelle: LED 24,5 W
- Systemleistung: 27 W
- Lichtstrom Dg, Ds, E: 2936 lm
- Lichtstrom Eg, Ez: 2635 lm
- Lichtausbeute Dg, Ds, E: 108,7 lm/W
- Lichtausbeute Eg, Ez: 99 lm/W
- Farbtemperatur: 4000K
- Farbwiedergabe: > 80 Ra
- Farbtoleranz: 3 MacAdam SDCM
- Leuchtenbetriebswirkungsgrad (LOR): 100%
- Lichtverteilung oben/unten: 0/100
- Lebensdauer: L90 > 50000 h / L70 > 100000 h

Montage

Die integrative Leuchte ist in eine vorab montierte, abgehängte Akustikdecke des Herstellers gem. Montageanleitung zu liefern und zu montieren.

39CI08A + Leuchte Dot LED,dimmbar

z.B.: Ecophon Dot LED oder Gleichwertiges

Angebotenes Erzeugnis: (.....)

L: S: EP: 0,00 Stk PP:

39CI09 + Einlegeleuchte für Hygienedecken

- Format: 600 x 600 mm
- Kantenausführung: A (gem. EN 13964)
- Gehäuse: aus 1,0 mm dickem, korrosionsgeschütztem (C3) Stahlblech in Weiß
- Rahmen: aus eloxiertem Aluminium-Strangpressprofil wird mit Clips am Gehäuse befestigt, Gummidichtung zur Unterkonstruktion
- Abdeckung: aus 3 mm dickem, transparenten Kunststoff-Acryl
- Reinigung: tägliches Stauwischen, Staubsaugen, manuelle Feuchtreinigung und Niederdruckreinigung, Reinigung mit gängigen desinfizierenden chemischen Reinigungszusätzen möglich

Leuchtendaten

- Lieferung ohne Anschlusskabel. Kann montiert werden in den Varianten: An/Aus, SwitchDIM oder DALI.
- Gewicht: ca. 6,5 kg
- elektr. Daten 230-240 V, 50 Hz
- Leistungsfaktor $\cos \phi > 0,95$
- Schutzklassen: IP 65 Klasse 1
- Lichtquelle: LED
- Systemleistung: 49,8 W
- Leuchtenlichtstrom: 4189 lm
- Lichtausbeute 84 lm/W
- Farbtemperatur: 4000K
- Farbwiedergabe: > 80 Ra
- Farbtoleranz: MacAdam 3 SDCM
- Wirkungsgrad der Leuchte (LOR): 100%

- Lichtverteilung oben/unten: 0/100
- Lebensdauer: L80 > 60000 h

Montage

Die Hygieneleuchte ist in eine vorab montierte, abgehängte akustisch wirksame Hygienedecke des Herstellers gem. Montageanleitung zu liefern und zu montieren.

39CI09A + Leuchte Hygiene

z.B.: Ecophon Hygiene Lavanda LED oder Gleichwertiges

Angebotenes Erzeugnis: (.....)

L: S: EP: 0,00 Stk PP:

39CJ + Akustikdeckesysteme Schwimmbad (ECOPHON)

Version: 2019-02

Im Folgenden sind das Liefern und der Einbau bzw. Montage von Ecophon Hygiene beschrieben.

Es sind die Hersteller- und Verarbeitungsrichtlinien zu beachten.

Es sind die Einbau- und Montagerichtlinien zu beachten.

Anfallende Anschnitte sind in die Einheitspreise einzukalkulieren.

Zur Vermeidung von Verschmutzungen sind saubere helle Baumwollhandschuhe zu tragen.

Aufzählungen/Zubehör:

Positionen für Aufzählungen (Az) und Zubehör beschreiben Ergänzungen zu vorangegangenen Positionen (Leistungen) und werden nur aus dem System oder der Auswahl von Produkten des Herstellers der Grundposition angeboten bzw. ausgeführt,

39CJ01 + Akustikdeckensystem mit einem Schallabsorptionsgrad $\alpha_w = 0,95$ gemäß EN ISO 11654 bei 200 mm totaler Konstruktionshöhe. Akustikplatten mit Glaswollkern.

Für Schwimmbeckenbereich und Schwimmbäder geeignet.

- Plattendicke: 20 mm
- Kantenausführung: A (gem. EN 13964)
- stabile Produktausführung, jede Platte ohne Einbauteile einfach demontierbar
- sichtseitig homogene weiße Farboberfläche (Weiß 0500, ähnl. NCS S 0500-N, ähnl. RAL 9003)
- Lichtreflexionsgrad: 84%
- nicht brennbar, Baustoffklasse: A2-s1,d0 (gem. EN 13501-1)
- min. Gehalt an recycelten Inhalt 47% und vollständig recycelbar
- Ökologischer Fußabdruck: 2,56 kg CO₂ equiv/m²,
- Raumluftqualität: zertifiziert mit Eurofins Indoor Gold (IAC Gold), VOC A+
- Absorptionsklasse: A (gem. EN ISO 11654), $\alpha_w = 0,95$
- Reinraumklassifizierung: ISO-Klasse 4 (gem. EN ISO 14644), Mikrobiologische Klassifizierung M1/Zone 4 (NF S 90-351), Partikelemission CP(0,5) 5 (NF S 90-351)
- Feuchtebeständigkeit: Klasse C, relative Luftfeuchte von bis zu 97% und eine schwankende Temperatur von bis zu 50°C (EN 13964)
- Reinigung: tägliches Staubwischen und wöchentlich Feuchtwischen
- Spezialreinigung: geeignet für halbjährliche Hoch- und Niederdruckreinigung mit Wasser, sowie vierteljährliche Dampfreinigung; geeignet für die Anwendung/Dekontamination mittels Wasserstoffperoxid-Dampf
- Desinfektion: beständig gegen Chemikalien (gem. ISO 2812-1), bei halbjährlicher Desinfektion
- Abriebbeständigkeit: beständig bei 200 Scheuerzyklen gemäß ISO 11998 und darüber hinaus
- Schimmel- und Bakterienresistenz: Klasse 0 (Verfahren C, ISO 846 für Bakterien), Klasse

10 (ASTM D3273-16 für Schimmelpilze)

System Unterkonstruktion

- Stahlblechprofile mit spezieller Beschichtung und Selbstregenerierung bei Schnittkanten für korrosive Umgebungen in Korrosionsschutzklasse C4 nach EN ISO 12944-2
- sichtseitig weiße Oberfläche (ähnl. RAL 9003)
- max. 2,6 kg/m² (UK + Akustikplatte)

Montage

Das System ist gem. Montageanleitung des Herstellers als Einlege-System zu liefern und zu montieren. Die Akustikdeckenplatten sind rückseitig mit dem zum System passenden Hygiene-Clip gesichert.

39CJ01A + Abgh. Akustikd.600x600x20,C4 Sichtraster,Akutex HS

Akustikdeckensystem einschließlich der dazugehörigen, systemgeeigneten Unterkonstruktion:

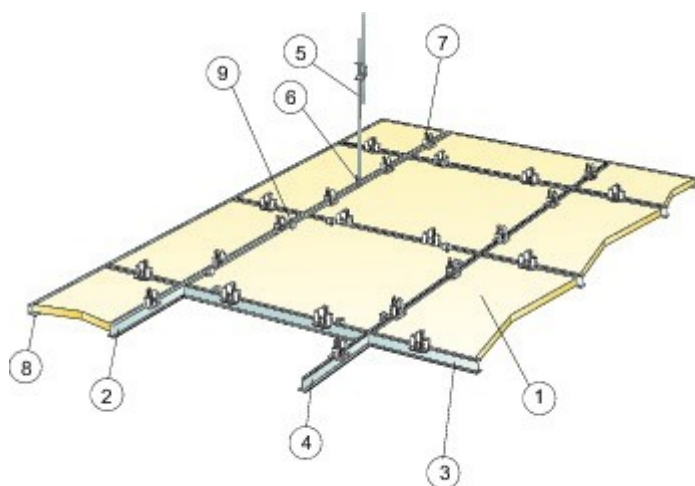
Abhängehöhe: mm

z.B.: Ecophon Hygiene Performance A oder Gleichwertiges

Format: 600 x 600 x 20 mm

Angebotenes Erzeugnis: (.....)

L: S: EP: 0,00 m² PP:



© Ecophon Group

ECO_Performance_A_Raster

39CJ01B + Abgh.Akustikd.1200x600x20,C4 Sichtraster,Akutex HS

Akustikdeckensystem einschließlich der dazugehörigen, systemgeeigneten Unterkonstruktion:

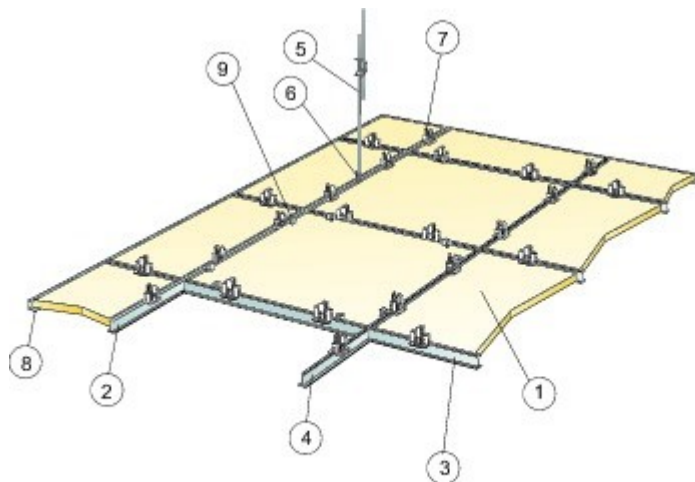
Abhängehöhe: mm

z.B.: Ecophon Hygiene Performance A oder Gleichwertiges

Format: 1200 x 600 x 20 mm

Angebotenes Erzeugnis: (.....)

L: S: EP: 0,00 m² PP:



© Ecophon Group

ECO_Performance_A_Raster

39CJ01C + Az. Kantenversieg.

Aufzahlung (Az) Ausführung .

Entstandene Anschnitte sind mittels der zum System passenden Kantenfarbe des Herstellers zu versiegeln.

L: S: EP: 0,00 m PP:

39CJ01D + Az Wandanschl.U-Profil,C4 13/22/25

Aufzahlung (Az) Ausführung mittels C4 U-Abschlussprofil, 13/22/25 mm, L = 3000 mm, weiß (ähnl. RAL 9003)

Das U-Abschlussprofil ist mit einem maximalen Befestigungsabstand von 300 mm mit dem entsprechenden Montagematerial zu befestigen.

L: S: EP: 0,00 m PP:

39CJ01E + Az f.Wandanschl. Gehrungsschnitt

Aufzahlung (Az) Ausführung.

Die Profile in den Ecken sauber auf Gehrung schneiden.

L: S: EP: 0,00 Stk PP:

39CJ02 + Akustikdeckensystem mit einem Schallabsorptionsgrad $\alpha_w = 1,00$ gemäß EN ISO 11654 bei 200 mm totaler Konstruktionshöhe. Akustikplatten mit Glaswollkern.

Für Schwimmbeckenbereich und Schwimmbäder geeignet.

- Plattendicke: 40 mm
- Kantenausführung: A (gem. EN 13964)
- stabile Produktausführung, jede Platte ohne Einbauteile einfach demontierbar
- sichtseitig homogene weiße Farboberfläche (Weiß 0500, ähnl. NCS S 0500-N, ähnl. RAL 9003)
- Lichtreflexionsgrad: 84%
- nicht brennbar, Baustoffklasse: A2-s1,d0 (gem. EN 13501-1)
- min. Gehalt an recycelten Inhalt 47% und vollständig recycelbar

- Ökologischer Fußabdruck: 4,22 kg CO₂ equiv/m²,
- Raumluftqualität: zertifiziert mit Eurofins Indoor Gold (IAC Gold), VOC A+
- Absorptionsklasse: A (gem. EN ISO 11654), α_w = 1,00
- Reinraumklassifizierung: ISO-Klasse 4 (gem. EN ISO 14644), Mikrobiologische Klassifizierung M1/Zone 4 (NF S 90-351), Partikelemission CP(0,5) 5 (NF S 90-351)
- Feuchtebeständigkeit: Klasse C, relative Luftfeuchte von bis zu 97% und eine schwankende Temperatur von bis zu 50°C (EN 13964)
- Reinigung: tägliches Staubwischen und wöchentlich Feuchtwischen
- Spezialreinigung: geeignet für halbjährliche Hoch- und Niederdruckreinigung mit Wasser, sowie vierteljährliche Dampfreinigung; geeignet für die Anwendung/Dekontamination mittels Wasserstoffperoxid-Dampf
- Desinfektion: beständig gegen Chemikalien (gem. ISO 2812-1), bei halbjährlicher Desinfektion
- Abriebbeständigkeit: beständig bei 200 Scheuerzyklen gemäß ISO 11998 und darüber hinaus
- Schimmel- und Bakterienresistenz: Klasse 0 (Verfahren C, ISO 846 für Bakterien), Klasse 10 (ASTM D3273-16 für Schimmelpilze)

System Unterkonstruktion

- Stahlblechprofile mit spezieller Beschichtung und Selbstregenerierung bei Schnittkanten für korrosive Umgebungen in Korrosionsschutzklasse C4 nach EN ISO 12944-2
- sichtseitig weiße Oberfläche (ähnl. RAL 9003)
- max. 3,6 kg/m² (UK + Akustikplatte)

Montage

Das System ist gem. Montageanleitung des Herstellers als Einlege-System zu liefern und zu montieren. Die Akustikdeckenplatten sind rückseitig mit dem zum System passenden Hygiene-Clip gesichert.

39CJ02A + Abgh.Akustikd.600x600x40,C4 Sichtraster,Akutex HS

Akustikdeckensystem einschließlich der dazugehörigen, systemgeeigneten Unterkonstruktion:

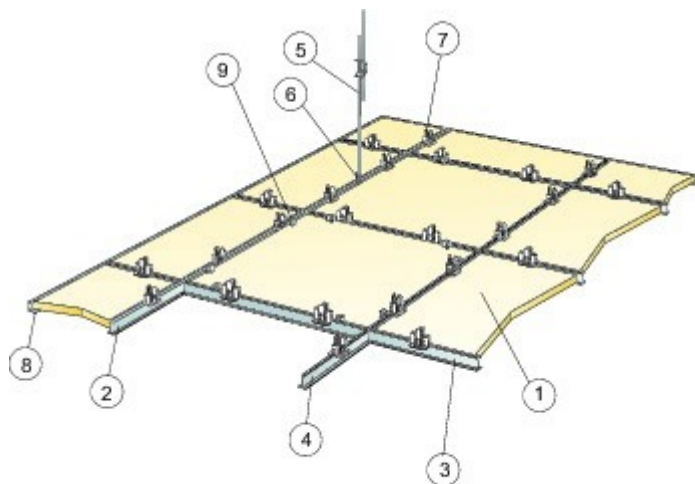
Abhängehöhe: mm

z.B.: Ecophon Hygiene Performance A oder Gleichwertiges

Format: 600 x 600 x 40 mm

Angebotenes Erzeugnis: (.....)

L: S: EP: 0,00 m² PP:



© Ecophon Group

ECO_Performance_A_Raster

39CJ02B + Abgh.Akustikd.1200x600x40,C4 Sichtraster,Akutex HS

Akustikdeckensystem einschließlich der dazugehörigen, systemgeeigneten Unterkonstruktion:

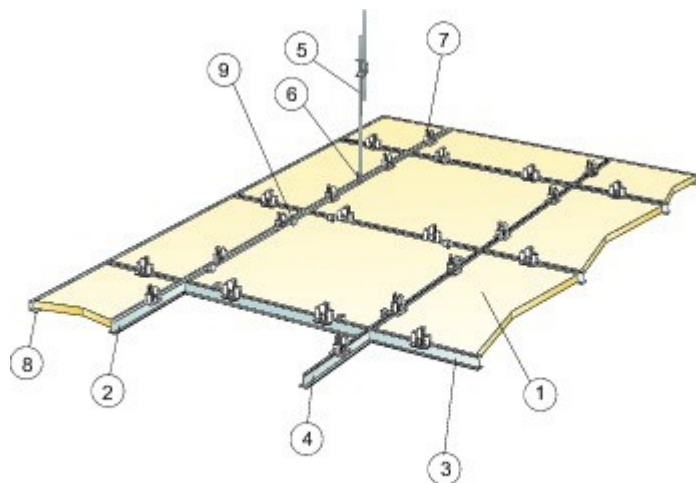
Abhängehöhe: mm

z.B.: Ecophon Hygiene Performance A oder Gleichwertiges

Format: 1200 x 600 x 40 mm

Angebotenes Erzeugnis: (.....)

L: S: EP: 0,00 m² PP:



© Ecophon Group

ECO_Performance_A_Raster

39CJ02C + Az. Kantenversieg.

Aufzählung (Az) Ausführung .

Entstandene Anschnitte sind mittels der zum System passenden Kantenfarbe des Herstellers zu versiegeln.

L: S: EP: 0,00 m PP:

39CJ02D + Az Wandanschl.U-Profil,C4 13/44/25

Aufzählung (Az) Ausführung mittels C4 U-Abschlussprofil, 13/44/25 mm, L = 3000 mm, weiß (ähnl. RAL 9003)

Das U-Abschlussprofil ist mit einem maximalen Befestigungsabstand von 300 mm mit dem entsprechenden Montagmaterial zu befestigen.

L: S: EP: 0,00 m PP:

39CJ02E + Az. f.Wandanschl. Gehrungsschnitt

Aufzählung (Az) Ausführung.

Die Profile in den Ecken sauber auf Gehrung schneiden.

L: S: EP: 0,00 Stk PP:

- 39CJ03 + Akustikdeckensystem mit einem Schallabsorptionsgrad $\alpha_w = 0,95$ gemäß EN ISO 11654 bei 200 mm totaler Konstruktionshöhe. Unterseite Akustikdecke weiße mikroporöse Beschichtung. Unterkonstruktion aus verdeckten T-Profilen. Die Deckenplatten werden dicht aneinandergestoßen. Es ergibt sich eine 4 mm Phase. Akustikplatten mit Glaswollkern. Alle Elemente sind einzeln nach unten demontierbar.

Für Schwimmbeckenbereich und Schwimmbäder geeignet.

- Plattendicke: 20 mm
- Kantenausführung: Ds (verdeckte UK)
- stabile Produktausbildung, jede Platte ohne Einbauteile einfach demontierbar
- sichtseitig homogene weiße Farboberfläche, Kanten farbbeschichtet (Weiß 500, ähnlich NCS S 0500-N, ähnlich RAL 9003)
- Lichtreflexionsgrad: 84%
- nicht brennbar, Baustoffklasse: A2-s1,d0 (gem. EN 13501-1)
- min. Gehalt an recycelten Inhalt 51% und vollständig recycelbar
- Ökologischer Fußabdruck: 3,46 kg CO₂ equiv/m²,
- Raumluftqualität: zertifiziert mit Eurofins Indoor Gold (IAC Gold), VOC A+
- Absorptionsklasse: A (gem. EN ISO 11654), $\alpha_w = 0,95$
- Reinraumklassifizierung: ISO-Klasse 4 (gem. EN ISO 14644), Mikrobiologische Klassifizierung M1/Zone 4 (NF S 90-351), Partikelemission CP(0,5) 5 (NF S 90-351)
- Feuchtebeständigkeit: Klasse C, relative Luftfeuchte von bis zu 95% und eine schwankende Temperatur von bis zu 30°C (EN 13964)
- Reinigung: tägliches Staubwischen und wöchentlich Feuchtwischen
- Spezialreinigung: vierteljährliche Dampfreinigung; geeignet für die Anwendung/Dekontamination mittels Wasserstoffperoxid-Dampf
- Desinfektion: beständig gegen Chemikalien (gem. ISO 2812-1), bei halbjährlicher Desinfektion
- Abriebbeständigkeit: beständig bei 200 Scheuerzyklen gemäß ISO 11998 und darüber hinaus
- Schimmel- und Bakterienresistenz: Klasse 0 (Verfahren C, ISO 846 für Bakterien), Klasse 10 (ASTM D3273-16 für Schimmelpilze)

System-Unterkonstruktion

- Stahlblechprofile mit spezieller Beschichtung und Selbstregenerierung bei Schnittkanten für korrosive Umgebungen in Korrosionsschutzklasse C4 nach EN ISO 12944-2
- sichtseitig weiße Oberfläche (ähnl. RAL 9003)
- ca. 3,4 kg/m² (UK + Akustikplatte)

Montage

Das System ist gem. Montageanleitung des Herstellers als verdecktes System zu liefern und zu montieren.

Anfallende Anschnitte sind mittels des zum System passenden Kantenhobels des Herstellers vom AG herzustellen.

39CJ03A + Abgh.Akustikd.600x600x20 V-Fase,Akutex HS

Akustikdeckensystem einschließlich der dazugehörigen, systemgeeigneten Unterkonstruktion:

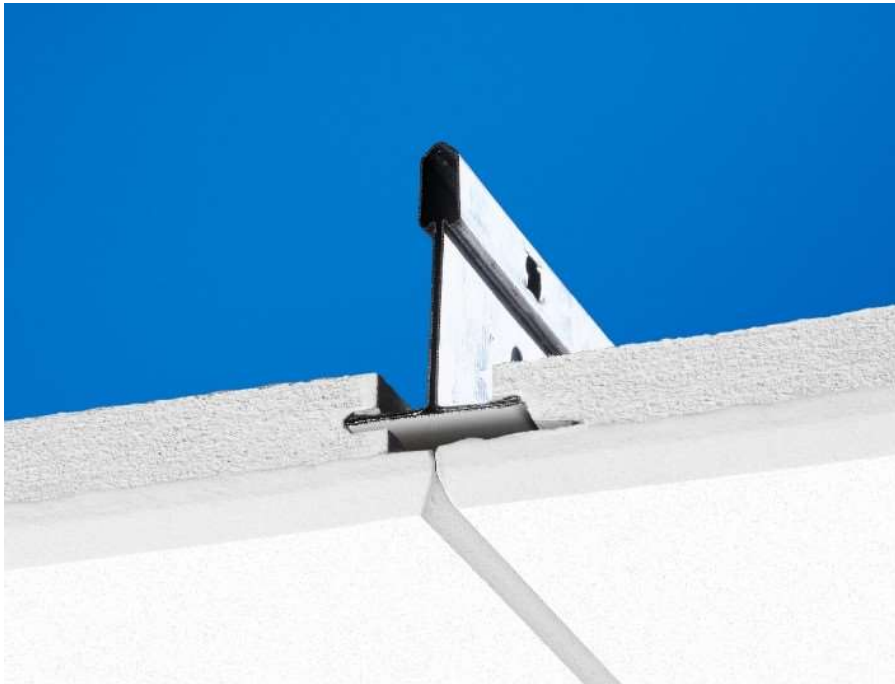
Abhängehöhe: mm

z.B.: Ecophon Hygiene Performance Ds oder Gleichwertiges

Format: 600 x 600 x 20 mm

Angebotenes Erzeugnis: ()

L: S: EP: 0,00 m² PP:



ECO_Performance_Ds

39CJ03B + Abgh.Akustikd.625x625x20 V-Fase,Akutex HS

Akustikdeckensystem einschließlich der dazugehörigen, systemgeeigneten Unterkonstruktion:

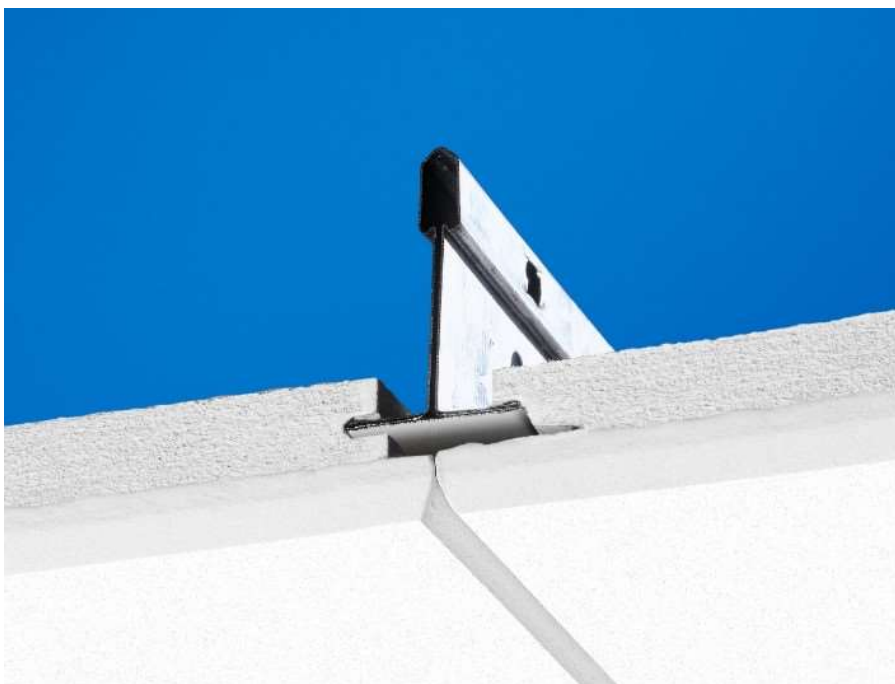
Abhängehöhe: mm

z.B.: Ecophon Hygiene Performance Ds oder Gleichwertiges

Format: 625 x 625 x 20 mm

Angebotenes Erzeugnis: ()

L: S: EP: 0,00 m² PP:



ECO_Performance_Ds

39CJ03C + Abgh.Akustikd.1200x600x20 V-Fase,Akutex HS

Akustikdeckensystem einschließlich der dazugehörigen, systemgeeigneten Unterkonstruktion:

Abhängehöhe: mm

z.B.: Ecophon Hygiene Performance Ds oder Gleichwertiges

Format: 1200 x 600 x 20 mm

Angebotenes Erzeugnis: ()

L: S: EP: 0,00 m² PP:



ECO_Performance_Ds

39CJ03D + Az Wandanschluss mit Schattenfuge 8 mm Ds

Aufzählung (Az) Ausführung mittels Wandwinkel 15/22 mm C4, L=3000 mm, weiß (ähnl. RAL 9003)

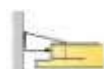
Der Wandwinkel ist mit einem maximalen Befestigungsabstand von 300 mm mit zugelassenen Befestigungsmitteln zu befestigen.

Die Anschnittplatten sind mit dem zum System passenden Kantenhobel des Herstellers zu hinter schneiden.

Beim Abschneiden der tragenden Kante sind 2 Stück Auflage-Clip pro Plattenlänge von 600 mm zu verwenden.

mit Ecophon Connect Wandwinkel 15/22 mm C4

L: S: EP: 0,00 m PP:



ECO_Focus_Ds_Anschluss_8

39CJ03E + Az. Wandanschluss mit Schattenfuge 15 mm Ds

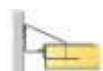
Aufzählung (Az) Ausführung mittels Wandwinkel, 15/22 mm C4, L=3000 mm, weiß (ähnl. RAL 9003)

Der Wandwinkel ist mit einem maximalen Befestigungsabstand von 300 mm mit zugelassenen Befestigungsmitteln zu befestigen.

Die Anschnittplatten sind stumpf abzuschneiden und pro Platte sind 2 Stück zum System passenden Auflage-Clip des Herstellers zu verwenden.

mit Ecophon Connect Wandwinkel 15/22 mm C4

L: S: EP: 0,00 m PP:



ECO_Focus_Ds_Anschluss_15

39CJ03F + Az.Kantenversieg.

Aufzählung (Az) Ausführung .

Entstandene Anschnitte sind mittels der zum System passenden Kantenfarbe des Herstellers zu versiegeln.

L: S: EP: 0,00 m PP:

39CJ04 + Akustikwandpaneelsystem mit einem Schallabsorptionsgrad $\alpha_w = 1,00$ gemäß EN ISO 11654 bei einer totalen Konstruktionshöhe von 45 mm. Akustikplatten mit Glaswollkern.

Für Schwimmbeckenbereiche und Schwimmbäder geeignet.

- Plattendicke: 40 mm
- Kantenausführung: C ähnl. EN 13964
- Sichtseitig homogene weiße Farboberfläche (Weiß 500, ähnl. NCS S 0500-N, ähnl. RAL 9003)
- Lichtreflexionsgrad: 84%
- nicht brennbar, Baustoffklasse: A2-s1,d0 (gem. EN 13501-1)
- min. Gehalt an recycelten Inhalt 60% und vollständig recycelbar
- Ökologischer Fußabdruck: 7,77 kg CO₂ equiv/m²,
- Raumluftqualität: zertifiziert mit Eurofins Indoor Gold (IAC Gold), VOC A+
- Absorptionsklasse: A (gem. EN ISO 11654), $\alpha_w = 1,00$
- Feuchtebeständigkeit: Klasse C, relative Luftfeuchte von bis zu 95% und eine schwankende Temperatur von bis zu 30°C (EN 13964)
- Reinigung: täglich Staubwischen und Staubsaugen sowie wöchentliche Feuchtreinigung möglich

System-Unterkonstruktion

- Aufnahmekonstruktion aus farbbeschichteten Stahl-Rahmenprofil, Ansichtkante =10 mm, L = 2664 mm, Farbe: Weiss texturiert (ähnl. NCS S 0500-N)
- Außenecken, Farbe: Weiss texturiert (ähnl. NCS S 0500-N)

Montage

Das Wandpaneel ist in einer Aufnahmekonstruktion gem. Montageanleitung des Herstellers zu liefern und zu montieren. Die Profile sind mit einem Abstandhalter in C4 direkt auf die Wand zu schrauben. Die Ecken der Konstruktion sind mit den zum System passenden Außenecken des Herstellers auszubilden. Empfohlen wird eine Einbauhöhe ab 2,00 m über FFOK.

39CJ04A + Wandverkl.Farboberfläche Thinline Pr.,Akutex HS

Akustikwandpaneelsystem an die Wand montiert einschließlich der dazugehörigen, systemgeeigneten Unterkonstruktion:

Breite x Höhe: x mm

Format: 2700 x 600 x 40 mm

z.B.: Ecophon Akusto Wall C Akutex HS oder Gleichwertiges

Angebotenes Erzeugnis: (.....)

L: S: EP: 0,00 m² PP:



ECO_Wall_C_Akutex HS

39CJ05

+ Akustikbaffeln mittels Schnellspannhänger und T-Profilen von der Rohdecke abgehängt, Reihenabstand von 600 mm gemäß EN ISO 11654, Akustikbaffeln mit Glaswolkern.

Für Schwimmbeckenbereiche und Schwimmbäder geeignet.

- Plattendicke: 50 mm
- Kantenausführung: A (gem. EN 13964)
- allseitige homogene weiße Farboberfläche (Weiß 500, ähnl. NCS S 0500-N, ähnl. RAL 9003)
- Lichtreflexionsgrad: 84%
- nicht brennbar, Baustoffklasse: A2-s1,d0 (gem. EN 13501-1)
- min. Gehalt an recycelten Inhalt 57% und vollständig recycelbar
- Ökologischer Fußabdruck: 8,30 kg CO₂ equiv/m²,
- Raumluftqualität: zertifiziert mit Eurofins Indoor Gold (IAC Gold), VOC A+
- Absorptionsklasse: C (gem. EN ISO 11654), $\alpha_w = 0,70$
- Reinraumklassifizierung: ISO-Klasse 4 (gem. EN ISO 14644), Mikrobiologische Klassifizierung M1/Zone 4 (NF S 90-351), Partikelemission CP(0,5) 5 (NF S 90-351)
- Feuchtebeständigkeit: Klasse C, relative Luftfeuchte von bis zu 95% und eine schwankende Temperatur von bis zu 30°C (EN 13964)
- Reinigung: tägliches Staubwischen und wöchentlich Feuchtwischen
- Spezialreinigung: geeignet für halbjährliche Hoch- und Niederdruckreinigung mit Wasser, sowie vierteljährliche Dampfreinigung; geeignet für die Anwendung/Dekontamination mittels Wasserstoffperoxid-Dampf
- Desinfektion: beständig gegen Chemikalien (gem. ISO 2812-1), bei halbjährlicher Desinfektion
- Abriebbeständigkeit: beständig bei 200 Scheuerzyklen gemäß ISO 11998 und darüber hinaus
- Schimmel- und Bakterienresistenz: Klasse 0 (Verfahren C, ISO 846 für Bakterien), Klasse 10 (ASTM D3273-16 für Schimmelpilze)

System Unterkonstruktion

- Connect Schnellspannhänger C4 und Befestigungsblech C4
- Stahlblechprofile mit spezieller Beschichtung und Selbstregenerierung bei Schnittkanten für korrosive Umgebungen in Korrosionsschutzklasse C4 nach EN ISO 12944-2
- sichtsseitig weiße Oberfläche (ähnl. RAL 9003)
- 4,8 kg/m (UK + Akustikplatte)

Montage

Die Akustik-Baffeln sind gem. Montageanleitung des Herstellers zu liefern und zu montieren. Die Baffeln müssen frei hängen und dürfen untereinander nicht verbunden sein.

39CJ05A + Akustikbaffeln 1200x600x50 C4,abgehängt, Akutex HS

Akustikbaffeln von der Rohdecke abgehängt einschließlich der dazugehörigen, systemgeeigneten Unterkonstruktion:

Abhängehöhe: mm

Format: 1200 x 600 x 50 mm

z.B.: Ecophon Hygiene Performance Baffle C4 oder Gleichwertiges

Angebotenes Erzeugnis: (.....)

L: S: EP: 0,00 Stk PP:



ECO_Performance_Baffle_Schiene

39CJ06 + Höchstabsorbierendes Akustikdeckensegel, beidseitige Farboberfläche, Akustikdeckensegel mit Glaswollkern.

Für Schwimmbeckenbereiche und Schwimmbäder geeignet.

- Plattendicke: 40 mm
- Kantenausführung: A gem. EN 13964
- rahmenloses und freitragendes Einzelbauteil, rechtwinklige und farbbeschichtete Kanten, einfach demontierbar
- allseitige homogene weiße Farboberfläche (Weiß 500, ähnlich NCS S 0500-N, ähnlich RAL 9003), Feuchtigkeit und Schmutz abweisende, leicht zu reinigende, abwaschbare Farboberfläche
- Lichtreflexionsgrad: 84%
- nicht brennbar, Baustoffklasse: A2-s1,d0 (gem. EN 13501-1)
- min. Gehalt an recycelten Inhalt 54% und vollständig recycelbar

- Ökologischer Fußabdruck: 9,37 kg CO₂ equiv/m²,
- Raumluftqualität: zertifiziert mit Eurofins Indoor Gold (IAC Gold), VOC A+
- Feuchtebeständigkeit: Klasse C, relative Luftfeuchte von bis zu 95% und eine schwankende Temperatur von bis zu 30°C (EN 13964)
- Reinigung: tägliches Staubwischen und Staubsaugen sowie wöchentliche Feuchtreinigung möglich

System-Unterkonstruktion

- Connect justierbarer Schnellabhänger C4

Montage

Das Deckensegel ist gem. Montageanleitung des Herstellers mit Hilfe von Connect Absorberankern C4 und Connect justierbaren Schnellabhänger C4 zu montieren. Die Wahl des Befestigungsmittels sollte gemäß dem Untergrund erfolgen.

39CJ06A + Deckensegel 1200x1200 mm Akutex HS

Akustikdeckensegel einschließlich der dazugehörigen, systemgeeigneten Unterkonstruktion:

Abhängehöhe: mm

z.B.: Ecophon Solo Square Akutex HS oder Gleichwertiges

Format: 1200 x 1200 x 40 mm

Angebotenes Erzeugnis: ()

L: S: EP: 0,00 Stk PP:



ECO_Solo_Square_Akutex HS_Aufhängung

39CJ06B + Deckensegel 1800x1200 mm Akutex HS

Akustikdeckensegel einschließlich der dazugehörigen, systemgeeigneten Unterkonstruktion:

Abhängehöhe: mm

z.B.: Ecophon Solo Rectangle Akutex HS oder Gleichwertiges

Format: 1800 x 1200 x 40 mm

Angebotenes Erzeugnis: (.....)

L: S: EP: 0,00 Stk PP:



ECO_Solo_Rectangle_Akutex HS_Aufhängung

39CJ06C + Deckensegel 2400x1200 mm Akutex HS

Akustikdeckensegel einschließlich der dazugehörigen, systemgeeigneten Unterkonstruktion:

Abhängehöhe: _____ mm

z.B.: Ecophon Solo Rectangle Akutex HS oder Gleichwertiges

Format: 2400 x 1200 x 40 mm

Angebotenes Erzeugnis: (.....)

L: S: EP: 0,00 Stk PP:



ECO_Solo_Rectangle_Akutex HS_Aufhängung

39CJ06D + Deckensegel Ø 800mm Akutex HS

Akustikdeckensegel einschließlich der dazugehörigen, systemgeeigneten Unterkonstruktion:

Abhängehöhe: mm

z.B.: Ecophon Solo Circle Akutex HS oder Gleichwertiges

Format: Ø 800 x 40 mm

Angebotenes Erzeugnis: ()

L: S: EP: 0,00 Stk PP:



ECO_Solo_Circle_Akutex HS

39CJ06E + Deckensegel Ø 1200mm Akutex HS

Akustikdeckensegel einschließlich der dazugehörigen, systemgeeigneten Unterkonstruktion:

Abhängehöhe: mm

z.B.: Ecophon Solo Circle Akutex HS oder Gleichwertiges

Format: Ø 1200 x 40 mm

Angebotenes Erzeugnis: (.....)

L: S: EP: 0,00 Stk PP:



ECO_Solo_Circle_Akutex HS

39CK + Akustikdeckensystem Opta (ECOPHON)

Version: 2019-02

Im Folgenden sind das Liefern und der Einbau bzw. Montage von Ecophon Opta beschrieben.

Es sind die Hersteller- und Verarbeitungsrichtlinien zu beachten.

Es sind die Einbau- und Montagerichtlinien zu beachten.

Anfallende Anschnitte sind in die Einheitspreise einzukalkulieren.

Zur Vermeidung von Verschmutzungen sind saubere helle Baumwollhandschuhe zu tragen.

Aufzahlungen/Zubehör:

Positionen für Aufzahlungen (Az) und Zubehör beschreiben Ergänzungen zu vorangegangenen Positionen (Leistungen) und werden nur aus dem System oder der Auswahl von Produkten des Herstellers der Grundposition angeboten bzw. ausgeführt,

39CK01 + Akustikdeckensystem mit einem Schallabsorptionsgrad $\alpha_w = 0,95$ gemäß EN ISO 11654 bei 200 mm totaler Konstruktionshöhe. Akustikplatten mit Glaswollkern.

- Plattendicke: 15 mm
- Kantenausführung: A (gem. EN 13964)
- stabile Produktausbildung, jede Platte ohne Einbauteile einfach demontierbar
- sichtseitig weiß eingefärbte Vliesoberfläche (Weiß 190, ähnl. NCS S 1000-N, ähnl. RAL 9003)
- Lichtreflexionsgrad: 80%

- nicht brennbar, Baustoffklasse: A2-s1,d0 (gem. EN 13501-1)
- min. Gehalt an recycelten Inhalt 53% und vollständig recycelbar
- Ökologischer Fußabdruck: 1,48 kg CO₂ equiv/m²,
- Raumluftqualität: zertifiziert mit Eurofins Indoor Gold (IAC Gold), VOC A+
- Absorptionsklasse: A (gem. EN ISO 11654), $\alpha_w = 0,95$
- Feuchtebeständigkeit: Klasse C, relative Luftfeuchte von bis zu 95% und eine schwankende Temperatur von bis zu 30°C (EN 13964)
- Reinigung: wöchentliches Staubwischen und Staubsaugen möglich

System Unterkonstruktion

- leicht demontierbar
- verzinkte Stahlblechprofile für trockene Umgebungen in Korrosionsschutzklasse C1 nach EN ISO 9224-4
- sichtseitig weiße Oberfläche (ähnl. RAL 9003)
- max. 2,1 kg/m² (UK + Akustikplatte)

Montage

Das System ist gem. Montageanleitung des Herstellers als Einlege-System zu liefern und zu montieren. Alle Platten ohne Einbauteile einzeln demontierbar.

39CK01A + Abgh. Akustikd.625x625x15,T24 Sichtraster

Akustikdeckensystem einschließlich des dazugehörigen, systemgeeigneten Unterkonstruktion:

Abhängehöhe: mm

z.B.: Ecophon Opta A oder Gleichwertiges

Format: 625 x 625 x 15 mm

Angebotenes Erzeugnis: ()

L: S: EP: 0,00 m² PP:

39CK01B + Abgh. Akustikd.1250x625x15 ,T24 Sichtraster

Akustikdeckensystem einschließlich des dazugehörigen, systemgeeigneten Unterkonstruktion:

Abhängehöhe: mm

z.B.: Ecophon Opta A oder Gleichwertiges

Format: 1250 x 625 x 15 mm

Angebotenes Erzeugnis: ()

L: S: EP: 0,00 m² PP:

39CK01C + Az.Wandanschl.Wandwinkel 22/22

Aufzahlung (Az) Ausführung mittels Wandwinkel, 22/22 mm, L = 3000 mm, weiß (ähnl. RAL 9003)

Der Wandwinkel ist mit einem maximalen Befestigungsabstand von 300 mm mit zugelassenen Befestigungsmitteln zu befestigen.

L: S: EP: 0,00 m PP:

39CK02 + Akustikdeckensystem mit einem Schallabsorptionsgrad $\alpha_w = 0,95$ gemäß EN ISO 11654 bei 200 mm totaler Konstruktionshöhe. Akustikplatten mit Glaswollkern.

- Plattendicke: 15 mm
- Kantenausführung: E rechtwinkelig (gem. EN 13964)

- stabile Produktausbildung, jede Platte ohne Einbauteile einfach demontierbar
- sichtseitig weiß eingefärbte Vliesoberfläche (Weiß 190, ähnl. NCS S 1000-N, ähnl. RAL 9003)
- Lichtreflexionsgrad: 80%
- nicht brennbar, Baustoffklasse: A2-s1,d0 (gem. EN 13501-1)
- min. Gehalt an recycelten Inhalt 51% und vollständig recycelbar
- Ökologischer Fußabdruck: 2,03 kg CO₂ equiv/m²,
- Raumluftqualität: zertifiziert mit Eurofins Indoor Gold (IAC Gold), VOC A+
- Absorptionsklasse: A (gem. EN ISO 11654), $\alpha_w = 0,95$
- Feuchtebeständigkeit: Klasse C, relative Luftfeuchte von bis zu 95% und eine schwankende Temperatur von bis zu 30°C (EN 13964)
- Wöchentliches Staubwischen und Staubsaugen möglich

System Unterkonstruktion

- leicht demontierbar
- verzinkte Stahlblechprofile für trockene Umgebungen in Korrosionsschutzklasse C1 nach EN ISO 9224-4
- sichtseitig weiße Oberfläche (ähnl. RAL 9003)
- max. 2,2 kg/m² (UK + Akustikplatte)

Montage

Das System ist gem. Montageanleitung des Herstellers als Einlege-System zu liefern und zu montieren. Alle Platten ohne Einbauteile einzeln demontierbar.

39CK02A + Abgh. Akustikd.625x625x15,T24 Strukturraster

Akustikdeckensystem einschließlich des dazugehörigen, systemgeeigneten Unterkonstruktion:

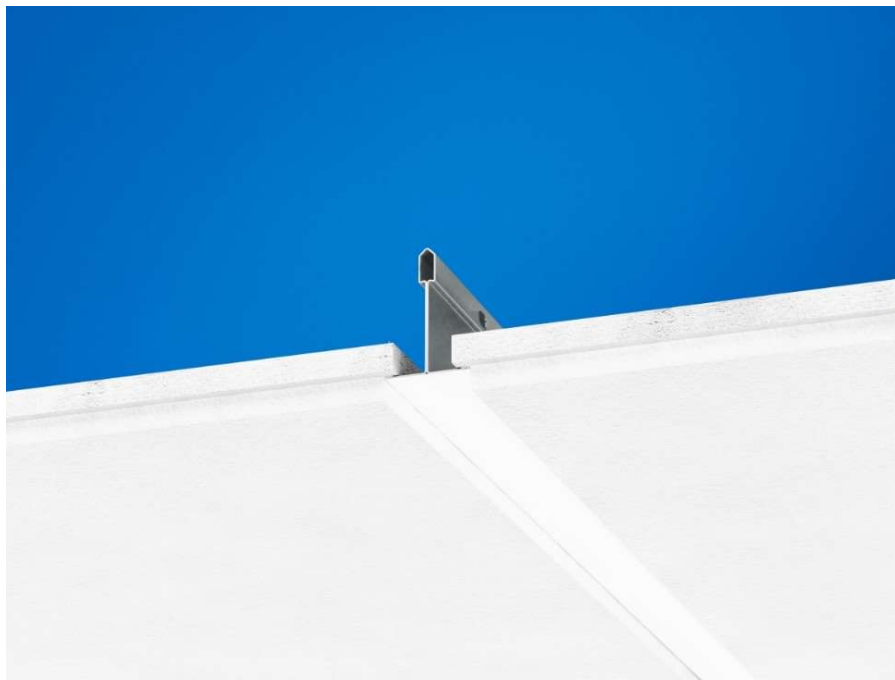
Abhängehöhe: mm

z.B.: Ecophon Opta E oder Gleichwertiges

Format: 625 x 625 x 15 mm

Angebotenes Erzeugnis: (.....)

L: S: EP: 0,00 m² PP:



ECO_Advantage_E

39CK02B + Abgh.Akustikd. 1250x625x15,T24 Strukturraster

Akustikdeckensystem einschließlich des dazugehörigen, systemgeeigneten Unterkonstruktion:

Abhängehöhe: mm

z.B.: Ecophon Opta E oder Gleichwertiges

Format: 1250 x 625 x 15 mm

Angebotenes Erzeugnis: (.....)

L: S: EP: 0,00 m² PP:



ECO_Advantage_E

39CK02C + Az.Wandanschl. f. Wandwinkel 22/22

Aufzahlung (Az) Ausführung mittels Wandwinkel, 22/22 mm, L = 3000 mm, weiß (ähnl. RAL 9003)

Der Wandwinkel ist mit einem maximalen Befestigungsabstand von 300 mm mit zugelassenen Befestigungsmitteln zu befestigen.

L: S: EP: 0,00 m PP:

39CK02D + Az.Wandanschl.Stufenwandwinkel 17/5,5/10/15

Aufzahlung (Az) Ausführung mittels Stufenwandwinkel, 17/5,5/10/15 mm, L = 3000 mm, weiß (ähnl. RAL 9003)

Der Wandwinkel ist mit einem maximalen Befestigungsabstand von 300 mm mit zugelassenen Befestigungsmitteln zu befestigen.

Je aufliegende T-Schiene ist ein Aufstecksockel Kante E zwischen T-Schiene und Stufenwandwinkel einzusetzen.

L: S: EP: 0,00 m PP:

39CL + Akustikdeckensystem Industry (ECOPHON)

Version: 2019-02

Im Folgenden sind das Liefern und der Einbau bzw. Montage von Ecophon Industry beschrieben.

Es sind die Hersteller- und Verarbeitungsrichtlinien zu beachten.

Es sind die Einbau- und Montagerichtlinien zu beachten.

Anfallende Anschnitte sind in die Einheitspreise einzukalkulieren.

Zur Vermeidung von Verschmutzungen sind saubere helle Baumwollhandschuhe zu tragen.

Aufzahlungen/Zubehör:

Positionen für Aufzahlungen (Az) und Zubehör beschreiben Ergänzungen zu vorangegangenen Positionen (Leistungen) und werden nur aus dem System oder der Auswahl von Produkten des Herstellers der Grundposition angeboten bzw. ausgeführt,

39CL01 + Akustikdeckensystem mit einem Schallabsorptionsgrad $\alpha_w = 0,95$ gemäß EN ISO 11654 bei 50 mm totaler Konstruktionshöhe. Direkt an die Rohdecke montiert. Akustikplatten aus Glaswollkern.

- Plattendicke: 50 mm
- Kantenausführung: A (ähnlich EN 13964); unbehandelt
- sichtseitig eingefärbte Vliesoberfläche, (White 190, ähnl. NCS s 0500-N, Grey 981, ähnl. NCS S 2502-Y, Black 970, ähnlich NCS S 8502-Y, Natural)
- Lichtreflexionsgrad: White 80%, Grey 45%, Black 4%, Natural 60%
- nicht brennbar, Baustoffklasse: A2-s1,d0 (gem. EN 13501-1)
- min. Gehalt an recycelten Inhalt 60% und vollständig recycelbar
- Ökologischer Fußabdruck: 2,35 kg CO₂ equiv/m²,
- Raumluftqualität: zertifiziert mit Eurofins Indoor Gold (IAC Gold), VOC A+
- Absorptionsklasse: A (gem. EN ISO 11654, $\alpha_w = 0,95$)
- Feuchtebeständigkeit: Klasse C, relative Luftfeuchte von bis zu 95% und eine schwankende Temperatur von bis zu 30°C (EN 13964)
- Reinigung: wöchentliches Staubwischen und Staubsaugen möglich

Montage

Die Akustikdecke ist als Direktmontage mittels Schrauben gem. Montageanleitung zu liefern und zu montieren.

39CL01A + geschraubte Akustikdecke 1200 x 600 x 50

Akustikdeckensystem einschließlich der dazugehörigen, systemgeeigneten Zubehör:

z.B.: Ecophon Industry Modus S oder Gleichwertiges

Format: 1200 x 600 x 50 mm

Angebotenes Erzeugnis: (.....)

L: S: EP: 0,00 m² PP:

39CL01B + geschraubte Akustikdecke 1200 x 1200 x 50

Akustikdeckensystem einschließlich der dazugehörigen, systemgeeigneten Zubehör:

z.B.: Ecophon Industry Modus S oder Gleichwertiges

Format: 1200 x 1200 x 50 mm

Angebotenes Erzeugnis: (.....)

L: S: EP: 0,00 m² PP:

- 39CL02 + Akustikdeckensystem mit einem Schallabsorptionsgrad $\alpha_w = 1,00$ gemäß EN ISO 11654 bei 100 mm totaler Konstruktionshöhe. Direkt an die Rohdecke montiert. Akustikplatten aus Glaswollkern.
- Plattendicke: 100 mm
 - Kantenausführung: A (ähnlich EN 13964); unbehandelt
 - sichtseitig eingefärbte Vliesoberfläche, (White 190, ähnl. NCS s 0500-N, Grey 981, ähnl. NCS S 2502-Y, Black 970, ähnlich NCS S 8502-Y, Natural)
 - Lichtreflexionsgrad: White 80%, Grey 45%, Black 4%, Natural 60%
 - nicht brennbar, Baustoffklasse: A2-s1,d0 (gem. EN 13501-1)
 - min. Gehalt an recycelten Inhalt 63% und vollständig recycelbar
 - Ökologischer Fußabdruck: 4,44 kg CO₂ equiv/m²,
 - Raumluftqualität: zertifiziert mit Eurofins Indoor Gold (IAC Gold), VOC A+
 - Absorptionsklasse: A (gem. EN ISO 11654, $\alpha_w = 1,00$)
 - Feuchtebeständigkeit: Klasse C, relative Luftfeuchte von bis zu 95% und eine schwankende Temperatur von bis zu 30°C (EN 13964)
 - Reinigung: wöchentliches Staubwischen und Staubsaugen möglich

Montage

Die Akustikdecke ist als Direktmontage mittels Schrauben gem. Montageanleitung zu liefern und zu montieren.

39CL02A + geschraubte Akustikdecke 1200 x 1200 x 100

Akustikdeckensystem einschließlich der dazugehörigen, systemgeeigneten Zubehör:

z.B.: Ecophon Industry Modus S oder Gleichwertiges

Format: 1200 x 1200 x 100 mm

Angebotenes Erzeugnis: (.....)

L: S: EP: 0,00 m² PP:

- 39CL03 + Akustikbaffeln direkt an die Rohdecke montiert, Reihenabstand von 600 mm gemäß EN ISO 11654, Akustikbaffeln mit Glaswollkern

- Plattendicke: 40 mm
- Kantenausführung: A (gem. EN 13964)
- allseitige weiß eingefärbtes Vlies (Weiß 190 ähnl. NCS S 1000-N)
- Lichtreflexionsgrad: 80%
- nicht brennbar, Baustoffklasse: A2-s1,d0 (gem. EN 13501-1)
- min. Gehalt an recycelten Inhalt 59% und vollständig recycelbar
- Raumluftqualität: zertifiziert mit Eurofins Indoor Gold (IAC Gold), VOC A+, M1
- Absorptionsklasse: C (gemäß EN ISO 11654), $\alpha_w = 0,65$
- Feuchtebeständigkeit: Klasse C, relative Luftfeuchte von bis zu 95% und eine schwankende Temperatur von bis zu 30°C (EN 13964)
- Reinigung: täglich Staubwischen und Staubsaugen

System Unterkonstruktion

- Systemunterkonstruktion Baffle Gripper
- 2,7 kg/m² (UK + Akustikplatte)

Montage

Die Akustik-Baffeln sind durch Einhängen der Baffle Gripper an der bauseitigen Unterkonstruktion direkt an der Decke gem. Montageanleitung des Herstellers zu liefern und zu montieren.

39CL03A + Akustikbaffeln 1200x600, direkt mont.

Akustikbaffeln direkt an Rohdecke montiert einschließlich der dazugehörigen, systemgeeigneten Unterkonstruktion:

Format: 1200 x 600 x 40 mm

z.B.: Ecophon Solo Industry Baffle oder Gleichwertiges

Angebotenes Erzeugnis: (.....)

L: S: EP: 0,00 Stk PP:



ECO_Solo_Baffle_Baffelprofil

39CL04 + Akustikbaffeln mittels Schnellspannhänger und T-Profilen von der Rohdecke abgehängt, Reihenabstand von 600 mm gemäß EN ISO 11654, Akustikbaffeln mit Glaswollkern

- Plattendicke: 40 mm
- Kantenausführung: A (gem. EN 13964)
- allseitige weiß eingefärbtes Vlies (Weiß 190 ähnl. NCS S 1000-N)
- Lichtreflexionsgrad: 80%
- nicht brennbar, Baustoffklasse: A2-s1,d0 (gem. EN 13501-1)
- min. Gehalt an recycelten Inhalt 59% und vollständig recycelbar
- Raumluftqualität: zertifiziert mit Eurofins Indoor Gold (IAC Gold), VOC A+, M1
- Absorptionsklasse: C (gemäß EN ISO 11654), $\alpha_w = 0,65$
- Feuchtebeständigkeit: Klasse C, relative Luftfeuchte von bis zu 95% und eine schwankende Temperatur von bis zu 30°C (EN 13964)
- Reinigung: täglich Staubwischen und Staubsaugen

System Unterkonstruktion

- Connect Schnellspannhänger
- Systemunterkonstruktion für trockene Umgebungen in Korrosionsschutzklasse C1 nach EN ISO 9224-4
- 4,6 kg/m² (UK + Akustikplatte)

Montage

Die Akustik-Baffeln sind gem. Montageanleitung des Herstellers mit Hilfe durch einhängen der Haken an einer abgehängten Unterkonstruktion aus T-Profilen (Connect Haupt- und Querschienen inkl. Baffel-Clip) zu liefern und zu montieren.

39CL04A + Akustikbaffeln 1200x600, abgehängt

Akustikbaffeln von der Rohdecke abgehängt einschließlich der dazugehörigen, systemgeeigneten Unterkonstruktion:

Abhängehöhe: mm

Format: 1200 x 600 x 40 mm

z.B.: Ecophon Solo Industry Baffle oder Gleichwertiges

Angebotenes Erzeugnis: (.....)

L: S: EP: 0,00 Stk PP:



ECO_Solo_Baffle_T24Schiene

39CM + Akustikdeckensystem Sombra (ECOPHON)

Version: 2019-02

Im Folgenden sind das Liefern und der Einbau bzw. Montage von Ecophon Sombra beschrieben.

Es sind die Hersteller- und Verarbeitungsrichtlinien zu beachten.

Es sind die Einbau- und Montagerichtlinien zu beachten.

Bei Direktbefestigung (Verklebung) muss die Oberfläche der Rohdecke trocken, staubfrei und saugfähig sein. Gegebenenfalls ist eine Probeklebung durchzuführen.

Anfallende Anschnitte sind in die Einheitspreise einzukalkulieren.

Zur Vermeidung von Verschmutzungen sind saubere helle Baumwollhandschuhe zu tragen.

Aufzahlungen/Zubehör:

Positionen für Aufzahlungen (Az) und Zubehör beschreiben Ergänzungen zu vorangegangenen Positionen (Leistungen) und werden nur aus dem System oder der Auswahl von Produkten des Herstellers der Grundposition angeboten bzw. ausgeführt,

39CM01 + Akustikdeckensystem mit einem Schallabsorptionsgrad $\alpha_w = 0,95$ gemäß EN ISO 11654 bei 200 mm totaler Konstruktionshöhe. Akustikplatten mit Glaswollkern.

- Plattendicke: 15 mm
- Kantenausführung: A (gem. EN 13964)
- stabile Produktausbildung, jede Platte ohne Einbauteile einfach demontierbar
- sichtseitig schwarz eingefärbte Vliesoberfläche (Black 997, ähnl. NCS S 9000-N, ähnl. RAL 9005)
- Lichtreflexionsgrad: 3-4%
- nicht brennbar, Baustoffklasse: A2-s1,d0 (gem. EN 13501-1)
- min. Gehalt an recycelten Inhalt 55% und vollständig recycelbar
- Ökologischer Fußabdruck: 2,14 kg CO₂ equiv/m²,
- Raumluftqualität: zertifiziert mit Eurofins Indoor Gold (IAC Gold), VOC A+
- Absorptionsklasse: A (gem. EN ISO 11654), $\alpha_w = 0,95$
- Feuchtebeständigkeit: Klasse C, relative Luftfeuchte von bis zu 95% und eine schwankende Temperatur von bis zu 30°C (EN 13964)
- Reinigung: wöchentliches Staubwischen und Staubsaugen möglich

System Unterkonstruktion

- leicht demontierbar
- verzinkte Stahlblechprofile für trockene Umgebungen in Korrosionsschutzklasse C1 nach EN ISO 9224-4
- sichtseitig schwarze Oberfläche
- max. 2,1 kg/m² (UK + Akustikplatte)

Montage

Das System ist gem. Montageanleitung des Herstellers als Einlege-System zu liefern und zu montieren. Alle Platten ohne Einbauteile einzeln demontierbar.

39CM01A + Abgh. Akustikd.600x600x15,T24 Sichtraster

Akustikdeckensystem einschließlich des dazugehörigen, systemgeeigneten Unterkonstruktion:

Abhängehöhe: mm

z.B.: Ecophon Sombra A oder Gleichwertiges

Format: 600 x 600 x 15 mm

Angebotenes Erzeugnis: ()

L: S: EP: 0,00 m² PP:

39CM01B + Abgh.Akustikd.1250x625x15,T24 Sichtraster

Akustikdeckensystem einschließlich des dazugehörigen, systemgeeigneten Unterkonstruktion:

Abhängehöhe: mm

z.B.: Ecophon Sombra A oder Gleichwertiges

Format: 1200 x 600 x 15 mm

Angebotenes Erzeugnis: ()

L: S: EP: 0,00 m² PP:

39CM01C + AzWandanschl. Wandwinkel 22/22

Aufzählung (Az) Ausführung mittels Wandwinkel, 22/22 mm, L = 3000 mm, schwarz

Der Wandwinkel ist mit einem maximalen Befestigungsabstand von 300 mm mit zugelassenen Befestigungsmitteln zu befestigen.

L: S: EP: 0,00 m PP:

39CN + Akustikputzsystem Fade One Smooth (ECOPHON)

Version: 2019-02

Im Folgenden sind das Liefern und der Einbau bzw. Montage von Ecophon Fade beschrieben.

Es sind die Hersteller- und Verarbeitungsrichtlinien zu beachten.

Es sind die Einbau- und Montagerichtlinien zu beachten.

Bei Direktbefestigung (Verklebung) muss die Oberfläche der Rohdecke trocken, staubfrei und saugfähig sein. Gegebenenfalls ist eine Probeklebung durchzuführen.

Anfallende Anschnitte sind in die Einheitspreise einzukalkulieren.

Zur Vermeidung von Verschmutzungen sind saubere helle Baumwollhandschuhe zu tragen.

Aufzählungen/Zubehör:

Positionen für Aufzählungen (Az) und Zubehör beschreiben Ergänzungen zu vorangegangenen Positionen (Leistungen) und werden nur aus dem System oder der Auswahl von Produkten des Herstellers der Grundposition angeboten bzw. ausgeführt,

39CN01 + Akustikputzsystem mit einem Schallabsorptionsgrad $\alpha_w = 0,55$ gemäß EN ISO 11654 bei 20 mm totaler Konstruktionshöhe. Direkt an die Rohdecke montiert. Akustikputzsystem aus Glaswolle.

- Plattendicke: 15 mm
- Kantenausführung: A (ähnlich EN 13964)
- Demotierbarkeit: nicht demontierbar
- Gesamtgewicht: 3-7 kg/m²
- Oberfläche: Nahtlose, feine Oberfläche
- Farbe: Weiß NCS S 1002-Y20R, Die Farben können zwischen verschiedenen Produktionschargen leicht variieren
- Lichtreflexionsgrad: CIE Y=73%, Einwirkung von UV-Licht ASTM G 154-16
- nicht brennbar, Baustoffklasse: A2-s1,d0 (gem. EN 13501-1)
- Ökologischer Fußabdruck: 3,38 kg CO₂ equiv/m²,
- Raumluftqualität: zertifiziert mit Eurofins Indoor Gold (IAC Gold), VOC A+
- Absorptionsklasse: D (gem. EN ISO 11654, $\alpha_w = 0,55$)
- Feuchtebeständigkeit (RH 100%, 40°C, 48h) - ISO DS/EN 6270-2. Langfristige Einwirkung von hoher Luftfeuchtigkeit oder direkter Kontakt mit Wasser beschädigt das Produkt.
- Reinigung: Staub und Schmutz können mit einer weichen, trockenen Bürste oder mit Druckluft entfernt werden

Montage

Das Akustikputzsystem ist als Direktmontage mittels Schrauben gem. Montageanleitung zu liefern und zu montieren. Der Akustikputz ist nicht zum Ausgleichen von unebenen Untergründen geeignet.

39CN01A + Akustikputzdecke 1200x1200x15, geschraubt

Akustikputzsystem einschließlich der dazugehörigen, systemgeeigneten Zubehör:

z.B.: Ecophon Fade One Smooth oder Gleichwertiges

Format: 1200 x 1200 x 15 mm

Angebotenes Erzeugnis: (.....)

L: S: EP: 0,00 m² PP:

39CN02 + Akustikputzsystem mit einem Schallabsorptionsgrad $\alpha_w = 0,80$ gemäß EN ISO 11654 bei 30 mm totaler Konstruktionshöhe. Direkt an die Rohdecke montiert. Akustikputzsystem aus Glaswolle.

- Plattendicke: 25 mm
- Kantenausführung: A (ähnlich EN 13964)

- Demotierbarkeit: nicht demontierbar
- Gesamtgewicht: 3-7 kg/m²
- Oberfläche: Nahtlose, feine Oberfläche
- Farbe: Weiß NCS S 1002-Y20R, Die Farben können zwischen verschiedenen Produktionschargen leicht variieren
- Lichtreflexionsgrad: CIE Y=73%, Einwirkung von UV-Licht_ASTM G 154-16
- nicht brennbar, Baustoffklasse: A2-s1,d0 (gem. EN 13501-1)
- Ökologischer Fußabdruck: 4,54 kg CO₂ equiv/m²,
- Raumluftqualität: zertifiziert mit Eurofins Indoor Gold (IAC Gold), VOC A+
- Absorptionsklasse: B (gem. EN ISO 11654, $\alpha_w = 0,80$)
- Feuchtebeständigkeit (RH 100%, 40°C, 48h) - ISO DS/EN 6270-2. Langfristige Einwirkung von hoher Luftfeuchtigkeit oder direkter Kontakt mit Wasser beschädigt das Produkt.
- Reinigung: Staub und Schmutz können mit einer weichen, trockenen Bürste oder mit Druckluft entfernt werden

Montage

Das Akustikputzsystem ist als Direktmontage mittels Schrauben gem. Montageanleitung zu liefern und zu montieren. Der Akustikputz ist nicht zum Ausgleichen von unebenen Untergründen geeignet.

39CN02A + Akustikputzdecke 1200x1200x25, geschraubt

Akustikputzsystem einschließlich der dazugehörigen, systemgeeigneten Zubehör:

z.B.: Ecophon Fade One Smooth oder Gleichwertiges

Format: 1200 x 1200 x 25 mm

Angebotenes Erzeugnis: (.....)

L: S: EP: 0,00 m² PP:

39CN03 + Akustikputzsystem mit einem Schallabsorptionsgrad $\alpha_w = 0,95$ gemäß EN ISO 11654 bei 45 mm totaler Konstruktionshöhe. Direkt an die Rohdecke montiert. Akustikputzsystem aus Glaswolle.

- Plattendicke: 40 mm
- Kantenausführung: A (ähnlich EN 13964)
- Demotierbarkeit: nicht demontierbar
- Gesamtgewicht: 3-7 kg/m²
- Oberfläche: Nahtlose, feine Oberfläche
- Farbe: Weiß NCS S 1002-Y20R, Die Farben können zwischen verschiedenen Produktionschargen leicht variieren
- Lichtreflexionsgrad: CIE Y=73%, Einwirkung von UV-Licht_ASTM G 154-16
- nicht brennbar, Baustoffklasse: A2-s1,d0 (gem. EN 13501-1)
- Ökologischer Fußabdruck: 6,27 kg CO₂ equiv/m²,
- Raumluftqualität: zertifiziert mit Eurofins Indoor Gold (IAC Gold), VOC A+
- Absorptionsklasse: A (gem. EN ISO 11654, $\alpha_w = 0,95$)
- Feuchtebeständigkeit (RH 100%, 40°C, 48h) - ISO DS/EN 6270-2. Langfristige Einwirkung von hoher Luftfeuchtigkeit oder direkter Kontakt mit Wasser beschädigt das Produkt.
- Reinigung: Staub und Schmutz können mit einer weichen, trockenen Bürste oder mit Druckluft entfernt werden

Montage

Das Akustikputzsystem ist als Direktmontage mittels Schrauben gem. Montageanleitung zu liefern und zu montieren. Der Akustikputz ist nicht zum Ausgleichen von unebenen Untergründen geeignet.

39CN03A + Akustikputzdecke 1200x1200x40, geschraubt

Akustikputzsystem einschließlich der dazugehörigen, systemgeeigneten Zubehör:

z.B.: Ecophon Fade One Smooth oder Gleichwertiges

Format: 1200 x 1200 x 40mm

Angebotenes Erzeugnis: (.....)

L: S: EP: 0,00 m² PP:

39CN04 + Akustikputzsystem mit einem Schallabsorptionsgrad $\alpha_w = 0,55$ gemäß EN ISO 11654 bei 20 mm totaler Konstruktionshöhe. Direkt an die Rohdecke montiert. Akustikputzsystem aus Glaswolle.

- Plattendicke: 15 mm
- Kantenausführung: A (ähnlich EN 13964)
- Demotierbarkeit: nicht demontierbar
- Gesamtgewicht: 3-7 kg/m²
- Oberfläche: Nahtlose, feine Oberfläche
- Farbe: Weiß NCS S 1002-Y20R, Die Farben können zwischen verschiedenen Produktionschargen leicht variieren
- Lichtreflexionsgrad: CIE Y=73%, Einwirkung von UV-Licht_ASTM G 154-16
- nicht brennbar, Baustoffklasse: A2-s1,d0 (gem. EN 13501-1)
- Ökologischer Fußabdruck: 3,38 kg CO₂ equiv/m²,
- Raumluftqualität: zertifiziert mit Eurofins Indoor Gold (IAC Gold), VOC A+
- Absorptionsklasse: D (gem. EN ISO 11654, $\alpha_w = 0,55$)
- Feuchtebeständigkeit (RH 100%, 40°C, 48h) - ISO DS/EN 6270-2. Langfristige Einwirkung von hoher Luftfeuchtigkeit oder direkter Kontakt mit Wasser beschädigt das Produkt.
- Reinigung: Staub und Schmutz können mit einer weichen, trockenen Bürste oder mit Druckluft entfernt werden

Montage

Das Akustikputzsystem ist als Direktmontage mittels Spezialkleber gem. Montageanleitung zu liefern und zu montieren. Der Akustikputz und der Spezialkleber sind nicht zum Ausgleichen von unebenen Untergründen geeignet.

39CN04A + Akustikputzdecke 1200x1200x15, geklebt

Akustikputzsystem einschließlich der dazugehörigen, systemgeeigneten Zubehör:

z.B.: Ecophon Fade One Smooth oder Gleichwertiges

Format: 1200 x 1200 x 15 mm

Angebotenes Erzeugnis: (.....)

L: S: EP: 0,00 m² PP:

39CN05 + Akustikputzsystem mit einem Schallabsorptionsgrad $\alpha_w = 0,80$ gemäß EN ISO 11654 bei 30 mm totaler Konstruktionshöhe. Direkt an die Rohdecke montiert. Akustikputzsystem aus Glaswolle.

- Plattendicke: 25 mm
- Kantenausführung: A (ähnlich EN 13964)
- Demotierbarkeit: nicht demontierbar
- Gesamtgewicht: 3-7 kg/m²
- Oberfläche: Nahtlose, feine Oberfläche
- Farbe: Weiß NCS S 1002-Y20R, Die Farben können zwischen verschiedenen Produktionschargen leicht variieren
- Lichtreflexionsgrad: CIE Y=73%, Einwirkung von UV-Licht_ASTM G 154-16

- nicht brennbar, Baustoffklasse: A2-s1,d0 (gem. EN 13501-1)
- Ökologischer Fußabdruck: 4,54 kg CO₂ equiv/m²,
- Raumluftqualität: zertifiziert mit Eurofins Indoor Gold (IAC Gold), VOC A+
- Absorptionsklasse: B (gem. EN ISO 11654, $\alpha_w = 0,80$)
- Feuchtebeständigkeit (RH 100%, 40°C, 48h) - ISO DS/EN 6270-2. Langfristige Einwirkung von hoher Luftfeuchtigkeit oder direkter Kontakt mit Wasser beschädigt das Produkt.
- Reinigung: Staub und Schmutz können mit einer weichen, trockenen Bürste oder mit Druckluft entfernt werden

Montage

Das Akustikputzsystem ist als Direktmontage mittels Spezialkleber gem. Montageanleitung zu liefern und zu montieren. Der Akustikputz und der Spezialkleber sind nicht zum Ausgleichen von unebenen Untergründen geeignet.

39CN05A + Akustikputzdecke 1200x1200x25, geklebt

Akustikputzsystem einschließlich der dazugehörigen, systemgeeigneten Zubehör:

z.B.: Ecophon Fade One Smooth oder Gleichwertiges

Format: 1200 x 1200 x 25 mm

Angebotenes Erzeugnis: (.....)

L: S: EP: 0,00 m² PP:

39CN06 + Akustikputzsystem mit einem Schallabsorptionsgrad $\alpha_w = 0,95$ gemäß EN ISO 11654 bei 45 mm totaler Konstruktionshöhe. Direkt an die Rohdecke montiert. Akustikputzsystem aus Glaswolle.

- Plattendicke: 40 mm
- Kantenausführung: A (ähnlich EN 13964)
- Demotierbarkeit: nicht demontierbar
- Gesamtgewicht: 3-7 kg/m²
- Oberfläche: Nahtlose, feine Oberfläche
- Farbe: Weiß NCS S 1002-Y20R, Die Farben können zwischen verschiedenen Produktionschargen leicht variieren
- Lichtreflexionsgrad: CIE Y=73%, Einwirkung von UV-Licht ASTM G 154-16
- nicht brennbar, Baustoffklasse: A2-s1,d0 (gem. EN 13501-1)
- Ökologischer Fußabdruck: 6,27 kg CO₂ equiv/m²,
- Raumluftqualität: zertifiziert mit Eurofins Indoor Gold (IAC Gold), VOC A+
- Absorptionsklasse: A (gem. EN ISO 11654, $\alpha_w = 0,95$)
- Feuchtebeständigkeit (RH 100%, 40°C, 48h) - ISO DS/EN 6270-2. Langfristige Einwirkung von hoher Luftfeuchtigkeit oder direkter Kontakt mit Wasser beschädigt das Produkt.
- Reinigung: Staub und Schmutz können mit einer weichen, trockenen Bürste oder mit Druckluft entfernt werden

Montage

Das Akustikputzsystem ist als Direktmontage mittels Spezialkleber gem. Montageanleitung zu liefern und zu montieren. Der Akustikputz und der Spezialkleber sind nicht zum Ausgleichen von unebenen Untergründen geeignet.

39CN06A + Akustikputzdecke 1200x1200x40, geklebt

Akustikputzsystem einschließlich der dazugehörigen, systemgeeigneten Zubehör:

z.B.: Ecophon Fade One Smooth oder Gleichwertiges

Format: 1200 x 1200 x 40 mm

Angebotenes Erzeugnis: (.....)

L: S: EP: 0,00 m² PP:

- 39CN07 + Akustikputzsystem mit einem Schallabsorptionsgrad $\alpha_w = 0,75$ gemäß EN ISO 11654 bei 200 mm totaler Konstruktionshöhe. Akustikputzsystem aus Glaswolle.
- Plattendicke: 15 mm
 - Kantenausführung: A (gem. EN 13964)
 - Demontierbarkeit: nicht demontierbar, das System unterstützt den Einbau von Inspektionsluken
 - Gesamtgewicht: ca. 5-8 kg/m²
 - Oberfläche: Nahtlose, feine Oberfläche
 - Farbe: Weiß NCS S 1002-Y20R, Die Farben können zwischen verschiedenen Produktionschargen leicht variieren
 - Lichtreflexionsgrad: CIE Y=73%, Einwirkung von UV-Licht ASTM G154-16
 - nicht brennbar, Baustoffklasse: A2-s1,d0 (gem. EN 13501-1)

 - Ökologischer Fußabdruck: 3,38 kg CO₂ equiv/m²,
 - Raumluftqualität: zertifiziert mit Eurofins Indoor Gold (IAC Gold), VOC A+
 - Absorptionsklasse: C (gem. EN ISO 11654), $\alpha_w = 0,75$
 - Feuchtebeständigkeit: (RH 100%, 40°C, 48h) - ISO DS/EN 6270-2. Langfristige Einwirkung von hoher Luftfeuchtigkeit oder direkter Kontakt mit Wasser beschädigt das Produkt.
 - Reinigung: Staub und Schmutz können mit einer weichen, trockenen Bürste oder mit Druckluft entfernt werden.

System Unterkonstruktion

- verzinkte Stahlblechprofile für trockene Umgebungen in Korrosionsschutzklasse C1 nach EN ISO 12944-2

Montage

Das System ist gem. Montageanleitung des Herstellers zu liefern und zu montieren.

39CN07A + Abgh. Akustikputzdecke 1200x1200x15

Akustikputzsystem einschließlich des dazugehörigen, systemgeeigneten Unterkonstruktion:

Abhängehöhe: (.....) mm

z.B.: Ecophon Fade One Smooth oder Gleichwertiges

Format: 1200 x 1200 x 15 mm

Angebotenes Erzeugnis: (.....)

L: S: EP: 0,00 m² PP:

- 39CN08 + Akustikputzsystem mit einem Schallabsorptionsgrad $\alpha_w = 0,85$ gemäß EN ISO 11654 bei 200 mm totaler Konstruktionshöhe. Akustikputzsystem aus Glaswolle.
- Plattendicke: 25 mm
 - Kantenausführung: A (gem. EN 13964)
 - Demontierbarkeit: nicht demontierbar, das System unterstützt den Einbau von Inspektionsluken
 - Gesamtgewicht: ca. 5-8 kg/m²
 - Oberfläche: Nahtlose, feine Oberfläche
 - Farbe: Weiß NCS S 1002-Y20R, Die Farben können zwischen verschiedenen Produktionschargen leicht variieren
 - Lichtreflexionsgrad: CIE Y=73%, Einwirkung von UV-Licht ASTM G154-16
 - nicht brennbar, Baustoffklasse: A2-s1,d0 (gem. EN 13501-1)

 - Ökologischer Fußabdruck: 4,54 kg CO₂ equiv/m²,

- Raumluftqualität: zertifiziert mit Eurofins Indoor Gold (IAC Gold), VOC A+
- Absorptionsklasse: B (gem. EN ISO 11654), $\alpha_w = 0,85$
- Feuchtebeständigkeit: (RH 100%, 40°C, 48h) - ISO DS/EN 6270-2. Langfristige Einwirkung von hoher Luftfeuchtigkeit oder direkter Kontakt mit Wasser beschädigt das Produkt.
- Reinigung: Staub und Schmutz können mit einer weichen, trockenen Bürste oder mit Druckluft entfernt werden.

System Unterkonstruktion

- verzinkte Stahlblechprofile für trockene Umgebungen in Korrosionsschutzklasse C1 nach EN ISO 12944-2

Montage

Das System ist gem. Montageanleitung des Herstellers zu liefern und zu montieren.

39CN08A + Abgh. Akustikputzdecke 1200x1200x25

Akustikputzsystem einschließlich des dazugehörigen, systemgeeigneten Unterkonstruktion:

Abhängehöhe: mm

z.B.: Ecophon Fade One Smooth oder Gleichwertiges

Format: 1200 x 1200 x 25 mm

Angebotenes Erzeugnis: (.....)

L: S: EP: 0,00 m² PP:

39CN09 + Akustikputzsystem mit einem Schallabsorptionsgrad $\alpha_w = 0,90$ gemäß EN ISO 11654 bei 200 mm totaler Konstruktionshöhe. Akustikputzsystem aus Glaswolle.

- Plattendicke: 40 mm
- Kantenausführung: A (gem. EN 13964)
- Demontierbarkeit: nicht demontierbar, das System unterstützt den Einbau von Inspektionen
- Gesamtgewicht: ca. 5-8 kg/m²
- Oberfläche: Nahtlose, feine Oberfläche
- Farbe: Weiß NCS S 1002-Y20R, Die Farben können zwischen verschiedenen Produktionschargen leicht variieren
- Lichtreflexionsgrad: CIE Y=73%, Einwirkung von UV-Licht ASTM G154-16
- nicht brennbar, Baustoffklasse: A2-s1,d0 (gem. EN 13501-1)
- Ökologischer Fußabdruck: 6,27 kg CO₂ equiv/m²,
- Raumluftqualität: zertifiziert mit Eurofins Indoor Gold (IAC Gold), VOC A+
- Absorptionsklasse: A (gem. EN ISO 11654), $\alpha_w = 0,90$
- Feuchtebeständigkeit: (RH 100%, 40°C, 48h) - ISO DS/EN 6270-2. Langfristige Einwirkung von hoher Luftfeuchtigkeit oder direkter Kontakt mit Wasser beschädigt das Produkt.
- Reinigung: Staub und Schmutz können mit einer weichen, trockenen Bürste oder mit Druckluft entfernt werden.

System Unterkonstruktion

- verzinkte Stahlblechprofile für trockene Umgebungen in Korrosionsschutzklasse C1 nach EN ISO 12944-2

Montage

Das System ist gem. Montageanleitung des Herstellers zu liefern und zu montieren.

39CN09A + Abgh. Akustikputzdecke 1200x1200x40

Akustikputzsystem einschließlich des dazugehörigen, systemgeeigneten Unterkonstruktion:

Abhängehöhe: mm

z.B.: Ecophon Fade One Smooth oder Gleichwertiges

Format: 1200 x 1200 x 40 mm

Angebotenes Erzeugnis: (.....)

L: S: EP: 0,00 m² PP:

39CN10 + Aufzählung (Az) für das System Ecophon Fade One Smooth

39CN10A + Az. farbige Ausführung

Aufzählung (Az) für farbige Ausführung des Akustikputz.

L: S: EP: 0,00 m² PP:

39CO + Akustikdeckensystem SAGA (ECOPHON)

Version: 2019-02

Im Folgenden sind das Liefern und der Einbau bzw. Montage von Ecophon SAGA beschrieben.

Es sind die Hersteller- und Verarbeitungsrichtlinien zu beachten.

Es sind die Einbau- und Montagerichtlinien zu beachten.

Bei Direktbefestigung (Verklebung) muss die Oberfläche der Rohdecke trocken, staubfrei und saugfähig sein. Gegebenenfalls ist eine Probeklebung durchzuführen.

Anfallende Anschnitte sind in die Einheitspreise einzukalkulieren.

Zur Vermeidung von Verschmutzungen sind saubere helle Baumwollhandschuhe zu tragen.

Aufzählungen/Zubehör:

Positionen für Aufzählungen (Az) und Zubehör beschreiben Ergänzungen zu vorangegangenen Positionen (Leistungen) und werden nur aus dem System oder der Auswahl von Produkten des Herstellers der Grundposition angeboten bzw. ausgeführt,

39CO01 + Akustikdeckensystem als Rasterdecke mit einem Schallabsorptionsgrad $\alpha_w = 0,45$ gemäß EN ISO 11654 bei 200 mm totaler Konstruktionshöhe. Akustikplatten aus Holzwolle. Alle Elemente sind einzeln aushebbar.

- Plattendicke: 25 mm
- Kantenausführung: A (gem. EN 13964); Holzwoollkante
- Demotierbarkeit: leicht demontierbar
- Oberfläche: bestehend aus Holzwolle, Wasser und Zement, robuste Oberfläche
- Faserbreite: 2,5 mm
- Farbe: Natural, ähnl. NCS S 2010-Y30R, Lichtreflexionsgrad: 55%
- schwer entflammbar, B-s1,d0 (gem. EN 13501-1)
- Wärmeleitfähigkeit: $\lambda = 0,1 \text{ W/m}\cdot\text{K}$ gemäß EN 12664
- Raumluftqualität: zertifiziert mit Eurofins Indoor Gold (IAC Gold), Französisches VOC-Label A+, Finnischen Emissionklassifizierung M1
- Absorptionsklasse: D (gem. EN ISO 11654, $\alpha_w = 0,45$)
- Ökologischer Fußabdruck: 4,80 kg CO₂ äquivalent/m² (grauer Zement), 6,41 kg CO₂ äquivalent/m² (weißes Zement)
- Feuchtebeständigkeit: Klasse C, relative Luftfeuchte von bis zu 95% und eine schwankende Temperatur von bis zu 30°C (EN 13964)
- Kreislaufwirtschaft: die Produkte werden aus FSC-zertifizierten Holz hergestellt
- Reinigung: Staubwischen und Staubsaugen

System-Unterkonstruktion

- leicht demontierbar
- verzinkte Stahlblechprofile für trockene Umgebungen in Korrosionsschutzklasse C1 nach EN 12944-2 und Brandverhalten A1 gem. EN 13501-1
- sichtseitig weiß Glanzgrad 20 (ähnl. NCS S0500-N bzw, RAL9003)

- ca. 16 kg/m² (UK + Akustikplatte)

Montage

- Das System ist gem. Montageanleitung des Herstellers als Einlege-System zu liefern und zu montieren.

39CO01A + Abgh.Akustikd.600x600x25, Holzwolle, Faserbreite 2,5 mm

Akustikdeckensystem einschließlich der dazugehörigen, systemgeeigneten Unterkonstruktion:

Abhängehöhe: mm

z.B.: Ecophon Saga A Normal oder Gleichwertiges

Format: 600 x 600 x 25 mm

Angebotenes Erzeugnis: (.....)

L: S: EP: 0,00 m² PP:

39CO01B + Abgh.Akustikd.1200x600x25, Holzwolle, Faserbreite 2,5 mm

Akustikdeckensystem einschließlich der dazugehörigen, systemgeeigneten Unterkonstruktion:

Abhängehöhe: mm

z.B.: Ecophon Saga A Normal oder Gleichwertiges

Format: 1200 x 600 x 25 mm

Angebotenes Erzeugnis: (.....)

L: S: EP: 0,00 m² PP:

39CO02 + Akustikdeckensystem als Rasterdecke mit einem Schallabsorptionsgrad $\alpha_w = 0,45$ gemäß EN ISO 11654 bei 200 mm totaler Konstruktionshöhe. Akustikplatten aus Holzwolle. Alle Elemente sind einzeln aushebbar.

- Plattendicke: 25 mm
- Kantenausführung: A (gem. EN 13964); Holzwoollkante
- Demotierbarkeit: leicht demontierbar
- Oberfläche: bestehend aus Holzwolle, Wasser und Zement, robuste Oberfläche
- Faserbreite: 1,5 mm
- Farbe: Natural, ähnl. NCS S 2010-Y30R, Lichtreflexionsgrad: 55%
- schwer entflammbar, B-s1,d0 (gem. EN 13501-1)
- Wärmeleitfähigkeit: $\lambda = 0,1$ W/m·K gemäß EN 12664
- Raumluftqualität: zertifiziert mit Eurofins Indoor Gold (IAC Gold), Französisches VOC-Label A+, Finnischen Emissionklassifizierung M1
- Absorptionsklasse: D (gem. EN ISO 11654, $\alpha_w = 0,45$)
- Ökologischer Fußabdruck: 4,80 kg CO₂ äquivalent/m² (grauer Zement), 6,41 kg CO₂ äquivalent/m² (weißes Zement)
- Feuchtebeständigkeit: Klasse C, relative Luftfeuchte von bis zu 95% und eine schwankende Temperatur von bis zu 30°C (EN 13964)
- Kreislaufwirtschaft: die Produkte werden aus FSC-zertifizierten Holz hergestellt
- Reinigung: Staubwischen und Staubsaugen

System-Unterkonstruktion

- leicht demontierbar
- verzinkte Stahlblechprofile für trockene Umgebungen in Korrosionsschutzklasse C1 nach EN 12944-2 und Brandverhalten A1 gem. EN 13501-1
- sichtseitig weiß Glanzgrad 20 (ähnl. NCS S0500-N bzw, RAL9003)
- ca. 16 kg/m² (UK + Akustikplatte)

Montage

- Das System ist gem. Montageanleitung des Herstellers als Einlege-System zu liefern und zu montieren.

39CO02A + Abgh.Akustikd.600x600x25, Holzwolle, Faserbreite 1,5 mm

Akustikdeckensystem einschließlich der dazugehörigen, systemgeeigneten Unterkonstruktion:

Abhängehöhe: mm

z.B.: Ecophon Saga A Discreet oder Gleichwertiges

Format: 600 x 600 x 25 mm

Angebotenes Erzeugnis: ()

L: S: EP: 0,00 m² PP:

39CO02B + Abgh.Akustikd.1200x600x25, Holzwolle, Faserbreite 1,5 mm

Akustikdeckensystem einschließlich der dazugehörigen, systemgeeigneten Unterkonstruktion:

Abhängehöhe: mm

z.B.: Ecophon Saga A Discreet oder Gleichwertiges

Format: 1200 x 600 x 25 mm

Angebotenes Erzeugnis: ()

L: S: EP: 0,00 m² PP:

39CO03 + Akustikdeckensystem als Rasterdecke mit einem Schallabsorptionsgrad $\alpha_w = 0,50$ gemäß EN ISO 11654 bei 200 mm totaler Konstruktionshöhe. Akustikplatten aus Holzwolle. Alle Elemente sind einzeln aushebbar.

- Plattendicke: 25 mm
- Kantenausführung: A (gem. EN 13964); Holzwollkante
- Demotierbarkeit: leicht demontierbar
- Oberfläche: bestehend aus Holzwolle, Wasser und Zement, robuste Oberfläche
- Faserbreite: 1,0 mm
- Farbe: Natural, ähnl. NCS S 2010-Y30R, Lichtreflexionsgrad: 55%
- schwer entflammbar, B-s1,d0 (gem. EN 13501-1)
- Wärmeleitfähigkeit: $\lambda = 0,1 \text{ W/m}\cdot\text{K}$ gemäß EN 12664
- Raumluftqualität: zertifiziert mit Eurofins Indoor Gold (IAC Gold), Französisches VOC-Label A+, Finnischen Emissionklassifizierung M1
- Absorptionsklasse: D (gem. EN ISO 11654, $\alpha_w = 0,50$)
- Ökologischer Fußabdruck: 4,80 kg CO₂ äquivalent/m² (grauer Zement), 6,41 kg CO₂ äquivalent/m² (weißes Zement)
- Feuchtebeständigkeit: Klasse C, relative Luftfeuchte von bis zu 95% und eine schwankende Temperatur von bis zu 30°C (EN 13964)
- Kreislaufwirtschaft: die Produkte werden aus FSC-zertifizierten Holz hergestellt
- Reinigung: Staubwischen und Staubsaugen

System-Unterkonstruktion

- leicht demontierbar
- verzinkte Stahlblechprofile für trockene Umgebungen in Korrosionsschutzklasse C1 nach EN 12944-2 und Brandverhalten A1 gem. EN 13501-1
- sichtseitig weiß Glanzgrad 20 (ähnl. NCS S0500-N bzw, RAL9003)
- ca. 16 kg/m² (UK + Akustikplatte)

Montage

- Das System ist gem. Montageanleitung des Herstellers als Einlege-System zu liefern und zu montieren.

39CO03A + Abgh.Akustikd.600x600x25, Holzwolle, Faserbreite 1,0 mm

Akustikdeckensystem einschließlich der dazugehörigen, systemgeeigneten Unterkonstruktion:

Abhängehöhe: mm

z.B.: Ecophon Saga A Elegant oder Gleichwertiges

Format: 600 x 600 x 25 mm

Angebotenes Erzeugnis: (.....)

L: S: EP: 0,00 m² PP:

39CO03B + Abgh.Akustikd.1200x600x25, Holzwolle, Faserbreite 1,0 mm

Akustikdeckensystem einschließlich der dazugehörigen, systemgeeigneten Unterkonstruktion:

Abhängehöhe: mm

z.B.: Ecophon Saga A Elegant oder Gleichwertiges

Format: 1200 x 600 x 25 mm

Angebotenes Erzeugnis: (.....)

L: S: EP: 0,00 m² PP:

39CO04 + Akustikdeckensystem als Rasterdecke mit einem Schallabsorptionsgrad $\alpha_w = 0,50$ gemäß EN ISO 11654 bei 200 mm totaler Konstruktionshöhe. Akustikplatten aus Holzwolle. Alle Elemente sind einzeln aushebbar.

- Plattendicke: 35 mm
- Kantenausführung: A (gem. EN 13964); Holzwoollkante
- Demontierbarkeit: leicht demontierbar
- Oberfläche: bestehend aus Holzwolle, Wasser und Zement, robuste Oberfläche
- Faserbreite: 2,5 mm
- Farbe: Natural, ähnl. NCS S 2010-Y30R, Lichtreflexionsgrad: 55%
- schwer entflammbar, B-s1,d0 (gem. EN 13501-1)
- Wärmeleitfähigkeit: $\lambda = 0,1 \text{ W/m}\cdot\text{K}$ gemäß EN 12664
- Raumluftqualität: zertifiziert mit Eurofins Indoor Gold (IAC Gold), Französisches VOC-Label A+, Finnischen Emissionklassifizierung M1
- Absorptionsklasse: D (gem. EN ISO 11654, $\alpha_w = 0,50$)
- Ökologischer Fußabdruck: 6,72 kg CO₂ äquivalent/m² (grauer Zement), 8,97 kg CO₂ äquivalent/m² (weißes Zement)
- Feuchtebeständigkeit: Klasse C, relative Luftfeuchte von bis zu 95% und eine schwankende Temperatur von bis zu 30°C (EN 13964)
- Kreislaufwirtschaft: die Produkte werden aus FSC-zertifizierten Holz hergestellt
- Reinigung: Staubwischen und Staubsaugen

System-Unterkonstruktion

- leicht demontierbar
- verzinkte Stahlblechprofile für trockene Umgebungen in Korrosionsschutzklasse C1 nach EN 12944-2 und Brandverhalten A1 gem. EN 13501-1
- sichtseitig weiß Glanzgrad 20 (ähnl. NCS S0500-N bzw, RAL9003)
- ca. 18 kg/m² (UK + Akustikplatte)

Montage

- Das System ist gem. Montageanleitung des Herstellers als Einlege-System zu liefern und zu montieren.

39CO04A + Abgh.Akustikd.600x600x35, Holzwolle, Faserbreite 2,5 mm

Akustikdeckensystem einschließlich der dazugehörigen, systemgeeigneten Unterkonstruktion:

Abhängehöhe: mm

z.B.: Ecophon Saga A Normal oder Gleichwertiges

Format: 600 x 600 x 35 mm

Angebotenes Erzeugnis: (.....)

L: S: EP: 0,00 m² PP:

39CO04B + Abgh.Akustikd.1200x600x35, Holzwolle, Faserbreite 2,5 mm

Akustikdeckensystem einschließlich der dazugehörigen, systemgeeigneten Unterkonstruktion:

Abhängehöhe: mm

z.B.: Ecophon Saga A Normal oder Gleichwertiges

Format: 1200 x 600 x 35 mm

Angebotenes Erzeugnis: (.....)

L: S: EP: 0,00 m² PP:

39CO05 + Akustikdeckensystem als Rasterdecke mit einem Schallabsorptionsgrad $\alpha_w = 0,50$ gemäß EN ISO 11654 bei 200 mm totaler Konstruktionshöhe. Akustikplatten aus Holzwolle. Alle Elemente sind einzeln aushebbar.

- Plattendicke: 35 mm
- Kantenausführung: A (gem. EN 13964); Holzwoollkante
- Demontierbarkeit: leicht demontierbar
- Oberfläche: bestehend aus Holzwolle, Wasser und Zement, robuste Oberfläche
- Faserbreite: 1,5 mm
- Farbe: Natural, ähnl. NCS S 2010-Y30R, Lichtreflexionsgrad: 55%
- schwer entflammbar, B-s1,d0 (gem. EN 13501-1)
- Wärmeleitfähigkeit: $\lambda = 0,1 \text{ W/m}\cdot\text{K}$ gemäß EN 12664
- Raumluftqualität: zertifiziert mit Eurofins Indoor Gold (IAC Gold), Französisches VOC-Label A+, Finnischen Emissionklassifizierung M1
- Absorptionsklasse: D (gem. EN ISO 11654, $\alpha_w = 0,50$)
- Ökologischer Fußabdruck: 6,72 kg CO₂ äquivalent/m² (grauer Zement), 8,97 kg CO₂ äquivalent/m² (weißes Zement)
- Feuchtebeständigkeit: Klasse C, relative Luftfeuchte von bis zu 95% und eine schwankende Temperatur von bis zu 30°C (EN 13964)
- Kreislaufwirtschaft: die Produkte werden aus FSC-zertifizierten Holz hergestellt
- Reinigung: Staubwischen und Staubsaugen

System-Unterkonstruktion

- leicht demontierbar
- verzinkte Stahlblechprofile für trockene Umgebungen in Korrosionsschutzklasse C1 nach EN 12944-2 und Brandverhalten A1 gem. EN 13501-1
- sichtseitig weiß Glanzgrad 20 (ähnl. NCS S0500-N bzw, RAL9003)
- ca. 18 kg/m² (UK + Akustikplatte)

Montage

- Das System ist gem. Montageanleitung des Herstellers als Einlege-System zu liefern und zu montieren.

39CO05A + Abgh.Akustikd.600x600x35, Holzwolle, Faserbreite 1,5 mm

Akustikdeckensystem einschließlich der dazugehörigen, systemgeeigneten Unterkonstruktion:

Abhängehöhe: mm

z.B.: Ecophon Saga A Discreet oder Gleichwertiges

Format: 600 x 600 x 35 mm

Angebotenes Erzeugnis: (.....)

L: S: EP: 0,00 m² PP:

39CO05B + Abgh.Akustikd.1200x600x35, Holzwolle, Faserbreite 1,5 mm

Akustikdeckensystem einschließlich der dazugehörigen, systemgeeigneten Unterkonstruktion:

Abhängehöhe: mm

z.B.: Ecophon Saga A Discreet oder Gleichwertiges

Format: 1200 x 600 x 35 mm

Angebotenes Erzeugnis: (.....)

L: S: EP: 0,00 m² PP:

39CO06 + Akustikdeckensystem als Rasterdecke mit einem Schallabsorptionsgrad $\alpha_w = 0,50$ gemäß EN ISO 11654 bei 200 mm totaler Konstruktionshöhe. Akustikplatten aus Holzwolle. Alle Elemente sind einzeln aushebbar.

- Plattendicke: 35 mm
- Kantenausführung: A (gem. EN 13964); Holzwoollkante
- Demontierbarkeit: leicht demontierbar
- Oberfläche: bestehend aus Holzwolle, Wasser und Zement, robuste Oberfläche
- Faserbreite: 1,0 mm
- Farbe: Natural, ähnl. NCS S 2010-Y30R, Lichtreflexionsgrad: 55%
- schwer entflammbar, B-s1,d0 (gem. EN 13501-1)
- Wärmeleitfähigkeit: $\lambda = 0,1 \text{ W/m}\cdot\text{K}$ gemäß EN 12664
- Raumluftqualität: zertifiziert mit Eurofins Indoor Gold (IAC Gold), Französisches VOC-Label A+, Finnischen Emissionklassifizierung M1
- Absorptionsklasse: D (gem. EN ISO 11654, $\alpha_w = 0,50$)
- Ökologischer Fußabdruck: 6,72 kg CO₂ äquivalent/m² (grauer Zement), 8,97 kg CO₂ äquivalent/m² (weißes Zement)
- Feuchtebeständigkeit: Klasse C, relative Luftfeuchte von bis zu 95% und eine schwankende Temperatur von bis zu 30°C (EN 13964)
- Kreislaufwirtschaft: die Produkte werden aus FSC-zertifizierten Holz hergestellt
- Reinigung: Staubwischen und Staubsaugen

System-Unterkonstruktion

- leicht demontierbar
- verzinkte Stahlblechprofile für trockene Umgebungen in Korrosionsschutzklasse C1 nach EN 12944-2 und Brandverhalten A1 gem. EN 13501-1
- sichtseitig weiß Glanzgrad 20 (ähnl. NCS S0500-N bzw, RAL9003)
- ca. 18 kg/m² (UK + Akustikplatte)

Montage

- Das System ist gem. Montageanleitung des Herstellers als Einlege-System zu liefern und zu montieren.

39CO06A + Abgh.Akustikd.600x600x35, Holzwolle, Faserbreite 1,0 mm

Akustikdeckensystem einschließlich der dazugehörigen, systemgeeigneten Unterkonstruktion:

Abhängehöhe: mm

z.B.: Ecophon Saga A Elegant oder Gleichwertiges

Format: 600 x 600 x 35 mm

Angebotenes Erzeugnis: (.....)

L: S: EP: 0,00 m² PP:

39CO06B + Abgh.Akustikd.1200x600x35, Holzwolle, Faserbreite 1,0 mm

Akustikdeckensystem einschließlich der dazugehörigen, systemgeeigneten Unterkonstruktion:

Abhängehöhe: mm

z.B.: Ecophon Saga A Elegant oder Gleichwertiges

Format: 1200 x 600 x 35 mm

Angebotenes Erzeugnis: (.....)

L: S: EP: 0,00 m² PP:

39CO07 + Akustikdeckensystem als Rasterdecke mit einem Schallabsorptionsgrad $\alpha_w = 0,45$ gemäß EN ISO 11654 bei 200 mm totaler Konstruktionshöhe. Akustikplatten aus Holzwolle. Alle Elemente sind einzeln aushebbar.

- Plattendicke: 25 mm
- Kantenausführung: A (gem. EN 13964); Holzwoollkante
- Demontierbarkeit: leicht demontierbar
- Oberfläche: bestehend aus Holzwolle, Wasser und Zement, robuste Oberfläche
- Faserbreite: 2,5 mm
- Farbe: Natural, ähnl. NCS S 2010-Y30R, Lichtreflexionsgrad: 55%
- schwer entflammbar, B-s1,d0 (gem. EN 13501-1)
- Wärmeleitfähigkeit: $\lambda = 0,1 \text{ W/m}\cdot\text{K}$ gemäß EN 12664
- Raumluftqualität: zertifiziert mit Eurofins Indoor Gold (IAC Gold), Französisches VOC-Label A+, Finnischen Emissionklassifizierung M1
- Absorptionsklasse: D (gem. EN ISO 11654, $\alpha_w = 0,45$)
- Ökologischer Fußabdruck: 4,80 kg CO₂ äquivalent/m² (grauer Zement), 6,41 kg CO₂ äquivalent/m² (weißes Zement)
- Feuchtebeständigkeit: Klasse C, relative Luftfeuchte von bis zu 95% und eine schwankende Temperatur von bis zu 30°C (EN 13964)
- Kreislaufwirtschaft: die Produkte werden aus FSC-zertifizierten Holz hergestellt
- Reinigung: Staubwischen und Staubsaugen

System-Unterkonstruktion

- leicht demontierbar
- verzinkte Stahlblechprofile für trockene Umgebungen in Korrosionsschutzklasse C1 nach EN 12944-2 und Brandverhalten A1 gem. EN 13501-1
- sichtseitig weiß Glanzgrad 20 (ähnl. NCS S0500-N bzw, RAL9003)
- ca. 16 kg/m² (UK + Akustikplatte)

Montage

- Das System ist gem. Montageanleitung des Herstellers als Einlege-System zu liefern und zu montieren. Die Abhängung erfolgt mit Noniushängern, rückseitig sind die Platten mit Euroclips zu sichern. Die Akustikdecke muss der Schlagfestigkeit nach EN 13964, Anhang D, entsprechen und als 2A klassifiziert sein. Durch Vorlage eines gültigen Prüfzeugnisses ist dieses zu belegen.

39CO07A + Abgh.Akustikd.600x600x25, HW, Faserbr.2,5 mm,schlagfest

Akustikdeckensystem einschließlich der dazugehörigen, systemgeeigneten Unterkonstruktion:

Abhängehöhe: mm

z.B.: Ecophon Saga A Normal oder Gleichwertiges

Format: 600 x 600 x 25 mm

Angebotenes Erzeugnis: (.....)

L: S: EP: 0,00 m² PP:

39CO07B + Abgh.Akustikd.1200x600x25, HW, Faserbr.2,5 mm,schlagfest

Akustikdeckensystem einschließlich der dazugehörigen, systemgeeigneten Unterkonstruktion:

Abhängehöhe: mm

z.B.: Ecophon Saga A Normal oder Gleichwertiges

Format: 1200 x 600 x 25 mm

Angebotenes Erzeugnis: (.....)

L: S: EP: 0,00 m² PP:

39CO08 + Akustikdeckensystem als Rasterdecke mit einem Schallabsorptionsgrad $\alpha_w = 0,45$ gemäß EN ISO 11654 bei 200 mm totaler Konstruktionshöhe. Akustikplatten aus Holzwolle. Alle Elemente sind einzeln aushebbar.

- Plattendicke: 25 mm
- Kantenausführung: A (gem. EN 13964); Holzwoollkante
- Demontierbarkeit: leicht demontierbar
- Oberfläche: bestehend aus Holzwolle, Wasser und Zement, robuste Oberfläche
- Faserbreite: 1,5 mm
- Farbe: Natural, ähnl. NCS S 2010-Y30R, Lichtreflexionsgrad: 55%
- schwer entflammbar, B-s1,d0 (gem. EN 13501-1)
- Wärmeleitfähigkeit: $\lambda = 0,1 \text{ W/m}\cdot\text{K}$ gemäß EN 12664
- Raumluftqualität: zertifiziert mit Eurofins Indoor Gold (IAC Gold), Französisches VOC-Label A+, Finnischen Emissionklassifizierung M1
- Absorptionsklasse: D (gem. EN ISO 11654, $\alpha_w = 0,45$)
- Ökologischer Fußabdruck: 4,80 kg CO₂ äquivalent/m² (grauer Zement), 6,41 kg CO₂ äquivalent/m² (weißes Zement)
- Feuchtebeständigkeit: Klasse C, relative Luftfeuchte von bis zu 95% und eine schwankende Temperatur von bis zu 30°C (EN 13964)
- Kreislaufwirtschaft: die Produkte werden aus FSC-zertifizierten Holz hergestellt
- Reinigung: Staubwischen und Staubsaugen

System-Unterkonstruktion

- leicht demontierbar
- verzinkte Stahlblechprofile für trockene Umgebungen in Korrosionsschutzklasse C1 nach EN 12944-2 und Brandverhalten A1 gem. EN 13501-1
- sichtseitig weiß Glanzgrad 20 (ähnl. NCS S0500-N bzw, RAL9003)
- ca. 16 kg/m² (UK + Akustikplatte)

Montage

- Das System ist gem. Montageanleitung des Herstellers als Einlege-System zu liefern und zu montieren. Die Abhängung erfolgt mit Noniushängern, rückseitig sind die Platten mit Euroclips zu sichern. Die Akustikdecke muss der Schlagfestigkeit nach EN 13964, Anhang D, entsprechen und als 2A klassifiziert sein. Durch Vorlage eines gültigen Prüfzeugnisses ist dieses zu belegen.

39CO08A + Abgh.Akustikd.600x600x25, HW, Faserbr.1,5 mm,schlagfest

Akustikdeckensystem einschließlich der dazugehörigen, systemgeeigneten Unterkonstruktion:

Abhängehöhe: mm

z.B.: Ecophon Saga A Discreet oder Gleichwertiges

Format: 600 x 600 x 25 mm

Angebotenes Erzeugnis: (.....)

L: S: EP: 0,00 m² PP:

39CO08B + Abgh.Akustikd.1200x600x25, HW, Faserbr.1,5 mm,schlagfest

Akustikdeckensystem einschließlich der dazugehörigen, systemgeeigneten Unterkonstruktion:

Abhängehöhe: mm

z.B.: Ecophon Saga A Discreet oder Gleichwertiges

Format: 1200 x 600 x 25 mm

Angebotenes Erzeugnis: (.....)

L: S: EP: 0,00 m² PP:

39CO09 + Akustikdeckensystem als Rasterdecke mit einem Schallabsorptionsgrad $\alpha_w = 0,50$ gemäß EN ISO 11654 bei 200 mm totaler Konstruktionshöhe. Akustikplatten aus Holzwolle. Alle Elemente sind einzeln aushebbar.

- Plattendicke: 25 mm
- Kantenausführung: A (gem. EN 13964); Holzwoollkante
- Demontierbarkeit: leicht demontierbar
- Oberfläche: bestehend aus Holzwolle, Wasser und Zement, robuste Oberfläche
- Faserbreite: 1,0 mm
- Farbe: Natural, ähnl. NCS S 2010-Y30R, Lichtreflexionsgrad: 55%
- schwer entflammbar, B-s1,d0 (gem. EN 13501-1)
- Wärmeleitfähigkeit: $\lambda = 0,1 \text{ W/m}\cdot\text{K}$ gemäß EN 12664
- Raumluftqualität: zertifiziert mit Eurofins Indoor Gold (IAC Gold), Französisches VOC-Label A+, Finnischen Emissionklassifizierung M1
- Absorptionsklasse: D (gem. EN ISO 11654, $\alpha_w = 0,50$)
- Ökologischer Fußabdruck: 4,80 kg CO₂ äquivalent/m² (grauer Zement), 6,41 kg CO₂ äquivalent/m² (weißes Zement)
- Feuchtebeständigkeit: Klasse C, relative Luftfeuchte von bis zu 95% und eine schwankende Temperatur von bis zu 30°C (EN 13964)
- Kreislaufwirtschaft: die Produkte werden aus FSC-zertifizierten Holz hergestellt
- Reinigung: Staubwischen und Staubsaugen

System-Unterkonstruktion

- leicht demontierbar
- verzinkte Stahlblechprofile für trockene Umgebungen in Korrosionsschutzklasse C1 nach EN 12944-2 und Brandverhalten A1 gem. EN 13501-1
- sichtseitig weiß Glanzgrad 20 (ähnl. NCS S0500-N bzw, RAL9003)
- ca. 16 kg/m² (UK + Akustikplatte)

Montage

- Das System ist gem. Montageanleitung des Herstellers als Einlege-System zu liefern und zu montieren. Die Abhängung erfolgt mit Noniushängern, rückseitig sind die Platten mit Euroclips zu sichern. Die Akustikdecke muss der Schlagfestigkeit nach EN 13964, Anhang D, entsprechen und als 2A klassifiziert sein. Durch Vorlage eines gültigen Prüfzeugnisses ist dieses zu belegen.

39CO09A + Abgh.Akustikd.600x600x25, HW, Faserbr.1,0 mm,schlagfest

Akustikdeckensystem einschließlich der dazugehörigen, systemgeeigneten Unterkonstruktion:

Abhängehöhe: mm

z.B.: Ecophon Saga A Elegant oder Gleichwertiges

Format: 600 x 600 x 25 mm

Angebotenes Erzeugnis: (.....)

L: S: EP: 0,00 m² PP:

39CO09B + Abgh.Akustikd.1200x600x25, HW, Faserbr.1,0 mm,schlagfest

Akustikdeckensystem einschließlich der dazugehörigen, systemgeeigneten Unterkonstruktion:

Abhängehöhe: mm

z.B.: Ecophon Saga A Elegant oder Gleichwertiges

Format: 1200 x 600 x 25 mm

Angebotenes Erzeugnis: (.....)

L: S: EP: 0,00 m² PP:

39CO10 + Akustikdeckensystem als Rasterdecke mit einem Schallabsorptionsgrad $\alpha_w = 0,45$ gemäß EN ISO 11654 bei 200 mm totaler Konstruktionshöhe. Akustikplatten aus Holzwolle. Alle Elemente sind einzeln aushebbar.

- Plattendicke: 35 mm
- Kantenausführung: A (gem. EN 13964); Holzwoollkante
- Demontierbarkeit: leicht demontierbar
- Oberfläche: bestehend aus Holzwolle, Wasser und Zement, robuste Oberfläche
- Faserbreite: 2,5 mm
- Farbe: Natural, ähnl. NCS S 2010-Y30R, Lichtreflexionsgrad: 55%
- schwer entflammbar, B-s1,d0 (gem. EN 13501-1)
- Wärmeleitfähigkeit: $\lambda = 0,1 \text{ W/m}\cdot\text{K}$ gemäß EN 12664
- Raumluftqualität: zertifiziert mit Eurofins Indoor Gold (IAC Gold), Französisches VOC-Label A+, Finnischen Emissionklassifizierung M1
- Absorptionsklasse: D (gem. EN ISO 11654, $\alpha_w = 0,45$)
- Ökologischer Fußabdruck: 4,80 kg CO₂ äquivalent/m² (grauer Zement), 6,41 kg CO₂ äquivalent/m² (weißes Zement)
- Feuchtebeständigkeit: Klasse C, relative Luftfeuchte von bis zu 95% und eine schwankende Temperatur von bis zu 30°C (EN 13964)
- Kreislaufwirtschaft: die Produkte werden aus FSC-zertifizierten Holz hergestellt
- Reinigung: Staubwischen und Staubsaugen

System-Unterkonstruktion

- leicht demontierbar
- verzinkte Stahlblechprofile für trockene Umgebungen in Korrosionsschutzklasse C1 nach EN 12944-2 und Brandverhalten A1 gem. EN 13501-1
- sichtseitig weiß Glanzgrad 20 (ähnl. NCS S0500-N bzw, RAL9003)
- ca. 18 kg/m² (UK + Akustikplatte)

Montage

- Das System ist gem. Montageanleitung des Herstellers als Einlege-System zu liefern und zu montieren. Die Abhängung erfolgt mit Noniushängern, rückseitig sind die Platten mit Euroclips zu sichern. Die Akustikdecke muss der Schlagfestigkeit nach EN 13964, Anhang D, entsprechen und als 2A klassifiziert sein. Durch Vorlage eines gültigen Prüfzeugnisses ist dieses zu belegen.

39CO10A + Abgh.Akustikd.600x600x35, HW, Faserbr.2,5 mm,schlagfest

Akustikdeckensystem einschließlich der dazugehörigen, systemgeeigneten Unterkonstruktion:

Abhängehöhe: mm

z.B.: Ecophon Saga A Normal oder Gleichwertiges

Format: 600 x 600 x 35 mm

Angebotenes Erzeugnis: (.....)

L: S: EP: 0,00 m² PP:

39CO10B + Abgh.Akustikd.1200x600x35, HW, Faserbr.2,5 mm,schlagfest

Akustikdeckensystem einschließlich der dazugehörigen, systemgeeigneten Unterkonstruktion:

Abhängehöhe: mm

z.B.: Ecophon Saga A Normal oder Gleichwertiges

Format: 1200 x 600 x 35 mm

Angebotenes Erzeugnis: (.....)

L: S: EP: 0,00 m² PP:

39CO11 + Akustikdeckensystem als Rasterdecke mit einem Schallabsorptionsgrad $\alpha_w = 0,45$ gemäß EN ISO 11654 bei 200 mm totaler Konstruktionshöhe. Akustikplatten aus Holzwolle. Alle Elemente sind einzeln aushebbar.

- Plattendicke: 35 mm
- Kantenausführung: A (gem. EN 13964); Holzwoollkante
- Demontierbarkeit: leicht demontierbar
- Oberfläche: bestehend aus Holzwolle, Wasser und Zement, robuste Oberfläche
- Faserbreite: 1,5 mm
- Farbe: Natural, ähnl. NCS S 2010-Y30R, Lichtreflexionsgrad: 55%
- schwer entflammbar, B-s1,d0 (gem. EN 13501-1)
- Wärmeleitfähigkeit: $\lambda = 0,1 \text{ W/m}\cdot\text{K}$ gemäß EN 12664
- Raumluftqualität: zertifiziert mit Eurofins Indoor Gold (IAC Gold), Französisches VOC-Label A+, Finnischen Emissionklassifizierung M1
- Absorptionsklasse: D (gem. EN ISO 11654, $\alpha_w = 0,45$)
- Ökologischer Fußabdruck: 4,80 kg CO₂ äquivalent/m² (grauer Zement), 6,41 kg CO₂ äquivalent/m² (weißes Zement)
- Feuchtebeständigkeit: Klasse C, relative Luftfeuchte von bis zu 95% und eine schwankende Temperatur von bis zu 30°C (EN 13964)
- Kreislaufwirtschaft: die Produkte werden aus FSC-zertifizierten Holz hergestellt
- Reinigung: Staubwischen und Staubsaugen

System-Unterkonstruktion

- leicht demontierbar
- verzinkte Stahlblechprofile für trockene Umgebungen in Korrosionsschutzklasse C1 nach EN 12944-2 und Brandverhalten A1 gem. EN 13501-1
- sichtseitig weiß Glanzgrad 20 (ähnl. NCS S0500-N bzw, RAL9003)
- ca. 18 kg/m² (UK + Akustikplatte)

Montage

- Das System ist gem. Montageanleitung des Herstellers als Einlege-System zu liefern und zu montieren. Die Abhängung erfolgt mit Noniushängern, rückseitig sind die Platten mit Euroclips zu sichern. Die Akustikdecke muss der Schlagfestigkeit nach EN 13964, Anhang D, entsprechen und als 2A klassifiziert sein. Durch Vorlage eines gültigen Prüfzeugnisses ist dieses zu belegen.

39CO11A + Abgh.Akustikd.600x600x35, HW, Faserbr.1,5 mm,schlagfest

Akustikdeckensystem einschließlich der dazugehörigen, systemgeeigneten Unterkonstruktion:

Abhängehöhe: mm

z.B.: Ecophon Saga A Discreet oder Gleichwertiges

Format: 600 x 600 x 35 mm

Angebotenes Erzeugnis: (.....)

L: S: EP: 0,00 m² PP:

39CO11B + Abgh.Akustikd.1200x600x35, HW, Faserbr.1,5 mm,schlagfest

Akustikdeckensystem einschließlich der dazugehörigen, systemgeeigneten Unterkonstruktion:

Abhängehöhe: mm

z.B.: Ecophon Saga A Discreet oder Gleichwertiges

Format: 1200 x 600 x 35 mm

Angebotenes Erzeugnis: (.....)

L: S: EP: 0,00 m² PP:

39CO12 + Akustikdeckensystem als Rasterdecke mit einem Schallabsorptionsgrad $\alpha_w = 0,50$ gemäß EN ISO 11654 bei 200 mm totaler Konstruktionshöhe. Akustikplatten aus Holzwolle. Alle Elemente sind einzeln aushebbar.

- Plattendicke: 35 mm
- Kantenausführung: A (gem. EN 13964); Holzwoollkante
- Demontierbarkeit: leicht demontierbar
- Oberfläche: bestehend aus Holzwolle, Wasser und Zement, robuste Oberfläche
- Faserbreite: 1,0 mm
- Farbe: Natural, ähnl. NCS S 2010-Y30R, Lichtreflexionsgrad: 55%
- schwer entflammbar, B-s1,d0 (gem. EN 13501-1)
- Wärmeleitfähigkeit: $\lambda = 0,1 \text{ W/m}\cdot\text{K}$ gemäß EN 12664
- Raumluftqualität: zertifiziert mit Eurofins Indoor Gold (IAC Gold), Französisches VOC-Label A+, Finnischen Emissionklassifizierung M1
- Absorptionsklasse: D (gem. EN ISO 11654, $\alpha_w = 0,50$)
- Ökologischer Fußabdruck: 4,80 kg CO₂ äquivalent/m² (grauer Zement), 6,41 kg CO₂ äquivalent/m² (weißes Zement)
- Feuchtebeständigkeit: Klasse C, relative Luftfeuchte von bis zu 95% und eine schwankende Temperatur von bis zu 30°C (EN 13964)
- Kreislaufwirtschaft: die Produkte werden aus FSC-zertifizierten Holz hergestellt
- Reinigung: Staubwischen und Staubsaugen

System-Unterkonstruktion

- leicht demontierbar
- verzinkte Stahlblechprofile für trockene Umgebungen in Korrosionsschutzklasse C1 nach EN 12944-2 und Brandverhalten A1 gem. EN 13501-1
- sichtseitig weiß Glanzgrad 20 (ähnl. NCS S0500-N bzw, RAL9003)
- ca. 18 kg/m² (UK + Akustikplatte)

Montage

- Das System ist gem. Montageanleitung des Herstellers als Einlege-System zu liefern und zu montieren. Die Abhängung erfolgt mit Noniushängern, rückseitig sind die Platten mit Euroclips zu sichern. Die Akustikdecke muss der Schlagfestigkeit nach EN 13964, Anhang D, entsprechen und als 2A klassifiziert sein. Durch Vorlage eines gültigen Prüfzeugnisses ist dieses zu belegen.

39CO12A + Abgh.Akustikd.600x600x35, HW, Faserbr.1,0 mm,schlagfest

Akustikdeckensystem einschließlich der dazugehörigen, systemgeeigneten Unterkonstruktion:

Abhängehöhe: mm

z.B.: Ecophon Saga A Elegant oder Gleichwertiges

Format: 600 x 600 x 35 mm

Angebotenes Erzeugnis: (.....)

L: S: EP: 0,00 m² PP:

39CO12B + Abgh.Akustikd.1200x600x35, HW, Faserbr.1,0 mm,schlagfest

Akustikdeckensystem einschließlich der dazugehörigen, systemgeeigneten Unterkonstruktion:

Abhängehöhe: mm

z.B.: Ecophon Saga A Elegant oder Gleichwertiges

Format: 1200 x 600 x 35 mm

Angebotenes Erzeugnis: (.....)

L: S: EP: 0,00 m² PP:

39CO13 + Akustikdeckensystem mit einem Schallabsorptionsgrad $\alpha_w = 0,35$ gemäß EN ISO 11654 bei 50 mm totaler Konstruktionshöhe. Akustikplatten aus Holzwolle.

- Plattendicke: 25 mm
- Kantenausführung: A (gem. EN 13964); Holzwollkante
- Demotierbarkeit: leicht demontierbar
- Oberfläche: bestehend aus Holzwolle, Wasser und Zement, robuste Oberfläche
- Faserbreite: 2,5 mm
- Farbe: Natural, ähnl. NCS S 2010-Y30R, Lichtreflexionsgrad: 55%
- schwer entflammbar, B-s1,d0 (gem. EN 13501-1)
- Wärmeleitfähigkeit: $\lambda = 0,1$ W/m·K gemäß EN 12664
- Raumluftqualität: zertifiziert mit Eurofins Indoor Gold (IAC Gold), Französisches VOC-Label A+, Finnischen Emissionklassifizierung M1
- Absorptionsklasse: D (gem. EN ISO 11654, $\alpha_w = 0,35$)
- Ökologischer Fußabdruck: 4,80 kg CO₂ äquivalent/m² (grauer Zement), 6,41 kg CO₂ äquivalent/m² (weißes Zement)
- Feuchtebeständigkeit: Klasse C, relative Luftfeuchte von bis zu 95% und eine schwankende Temperatur von bis zu 30°C (EN 13964)
- Kreislaufwirtschaft: die Produkte werden aus FSC-zertifizierten Holz hergestellt
- Reinigung: Staubwischen und Staubsaugen

System-Unterkonstruktion

- leicht demontierbar
- ca. 13,5 kg/m² (Akustikplatte)

Montage

- Das System ist gem. Montageanleitung des Herstellers zu liefern und zu montieren. Die Platten werden auf die Unterkonstruktion verschraubt.

39CO13A + Akustikd.600x600x25,direkt, Holzwolle, Faserbreite 2,5 mm

Akustikdeckensystem einschließlich der dazugehörigen, systemgeeigneten Unterkonstruktion:

Abhängehöhe: mm

z.B.: Ecophon Saga A Normal oder Gleichwertiges

Format: 600 x 600 x 25 mm

Angebotenes Erzeugnis: (.....)

L: S: EP: 0,00 m² PP:

39CO13B + Akustikd.1200x600x25,direkt, Holzwolle, Faserbreite 2,5 mm

Akustikdeckensystem einschließlich der dazugehörigen, systemgeeigneten Unterkonstruktion:

Abhängehöhe: [] mm

z.B.: Ecophon Saga A Normal oder Gleichwertiges

Format: 1200 x 600 x 25 mm

Angebotenes Erzeugnis: (.....)

L: S: EP: 0,00 m² PP:

39CO13C + Akustikd.2400x600x25,direkt, Holzwolle, Faserbreite 2,5 mm

Akustikdeckensystem einschließlich der dazugehörigen, systemgeeigneten Unterkonstruktion:

Abhängehöhe: [] mm

z.B.: Ecophon Saga A Normal oder Gleichwertiges

Format: 2400 x 600 x 25 mm

Angebotenes Erzeugnis: (.....)

L: S: EP: 0,00 m² PP:

39CO14 + Akustikdeckensystem mit einem Schallabsorptionsgrad $\alpha_w = 0,30$ gemäß EN ISO 11654 bei 50 mm totaler Konstruktionshöhe. Akustikplatten aus Holzwolle.

- Plattendicke: 25 mm
- Kantenausführung: A (gem. EN 13964); Holzwollkante
- Demotierbarkeit: leicht demontierbar
- Oberfläche: bestehend aus Holzwolle, Wasser und Zement, robuste Oberfläche
- Faserbreite: 1,5 mm
- Farbe: Natural, ähnl. NCS S 2010-Y30R, Lichtreflexionsgrad: 55%
- schwer entflammbar, B-s1,d0 (gem. EN 13501-1)
- Wärmeleitfähigkeit: $\lambda = 0,1 \text{ W/m}\cdot\text{K}$ gemäß EN 12664
- Raumluftqualität: zertifiziert mit Eurofins Indoor Gold (IAC Gold), Französisches VOC-Label A+, Finnischen Emissionklassifizierung M1
- Absorptionsklasse: D (gem. EN ISO 11654, $\alpha_w = 0,30$)
- Ökologischer Fußabdruck: 4,80 kg CO₂ äquivalent/m² (grauer Zement), 6,41 kg CO₂ äquivalent/m² (weißes Zement)
- Feuchtebeständigkeit: Klasse C, relative Luftfeuchte von bis zu 95% und eine schwankende Temperatur von bis zu 30°C (EN 13964)
- Kreislaufwirtschaft: die Produkte werden aus FSC-zertifizierten Holz hergestellt
- Reinigung: Staubwischen und Staubsaugen

System-Unterkonstruktion

- leicht demontierbar
- ca. 14 kg/m² (Akustikplatte)

Montage

- Das System ist gem. Montageanleitung des Herstellers zu liefern und zu montieren. Die Platten werden auf die Unterkonstruktion verschraubt.

39CO14A + Akustikd.600x600x25,direkt, Holzwolle, Faserbreite 1,5 mm

Akustikdeckensystem einschließlich der dazugehörigen, systemgeeigneten Unterkonstruktion:

Abhängehöhe: mm

z.B.: Ecophon Saga A Discreet oder Gleichwertiges

Format: 600 x 600 x 25 mm

Angebotenes Erzeugnis: ()

L: S: EP: 0,00 m² PP:

39CO14B + Akustikd.1200x600x25,direkt, Holzwolle, Faserbreite 1,5 mm

Akustikdeckensystem einschließlich der dazugehörigen, systemgeeigneten Unterkonstruktion:

Abhängehöhe: mm

z.B.: Ecophon Saga A Discreet oder Gleichwertiges

Format: 1200 x 600 x 25 mm

Angebotenes Erzeugnis: ()

L: S: EP: 0,00 m² PP:

39CO14C + Akustikd.2400x600x25,direkt, Holzwolle, Faserbreite 1,5 mm

Akustikdeckensystem einschließlich der dazugehörigen, systemgeeigneten Unterkonstruktion:

Abhängehöhe: mm

z.B.: Ecophon Saga A Discreet oder Gleichwertiges

Format: 2400 x 600 x 25 mm

Angebotenes Erzeugnis: ()

L: S: EP: 0,00 m² PP:

39CO15 + Akustikdeckensystem mit einem Schallabsorptionsgrad $\alpha_w = 0,30$ gemäß EN ISO 11654 bei 50 mm totaler Konstruktionshöhe. Akustikplatten aus Holzwolle.

- Plattendicke: 25 mm
- Kantenausführung: A (gem. EN 13964); Holzwoollkante
- Demotierbarkeit: leicht demontierbar
- Oberfläche: bestehend aus Holzwolle, Wasser und Zement, robuste Oberfläche
- Faserbreite: 1,0 mm
- Farbe: Natural, ähnl. NCS S 2010-Y30R, Lichtreflexionsgrad: 55%
- schwer entflammbar, B-s1,d0 (gem. EN 13501-1)
- Wärmeleitfähigkeit: $\lambda = 0,1$ W/m·K gemäß EN 12664
- Raumluftqualität: zertifiziert mit Eurofins Indoor Gold (IAC Gold), Französisches VOC-Label A+, Finnischen Emissionklassifizierung M1
- Absorptionsklasse: D (gem. EN ISO 11654, $\alpha_w = 0,30$)
- Ökologischer Fußabdruck: 4,80 kg CO₂ äquivalent/m² (grauer Zement), 6,41 kg CO₂ äquivalent/m² (weißes Zement)
- Feuchtebeständigkeit: Klasse C, relative Luftfeuchte von bis zu 95% und eine schwankende Temperatur von bis zu 30°C (EN 13964)
- Kreislaufwirtschaft: die Produkte werden aus FSC-zertifizierten Holz hergestellt
- Reinigung: Staubwischen und Staubsaugen

System-Unterkonstruktion

- leicht demontierbar
- ca. 14,5 kg/m² (Akustikplatte)

Montage

- Das System ist gem. Montageanleitung des Herstellers zu liefern und zu montieren. Die Platten werden auf die Unterkonstruktion verschraubt.

39CO15A + Akustikd.600x600x25,direkt, Holzwolle, Faserbreite 1,0 mm

Akustikdeckensystem einschließlich der dazugehörigen, systemgeeigneten Unterkonstruktion:

Abhängehöhe: mm

z.B.: Ecophon Saga A Elegant oder Gleichwertiges

Format: 600 x 600 x 25 mm

Angebotenes Erzeugnis: ()

L: S: EP: 0,00 m² PP:

39CO15B + Akustikd.1200x600x25,direkt, Holzwolle, Faserbreite 1,0 mm

Akustikdeckensystem einschließlich der dazugehörigen, systemgeeigneten Unterkonstruktion:

Abhängehöhe: mm

z.B.: Ecophon Saga A Elegant oder Gleichwertiges

Format: 1200 x 600 x 25 mm

Angebotenes Erzeugnis: ()

L: S: EP: 0,00 m² PP:

39CO15C + Akustikd.2400x600x25,direkt, Holzwolle, Faserbreite 1,0 mm

Akustikdeckensystem einschließlich der dazugehörigen, systemgeeigneten Unterkonstruktion:

Abhängehöhe: mm

z.B.: Ecophon Saga A Elegant oder Gleichwertiges

Format: 2400 x 600 x 25 mm

Angebotenes Erzeugnis: ()

L: S: EP: 0,00 m² PP:

39CO16 + Akustikdeckensystem mit einem Schallabsorptionsgrad $\alpha_w = 0,40$ gemäß EN ISO 11654 bei 50 mm totaler Konstruktionshöhe. Akustikplatten aus Holzwolle.

- Plattendicke: 35 mm
- Kantenausführung: A (gem. EN 13964); Holzwollkante
- Demotierbarkeit: leicht demontierbar
- Oberfläche: bestehend aus Holzwolle, Wasser und Zement, robuste Oberfläche
- Faserbreite: 2,5 mm
- Farbe: Natural, ähnl. NCS S 2010-Y30R, Lichtreflexionsgrad: 55%
- schwer entflammbar, B-s1,d0 (gem. EN 13501-1)
- Wärmeleitfähigkeit: $\lambda = 0,1$ W/m·K gemäß EN 12664
- Raumluftqualität: zertifiziert mit Eurofins Indoor Gold (IAC Gold), Französisches VOC-Label A+, Finnischen Emissionklassifizierung M1
- Absorptionsklasse: D (gem. EN ISO 11654, $\alpha_w = 0,40$)
- Ökologischer Fußabdruck: 6,72 kg CO₂ äquivalent/m² (grauer Zement), 8,97 kg CO₂

- äquivalent/m² (weißes Zement)
- Feuchtebeständigkeit: Klasse C, relative Luftfeuchte von bis zu 95% und eine schwankende Temperatur von bis zu 30°C (EN 13964)
- Kreislaufwirtschaft: die Produkte werden aus FSC-zertifizierten Holz hergestellt
- Reinigung: Staubwischen und Staubsaugen

System-Unterkonstruktion

- leicht demontierbar
- ca. 15,5 kg/m² (Akustikplatte)

Montage

- Das System ist gem. Montageanleitung des Herstellers zu liefern und zu montieren. Die Platten werden auf die Unterkonstruktion verschraubt.

39CO16A + Akustikd.600x600x35,direkt, Holzwolle, Faserbreite 2,5 mm

Akustikdeckensystem einschließlich der dazugehörigen, systemgeeigneten Unterkonstruktion:

Abhängehöhe: mm

z.B.: Ecophon Saga A Normal oder Gleichwertiges

Format: 600 x 600 x 35 mm

Angebotenes Erzeugnis: ()

L: S: EP: 0,00 m² PP:

39CO16B + Akustikd.1200x600x35,direkt, Holzwolle, Faserbreite 2,5 mm

Akustikdeckensystem einschließlich der dazugehörigen, systemgeeigneten Unterkonstruktion:

Abhängehöhe: mm

z.B.: Ecophon Saga A Normal oder Gleichwertiges

Format: 1200 x 600 x 35 mm

Angebotenes Erzeugnis: ()

L: S: EP: 0,00 m² PP:

39CO16C + Akustikd.2400x600x35,direkt, Holzwolle, Faserbreite 2,5 mm

Akustikdeckensystem einschließlich der dazugehörigen, systemgeeigneten Unterkonstruktion:

Abhängehöhe: mm

z.B.: Ecophon Saga A Normal oder Gleichwertiges

Format: 2400 x 600 x 35 mm

Angebotenes Erzeugnis: ()

L: S: EP: 0,00 m² PP:

39CO17 + Akustikdeckensystem mit einem Schallabsorptionsgrad $\alpha_w = 0,40$ gemäß EN ISO 11654 bei 50 mm totaler Konstruktionshöhe. Akustikplatten aus Holzwolle.

- Plattendicke: 35 mm
- Kantenausführung: A (gem. EN 13964); Holzwoollkante
- Demotierbarkeit: leicht demontierbar
- Oberfläche: bestehend aus Holzwolle, Wasser und Zement, robuste Oberfläche
- Faserbreite: 1,5 mm
- Farbe: Natural, ähnl. NCS S 2010-Y30R, Lichtreflexionsgrad: 55%

- schwer entflammbar, B-s1,d0 (gem. EN 13501-1)
- Wärmeleitfähigkeit: $\lambda = 0,1 \text{ W/m}\cdot\text{K}$ gemäß EN 12664
- Raumluftqualität: zertifiziert mit Eurofins Indoor Gold (IAC Gold), Französisches VOC-Label A+, Finnischen Emissionklassifizierung M1
- Absorptionsklasse: D (gem. EN ISO 11654, $\alpha_w = 0,40$)
- Ökologischer Fußabdruck: $6,72 \text{ kg CO}_2 \text{ äquivalent/m}^2$ (grauer Zement), $8,97 \text{ kg CO}_2 \text{ äquivalent/m}^2$ (weißes Zement)
- Feuchtebeständigkeit: Klasse C, relative Luftfeuchte von bis zu 95% und eine schwankende Temperatur von bis zu 30°C (EN 13964)
- Kreislaufwirtschaft: die Produkte werden aus FSC-zertifizierten Holz hergestellt
- Reinigung: Staubwischen und Staubsaugen

System-Unterkonstruktion

- leicht demontierbar
- ca. 16 kg/m^2 (Akustikplatte)

Montage

- Das System ist gem. Montageanleitung des Herstellers zu liefern und zu montieren. Die Platten werden auf die Unterkonstruktion verschraubt.

39CO17A + Akustikd.600x600x35,direkt, Holzwolle, Faserbreite 1,5 mm

Akustikdeckensystem einschließlich der dazugehörigen, systemgeeigneten Unterkonstruktion:

Abhängehöhe: mm

z.B.: Ecophon Saga A Discreet oder Gleichwertiges

Format: 600 x 600 x 35 mm

Angebotenes Erzeugnis: ()

L: S: EP: 0,00 m² PP:

39CO17B + Akustikd.1200x600x35,direkt, Holzwolle, Faserbreite 1,5 mm

Akustikdeckensystem einschließlich der dazugehörigen, systemgeeigneten Unterkonstruktion:

Abhängehöhe: mm

z.B.: Ecophon Saga A Discreet oder Gleichwertiges

Format: 1200 x 600 x 35 mm

Angebotenes Erzeugnis: ()

L: S: EP: 0,00 m² PP:

39CO17C + Akustikd.2400x600x35,direkt, Holzwolle, Faserbreite 1,5 mm

Akustikdeckensystem einschließlich der dazugehörigen, systemgeeigneten Unterkonstruktion:

Abhängehöhe: mm

z.B.: Ecophon Saga A Discreet oder Gleichwertiges

Format: 2400 x 600 x 35 mm

Angebotenes Erzeugnis: ()

L: S: EP: 0,00 m² PP:

- 39CO18 + Akustikdeckensystem mit einem Schallabsorptionsgrad $\alpha_w = 0,35$ gemäß EN ISO 11654 bei 50 mm totaler Konstruktionshöhe. Akustikplatten aus Holzwolle.
- Plattendicke: 35 mm
 - Kantenausführung: A (gem. EN 13964); Holzwollkante
 - Demotierbarkeit: leicht demontierbar
 - Oberfläche: bestehend aus Holzwolle, Wasser und Zement, robuste Oberfläche
 - Faserbreite: 1,0 mm
 - Farbe: Natural, ähnl. NCS S 2010-Y30R, Lichtreflexionsgrad: 55%
 - schwer entflammbar, B-s1,d0 (gem. EN 13501-1)
 - Wärmeleitfähigkeit: $\lambda = 0,1 \text{ W/m}\cdot\text{K}$ gemäß EN 12664
 - Raumluftqualität: zertifiziert mit Eurofins Indoor Gold (IAC Gold), Französisches VOC-Label A+, Finnischen Emissionklassifizierung M1
 - Absorptionsklasse: D (gem. EN ISO 11654, $\alpha_w = 0,35$)
 - Ökologischer Fußabdruck: 6,72 kg CO₂ äquivalent/m² (grauer Zement), 8,97 kg CO₂ äquivalent/m² (weißes Zement)
 - Feuchtebeständigkeit: Klasse C, relative Luftfeuchte von bis zu 95% und eine schwankende Temperatur von bis zu 30°C (EN 13964)
 - Kreislaufwirtschaft: die Produkte werden aus FSC-zertifizierten Holz hergestellt
 - Reinigung: Staubwischen und Staubsaugen

System-Unterkonstruktion

- leicht demontierbar
- ca. 16,5 kg/m² (Akustikplatte)

Montage

- Das System ist gem. Montageanleitung des Herstellers zu liefern und zu montieren. Die Platten werden auf die Unterkonstruktion verschraubt.

39CO18A + Akustikd.600x600x35,direkt, Holzwolle, Faserbreite 1,0 mm

Akustikdeckensystem einschließlich der dazugehörigen, systemgeeigneten Unterkonstruktion:

Abhängehöhe: mm

z.B.: Ecophon Saga A Elegant oder Gleichwertiges

Format: 600 x 600 x 35 mm

Angebotenes Erzeugnis: (.....)

L: S: EP: 0,00 m² PP:

39CO18B + Akustikd.1200x600x35,direkt, Holzwolle, Faserbreite 1,0 mm

Akustikdeckensystem einschließlich der dazugehörigen, systemgeeigneten Unterkonstruktion:

Abhängehöhe: mm

z.B.: Ecophon Saga A Elegant oder Gleichwertiges

Format: 1200 x 600 x 35 mm

Angebotenes Erzeugnis: (.....)

L: S: EP: 0,00 m² PP:

39CO18C + Akustikd.2400x600x35,direkt, Holzwolle, Faserbreite 1,0 mm

Akustikdeckensystem einschließlich der dazugehörigen, systemgeeigneten Unterkonstruktion:

Abhängehöhe: mm

z.B.: Ecophon Saga A Elegant oder Gleichwertiges

Format: 2400 x 600 x 35 mm

Angebotenes Erzeugnis: (.....)

L: S: EP: 0,00 m² PP:

39CO19 + Akustikdeckensystem mit einem Schallabsorptionsgrad $\alpha_w = 0,60$ gemäß EN ISO 11654 bei 50 mm totaler Konstruktionshöhe. Akustikplatten aus Holzwolle.

- Plattendicke: 50 mm
- Kantenausführung: A (gem. EN 13964); Holzwollkante
- Demotierbarkeit: leicht demontierbar
- Oberfläche: bestehend aus Holzwolle, Wasser und Zement, robuste Oberfläche
- Faserbreite: 2,5 mm
- Farbe: Natural, ähnl. NCS S 2010-Y30R, Lichtreflexionsgrad: 55%
- schwer entflammbar, B-s1,d0 (gem. EN 13501-1)
- Wärmeleitfähigkeit: $\lambda = 0,1 \text{ W/m}\cdot\text{K}$ gemäß EN 12664
- Raumluftqualität: zertifiziert mit Eurofins Indoor Gold (IAC Gold), Französisches VOC-Label A+, Finnischen Emissionklassifizierung M1
- Absorptionsklasse: C (gem. EN ISO 11654, $\alpha_w = 0,60$)
- Ökologischer Fußabdruck: 9,60 kg CO₂ äquivalent/m² (grauer Zement), 12,81 kg CO₂ äquivalent/m² (weißes Zement)
- Feuchtebeständigkeit: Klasse C, relative Luftfeuchte von bis zu 95% und eine schwankende Temperatur von bis zu 30°C (EN 13964)
- Kreislaufwirtschaft: die Produkte werden aus FSC-zertifizierten Holz hergestellt
- Reinigung: Staubwischen und Staubsaugen

System-Unterkonstruktion

- leicht demontierbar
- ca. 19 kg/m² (Akustikplatte)

Montage

- Das System ist gem. Montageanleitung des Herstellers zu liefern und zu montieren. Die Platten werden auf die Unterkonstruktion verschraubt.

39CO19A + **Akustikd.600x600x50,direkt, Holzwolle, Faserbreite 2,5 mm**

Akustikdeckensystem einschließlich der dazugehörigen, systemgeeigneten Unterkonstruktion:

Abhängehöhe: (.....) mm

z.B.: Ecophon Saga A Normal oder Gleichwertiges

Format: 600 x 600 x 50 mm

Angebotenes Erzeugnis: (.....)

L: S: EP: 0,00 m² PP:

39CO19B + **Akustikd.1200x600x50,direkt, Holzwolle, Faserbreite 2,5 mm**

Akustikdeckensystem einschließlich der dazugehörigen, systemgeeigneten Unterkonstruktion:

Abhängehöhe: (.....) mm

z.B.: Ecophon Saga A Normal oder Gleichwertiges

Format: 1200 x 600 x 50 mm

Angebotenes Erzeugnis: (.....)

L: S: EP: 0,00 m² PP:

39CO19C + Akustikd.2400x600x50,direkt, Holzwolle, Faserbreite 2,5 mm

Akustikdeckensystem einschließlich der dazugehörigen, systemgeeigneten Unterkonstruktion:

Abhängehöhe: mm

z.B.: Ecophon Saga A Normal oder Gleichwertiges

Format: 2400 x 600 x 50 mm

Angebotenes Erzeugnis: (.....)

L: S: EP: 0,00 m² PP:

39CO20 + Akustikdeckensystem als Rasterdecke mit einem Schallabsorptionsgrad $\alpha_w = 0,45$ gemäß EN ISO 11654 bei 200 mm totaler Konstruktionshöhe. Akustikplatten aus Holzwolle. Alle Elemente sind einzeln aushebbar.

- Plattendicke: 25 mm
- Kantenausführung: B (gem. EN 13964); Holzwollkante
- Demotierbarkeit: leicht demontierbar
- Oberfläche: bestehend aus Holzwolle, Wasser und Zement, robuste Oberfläche
- Faserbreite: 2,5 mm
- Farbe: Natural, ähnl. NCS S 2010-Y30R, Lichtreflexionsgrad: 55%
- schwer entflammbar, B-s1,d0 (gem. EN 13501-1)
- Wärmeleitfähigkeit: $\lambda = 0,1 \text{ W/m}\cdot\text{K}$ gemäß EN 12664
- Raumluftqualität: zertifiziert mit Eurofins Indoor Gold (IAC Gold), Französisches VOC-Label A+, Finnischen Emissionklassifizierung M1
- Absorptionsklasse: D (gem. EN ISO 11654, $\alpha_w = 0,45$)
- Ökologischer Fußabdruck: 4,80 kg CO₂ äquivalent/m² (grauer Zement), 6,41 kg CO₂ äquivalent/m² (weißes Zement)
- Feuchtebeständigkeit: Klasse C, relative Luftfeuchte von bis zu 95% und eine schwankende Temperatur von bis zu 30°C (EN 13964)
- Kreislaufwirtschaft: die Produkte werden aus FSC-zertifizierten Holz hergestellt
- Reinigung: Staubwischen und Staubsaugen

System-Unterkonstruktion

- leicht demontierbar
- verzinkte Stahlblechprofile für trockene Umgebungen in Korrosionsschutzklasse C1 nach EN 12944-2 und Brandverhalten A1 gem. EN 13501-1
- ca. 20 kg/m² (UK + Akustikplatte)

Montage

- Das System ist gem. Montageanleitung des Herstellers zu liefern und zu montieren. Die Abhängung erfolgt mit Noniushänger, die Platten werden auf die Unterkonstruktion verschraubt.

39CO20A + Abgh. Akustikd.600x600x25, Holzwolle, Faserbreite 2,5 mm

Akustikdeckensystem einschließlich der dazugehörigen, systemgeeigneten Unterkonstruktion:

Abhängehöhe: mm

z.B.: Ecophon Saga B Normal oder Gleichwertiges

Format: 600 x 600 x 25 mm

Angebotenes Erzeugnis: (.....)

L: S: EP: 0,00 m² PP:

39CO20B + Abgh. Akustikd.1200x600x25, Holzwolle, Faserbreite 2,5 mm

Akustikdeckensystem einschließlich der dazugehörigen, systemgeeigneten Unterkonstruktion:

Abhängehöhe: mm

z.B.: Ecophon Saga B Normal oder Gleichwertiges

Format: 1200 x 600 x 25 mm

Angebotenes Erzeugnis: (.....)

L: S: EP: 0,00 m² PP:

39CO20C + Abgh.Akustikd.2400x600x25, Holzwolle, Faserbreite 2,5 mm

Akustikdeckensystem einschließlich der dazugehörigen, systemgeeigneten Unterkonstruktion:

Abhängehöhe: mm

z.B.: Ecophon Saga B Normal oder Gleichwertiges

Format: 2400 x 600 x 25 mm

Angebotenes Erzeugnis: (.....)

L: S: EP: 0,00 m² PP:

39CO21 + Akustikdeckensystem als Rasterdecke mit einem Schallabsorptionsgrad $\alpha_w = 0,45$ gemäß EN ISO 11654 bei 200 mm totaler Konstruktionshöhe. Akustikplatten aus Holzwolle. Alle Elemente sind einzeln aushebbar.

- Plattendicke: 25 mm
- Kantenausführung: B (gem. EN 13964); Holzwoollkante
- Demontierbarkeit: leicht demontierbar
- Oberfläche: bestehend aus Holzwolle, Wasser und Zement, robuste Oberfläche
- Faserbreite: 1,5 mm
- Farbe: Natural, ähnl. NCS S 2010-Y30R, Lichtreflexionsgrad: 55%
- schwer entflammbar, B-s1,d0 (gem. EN 13501-1)
- Wärmeleitfähigkeit: $\lambda = 0,1 \text{ W/m}\cdot\text{K}$ gemäß EN 12664
- Raumluftqualität: zertifiziert mit Eurofins Indoor Gold (IAC Gold), Französisches VOC-Label A+, Finnischen Emissionklassifizierung M1
- Absorptionsklasse: D (gem. EN ISO 11654, $\alpha_w = 0,45$)
- Ökologischer Fußabdruck: 4,80 kg CO₂ äquivalent/m² (grauer Zement), 6,41 kg CO₂ äquivalent/m² (weißes Zement)
- Feuchtebeständigkeit: Klasse C, relative Luftfeuchte von bis zu 95% und eine schwankende Temperatur von bis zu 30°C (EN 13964)
- Kreislaufwirtschaft: die Produkte werden aus FSC-zertifizierten Holz hergestellt
- Reinigung: Staubwischen und Staubsaugen

System-Unterkonstruktion

- leicht demontierbar
- verzinkte Stahlblechprofile für trockene Umgebungen in Korrosionsschutzklasse C1 nach EN 12944-2 und Brandverhalten A1 gem. EN 13501-1
- ca. 20 kg/m² (UK + Akustikplatte)

Montage

- Das System ist gem. Montageanleitung des Herstellers zu liefern und zu montieren. Die Abhängung erfolgt mit Noniushänger, die Platten werden auf die Unterkonstruktion verschraubt

39CO21A + Abgh. Akustikd.600x600x25, Holzwolle, Faserbreite 1,5 mm

Akustikdeckensystem einschließlich der dazugehörigen, systemgeeigneten Unterkonstruktion:

Abhängehöhe: mm

z.B.: Ecophon Saga B Discreet oder Gleichwertiges

Format: 600 x 600 x 25 mm

Angebotenes Erzeugnis: (.....)

L: S: EP: 0,00 m² PP:

39CO21B + Abgh. Akustikd.1200x600x25, Holzwolle, Faserbreite 1,5 mm

Akustikdeckensystem einschließlich der dazugehörigen, systemgeeigneten Unterkonstruktion:

Abhängehöhe: mm

z.B.: Ecophon Saga B Discreet oder Gleichwertiges

Format: 1200 x 600 x 25 mm

Angebotenes Erzeugnis: (.....)

L: S: EP: 0,00 m² PP:

39CO21C + Abgh. Akustikd.2400x600x25, Holzwolle, Faserbreite 1,5 mm

Akustikdeckensystem einschließlich der dazugehörigen, systemgeeigneten Unterkonstruktion:

Abhängehöhe: mm

z.B.: Ecophon Saga B Discreet oder Gleichwertiges

Format: 2400 x 600 x 25 mm

Angebotenes Erzeugnis: (.....)

L: S: EP: 0,00 m² PP:

39CO22 + Akustikdeckensystem als Rasterdecke mit einem Schallabsorptionsgrad $\alpha_w = 0,50$ gemäß EN ISO 11654 bei 200 mm totaler Konstruktionshöhe. Akustikplatten aus Holzwolle. Alle Elemente sind einzeln aushebbar.

- Plattendicke: 25 mm
- Kantenausführung: B (gem. EN 13964); Holzwoollkante
- Demotierbarkeit: leicht demontierbar
- Oberfläche: bestehend aus Holzwolle, Wasser und Zement, robuste Oberfläche
- Faserbreite: 1,0 mm
- Farbe: Natural, ähnl. NCS S 2010-Y30R, Lichtreflexionsgrad: 55%
- schwer entflammbar, B-s1,d0 (gem. EN 13501-1)
- Wärmeleitfähigkeit: $\lambda = 0,1 \text{ W/m}\cdot\text{K}$ gemäß EN 12664
- Raumluftqualität: zertifiziert mit Eurofins Indoor Gold (IAC Gold), Französisches VOC-Label A+, Finnischen Emissionklassifizierung M1
- Absorptionsklasse: D (gem. EN ISO 11654, $\alpha_w = 0,50$)
- Ökologischer Fußabdruck: 4,80 kg CO₂ äquivalent/m² (grauer Zement), 6,41 kg CO₂ äquivalent/m² (weißes Zement)
- Feuchtebeständigkeit: Klasse C, relative Luftfeuchte von bis zu 95% und eine schwankende Temperatur von bis zu 30°C (EN 13964)
- Kreislaufwirtschaft: die Produkte werden aus FSC-zertifizierten Holz hergestellt
- Reinigung: Staubwischen und Staubsaugen

System-Unterkonstruktion

- leicht demontierbar
- verzinkte Stahlblechprofile für trockene Umgebungen in Korrosionsschutzklasse C1 nach EN 12944-2 und Brandverhalten A1 gem. EN 13501-1
- ca. 20 kg/m² (UK + Akustikplatte)

Montage

- Das System ist gem. Montageanleitung des Herstellers zu liefern und zu montieren. Die Abhängung erfolgt mit Noniushänger, die Platten werden auf die Unterkonstruktion verschraubt. Die Akustikdecke muss der Schlagfestigkeit nach EN 13964, Anhang D, entsprechen und als 1A klassifiziert sein. Durch Vorlage eines gültigen Prüfzeugnisses ist dieses zu belegen.

39CO22A + Abgh.Akustikd.600x600x25,HW, Faserbr.1,0mm,ballwurfsicher

Akustikdeckensystem einschließlich der dazugehörigen, systemgeeigneten Unterkonstruktion:

Abhängehöhe: mm

z.B.: Ecophon Saga B Elegant oder Gleichwertiges

Format: 600 x 600 x 25 mm

Angebotenes Erzeugnis: ()

L: S: EP: 0,00 m² PP:

39CO22B + Abgh.Akustikd.1200x600x25,HW, Faserbr.1,0mm,ballwurfsicher

Akustikdeckensystem einschließlich der dazugehörigen, systemgeeigneten Unterkonstruktion:

Abhängehöhe: mm

z.B.: Ecophon Saga B Elegant oder Gleichwertiges

Format: 1200 x 600 x 25 mm

Angebotenes Erzeugnis: ()

L: S: EP: 0,00 m² PP:

39CO22C + Abgh.Akustikd.2400x600x25,HW,Faserbr.1,0mm,ballwurfsicher

Akustikdeckensystem einschließlich der dazugehörigen, systemgeeigneten Unterkonstruktion:

Abhängehöhe: mm

z.B.: Ecophon Saga B Elegant oder Gleichwertiges

Format: 2400 x 600 x 25 mm

Angebotenes Erzeugnis: ()

L: S: EP: 0,00 m² PP:

39CO23 + Akustikdeckensystem als Rasterdecke mit einem Schallabsorptionsgrad $\alpha_w = 0,45$ gemäß EN ISO 11654 bei 200 mm totaler Konstruktionshöhe. Akustikplatten aus Holzwolle. Alle Elemente sind einzeln aushebbar.

- Plattendicke: 35 mm
- Kantenausführung: B (gem. EN 13964); Holzwoollkante
- Demotierbarkeit: leicht demontierbar
- Oberfläche: bestehend aus Holzwolle, Wasser und Zement, robuste Oberfläche
- Faserbreite: 2,5 mm
- Farbe: Natural, ähnl. NCS S 2010-Y30R, Lichtreflexionsgrad: 55%

- schwer entflammbar, B-s1,d0 (gem. EN 13501-1)
- Wärmeleitfähigkeit: $\lambda = 0,1 \text{ W/m}\cdot\text{K}$ gemäß EN 12664
- Raumluftqualität: zertifiziert mit Eurofins Indoor Gold (IAC Gold), Französisches VOC-Label A+, Finnischen Emissionklassifizierung M1
- Absorptionsklasse: D (gem. EN ISO 11654, $\alpha_w = 0,45$)
- Ökologischer Fußabdruck: $6,72 \text{ kg CO}_2 \text{ äquivalent/m}^2$ (grauer Zement), $8,97 \text{ kg CO}_2 \text{ äquivalent/m}^2$ (weißes Zement)
- Feuchtebeständigkeit: Klasse C, relative Luftfeuchte von bis zu 95% und eine schwankende Temperatur von bis zu 30°C (EN 13964)
- Kreislaufwirtschaft: die Produkte werden aus FSC-zertifizierten Holz hergestellt
- Reinigung: Staubwischen und Staubsaugen

System-Unterkonstruktion

- leicht demontierbar
- verzinkte Stahlblechprofile für trockene Umgebungen in Korrosionsschutzklasse C1 nach EN 12944-2 und Brandverhalten A1 gem. EN 13501-1
- ca. 20 kg/m^2 (UK + Akustikplatte)

Montage

- Das System ist gem. Montageanleitung des Herstellers zu liefern und zu montieren. Die Abhängung erfolgt mit Noniushänger, die Platten werden auf die Unterkonstruktion verschraubt.

39CO23A + Abgh. Akustikd.600x600x35, Holzwolle, Faserbreite 2,5 mm

Akustikdeckensystem einschließlich der dazugehörigen, systemgeeigneten Unterkonstruktion:

Abhängehöhe: mm

z.B.: Ecophon Saga B Normal oder Gleichwertiges

Format: 600 x 600 x 35 mm

Angebotenes Erzeugnis: (.....)

L: S: EP: 0,00 m² PP:

39CO23B + Abgh. Akustikd.1200x600x35, Holzwolle, Faserbreite 2,5 mm

Akustikdeckensystem einschließlich der dazugehörigen, systemgeeigneten Unterkonstruktion:

Abhängehöhe: mm

z.B.: Ecophon Saga B Normal oder Gleichwertiges

Format: 1200 x 600 x 35 mm

Angebotenes Erzeugnis: (.....)

L: S: EP: 0,00 m² PP:

39CO23C + Abgh. Akustikd.2400x600x35, Holzwolle, Faserbreite 2,5 mm

Akustikdeckensystem einschließlich der dazugehörigen, systemgeeigneten Unterkonstruktion:

Abhängehöhe: mm

z.B.: Ecophon Saga B Normal oder Gleichwertiges

Format: 2400 x 600 x 35 mm

Angebotenes Erzeugnis: (.....)

L: S: EP: 0,00 m² PP:

39CO24 + Akustikdeckensystem als Rasterdecke mit einem Schallabsorptionsgrad $\alpha_w = 0,50$ gemäß EN ISO 11654 bei 200 mm totaler Konstruktionshöhe. Akustikplatten aus Holzwolle. Alle Elemente sind einzeln aushebbar.

- Plattendicke: 35 mm
- Kantenausführung: B (gem. EN 13964); Holzwoollkante
- Demotierbarkeit: leicht demontierbar
- Oberfläche: bestehend aus Holzwolle, Wasser und Zement, robuste Oberfläche
- Faserbreite: 1,5 mm
- Farbe: Natural, ähnl. NCS S 2010-Y30R, Lichtreflexionsgrad: 55%
- schwer entflammbar, B-s1,d0 (gem. EN 13501-1)
- Wärmeleitfähigkeit: $\lambda = 0,1 \text{ W/m}\cdot\text{K}$ gemäß EN 12664
- Raumluftqualität: zertifiziert mit Eurofins Indoor Gold (IAC Gold), Französisches VOC-Label A+, Finnischen Emissionklassifizierung M1
- Absorptionsklasse: D (gem. EN ISO 11654, $\alpha_w = 0,50$)
- Ökologischer Fußabdruck: 6,72 kg CO₂ äquivalent/m² (grauer Zement), 8,97 kg CO₂ äquivalent/m² (weißes Zement)
- Feuchtebeständigkeit: Klasse C, relative Luftfeuchte von bis zu 95% und eine schwankende Temperatur von bis zu 30°C (EN 13964)
- Kreislaufwirtschaft: die Produkte werden aus FSC-zertifizierten Holz hergestellt
- Reinigung: Staubwischen und Staubsaugen

System-Unterkonstruktion

- leicht demontierbar
- verzinkte Stahlblechprofile für trockene Umgebungen in Korrosionsschutzklasse C1 nach EN 12944-2 und Brandverhalten A1 gem. EN 13501-1
- ca. 20 kg/m² (UK + Akustikplatte)

Montage

- Das System ist gem. Montageanleitung des Herstellers zu liefern und zu montieren. Die Abhängung erfolgt mit Noniushänger, die Platten werden auf die Unterkonstruktion verschraubt

39CO24A + **Abgh. Akustikd.600x600x35, Holzwolle, Faserbreite 1,5 mm**

Akustikdeckensystem einschließlich der dazugehörigen, systemgeeigneten Unterkonstruktion:

Abhängehöhe: mm

z.B.: Ecophon Saga B Discreet oder Gleichwertiges

Format: 600 x 600 x 35 mm

Angebotenes Erzeugnis: (.....)

L: S: EP: 0,00 m² PP:

39CO24B + **Abgh. Akustikd.1200x600x35, Holzwolle, Faserbreite 1,5 mm**

Akustikdeckensystem einschließlich der dazugehörigen, systemgeeigneten Unterkonstruktion:

Abhängehöhe: mm

z.B.: Ecophon Saga B Discreet oder Gleichwertiges

Format: 1200 x 600 x 35 mm

Angebotenes Erzeugnis: (.....)

L: S: EP: 0,00 m² PP:

39CO24C + Abgh.Akustikd.2400x600x35, Holzwolle, Faserbreite 1,5 mm

Akustikdeckensystem einschließlich der dazugehörigen, systemgeeigneten Unterkonstruktion:

Abhängehöhe: mm

z.B.: Ecophon Saga B Discreet oder Gleichwertiges

Format: 2400 x 600 x 35 mm

Angebotenes Erzeugnis: (.....)

L: S: EP: 0,00 m² PP:

39CO25 + Akustikdeckensystem als Rasterdecke mit einem Schallabsorptionsgrad $\alpha_w = 0,50$ gemäß EN ISO 11654 bei 200 mm totaler Konstruktionshöhe. Akustikplatten aus Holzwolle. Alle Elemente sind einzeln aushebbar.

- Plattendicke: 35 mm
- Kantenausführung: B (gem. EN 13964); Holzwollkante
- Demotierbarkeit: leicht demontierbar
- Oberfläche: bestehend aus Holzwolle, Wasser und Zement, robuste Oberfläche
- Faserbreite: 1,0 mm
- Farbe: Natural, ähnl. NCS S 2010-Y30R, Lichtreflexionsgrad: 55%
- schwer entflammbar, B-s1,d0 (gem. EN 13501-1)
- Wärmeleitfähigkeit: $\lambda = 0,1 \text{ W/m}\cdot\text{K}$ gemäß EN 12664
- Raumluftqualität: zertifiziert mit Eurofins Indoor Gold (IAC Gold), Französisches VOC-Label A+, Finnischen Emissionklassifizierung M1
- Absorptionsklasse: D (gem. EN ISO 11654, $\alpha_w = 0,50$)
- Ökologischer Fußabdruck: 6,72 kg CO₂ äquivalent/m² (grauer Zement), 8,97 kg CO₂ äquivalent/m² (weißes Zement)
- Feuchtebeständigkeit: Klasse C, relative Luftfeuchte von bis zu 95% und eine schwankende Temperatur von bis zu 30°C (EN 13964)
- Kreislaufwirtschaft: die Produkte werden aus FSC-zertifizierten Holz hergestellt
- Reinigung: Staubwischen und Staubsaugen

System-Unterkonstruktion

- leicht demontierbar
- verzinkte Stahlblechprofile für trockene Umgebungen in Korrosionsschutzklasse C1 nach EN 12944-2 und Brandverhalten A1 gem. EN 13501-1
- ca. 20 kg/m² (UK + Akustikplatte)

Montage

- Das System ist gem. Montageanleitung des Herstellers zu liefern und zu montieren. Die Abhängung erfolgt mit Noniushänger, die Platten werden auf die Unterkonstruktion verschraubt. Die Akustikdecke muss der Schlagfestigkeit nach EN 13964, Anhang D, entsprechen und als 1A klassifiziert sein. Durch Vorlage eines gültigen Prüfzeugnisses ist dieses zu belegen.

39CO25A + Abgh.Akustikd.600x600x35,HW,Faserbr.1,0mm,ballwurfsicher

Akustikdeckensystem einschließlich der dazugehörigen, systemgeeigneten Unterkonstruktion:

Abhängehöhe: mm

z.B.: Ecophon Saga B Elegant oder Gleichwertiges

Format: 600 x 600 x 35 mm

Angebotenes Erzeugnis: (.....)

L: S: EP: 0,00 m² PP:

39CO25B + Abgh.Akustikd.1200x600x35,HW,Faserbr.1,0mm,ballwurfsicher

Akustikdeckensystem einschließlich der dazugehörigen, systemgeeigneten Unterkonstruktion:

Abhängehöhe: mm

z.B.: Ecophon Saga B Elegant oder Gleichwertiges

Format: 1200 x 600 x 35 mm

Angebotenes Erzeugnis: (.....)

L: S: EP: 0,00 m² PP:

39CO25C + Abgh.Akustikd.2400x600x35,HW,Faserbr.1,0mm,ballwurfsicher

Akustikdeckensystem einschließlich der dazugehörigen, systemgeeigneten Unterkonstruktion:

Abhängehöhe: mm

z.B.: Ecophon Saga B Elegant oder Gleichwertiges

Format: 2400 x 600 x 35 mm

Angebotenes Erzeugnis: (.....)

L: S: EP: 0,00 m² PP:

39CO26 + Akustikdeckensystem mit einem Schallabsorptionsgrad $\alpha_w = 0,35$ gemäß EN ISO 11654 bei 50 mm totaler Konstruktionshöhe. Akustikplatten aus Holzwolle.

- Plattendicke: 25 mm
- Kantenausführung: B (gem. EN 13964); Holzwollkante
- Demotierbarkeit: leicht demontierbar
- Oberfläche: bestehend aus Holzwolle, Wasser und Zement, robuste Oberfläche
- Faserbreite: 2,5 mm
- Farbe: Natural, ähnl. NCS S 2010-Y30R, Lichtreflexionsgrad: 55%
- schwer entflammbar, B-s1,d0 (gem. EN 13501-1)
- Wärmeleitfähigkeit: $\lambda = 0,1$ W/m·K gemäß EN 12664
- Raumluftqualität: zertifiziert mit Eurofins Indoor Gold (IAC Gold), Französisches VOC-Label A+, Finnischen Emissionklassifizierung M1
- Absorptionsklasse: D (gem. EN ISO 11654, $\alpha_w = 0,35$)
- Ökologischer Fußabdruck: 4,80 kg CO₂ äquivalent/m² (grauer Zement), 6,41 kg CO₂ äquivalent/m² (weißes Zement)
- Feuchtebeständigkeit: Klasse C, relative Luftfeuchte von bis zu 95% und eine schwankende Temperatur von bis zu 30°C (EN 13964)
- Kreislaufwirtschaft: die Produkte werden aus FSC-zertifizierten Holz hergestellt
- Reinigung: Staubwischen und Staubsaugen

System-Unterkonstruktion

- leicht demontierbar
- ca. 13,5 kg/m² (Akustikplatte)

Montage

- Das System ist gem. Montageanleitung des Herstellers zu liefern und zu montieren. Die Platten werden auf die Unterkonstruktion verschraubt.

39CO26A + Akustikd. 600x600x25,direkt, Holzwolle, Faserbreite 2,5 mm

Akustikdeckensystem einschließlich der dazugehörigen, systemgeeigneten Unterkonstruktion:

Abhängehöhe: mm

z.B.: Ecophon Saga B Normal oder Gleichwertiges

Format: 600 x 600 x 25 mm

Angebotenes Erzeugnis: (.....)

L: S: EP: 0,00 m² PP:

39CO26B + Akustikd. 1200x600x25,direkt, Holzwolle, Faserbreite 2,5 mm

Akustikdeckensystem einschließlich der dazugehörigen, systemgeeigneten Unterkonstruktion:

Abhängehöhe: [] mm

z.B.: Ecophon Saga B Normal oder Gleichwertiges

Format: 1200 x 600 x 25 mm

Angebotenes Erzeugnis: (.....)

L: S: EP: 0,00 m² PP:

39CO26C + Akustikd. 2400x600x25,direkt, Holzwolle, Faserbreite 2,5 mm

Akustikdeckensystem einschließlich der dazugehörigen, systemgeeigneten Unterkonstruktion:

Abhängehöhe: [] mm

z.B.: Ecophon Saga B Normal oder Gleichwertiges

Format: 2400 x 600 x 25 mm

Angebotenes Erzeugnis: (.....)

L: S: EP: 0,00 m² PP:

39CO27 + Akustikdeckensystem mit einem Schallabsorptionsgrad $\alpha_w = 0,30$ gemäß EN ISO 11654 bei 50 mm totaler Konstruktionshöhe. Akustikplatten aus Holzwolle.

- Plattendicke: 25 mm
- Kantenausführung: B (gem. EN 13964); Holzwoollkante
- Demotierbarkeit: leicht demontierbar
- Oberfläche: bestehend aus Holzwolle, Wasser und Zement, robuste Oberfläche
- Faserbreite: 1,5 mm
- Farbe: Natural, ähnl. NCS S 2010-Y30R, Lichtreflexionsgrad: 55%
- schwer entflammbar, B-s1,d0 (gem. EN 13501-1)
- Wärmeleitfähigkeit: $\lambda = 0,1 \text{ W/m}\cdot\text{K}$ gemäß EN 12664
- Raumluftqualität: zertifiziert mit Eurofins Indoor Gold (IAC Gold), Französisches VOC-Label A+, Finnischen Emissionklassifizierung M1
- Absorptionsklasse: D (gem. EN ISO 11654, $\alpha_w = 0,30$)
- Ökologischer Fußabdruck: 4,80 kg CO₂ äquivalent/m² (grauer Zement), 6,41 kg CO₂ äquivalent/m² (weißes Zement)
- Feuchtebeständigkeit: Klasse C, relative Luftfeuchte von bis zu 95% und eine schwankende Temperatur von bis zu 30°C (EN 13964)
- Kreislaufwirtschaft: die Produkte werden aus FSC-zertifizierten Holz hergestellt
- Reinigung: Staubwischen und Staubsaugen

System-Unterkonstruktion

- leicht demontierbar
- ca. 14 kg/m² (Akustikplatte)

Montage

- Das System ist gem. Montageanleitung des Herstellers zu liefern und zu montieren. Die Platten werden auf die Unterkonstruktion verschraubt.

39CO27A + Akustikd. 600x600x25,direkt, Holzwolle, Faserbreite 1,5 mm

Akustikdeckensystem einschließlich der dazugehörigen, systemgeeigneten Unterkonstruktion:

Abhängehöhe: mm

z.B.: Ecophon Saga B Discreet oder Gleichwertiges

Format: 600 x 600 x 25 mm

Angebotenes Erzeugnis: (.....)

L: S: EP: 0,00 m² PP:

39CO27B + Akustikd. 1200x600x25,direkt, Holzwolle, Faserbreite 1,5 mm

Akustikdeckensystem einschließlich der dazugehörigen, systemgeeigneten Unterkonstruktion:

Abhängehöhe: mm

z.B.: Ecophon Saga B Discreet oder Gleichwertiges

Format: 1200 x 600 x 25 mm

Angebotenes Erzeugnis: (.....)

L: S: EP: 0,00 m² PP:

39CO27C + Akustikd. 2400x600x25,direkt, Holzwolle, Faserbreite 1,5 mm

Akustikdeckensystem einschließlich der dazugehörigen, systemgeeigneten Unterkonstruktion:

Abhängehöhe: mm

z.B.: Ecophon Saga B Discreet oder Gleichwertiges

Format: 2400 x 600 x 25 mm

Angebotenes Erzeugnis: (.....)

L: S: EP: 0,00 m² PP:

39CO28 + Akustikdeckensystem mit einem Schallabsorptionsgrad $\alpha_w = 0,35$ gemäß EN ISO 11654 bei 50 mm totaler Konstruktionshöhe. Akustikplatten aus Holzwolle.

- Plattendicke: 25 mm
- Kantenausführung: B (gem. EN 13964); Holzwoollkante
- Demotierbarkeit: leicht demontierbar
- Oberfläche: bestehend aus Holzwolle, Wasser und Zement, robuste Oberfläche
- Faserbreite: 1,0 mm
- Farbe: Natural, ähnl. NCS S 2010-Y30R, Lichtreflexionsgrad: 55%
- schwer entflammbar, B-s1,d0 (gem. EN 13501-1)
- Wärmeleitfähigkeit: $\lambda = 0,1$ W/m·K gemäß EN 12664
- Raumluftqualität: zertifiziert mit Eurofins Indoor Gold (IAC Gold), Französisches VOC-Label A+, Finnischen Emissionklassifizierung M1
- Absorptionsklasse: D (gem. EN ISO 11654, $\alpha_w = 0,35$)
- Ökologischer Fußabdruck: 4,80 kg CO₂ äquivalent/m² (grauer Zement), 6,41 kg CO₂ äquivalent/m² (weißes Zement)
- Feuchtebeständigkeit: Klasse C, relative Luftfeuchte von bis zu 95% und eine schwankende Temperatur von bis zu 30°C (EN 13964)
- Kreislaufwirtschaft: die Produkte werden aus FSC-zertifizierten Holz hergestellt
- Reinigung: Staubwischen und Staubsaugen

System-Unterkonstruktion

- leicht demontierbar
- ca. 14,5 kg/m² (Akustikplatte)

Montage

- Das System ist gem. Montageanleitung des Herstellers zu liefern und zu montieren. Die Platten werden auf die Unterkonstruktion verschraubt.

39CO28A + Akustikd. 600x600x25,direkt, Holzwolle, Faserbreite 1,0 mm

Akustikdeckensystem einschließlich der dazugehörigen, systemgeeigneten Unterkonstruktion:

Abhängehöhe: mm

z.B.: Ecophon Saga B Elegant oder Gleichwertiges

Format: 600 x 600 x 25 mm

Angebotenes Erzeugnis: ()

L: S: EP: 0,00 m² PP:

39CO28B + Akustikd. 1200x600x25,direkt, Holzwolle, Faserbreite 1,0 mm

Akustikdeckensystem einschließlich der dazugehörigen, systemgeeigneten Unterkonstruktion:

Abhängehöhe: mm

z.B.: Ecophon Saga B Elegant oder Gleichwertiges

Format: 1200 x 600 x 25 mm

Angebotenes Erzeugnis: ()

L: S: EP: 0,00 m² PP:

39CO28C + Akustikd. 2400x600x25,direkt, Holzwolle, Faserbreite 1,0 mm

Akustikdeckensystem einschließlich der dazugehörigen, systemgeeigneten Unterkonstruktion:

Abhängehöhe: mm

z.B.: Ecophon Saga B Elegant oder Gleichwertiges

Format: 2400 x 600 x 25 mm

Angebotenes Erzeugnis: ()

L: S: EP: 0,00 m² PP:

39CO29 + Akustikdeckensystem mit einem Schallabsorptionsgrad $\alpha_w = 0,40$ gemäß EN ISO 11654 bei 50 mm totaler Konstruktionshöhe. Akustikplatten aus Holzwolle.

- Plattendicke: 35 mm
- Kantenausführung: B (gem. EN 13964); Holzwoollkante
- Demotierbarkeit: leicht demontierbar
- Oberfläche: bestehend aus Holzwolle, Wasser und Zement, robuste Oberfläche
- Faserbreite: 2,5 mm
- Farbe: Natural, ähnl. NCS S 2010-Y30R, Lichtreflexionsgrad: 55%
- schwer entflammbar, B-s1,d0 (gem. EN 13501-1)
- Wärmeleitfähigkeit: $\lambda = 0,1$ W/m·K gemäß EN 12664
- Raumluftqualität: zertifiziert mit Eurofins Indoor Gold (IAC Gold), Französisches VOC-Label A+, Finnischen Emissionklassifizierung M1
- Absorptionsklasse: D (gem. EN ISO 11654, $\alpha_w = 0,40$)
- Ökologischer Fußabdruck: 6,72 kg CO₂ äquivalent/m² (grauer Zement), 8,97 kg CO₂

- äquivalent/m² (weißes Zement)
- Feuchtebeständigkeit: Klasse C, relative Luftfeuchte von bis zu 95% und eine schwankende Temperatur von bis zu 30°C (EN 13964)
- Kreislaufwirtschaft: die Produkte werden aus FSC-zertifiziertem Holz hergestellt
- Reinigung: Staubwischen und Staubsaugen

System-Unterkonstruktion

- leicht demontierbar
- ca. 15,5 kg/m² (Akustikplatte)

Montage

- Das System ist gem. Montageanleitung des Herstellers zu liefern und zu montieren. Die Platten werden auf die Unterkonstruktion verschraubt.

39CO29A + Akustikd. 600x600x35,direkt, Holzwolle, Faserbreite 2,5 mm

Akustikdeckensystem einschließlich der dazugehörigen, systemgeeigneten Unterkonstruktion:

Abhängehöhe: mm

z.B.: Ecophon Saga B Normal oder Gleichwertiges

Format: 600 x 600 x 35 mm

Angebotenes Erzeugnis: (.....)

L: S: EP: 0,00 m² PP:

39CO29B + Akustikd. 1200x600x35,direkt, Holzwolle, Faserbreite 2,5 mm

Akustikdeckensystem einschließlich der dazugehörigen, systemgeeigneten Unterkonstruktion:

Abhängehöhe: mm

z.B.: Ecophon Saga B Normal oder Gleichwertiges

Format: 1200 x 600 x 35 mm

Angebotenes Erzeugnis: (.....)

L: S: EP: 0,00 m² PP:

39CO29C + Akustikd. 2400x600x35,direkt, Holzwolle, Faserbreite 2,5 mm

Akustikdeckensystem einschließlich der dazugehörigen, systemgeeigneten Unterkonstruktion:

Abhängehöhe: mm

z.B.: Ecophon Saga B Normal oder Gleichwertiges

Format: 2400 x 600 x 35 mm

Angebotenes Erzeugnis: (.....)

L: S: EP: 0,00 m² PP:

39CO30 + Akustikdeckensystem mit einem Schallabsorptionsgrad $\alpha_w = 0,40$ gemäß EN ISO 11654 bei 50 mm totaler Konstruktionshöhe. Akustikplatten aus Holzwolle.

- Plattendicke: 35 mm
- Kantenausführung: B (gem. EN 13964); Holzwoollkante
- Demotierbarkeit: leicht demontierbar
- Oberfläche: bestehend aus Holzwolle, Wasser und Zement, robuste Oberfläche
- Faserbreite: 1,5 mm
- Farbe: Natural, ähnl. NCS S 2010-Y30R, Lichtreflexionsgrad: 55%

- schwer entflammbar, B-s1,d0 (gem. EN 13501-1)
- Wärmeleitfähigkeit: $\lambda = 0,1 \text{ W/m}\cdot\text{K}$ gemäß EN 12664
- Raumluftqualität: zertifiziert mit Eurofins Indoor Gold (IAC Gold), Französisches VOC-Label A+, Finnischen Emissionklassifizierung M1
- Absorptionsklasse: D (gem. EN ISO 11654, $\alpha_w = 0,40$)
- Ökologischer Fußabdruck: $6,72 \text{ kg CO}_2 \text{ äquivalent/m}^2$ (grauer Zement), $8,97 \text{ kg CO}_2 \text{ äquivalent/m}^2$ (weißes Zement)
- Feuchtebeständigkeit: Klasse C, relative Luftfeuchte von bis zu 95% und eine schwankende Temperatur von bis zu 30°C (EN 13964)
- Kreislaufwirtschaft: die Produkte werden aus FSC-zertifizierten Holz hergestellt
- Reinigung: Staubwischen und Staubsaugen

System-Unterkonstruktion

- leicht demontierbar
- ca. 16 kg/m^2 (Akustikplatte)

Montage

- Das System ist gem. Montageanleitung des Herstellers zu liefern und zu montieren. Die Platten werden auf die Unterkonstruktion verschraubt.

39CO30A + Akustikd. 600x600x35,direkt, Holzwolle, Faserbreite 1,5 mm

Akustikdeckensystem einschließlich der dazugehörigen, systemgeeigneten Unterkonstruktion:

Abhängehöhe: mm

z.B.: Ecophon Saga B Discreet oder Gleichwertiges

Format: 600 x 600 x 35 mm

Angebotenes Erzeugnis: ()

L: S: EP: 0,00 m² PP:

39CO30B + Akustikd. 1200x600x35,direkt, Holzwolle, Faserbreite 1,5 mm

Akustikdeckensystem einschließlich der dazugehörigen, systemgeeigneten Unterkonstruktion:

Abhängehöhe: mm

z.B.: Ecophon Saga B Discreet oder Gleichwertiges

Format: 1200 x 600 x 35 mm

Angebotenes Erzeugnis: ()

L: S: EP: 0,00 m² PP:

39CO30C + Akustikd. 2400x600x35,direkt, Holzwolle, Faserbreite 1,5 mm

Akustikdeckensystem einschließlich der dazugehörigen, systemgeeigneten Unterkonstruktion:

Abhängehöhe: mm

z.B.: Ecophon Saga B Discreet oder Gleichwertiges

Format: 2400 x 600 x 35 mm

Angebotenes Erzeugnis: ()

L: S: EP: 0,00 m² PP:

- 39CO31 + Akustikdeckensystem mit einem Schallabsorptionsgrad $\alpha_w = 0,35$ gemäß EN ISO 11654 bei 50 mm totaler Konstruktionshöhe. Akustikplatten aus Holzwolle.
- Plattendicke: 35 mm
 - Kantenausführung: B (gem. EN 13964); Holzwoollkante
 - Demotierbarkeit: leicht demontierbar
 - Oberfläche: bestehend aus Holzwolle, Wasser und Zement, robuste Oberfläche
 - Faserbreite: 1,0 mm
 - Farbe: Natural, ähnl. NCS S 2010-Y30R, Lichtreflexionsgrad: 55%
 - schwer entflammbar, B-s1,d0 (gem. EN 13501-1)
 - Wärmeleitfähigkeit: $\lambda = 0,1 \text{ W/m}\cdot\text{K}$ gemäß EN 12664
 - Raumluftqualität: zertifiziert mit Eurofins Indoor Gold (IAC Gold), Französisches VOC-Label A+, Finnischen Emissionklassifizierung M1
 - Absorptionsklasse: D (gem. EN ISO 11654, $\alpha_w = 0,35$)
 - Ökologischer Fußabdruck: 6,72 kg CO₂ äquivalent/m² (grauer Zement), 8,97 kg CO₂ äquivalent/m² (weißes Zement)
 - Feuchtebeständigkeit: Klasse C, relative Luftfeuchte von bis zu 95% und eine schwankende Temperatur von bis zu 30°C (EN 13964)
 - Kreislaufwirtschaft: die Produkte werden aus FSC-zertifizierten Holz hergestellt
 - Reinigung: Staubwischen und Staubsaugen

System-Unterkonstruktion

- leicht demontierbar
- ca. 16,5 kg/m² (Akustikplatte)

Montage

- Das System ist gem. Montageanleitung des Herstellers zu liefern und zu montieren. Die Platten werden auf die Unterkonstruktion verschraubt.

39CO31A + Akustikd. 600x600x35,direkt, Holzwolle, Faserbreite 1,0 mm

Akustikdeckensystem einschließlich der dazugehörigen, systemgeeigneten Unterkonstruktion:

Abhängehöhe: mm

z.B.: Ecophon Saga B Elegant oder Gleichwertiges

Format: 600 x 600 x 35 mm

Angebotenes Erzeugnis: (.....)

L: S: EP: 0,00 m² PP:

39CO31B + Akustikd. 1200x600x35,direkt, Holzwolle, Faserbreite 1,0 mm

Akustikdeckensystem einschließlich der dazugehörigen, systemgeeigneten Unterkonstruktion:

Abhängehöhe: mm

z.B.: Ecophon Saga B Elegant oder Gleichwertiges

Format: 1200 x 600 x 35 mm

Angebotenes Erzeugnis: (.....)

L: S: EP: 0,00 m² PP:

39CO31C + Akustikd. 2400x600x35,direkt, Holzwolle, Faserbreite 1,0 mm

Akustikdeckensystem einschließlich der dazugehörigen, systemgeeigneten Unterkonstruktion:

Abhängehöhe: mm

z.B.: Ecophon Saga B Elegant oder Gleichwertiges

Format: 2400 x 600 x 35 mm

Angebotenes Erzeugnis: (.....)

L: S: EP: 0,00 m² PP:

39CO32 + **Akustikdeckensystem mit einem Schallabsorptionsgrad $\alpha_w = 0,60$ gemäß EN ISO 11654 bei 50 mm totaler Konstruktionshöhe. Akustikplatten aus Holzwolle.**

- Plattendicke: 50 mm
- Kantenausführung: B (gem. EN 13964); Holzwollkante
- Demotierbarkeit: leicht demontierbar
- Oberfläche: bestehend aus Holzwolle, Wasser und Zement, robuste Oberfläche
- Faserbreite: 2,5 mm
- Farbe: Natural, ähnl. NCS S 2010-Y30R, Lichtreflexionsgrad: 55%
- schwer entflammbar, B-s1,d0 (gem. EN 13501-1)
- Wärmeleitfähigkeit: $\lambda = 0,1 \text{ W/m}\cdot\text{K}$ gemäß EN 12664
- Raumluftqualität: zertifiziert mit Eurofins Indoor Gold (IAC Gold), Französisches VOC-Label A+, Finnischen Emissionklassifizierung M1
- Absorptionsklasse: C (gem. EN ISO 11654, $\alpha_w = 0,60$)
- Ökologischer Fußabdruck: 9,60 kg CO₂ äquivalent/m² (grauer Zement), 12,81 kg CO₂ äquivalent/m² (weißes Zement)
- Feuchtebeständigkeit: Klasse C, relative Luftfeuchte von bis zu 95% und eine schwankende Temperatur von bis zu 30°C (EN 13964)
- Kreislaufwirtschaft: die Produkte werden aus FSC-zertifizierten Holz hergestellt
- Reinigung: Staubwischen und Staubsaugen

System-Unterkonstruktion

- leicht demontierbar
- ca. 19 kg/m² (Akustikplatte)

Montage

- Das System ist gem. Montageanleitung des Herstellers zu liefern und zu montieren. Die Platten werden auf die Unterkonstruktion verschraubt.

39CO32A + **Akustikd. 600x600x50,direkt, Holzwolle, Faserbreite 2,5 mm**

Akustikdeckensystem einschließlich der dazugehörigen, systemgeeigneten Unterkonstruktion:

Abhängehöhe: (.....) mm

z.B.: Ecophon Saga B Normal oder Gleichwertiges

Format: 600 x 600 x 50 mm

Angebotenes Erzeugnis: (.....)

L: S: EP: 0,00 m² PP:

39CO32B + **Akustikd. 1200x600x50,direkt, Holzwolle, Faserbreite 2,5 mm**

Akustikdeckensystem einschließlich der dazugehörigen, systemgeeigneten Unterkonstruktion:

Abhängehöhe: (.....) mm

z.B.: Ecophon Saga B Normal oder Gleichwertiges

Format: 1200 x 600 x 50 mm

Angebotenes Erzeugnis: (.....)

L: S: EP: 0,00 m² PP:

39CO32C + Akustikd. 2400x600x50,direkt, Holzwolle, Faserbreite 2,5 mm

Akustikdeckensystem einschließlich der dazugehörigen, systemgeeigneten Unterkonstruktion:

Abhängehöhe: mm

z.B.: Ecophon Saga B Normal oder Gleichwertiges

Format: 2400 x 600 x 50 mm

Angebotenes Erzeugnis: (.....)

L: S: EP: 0,00 m² PP:

39CO33 + Akustikwandsystem mit einem Schallabsorptionsgrad $\alpha_w = 0,35$ gemäß EN ISO 11654. Akustikplatten aus Holzwolle.

- Plattendicke: 25 mm
- Kantenausführung: B (gem. EN 13964); Holzwollkante
- Demotierbarkeit: leicht demontierbar
- Oberfläche: bestehend aus Holzwolle, Wasser und Zement, robuste Oberfläche
- Faserbreite: 2,5 mm
- Farbe: Natural, ähnl. NCS S 2010-Y30R, Lichtreflexionsgrad: 55%
- schwer entflammbar, B-s1,d0 (gem. EN 13501-1)
- Wärmeleitfähigkeit: $\lambda = 0,1 \text{ W/m}\cdot\text{K}$ gemäß EN 12664
- Raumluftqualität: zertifiziert mit Eurofins Indoor Gold (IAC Gold), Französisches VOC-Label A+, Finnischen Emissionklassifizierung M1
- Absorptionsklasse: D (gem. EN ISO 11654, $\alpha_w = 0,35$)
- Ökologischer Fußabdruck: 4,80 kg CO₂ äquivalent/m² (grauer Zement), 6,41 kg CO₂ äquivalent/m² (weißes Zement)
- Feuchtebeständigkeit: Klasse C, relative Luftfeuchte von bis zu 95% und eine schwankende Temperatur von bis zu 30°C (EN 13964)
- Kreislaufwirtschaft: die Produkte werden aus FSC-zertifizierten Holz hergestellt
- Reinigung: Staubwischen und Staubsaugen

System-Unterkonstruktion

- leicht demontierbar
- ca. 13,5 kg/m² (Akustikplatte)

Montage

- Das System ist gem. Montageanleitung des Herstellers zu liefern und zu montieren. Die Platten werden auf die Unterkonstruktion verschraubt.

39CO33A + Wandmontage 600x600x25,direkt, Holzwolle, Faserbreite 2,5 mm

Akustikwandsystem einschließlich der dazugehörigen, systemgeeigneten Unterkonstruktion:

Abhängehöhe: mm

z.B.: Ecophon Saga B Normal oder Gleichwertiges

Format: 600 x 600 x 25 mm

Angebotenes Erzeugnis: (.....)

L: S: EP: 0,00 m² PP:

39CO33B + Wandmontage 1200x600x25,direkt,Holzwolle, Faserbreite 2,5 mm

Akustikwandsystem einschließlich der dazugehörigen, systemgeeigneten Unterkonstruktion:

Abhängehöhe: mm

z.B.: Ecophon Saga B Normal oder Gleichwertiges

Format: 1200 x 600 x 25 mm

Angebotenes Erzeugnis: (.....)

L: S: EP: 0,00 m² PP:

39CO33C + Wandmontage 2400x600x25,direkt,Holzwohle, Faserbreite 2,5 mm

Akustikwandsystem einschließlich der dazugehörigen, systemgeeigneten Unterkonstruktion:

Abhängöhe: [] mm

z.B.: Ecophon Saga B Normal oder Gleichwertiges

Format: 2400 x 600 x 25 mm

Angebotenes Erzeugnis: (.....)

L: S: EP: 0,00 m² PP:

39CO34 + Akustikwandsystem mit einem Schallabsorptionsgrad $\alpha_w = 0,30$ gemäß EN ISO 11654. Akustikplatten aus Holzwohle.

- Plattendicke: 25 mm
- Kantenausführung: B (gem. EN 13964); Holzwohllkante
- Demontierbarkeit: leicht demontierbar
- Oberfläche: bestehend aus Holzwohle, Wasser und Zement, robuste Oberfläche
- Faserbreite: 1,5 mm
- Farbe: Natural, ähnl. NCS S 2010-Y30R, Lichtreflexionsgrad: 55%
- schwer entflammbar, B-s1,d0 (gem. EN 13501-1)
- Wärmeleitfähigkeit: $\lambda = 0,1 \text{ W/m}\cdot\text{K}$ gemäß EN 12664
- Raumluftqualität: zertifiziert mit Eurofins Indoor Gold (IAC Gold), Französisches VOC-Label A+, Finnischen Emissionklassifizierung M1
- Absorptionsklasse: D (gem. EN ISO 11654, $\alpha_w = 0,30$)
- Ökologischer Fußabdruck: 4,80 kg CO₂ äquivalent/m² (grauer Zement), 6,41 kg CO₂ äquivalent/m² (weißes Zement)
- Feuchtebeständigkeit: Klasse C, relative Luftfeuchte von bis zu 95% und eine schwankende Temperatur von bis zu 30°C (EN 13964)
- Kreislaufwirtschaft: die Produkte werden aus FSC-zertifizierten Holz hergestellt
- Reinigung: Staubwischen und Staubsaugen

System-Unterkonstruktion

- leicht demontierbar
- ca. 14 kg/m² (Akustikplatte)

Montage

- Das System ist gem. Montageanleitung des Herstellers zu liefern und zu montieren. Die Platten werden auf die Unterkonstruktion verschraubt.

39CO34A + Wandmontage 600x600x25,direkt,Holzwohle, Faserbreite 1,5 mm

Akustikwandsystem einschließlich der dazugehörigen, systemgeeigneten Unterkonstruktion:

Abhängöhe: [] mm

z.B.: Ecophon Saga B Discreet oder Gleichwertiges

Format: 600 x 600 x 25 mm

Angebotenes Erzeugnis: (.....)

L: S: EP: 0,00 m² PP:

39CO34B + Wandmontage 1200x600x25,direkt,Holzwole, Faserbreite 1,5 mm

Akustikwandsystem einschließlich der dazugehörigen, systemgeeigneten Unterkonstruktion:

Abhängehöhe: mm

z.B.: Ecophon Saga B Discreet oder Gleichwertiges

Format: 1200 x 600 x 25 mm

Angebotenes Erzeugnis: (.....)

L: S: EP: 0,00 m² PP:

39CO34C + Wandmontage 2400x600x25,direkt,Holzwole, Faserbreite 1,5 mm

Akustikwandsystem einschließlich der dazugehörigen, systemgeeigneten Unterkonstruktion:

Abhängehöhe: mm

z.B.: Ecophon Saga B Discreet oder Gleichwertiges

Format: 2400 x 600 x 25 mm

Angebotenes Erzeugnis: (.....)

L: S: EP: 0,00 m² PP:

39CO35 + Akustikwandsystem mit einem Schallabsorptionsgrad $\alpha_w = 0,35$ gemäß EN ISO 11654. Akustikplatten aus Holzwole.

- Plattendicke: 25 mm
- Kantenausführung: B (gem. EN 13964); Holzwoolkante
- Demotierbarkeit: leicht demontierbar
- Oberfläche: bestehend aus Holzwole, Wasser und Zement, robuste Oberfläche
- Faserbreite: 1,0 mm
- Farbe: Natural, ähnl. NCS S 2010-Y30R, Lichtreflexionsgrad: 55%
- schwer entflammbar, B-s1,d0 (gem. EN 13501-1)
- Wärmeleitfähigkeit: $\lambda = 0,1 \text{ W/m}\cdot\text{K}$ gemäß EN 12664
- Raumluftqualität: zertifiziert mit Eurofins Indoor Gold (IAC Gold), Französisches VOC-Label A+, Finnischen Emissionklassifizierung M1
- Absorptionsklasse: D (gem. EN ISO 11654, $\alpha_w = 0,35$)
- Ökologischer Fußabdruck: 4,80 kg CO₂ äquivalent/m² (grauer Zement), 6,41 kg CO₂ äquivalent/m² (weißes Zement)
- Feuchtebeständigkeit: Klasse C, relative Luftfeuchte von bis zu 95% und eine schwankende Temperatur von bis zu 30°C (EN 13964)
- Kreislaufwirtschaft: die Produkte werden aus FSC-zertifizierten Holz hergestellt
- Reinigung: Staubwischen und Staubsaugen

System-Unterkonstruktion

- leicht demontierbar
- ca. 14,5 kg/m² (Akustikplatte)

Montage

- Das System ist gem. Montageanleitung des Herstellers zu liefern und zu montieren. Die Platten werden auf die Unterkonstruktion verschraubt.

39CO35A + Wandmontage 600x600x25,direkt,Holzwole, Faserbreite 1,0 mm

Akustikwandsystem einschließlich der dazugehörigen, systemgeeigneten Unterkonstruktion:

Abhängehöhe: mm

z.B.: Ecophon Saga B Elegant oder Gleichwertiges

Format: 600 x 600 x 25 mm

Angebotenes Erzeugnis: (.....)

L: S: EP: 0,00 m² PP:

39CO35B + Wandmontage 1200x600x25,direkt,Holzwohle, Faserbreite 1,0 mm

Akustikwandsystem einschließlich der dazugehörigen, systemgeeigneten Unterkonstruktion:

Abhängehöhe: [] mm

z.B.: Ecophon Saga B Elegant oder Gleichwertiges

Format: 1200 x 600 x 25 mm

Angebotenes Erzeugnis: (.....)

L: S: EP: 0,00 m² PP:

39CO35C + Wandmontage 2400x600x25,direkt,Holzwohle, Faserbreite 1,0 mm

Akustikwandsystem einschließlich der dazugehörigen, systemgeeigneten Unterkonstruktion:

Abhängehöhe: [] mm

z.B.: Ecophon Saga B Elegant oder Gleichwertiges

Format: 2400 x 600 x 25 mm

Angebotenes Erzeugnis: (.....)

L: S: EP: 0,00 m² PP:

39CO36 + Akustikwandsystem mit einem Schallabsorptionsgrad $\alpha_w = 0,40$ gemäß EN ISO 11654. Akustikplatten aus Holzwohle.

- Plattendicke: 35 mm
- Kantenausführung: B (gem. EN 13964); Holzwohllkante
- Demotierbarkeit: leicht demontierbar
- Oberfläche: bestehend aus Holzwohle, Wasser und Zement, robuste Oberfläche
- Faserbreite: 2,5 mm
- Farbe: Natural, ähnl. NCS S 2010-Y30R, Lichtreflexionsgrad: 55%
- schwer entflammbar, B-s1,d0 (gem. EN 13501-1)
- Wärmeleitfähigkeit: $\lambda = 0,1 \text{ W/m}\cdot\text{K}$ gemäß EN 12664
- Raumluftqualität: zertifiziert mit Eurofins Indoor Gold (IAC Gold), Französisches VOC-Label A+, Finnischen Emissionklassifizierung M1
- Absorptionsklasse: D (gem. EN ISO 11654, $\alpha_w = 0,40$)
- Ökologischer Fußabdruck: 6,72 kg CO₂ äquivalent/m² (grauer Zement), 8,97 kg CO₂ äquivalent/m² (weißes Zement)
- Feuchtebeständigkeit: Klasse C, relative Luftfeuchte von bis zu 95% und eine schwankende Temperatur von bis zu 30°C (EN 13964)
- Kreislaufwirtschaft: die Produkte werden aus FSC-zertifizierten Holz hergestellt
- Reinigung: Staubwischen und Staubsaugen

System-Unterkonstruktion

- leicht demontierbar
- ca. 15,5 kg/m² (Akustikplatte)

Montage

- Das System ist gem. Montageanleitung des Herstellers zu liefern und zu montieren. Die Platten werden auf die Unterkonstruktion verschraubt.

39CO36A + Wandmontage 600x600x35,direkt,Holzwohle, Faserbreite 2,5 mm

Akustikwandsystem einschließlich der dazugehörigen, systemgeeigneten Unterkonstruktion:

Abhängehöhe: mm

z.B.: Ecophon Saga B Normal oder Gleichwertiges

Format: 600 x 600 x 35 mm

Angebotenes Erzeugnis: (.....)

L: S: EP: 0,00 m² PP:

39CO36B + Wandmontage 1200x600x35,direkt,Holzwohle, Faserbreite 2,5 mm

Akustikwandsystem einschließlich der dazugehörigen, systemgeeigneten Unterkonstruktion:

Abhängehöhe: mm

z.B.: Ecophon Saga B Normal oder Gleichwertiges

Format: 1200 x 600 x 35 mm

Angebotenes Erzeugnis: (.....)

L: S: EP: 0,00 m² PP:

39CO36C + Wandmontage 2400x600x35,direkt,Holzwohle, Faserbreite 2,5 mm

Akustikwandsystem einschließlich der dazugehörigen, systemgeeigneten Unterkonstruktion:

Abhängehöhe: mm

z.B.: Ecophon Saga B Normal oder Gleichwertiges

Format: 2400 x 600 x 35 mm

Angebotenes Erzeugnis: (.....)

L: S: EP: 0,00 m² PP:

39CO37 + Akustikwandsystem mit einem Schallabsorptionsgrad $\alpha_w = 0,40$ gemäß EN ISO 11654. Akustikplatten aus Holzwohle.

- Plattendicke: 35 mm
- Kantenausführung: B (gem. EN 13964); Holzwohlkante
- Demotierbarkeit: leicht demontierbar
- Oberfläche: bestehend aus Holzwohle, Wasser und Zement, robuste Oberfläche
- Faserbreite: 1,5 mm
- Farbe: Natural, ähnl. NCS S 2010-Y30R, Lichtreflexionsgrad: 55%
- schwer entflammbar, B-s1,d0 (gem. EN 13501-1)
- Wärmeleitfähigkeit: $\lambda = 0,1$ W/m·K gemäß EN 12664
- Raumluftqualität: zertifiziert mit Eurofins Indoor Gold (IAC Gold), Französisches VOC-Label A+, Finnischen Emissionklassifizierung M1
- Absorptionsklasse: D (gem. EN ISO 11654, $\alpha_w = 0,40$)
- Ökologischer Fußabdruck: 6,72 kg CO₂ äquivalent/m² (grauer Zement), 8,97 kg CO₂ äquivalent/m² (weißes Zement)
- Feuchtebeständigkeit: Klasse C, relative Luftfeuchte von bis zu 95% und eine schwankende Temperatur von bis zu 30°C (EN 13964)
- Kreislaufwirtschaft: die Produkte werden aus FSC-zertifizierten Holz hergestellt
- Reinigung: Staubwischen und Staubsaugen

System-Unterkonstruktion

- leicht demontierbar
- ca. 16 kg/m² (Akustikplatte)

Montage

- Das System ist gem. Montageanleitung des Herstellers zu liefern und zu montieren. Die Platten werden auf die Unterkonstruktion verschraubt.

39CO37A + Wandmontage 600x600x35,direkt,Holzwohle, Faserbreite 1,5 mm

Akustikwandsystem einschließlich der dazugehörigen, systemgeeigneten Unterkonstruktion:

Abhängehöhe: mm

z.B.: Ecophon Saga B Discreet oder Gleichwertiges

Format: 600 x 600 x 35 mm

Angebotenes Erzeugnis: ()

L: S: EP: 0,00 m² PP:

39CO37B + Wandmontage 1200x600x35,direkt,Holzwohle, Faserbreite 1,5 mm

Akustikwandsystem einschließlich der dazugehörigen, systemgeeigneten Unterkonstruktion:

Abhängehöhe: mm

z.B.: Ecophon Saga B Discreet oder Gleichwertiges

Format: 1200 x 600 x 35 mm

Angebotenes Erzeugnis: ()

L: S: EP: 0,00 m² PP:

39CO37C + Wandmontage 2400x600x35,direkt,Holzwohle, Faserbreite 1,5 mm

Akustikwandsystem einschließlich der dazugehörigen, systemgeeigneten Unterkonstruktion:

Abhängehöhe: mm

z.B.: Ecophon Saga B Discreet oder Gleichwertiges

Format: 2400 x 600 x 35 mm

Angebotenes Erzeugnis: ()

L: S: EP: 0,00 m² PP:

39CO38 + Akustikwandsystem mit einem Schallabsorptionsgrad $\alpha_w = 0,35$ gemäß EN ISO 11654. Akustikplatten aus Holzwohle.

- Plattendicke: 35 mm
- Kantenausführung: B (gem. EN 13964); Holzwohllkante
- Demotierbarkeit: leicht demontierbar
- Oberfläche: bestehend aus Holzwohle, Wasser und Zement, robuste Oberfläche
- Faserbreite: 1,0 mm
- Farbe: Natural, ähnl. NCS S 2010-Y30R, Lichtreflexionsgrad: 55%
- schwer entflammbar, B-s1,d0 (gem. EN 13501-1)
- Wärmeleitfähigkeit: $\lambda = 0,1$ W/m·K gemäß EN 12664
- Raumluftqualität: zertifiziert mit Eurofins Indoor Gold (IAC Gold), Französisches VOC-Label A+, Finnischen Emissionklassifizierung M1
- Absorptionsklasse: D (gem. EN ISO 11654, $\alpha_w = 0,35$)
- Ökologischer Fußabdruck: 6,72 kg CO₂ äquivalent/m² (grauer Zement), 8,97 kg CO₂

äquivalent/m² (weißes Zement)

- Feuchtebeständigkeit: Klasse C, relative Luftfeuchte von bis zu 95% und eine schwankende Temperatur von bis zu 30°C (EN 13964)
- Kreislaufwirtschaft: die Produkte werden aus FSC-zertifizierten Holz hergestellt
- Reinigung: Staubwischen und Staubsaugen

System-Unterkonstruktion

- leicht demontierbar
- ca. 16,5 kg/m² (Akustikplatte)

Montage

- Das System ist gem. Montageanleitung des Herstellers zu liefern und zu montieren. Die Platten werden auf die Unterkonstruktion verschraubt.

39CO38A + Wandmontage 600x600x35,direkt,Holzwohle, Faserbreite 1,0 mm

Akustikwandsystem einschließlich der dazugehörigen, systemgeeigneten Unterkonstruktion:

Abhängehöhe: mm

z.B.: Ecophon Saga B Elegant oder Gleichwertiges

Format: 600 x 600 x 35 mm

Angebotenes Erzeugnis: (.....)

L: S: EP: 0,00 m² PP:

39CO38B + Wandmontage 1200x600x35,direkt,Holzwohle, Faserbreite 1,0 mm

Akustikwandsystem einschließlich der dazugehörigen, systemgeeigneten Unterkonstruktion:

Abhängehöhe: mm

z.B.: Ecophon Saga B Elegant oder Gleichwertiges

Format: 1200 x 600 x 35 mm

Angebotenes Erzeugnis: (.....)

L: S: EP: 0,00 m² PP:

39CO38C + Wandmontage 2400x600x35,direkt,Holzwohle, Faserbreite 1,0 mm

Akustikwandsystem einschließlich der dazugehörigen, systemgeeigneten Unterkonstruktion:

Abhängehöhe: mm

z.B.: Ecophon Saga B Elegant oder Gleichwertiges

Format: 2400 x 600 x 35 mm

Angebotenes Erzeugnis: (.....)

L: S: EP: 0,00 m² PP:

39CO39 + Akustikwandsystem mit einem Schallabsorptionsgrad $\alpha_w = 0,60$ gemäß EN ISO 11654. Akustikplatten aus Holzwohle.

- Plattendicke: 50 mm
- Kantenausführung: B (gem. EN 13964); Holzwohllkante
- Demotierbarkeit: leicht demontierbar
- Oberfläche: bestehend aus Holzwohle, Wasser und Zement, robuste Oberfläche
- Faserbreite: 2,5 mm
- Farbe: Natural, ähnl. NCS S 2010-Y30R, Lichtreflexionsgrad: 55%

- schwer entflammbar, B-s1,d0 (gem. EN 13501-1)
- Wärmeleitfähigkeit: $\lambda = 0,1 \text{ W/m}\cdot\text{K}$ gemäß EN 12664
- Raumluftqualität: zertifiziert mit Eurofins Indoor Gold (IAC Gold), Französisches VOC-Label A+, Finnischen Emissionklassifizierung M1
- Absorptionsklasse: C (gem. EN ISO 11654, $\alpha_w = 0,60$)
- Ökologischer Fußabdruck: $9,60 \text{ kg CO}_2 \text{ äquivalent/m}^2$ (grauer Zement), $12,81 \text{ kg CO}_2 \text{ äquivalent/m}^2$ (weißes Zement)
- Feuchtebeständigkeit: Klasse C, relative Luftfeuchte von bis zu 95% und eine schwankende Temperatur von bis zu 30°C (EN 13964)
- Kreislaufwirtschaft: die Produkte werden aus FSC-zertifizierten Holz hergestellt
- Reinigung: Staubwischen und Staubsaugen

System-Unterkonstruktion

- leicht demontierbar
- ca. 19 kg/m^2 (Akustikplatte)

Montage

- Das System ist gem. Montageanleitung des Herstellers zu liefern und zu montieren. Die Platten werden auf die Unterkonstruktion verschraubt.

39CO39A + Wandmontage 600x600x50,direkt,Holzwohle, Faserbreite 2,5 mm

Akustikwandsystem einschließlich der dazugehörigen, systemgeeigneten Unterkonstruktion:

Abhängehöhe: mm

z.B.: Ecophon Saga B Normal oder Gleichwertiges

Format: 600 x 600 x 50 mm

Angebotenes Erzeugnis: ()

L: S: EP: 0,00 m² PP:

39CO39B + Wandmontage 1200x600x50,direkt,Holzwohle, Faserbreite 2,5 mm

Akustikwandsystem einschließlich der dazugehörigen, systemgeeigneten Unterkonstruktion:

Abhängehöhe: mm

z.B.: Ecophon Saga B Normal oder Gleichwertiges

Format: 1200 x 600 x 50 mm

Angebotenes Erzeugnis: ()

L: S: EP: 0,00 m² PP:

39CO39C + Wandmontage 2400x600x50,direkt,Holzwohle, Faserbreite 2,5 mm

Akustikwandsystem einschließlich der dazugehörigen, systemgeeigneten Unterkonstruktion:

Abhängehöhe: mm

z.B.: Ecophon Saga B Normal oder Gleichwertiges

Format: 2400 x 600 x 50 mm

Angebotenes Erzeugnis: ()

L: S: EP: 0,00 m² PP:

- 39CO40 + Akustikdeckensystem als Rasterdecke mit einem Schallabsorptionsgrad $\alpha_w = 0,45$ gemäß EN ISO 11654 bei 200 mm totaler Konstruktionshöhe. Akustikplatten aus Holzwolle. Alle Elemente sind einzeln aushebbar.
- Plattendicke: 35 mm
 - Kantenausführung: D (gem. EN 13964); Holzwoollkante
 - Demotierbarkeit: leicht demontierbar
 - Oberfläche: bestehend aus Holzwolle, Wasser und Zement, robuste Oberfläche
 - Faserbreite: 2,5 mm
 - Farbe: Natural, ähnl. NCS S 2010-Y30R, Lichtreflexionsgrad: 55%
 - schwer entflammbar, B-s1,d0 (gem. EN 13501-1)
 - Wärmeleitfähigkeit: $\lambda = 0,1 \text{ W/m}\cdot\text{K}$ gemäß EN 12664
 - Raumluftqualität: zertifiziert mit Eurofins Indoor Gold (IAC Gold), Französisches VOC-Label A+, Finnischen Emissionsklassifizierung M1
 - Absorptionsklasse: D (gem. EN ISO 11654, $\alpha_w = 0,45$)
 - Ökologischer Fußabdruck: 6,72 kg CO₂ äquivalent/m² (grauer Zement), 8,97 kg CO₂ äquivalent/m² (weißes Zement)
 - Feuchtebeständigkeit: Klasse C, relative Luftfeuchte von bis zu 95% und eine schwankende Temperatur von bis zu 30°C (EN 13964)
 - Kreislaufwirtschaft: die Produkte werden aus FSC-zertifizierten Holz hergestellt
 - Reinigung: Staubwischen und Staubsaugen

System-Unterkonstruktion

- leicht demontierbar
- verzinkte Stahlblechprofile für trockene Umgebungen in Korrosionsschutzklasse C1 nach EN 12944-2 und Brandverhalten A1 gem. EN 13501-1
- sichtseitig weiß Glanzgrad 20 (ähnl. NCS S0500-N bzw, RAL9003)
- ca. 18 kg/m² (UK + Akustikplatte)

Montage

- Das System ist gem. Montageanleitung des Herstellers zu liefern und zu montieren.

39CO40A + Abgh.Akustikd.600x600x35, HW, Faserbr.2,5 mm, verdeckte UK

Akustikdeckensystem einschließlich der dazugehörigen, systemgeeigneten Unterkonstruktion:

Abhängehöhe: mm

z.B.: Ecophon Saga D Normal oder Gleichwertiges

Format: 600 x 600 x 35 mm

Angebotenes Erzeugnis: ()

L: S: EP: 0,00 m² PP:

39CO40B + Abgh.Akustikd.1200x600x35, HW, Faserbr.2,5 mm, verdeckte UK

Akustikdeckensystem einschließlich der dazugehörigen, systemgeeigneten Unterkonstruktion:

Abhängehöhe: mm

z.B.: Ecophon Saga D Normal oder Gleichwertiges

Format: 1200 x 600 x 35 mm

Angebotenes Erzeugnis: ()

L: S: EP: 0,00 m² PP:

- 39CO41 + Akustikdeckensystem als Rasterdecke mit einem Schallabsorptionsgrad $\alpha_w = 0,50$ gemäß EN ISO 11654 bei 200 mm totaler Konstruktionshöhe. Akustikplatten aus Holzwolle. Alle Elemente sind einzeln aushebbar.

- Plattendicke: 35 mm

- Kantenausführung: D (gem. EN 13964); Holzwoollkante
- Demotierbarkeit: leicht demontierbar
- Oberfläche: bestehend aus Holzwolle, Wasser und Zement, robuste Oberfläche
- Faserbreite: 1,5 mm
- Farbe: Natural, ähnl. NCS S 2010-Y30R, Lichtreflexionsgrad: 55%
- schwer entflammbar, B-s1,d0 (gem. EN 13501-1)
- Wärmeleitfähigkeit: $\lambda = 0,1 \text{ W/m}\cdot\text{K}$ gemäß EN 12664
- Raumluftqualität: zertifiziert mit Eurofins Indoor Gold (IAC Gold), Französisches VOC-Label A+, Finnischen Emissionklassifizierung M1
- Absorptionsklasse: D (gem. EN ISO 11654, $\alpha_w = 0,50$)
- Ökologischer Fußabdruck: 6,72 kg CO₂ äquivalent/m² (grauer Zement), 8,97 kg CO₂ äquivalent/m² (weißes Zement)
- Feuchtebeständigkeit: Klasse C, relative Luftfeuchte von bis zu 95% und eine schwankende Temperatur von bis zu 30°C (EN 13964)
- Kreislaufwirtschaft: die Produkte werden aus FSC-zertifiziertem Holz hergestellt
- Reinigung: Staubwischen und Staubsaugen

System-Unterkonstruktion

- leicht demontierbar
- verzinkte Stahlblechprofile für trockene Umgebungen in Korrosionsschutzklasse C1 nach EN 12944-2 und Brandverhalten A1 gem. EN 13501-1
- sichtseitig weiß Glanzgrad 20 (ähnl. NCS S0500-N bzw, RAL9003)
- ca. 18 kg/m² (UK + Akustikplatte)

Montage

- Das System ist gem. Montageanleitung des Herstellers zu liefern und zu montieren.

39CO41A + Abgh.Akustikd.600x600x35, HW, Faserbr.1,5 mm, verdeckte UK

Akustikdeckensystem einschließlich der dazugehörigen, systemgeeigneten Unterkonstruktion:

Abhängehöhe: mm

z.B.: Ecophon Saga D Discreet oder Gleichwertiges

Format: 600 x 600 x 35 mm

Angebotenes Erzeugnis: (.....)

L: S: EP: 0,00 m² PP:

39CO41B + Abgh.Akustikd.1200x600x35, HW, Faserbr.1,5 mm, verdeckte UK

Akustikdeckensystem einschließlich der dazugehörigen, systemgeeigneten Unterkonstruktion:

Abhängehöhe: mm

z.B.: Ecophon Saga D Discreet oder Gleichwertiges

Format: 1200 x 600 x 35 mm

Angebotenes Erzeugnis: (.....)

L: S: EP: 0,00 m² PP:

39CO42 + Akustikdeckensystem als Rasterdecke mit einem Schallabsorptionsgrad $\alpha_w = 0,50$ gemäß EN ISO 11654 bei 200 mm totaler Konstruktionshöhe. Akustikplatten aus Holzwolle. Alle Elemente sind einzeln aushebbar.

- Plattendicke: 35 mm
- Kantenausführung: D (gem. EN 13964); Holzwoollkante
- Demotierbarkeit: leicht demontierbar
- Oberfläche: bestehend aus Holzwolle, Wasser und Zement, robuste Oberfläche
- Faserbreite: 1,0 mm

- Farbe: Natural, ähnl. NCS S 2010-Y30R, Lichtreflexionsgrad: 55%
- schwer entflammbar, B-s1,d0 (gem. EN 13501-1)
- Wärmeleitfähigkeit: $\lambda = 0,1 \text{ W/m}\cdot\text{K}$ gemäß EN 12664
- Raumluftqualität: zertifiziert mit Eurofins Indoor Gold (IAC Gold), Französisches VOC-Label A+, Finnischen Emissionklassifizierung M1
- Absorptionsklasse: D (gem. EN ISO 11654, $\alpha_w = 0,50$)
- Ökologischer Fußabdruck: $6,72 \text{ kg CO}_2 \text{ äquivalent/m}^2$ (grauer Zement), $8,97 \text{ kg CO}_2 \text{ äquivalent/m}^2$ (weißes Zement)
- Feuchtebeständigkeit: Klasse C, relative Luftfeuchte von bis zu 95% und eine schwankende Temperatur von bis zu 30°C (EN 13964)
- Kreislaufwirtschaft: die Produkte werden aus FSC-zertifizierten Holz hergestellt
- Reinigung: Staubwischen und Staubsaugen

System-Unterkonstruktion

- leicht demontierbar
- verzinkte Stahlblechprofile für trockene Umgebungen in Korrosionsschutzklasse C1 nach EN 12944-2 und Brandverhalten A1 gem. EN 13501-1
- sichtseitig weiß Glanzgrad 20 (ähnl. NCS S0500-N bzw, RAL9003)
- ca. 18 kg/m^2 (UK + Akustikplatte)

Montage

- Das System ist gem. Montageanleitung des Herstellers zu liefern und zu montieren.

39CO42A + Abgh.Akustikd.600x600x35, HW, Faserbr.1,0 mm, verdeckte UK

Akustikdeckensystem einschließlich der dazugehörigen, systemgeeigneten Unterkonstruktion:

Abhängehöhe: mm

z.B.: Ecophon Saga D Elegant oder Gleichwertiges

Format: 600 x 600 x 35 mm

Angebotenes Erzeugnis: (.....)

L: S: EP: 0,00 m² PP:

39CO42B + Abgh.Akustikd.1200x600x35, HW, Faserbr.1,0 mm, verdeckte UK

Akustikdeckensystem einschließlich der dazugehörigen, systemgeeigneten Unterkonstruktion:

Abhängehöhe: mm

z.B.: Ecophon Saga D Elegant oder Gleichwertiges

Format: 1200 x 600 x 35 mm

Angebotenes Erzeugnis: (.....)

L: S: EP: 0,00 m² PP:

39CO43 + Akustikdeckensystem als Rasterdecke mit einem Schallabsorptionsgrad $\alpha_w = 0,45$ gemäß EN ISO 11654 bei 200 mm totaler Konstruktionshöhe. Akustikplatten aus Holzwolle. Alle Elemente sind einzeln aushebbar.

- Plattendicke: 25 mm
- Kantenausführung: E (gem. EN 13964); Holzwollkante
- Demotierbarkeit: leicht demontierbar
- Oberfläche: bestehend aus Holzwolle, Wasser und Zement, robuste Oberfläche
- Faserbreite: 2,5 mm
- Farbe: Natural, ähnl. NCS S 2010-Y30R, Lichtreflexionsgrad: 55%
- schwer entflammbar, B-s1,d0 (gem. EN 13501-1)
- Wärmeleitfähigkeit: $\lambda = 0,1 \text{ W/m}\cdot\text{K}$ gemäß EN 12664
- Raumluftqualität: zertifiziert mit Eurofins Indoor Gold (IAC Gold), Französisches

- VOC-Label A+, Finnischen Emissionklassifizierung M1
- Absorptionsklasse: D (gem. EN ISO 11654, $aw = 0,45$)
- Ökologischer Fußabdruck: 4,80 kg CO₂ äquivalent/m² (grauer Zement), 6,41 kg CO₂ äquivalent/m² (weißes Zement)
- Feuchtebeständigkeit: Klasse C, relative Luftfeuchte von bis zu 95% und eine schwankende Temperatur von bis zu 30°C (EN 13964)
- Kreislaufwirtschaft: die Produkte werden aus FSC-zertifizierten Holz hergestellt
- Reinigung: Staubwischen und Staubsaugen

System-Unterkonstruktion

- leicht demontierbar
- verzinkte Stahlblechprofile für trockene Umgebungen in Korrosionsschutzklasse C1 nach EN 12944-2 und Brandverhalten A1 gem. EN 13501-1
- sichtseitig weiß Glanzgrad 20 (ähnl. NCS S0500-N bzw, RAL9003)
- ca. 16 kg/m² (UK + Akustikplatte)

Montage

- Das System ist gem. Montageanleitung des Herstellers als Einlege-System zu liefern und zu montieren.

39CO43A + Abgh.Akustikd.600x600x25, HW, VT, Faserbreite 2,5 mm

Akustikdeckensystem einschließlich der dazugehörigen, systemgeeigneten Unterkonstruktion:

Abhängehöhe: mm

z.B.: Ecophon Saga E Normal oder Gleichwertiges

Format: 600 x 600 x 25 mm

Angebotenes Erzeugnis: (.....)

L: S: EP: 0,00 m² PP:

39CO43B + Abgh.Akustikd.1200x600x25, HW, VT, Faserbreite 2,5 mm

Akustikdeckensystem einschließlich der dazugehörigen, systemgeeigneten Unterkonstruktion:

Abhängehöhe: mm

z.B.: Ecophon Saga E Normal oder Gleichwertiges

Format: 1200 x 600 x 25 mm

Angebotenes Erzeugnis: (.....)

L: S: EP: 0,00 m² PP:

39CO44 + Akustikdeckensystem als Rasterdecke mit einem Schallabsorptionsgrad $aw = 0,45$ gemäß EN ISO 11654 bei 200 mm totaler Konstruktionshöhe. Akustikplatten aus Holzwolle. Alle Elemente sind einzeln aushebbar.

- Plattendicke: 25 mm
- Kantenausführung: E (gem. EN 13964); Holzwoollkante
- Demotierbarkeit: leicht demontierbar
- Oberfläche: bestehend aus Holzwolle, Wasser und Zement, robuste Oberfläche
- Faserbreite: 1,5 mm
- Farbe: Natural, ähnl. NCS S 2010-Y30R, Lichtreflexionsgrad: 55%
- schwer entflammbar, B-s1,d0 (gem. EN 13501-1)
- Wärmeleitfähigkeit: $\lambda = 0,1$ W/m·K gemäß EN 12664
- Raumluftqualität: zertifiziert mit Eurofins Indoor Gold (IAC Gold), Französisches VOC-Label A+, Finnischen Emissionklassifizierung M1
- Absorptionsklasse: D (gem. EN ISO 11654, $aw = 0,45$)
- Ökologischer Fußabdruck: 4,80 kg CO₂ äquivalent/m² (grauer Zement), 6,41 kg CO₂

- äquivalent/m² (weißes Zement)
- Feuchtebeständigkeit: Klasse C, relative Luftfeuchte von bis zu 95% und eine schwankende Temperatur von bis zu 30°C (EN 13964)
- Kreislaufwirtschaft: die Produkte werden aus FSC-zertifizierten Holz hergestellt
- Reinigung: Staubwischen und Staubsaugen

System-Unterkonstruktion

- leicht demontierbar
- verzinkte Stahlblechprofile für trockene Umgebungen in Korrosionsschutzklasse C1 nach EN 12944-2 und Brandverhalten A1 gem. EN 13501-1
- sichtseitig weiß Glanzgrad 20 (ähnl. NCS S0500-N bzw, RAL9003)
- ca. 16 kg/m² (UK + Akustikplatte)

Montage

- Das System ist gem. Montageanleitung des Herstellers als Einlege-System zu liefern und zu montieren.

39CO44A + Abgh.Akustikd.600x600x25, HW, VT, Faserbreite 1,5 mm

Akustikdeckensystem einschließlich der dazugehörigen, systemgeeigneten Unterkonstruktion:

Abhängehöhe: mm

z.B.: Ecophon Saga E Discreet oder Gleichwertiges

Format: 600 x 600 x 25 mm

Angebotenes Erzeugnis: (.....)

L: S: EP: 0,00 m² PP:

39CO44B + Abgh.Akustikd.1200x600x25, HW, VT, Faserbreite 1,5 mm

Akustikdeckensystem einschließlich der dazugehörigen, systemgeeigneten Unterkonstruktion:

Abhängehöhe: mm

z.B.: Ecophon Saga E Discreet oder Gleichwertiges

Format: 1200 x 600 x 25 mm

Angebotenes Erzeugnis: (.....)

L: S: EP: 0,00 m² PP:

39CO45 + Akustikdeckensystem als Rasterdecke mit einem Schallabsorptionsgrad $\alpha_w = 0,50$ gemäß EN ISO 11654 bei 200 mm totaler Konstruktionshöhe. Akustikplatten aus Holzwolle. Alle Elemente sind einzeln aushebbar.

- Plattendicke: 25 mm
- Kantenausführung: E (gem. EN 13964); Holzwoollkante
- Demotierbarkeit: leicht demontierbar
- Oberfläche: bestehend aus Holzwolle, Wasser und Zement, robuste Oberfläche
- Faserbreite: 1,0 mm
- Farbe: Natural, ähnl. NCS S 2010-Y30R, Lichtreflexionsgrad: 55%
- schwer entflammbar, B-s1,d0 (gem. EN 13501-1)
- Wärmeleitfähigkeit: $\lambda = 0,1 \text{ W/m}\cdot\text{K}$ gemäß EN 12664
- Raumluftqualität: zertifiziert mit Eurofins Indoor Gold (IAC Gold), Französisches VOC-Label A+, Finnischen Emissionklassifizierung M1
- Absorptionsklasse: D (gem. EN ISO 11654, $\alpha_w = 0,50$)
- Ökologischer Fußabdruck: 4,80 kg CO₂ äquivalent/m² (grauer Zement), 6,41 kg CO₂ äquivalent/m² (weißes Zement)
- Feuchtebeständigkeit: Klasse C, relative Luftfeuchte von bis zu 95% und eine schwankende Temperatur von bis zu 30°C (EN 13964)

- Kreislaufwirtschaft: die Produkte werden aus FSC-zertifizierten Holz hergestellt
- Reinigung: Staubwischen und Staubsaugen

System-Unterkonstruktion

- leicht demontierbar
- verzinkte Stahlblechprofile für trockene Umgebungen in Korrosionsschutzklasse C1 nach EN 12944-2 und Brandverhalten A1 gem. EN 13501-1
- sichtseitig weiß Glanzgrad 20 (ähnl. NCS S0500-N bzw, RAL9003)
- ca. 16 kg/m² (UK + Akustikplatte)

Montage

- Das System ist gem. Montageanleitung des Herstellers als Einlege-System zu liefern und zu montieren.

39CO45A + Abgh.Akustikd.600x600x25, HW, VT, Faserbreite 1,0 mm

Akustikdeckensystem einschließlich der dazugehörigen, systemgeeigneten Unterkonstruktion:

Abhängehöhe: mm

z.B.: Ecophon Saga E Elegant oder Gleichwertiges

Format: 600 x 600 x 25 mm

Angebotenes Erzeugnis: (.....)

L: S: EP: 0,00 m² PP:

39CO45B + Abgh.Akustikd.1200x600x25, HW, VT, Faserbreite 1,0 mm

Akustikdeckensystem einschließlich der dazugehörigen, systemgeeigneten Unterkonstruktion:

Abhängehöhe: mm

z.B.: Ecophon Saga E Elegant oder Gleichwertiges

Format: 1200 x 600 x 25 mm

Angebotenes Erzeugnis: (.....)

L: S: EP: 0,00 m² PP:

39CO46 + Akustikdeckensystem als Rasterdecke mit einem Schallabsorptionsgrad $\alpha_w = 0,45$ gemäß EN ISO 11654 bei 200 mm totaler Konstruktionshöhe. Akustikplatten aus Holzwole. Alle Elemente sind einzeln aushebbar.

- Plattendicke: 35 mm
- Kantenausführung: E (gem. EN 13964); Holzwoolkante
- Demotierbarkeit: leicht demontierbar
- Oberfläche: bestehend aus Holzwole, Wasser und Zement, robuste Oberfläche
- Faserbreite: 2,5 mm
- Farbe: Natural, ähnl. NCS S 2010-Y30R, Lichtreflexionsgrad: 55%
- schwer entflammbar, B-s1,d0 (gem. EN 13501-1)
- Wärmeleitfähigkeit: $\lambda = 0,1 \text{ W/m}\cdot\text{K}$ gemäß EN 12664
- Raumluftqualität: zertifiziert mit Eurofins Indoor Gold (IAC Gold), Französisches VOC-Label A+, Finnischen Emissionklassifizierung M1
- Absorptionsklasse: D (gem. EN ISO 11654, $\alpha_w = 0,45$)
- Ökologischer Fußabdruck: 6,72 kg CO₂ äquivalent/m² (grauer Zement), 8,97 kg CO₂ äquivalent/m² (weißes Zement)
- Feuchtebeständigkeit: Klasse C, relative Luftfeuchte von bis zu 95% und eine schwankende Temperatur von bis zu 30°C (EN 13964)
- Kreislaufwirtschaft: die Produkte werden aus FSC-zertifizierten Holz hergestellt
- Reinigung: Staubwischen und Staubsaugen

System-Unterkonstruktion

- leicht demontierbar
- verzinkte Stahlblechprofile für trockene Umgebungen in Korrosionsschutzklasse C1 nach EN 12944-2 und Brandverhalten A1 gem. EN 13501-1
- sichtseitig weiß Glanzgrad 20 (ähnl. NCS S0500-N bzw, RAL9003)
- ca. 18 kg/m² (UK + Akustikplatte)

Montage

- Das System ist gem. Montageanleitung des Herstellers als Einlege-System zu liefern und zu montieren.

39CO46A + Abgh.Akustikd.600x600x35, HW, VT, Faserbreite 2,5 mm

Akustikdeckensystem einschließlich der dazugehörigen, systemgeeigneten Unterkonstruktion:

Abhängehöhe: mm

z.B.: Ecophon Saga E Normal oder Gleichwertiges

Format: 600 x 600 x 35 mm

Angebotenes Erzeugnis: (.....)

L: S: EP: 0,00 m² PP:

39CO46B + Abgh.Akustikd.1200x600x35, HW, VT, Faserbreite 2,5 mm

Akustikdeckensystem einschließlich der dazugehörigen, systemgeeigneten Unterkonstruktion:

Abhängehöhe: mm

z.B.: Ecophon Saga E Normal oder Gleichwertiges

Format: 1200 x 600 x 35 mm

Angebotenes Erzeugnis: (.....)

L: S: EP: 0,00 m² PP:

39CO47 + Akustikdeckensystem als Rasterdecke mit einem Schallabsorptionsgrad $\alpha_w = 0,50$ gemäß EN ISO 11654 bei 200 mm totaler Konstruktionshöhe. Akustikplatten aus Holzwolle. Alle Elemente sind einzeln aushebbar.

- Plattendicke: 35 mm
- Kantenausführung: E (gem. EN 13964); Holzwoollkante
- Demotierbarkeit: leicht demontierbar
- Oberfläche: bestehend aus Holzwolle, Wasser und Zement, robuste Oberfläche
- Faserbreite: 1,5 mm
- Farbe: Natural, ähnl. NCS S 2010-Y30R, Lichtreflexionsgrad: 55%
- schwer entflammbar, B-s1,d0 (gem. EN 13501-1)
- Wärmeleitfähigkeit: $\lambda = 0,1$ W/m·K gemäß EN 12664
- Raumluftqualität: zertifiziert mit Eurofins Indoor Gold (IAC Gold), Französisches VOC-Label A+, Finnischen Emissionklassifizierung M1
- Absorptionsklasse: D (gem. EN ISO 11654, $\alpha_w = 0,50$)
- Ökologischer Fußabdruck: 6,72 kg CO₂ äquivalent/m² (grauer Zement), 8,97 kg CO₂ äquivalent/m² (weißes Zement)
- Feuchtebeständigkeit: Klasse C, relative Luftfeuchte von bis zu 95% und eine schwankende Temperatur von bis zu 30°C (EN 13964)
- Kreislaufwirtschaft: die Produkte werden aus FSC-zertifizierten Holz hergestellt
- Reinigung: Staubwischen und Staubsaugen

System-Unterkonstruktion

- leicht demontierbar
- verzinkte Stahlblechprofile für trockene Umgebungen in Korrosionsschutzklasse C1 nach EN 12944-2 und Brandverhalten A1 gem. EN 13501-1

- sichtseitig weiß Glanzgrad 20 (ähnl. NCS S0500-N bzw, RAL9003)
- ca. 18 kg/m² (UK + Akustikplatte)

Montage

- Das System ist gem. Montageanleitung des Herstellers als Einlege-System zu liefern und zu montieren.

39CO47A + Abgh.Akustikd.600x600x35, HW, VT, Faserbreite 1,5 mm

Akustikdeckensystem einschließlich der dazugehörigen, systemgeeigneten Unterkonstruktion:

Abhängehöhe: mm

z.B.: Ecophon Saga E Discreet oder Gleichwertiges

Format: 600 x 600 x 35 mm

Angebotenes Erzeugnis: ()

L: S: EP: 0,00 m² PP:

39CO47B + Abgh.Akustikd.1200x600x35, HW, VT, Faserbreite 1,5 mm

Akustikdeckensystem einschließlich der dazugehörigen, systemgeeigneten Unterkonstruktion:

Abhängehöhe: mm

z.B.: Ecophon Saga E Discreet oder Gleichwertiges

Format: 1200 x 600 x 35 mm

Angebotenes Erzeugnis: ()

L: S: EP: 0,00 m² PP:

39CO48 + Akustikdeckensystem als Rasterdecke mit einem Schallabsorptionsgrad $\alpha_w = 0,50$ gemäß EN ISO 11654 bei 200 mm totaler Konstruktionshöhe. Akustikplatten aus Holzwolle. Alle Elemente sind einzeln aushebbar.

- Plattendicke: 35 mm
- Kantenausführung: E (gem. EN 13964); Holzwoollkante
- Demontierbarkeit: leicht demontierbar
- Oberfläche: bestehend aus Holzwolle, Wasser und Zement, robuste Oberfläche
- Faserbreite: 1,0 mm
- Farbe: Natural, ähnl. NCS S 2010-Y30R, Lichtreflexionsgrad: 55%
- schwer entflammbar, B-s1,d0 (gem. EN 13501-1)
- Wärmeleitfähigkeit: $\lambda = 0,1$ W/m·K gemäß EN 12664
- Raumluftqualität: zertifiziert mit Eurofins Indoor Gold (IAC Gold), Französisches VOC-Label A+, Finnischen Emissionklassifizierung M1
- Absorptionsklasse: D (gem. EN ISO 11654, $\alpha_w = 0,50$)
- Ökologischer Fußabdruck: 6,72 kg CO₂ äquivalent/m² (grauer Zement), 8,97 kg CO₂ äquivalent/m² (weißes Zement)
- Feuchtebeständigkeit: Klasse C, relative Luftfeuchte von bis zu 95% und eine schwankende Temperatur von bis zu 30°C (EN 13964)
- Kreislaufwirtschaft: die Produkte werden aus FSC-zertifizierten Holz hergestellt
- Reinigung: Staubwischen und Staubsaugen

System-Unterkonstruktion

- leicht demontierbar
- verzinkte Stahlblechprofile für trockene Umgebungen in Korrosionsschutzklasse C1 nach EN 12944-2 und Brandverhalten A1 gem. EN 13501-1
- sichtseitig weiß Glanzgrad 20 (ähnl. NCS S0500-N bzw, RAL9003)
- ca. 18 kg/m² (UK + Akustikplatte)

Montage

- Das System ist gem. Montageanleitung des Herstellers als Einlege-System zu liefern und zu montieren.

39CO48A + Abgh.Akustikd.600x600x35, HW, VT, Faserbreite 1,0 mm

Akustikdeckensystem einschließlich der dazugehörigen, systemgeeigneten Unterkonstruktion:

Abhängehöhe: mm

z.B.: Ecophon Saga E Elegant oder Gleichwertiges

Format: 600 x 600 x 35 mm

Angebotenes Erzeugnis: ()

L: S: EP: 0,00 m² PP:

39CO48B + Abgh.Akustikd.1200x600x35, HW, VT, Faserbreite 1,0 mm

Akustikdeckensystem einschließlich der dazugehörigen, systemgeeigneten Unterkonstruktion:

Abhängehöhe: mm

z.B.: Ecophon Saga E Elegant oder Gleichwertiges

Format: 1200 x 600 x 35 mm

Angebotenes Erzeugnis: ()

L: S: EP: 0,00 m² PP:

39CO49 + Aufzahlung (Az) für das System SAGA

39CO49A + Az. für Ausführung in Farbe Weiß

Aufzahlung (Az) für Ausführung der Akustikdeckenplatten in der Farbe Weiß

L: S: EP: 0,00 m² PP:

39CO49B + Az. farbige Ausführung

Aufzahlung (Az) für die farbige Ausführung der Akustikdeckenplatten.

L: S: EP: 0,00 m² PP:

39CO49C + Az. Akustikwollauflage

Aufzahlung (Az) für die Auflage von Akustikwollplatten.

z.B.: Saga Acoustic 1200 x 600 x 40 oder Gleichwertig

Angebotenes Erzeugnis: ()

L: S: EP: 0,00 m² PP:

39CO49D + Az. auf Brandklasse A2

Aufzahlung (Az) für die Ausführung in A2-s1,d0.

L: S: EP: 0,00 m² PP:

39CP + Spanngewebesystem Clipso

Im folgenden sind das Liefern und der Einbau bzw. Montage von akustischen Spanngewebe beschrieben.

Es sind die Hersteller- und Verarbeitungsrichtlinien zu beachten.

Es sind die Einbau- und Montagerichtlinien zu beachten.

Anfallende Anschnitte sind in die Einheitspreise einzukalkulieren.

Zur Vermeidung von Verschmutzungen sind saubere helle Baumwollhandschuhe zu tragen.

Aufzahlungen/Zubehör:

Positionen für Aufzahlungen (Az) und Zubehör beschreiben Ergänzungen zu vorangegangenen Positionen (Leistungen) und werden nur aus dem System oder der Auswahl von Produkten des Herstellers der Grundposition angeboten bzw. ausgeführt,

39CP01 + Spanngewebesystem - Polyestergewebe, Deckenmontage

- Gesamtgewicht: Flächengewicht 245 g/m² ± 10% (ISO 2286-2)
- Oberfläche: matte, homogene und nahtlose Oberfläche
- Farbe Spanngewebe: Nach Wahl AG laut Herstellerwahl
- Farbe Rahmen: Nach Wahl AG laut Herstellerwahl
- Ökologischer Fußabdruck: 2,27 kg CO₂ equiv/m²
- Brandverhalten: schwer entflammbar, B-s1,d0 (EN 13501-1)
- Feuchtebeständigkeit: Dimensionsstabilität unter der Einwirkung von Feuchtigkeit gem. EN 14716 (appendix C): 0% (MD), 0% (CMD), Dimensionsstabilität unter der Einwirkung von Wärme gem. EN 12280-1 (30 min, 60°C): 0% (MD), 0% (CMD), Wasserdampftransmissionsrate gem. ISO 2528 (38°C, 90% RH): 1184 g/m²
- Schimmel- und Bakterienbeständigkeit: Klasse 0 - kein Wachstum von Mikroorganismen gemäß Verfahren A und C der Norm ISO 846
- Reinigung: Verwendung des Reinigungskits des Herstellers wird empfohlen. Alternativ können auch andere pH-neutrale Reinigungsmittel mit einem weichen Tuch verwendet werden. Voraussetzung: Diese wurden zuvor an einem Reststück oder einer nicht sichtbaren Stelle des Gewebes getestet.

Montage:

Das System ist gemäß der Montageanleitung des Herstellers zu montieren. Die Wahl des Befestigungsmittels sollte gemäß dem Untergrund erfolgen.

39CP01A + Spanngewebesystem Deckenmontage

Spanngewebesystem für Deckenmontage inkl. der erforderlichen Montageprofile

Format: individuelle Abmessung nach Vorgabe AG

Farbe: nach Wahl AG laut Herstellerwahl

Rahmen: nach Wahl AG laut Herstellerwahl

Fabrikat: Ecophon Clipso So Classic oder Gleichwertig

Angebotenes Erzeugnis: (.....)

L: S: EP: 0,00 m² PP:

39CP02 + Spanngewebesystem - Polyestergerewebe, Wandmontage

- Gesamtgewicht: Flächengewicht 245 g/m² ± 10% (ISO 2286-2)
- Oberfläche: matte, homogene und nahtlose Oberfläche
- Farbe Spanngewebe: Nach Wahl AG laut Herstellerwahl
- Farbe Rahmen: Nach Wahl AG laut Herstellerwahl
- Ökologischer Fußabdruck: 2,27 kg CO₂ equiv/m²
- Brandverhalten: schwer entflammbar, B-s1,d0 (EN 13501-1)
- Feuchtebeständigkeit: Dimensionsstabilität unter der Einwirkung von Feuchtigkeit gem. EN 14716 (appendix C): 0% (MD), 0% (CMD), Dimensionsstabilität unter der Einwirkung von Wärme gem. EN 12280-1 (30 min, 60°C): 0% (MD), 0% (CMD), Wasserdampftransmissionsrate gem. ISO 2528 (38°C, 90% RH): 1184 g/m²
- Schimmel- und Bakterienbeständigkeit: Klasse 0 - kein Wachstum von Mikroorganismen gemäß Verfahren A und C der Norm ISO 846
- Reinigung: Verwendung des Reinigungskits des Herstellers wird empfohlen. Alternativ können auch andere pH-neutrale Reinigungsmittel mit einem weichen Tuch verwendet werden. Voraussetzung: Diese wurden zuvor an einem Reststück oder einer nicht sichtbaren Stelle des Gewebes getestet.

Montage:

Das System ist gemäß der Montageanleitung des Herstellers zu montieren. Die Wahl des Befestigungsmittels sollte gemäß dem Untergrund erfolgen.

39CP02A + Spanngewebesystem Wandmontage

Spanngewebesystem für Wandmontage inkl. der erforderlichen Montageprofile

Format: individuelle Abmessung nach Vorgabe AG

Farbe: nach Wahl AG laut Herstellerwahl

Rahmen: nach Wahl AG laut Herstellerwahl

Fabrikat: Ecophon Clipso So Classic oder Gleichwertig

Angebotenes Erzeugnis: (.....)

L: S: EP: 0,00 m² PP:

39CP03 + Spanngewebesystem - mikroperforiertes Polyestergerewebe, 20 mm Glaswolle, Deckenmontage

- Gesamtgewicht: Flächengewicht 250 g/m² ± 10% (ISO 2286-2)
- Oberfläche: matte, homogene und nahtlose Oberfläche
- Farbe Spanngewebe: Nach Wahl AG laut Herstellerwahl
- Farbe Rahmen: Nach Wahl AG laut Herstellerwahl
- Ökologischer Fußabdruck: Spanngewebe 2,17 kg CO₂ equiv/m², Glaswolle 2,32 kg CO₂ equiv/m²
- Brandverhalten: schwer entflammbar, B-s1,d0 (EN 13501-1)
- Absorptionsklasse: C (gem. EN ISO 11654, $\alpha_w = 0,75$)
- Feuchtebeständigkeit: Dimensionsstabilität unter der Einwirkung von Feuchtigkeit gem. EN 14716 (appendix C): 0% (MD), 0% (CMD), Dimensionsstabilität unter der Einwirkung von Wärme gem. EN 12280-1 (30 min, 60°C): 0% (MD), 0% (CMD), Wasserdampftransmissionsrate gem. ISO 2528 (38°C, 90% RH): 1901 g/m² (495D), 2104

- g/m² (495AC)
- Schimmel- und Bakterienbeständigkeit: Klasse 0 - kein Wachstum von Mikroorganismen gemäß Verfahren A und C der Norm ISO 846
- Reinigung: Verwendung des Reinigungskits des Herstellers wird empfohlen. Alternativ können auch andere pH-neutrale Reinigungsmittel mit einem weichen Tuch verwendet werden. Voraussetzung: Diese wurden zuvor an einem Reststück oder einer nicht sichtbaren Stelle des Gewebes getestet.

Montage:

Das System ist gemäß der Montageanleitung des Herstellers zu montieren. Die Wahl des Befestigungsmittels sollte gemäß dem Untergrund erfolgen.

39CP03A + Spanngewebesystem Deckenmontage Akustik

Spanngewebesystem für Deckenmontage inkl. der erforderlichen Montageprofile

Format: individuelle Abmessung nach Vorgabe AG

Farbe: nach Wahl AG laut Herstellerauswahl

Rahmen: nach Wahl AG laut Herstellerauswahl

Fabrikat: Ecophon Clipso So Acoustic oder Gleichwertig

Angebotenes Erzeugnis: (.....)

L: S: EP: 0,00 m² PP:

39CP04 + Spanngewebesystem - mikroperforiertes Polyestergerewebe, 10 mm PET-Absorber, Wandmontage

- Gesamtgewicht: Flächengewicht 250 g/m² ± 10% (ISO 2286-2)
- Oberfläche: matte, homogene und nahtlose Oberfläche
- Farbe Spanngewebe: Nach Wahl AG laut Herstellerauswahl
- Farbe Rahmen: Nach Wahl AG laut Herstellerauswahl
- Ökologischer Fußabdruck: 4,32 kg CO² equiv/m²
- Brandverhalten: schwer entflammbar, B-s1,d0 (EN 13501-1)
- Absorptionsklasse: D (gem. EN ISO 11654, $\alpha_w = 0,50$)
- Feuchtebeständigkeit: Dimensionsstabilität unter der Einwirkung von Feuchtigkeit gem. EN 14716 (appendix C): 0% (MD), 0% (CMD), Dimensionsstabilität unter der Einwirkung von Wärme gem. EN 12280-1 (30 min, 60°C): 0% (MD), 0% (CMD), Wasserdampftransmissionsrate gem. ISO 2528 (38°C, 90% RH): 1901 g/m² (495D), 2104 g/m² (495AC)
- Schimmel- und Bakterienbeständigkeit: Klasse 0 - kein Wachstum von Mikroorganismen gemäß Verfahren A und C der Norm ISO 846
- Reinigung: Verwendung des Reinigungskits des Herstellers wird empfohlen. Alternativ können auch andere pH-neutrale Reinigungsmittel mit einem weichen Tuch verwendet werden. Voraussetzung: Diese wurden zuvor an einem Reststück oder einer nicht sichtbaren Stelle des Gewebes getestet.

Montage:

Das System ist gemäß der Montageanleitung des Herstellers zu montieren. Die Wahl des Befestigungsmittels sollte gemäß dem Untergrund erfolgen.

39CP04A + Spanngewebesystem Wandmontage Akustik

Spanngewebesystem für Wandmontage inkl. der erforderlichen Montageprofile

Format: individuelle Abmessung nach Vorgabe AG

Farbe: nach Wahl AG laut Herstellerwahl

Rahmen: nach Wahl AG laut Herstellerwahl

Fabrikat: Ecophon Clipso So Acoustic oder Gleichwertig

Angebotenes Erzeugnis: (.....)

L: S: EP: 0,00 m² PP:

39CP05 + Spanngewebesystem - mikroperforiertes Polyestergewebe mit antimikrobiellem Sanitized®-Schutz, 20 mm Glaswolle, Deckenmontage

- Gesamtgewicht: Flächengewicht 230 g/m² ± 10% (ISO 2286-2)
- Oberfläche: matte, homogene und nahtlose Oberfläche mit antimikrobiellem Sanitized®-Schutz
- Farbe Spanngewebe: Weiß, ähnl. NCS S 0601-G / RAL 9016, Lichtreflexion: 90
- Farbe Rahmen: Nach Wahl AG laut Herstellerwahl
- Ökologischer Fußabdruck: Spanngewebe 2,12 kg CO² equiv/m², Glaswolle 2,32 kg CO² equiv/m²
- Brandverhalten: schwer entflammbar, B-s1,d0 (EN 13501-1)
- Absorptionsklasse: B (gem. EN ISO 11654, $\alpha_w = 0,85$ bei 200 mm totaler Konstruktionshöhe und 20 mm Glaswolle)
- Feuchtebeständigkeit: Dimensionsstabilität unter der Einwirkung von Feuchtigkeit gem. EN 14716 (appendix C): 0% (MD), 0% (CMD), Dimensionsstabilität unter der Einwirkung von Wärme gem. EN 12280-1 (30 min, 60°C): 0% (MD), 0% (CMD), Wasserdampftransmissionsrate gem. ISO 2528 (38°C, 90% RH): 1084 g/m²
- Abriebbeständigkeit: 200 Scheuerzyklen (gem. ISO 11998)
- Chemikalienbeständigkeit: Ethanol (conc 70%), Virkon S (conc 1%), Isopropanol (conc 70%), AnioxSpray (conc 5%) und Sumabac D10 (conc 1%) gemäß ISO 11998
- Schimmel- und Bakterienbeständigkeit: Klasse 0 - kein Wachstum von Mikroorganismen gemäß Verfahren A und C der Norm ISO 846
- Reinraumklassifizierung: Reinraumklasse ISO 4 gem. ISO 14644, Mikrobiologische Klasse M1/area4 gem. NF S 90-351, Partikelemission CP(0,5) 5 gem. NF S 90-351
- Reinigung: Verwendung des Reinigungskits des Herstellers wird empfohlen. Alternativ können auch andere pH-neutrale Reinigungsmittel mit einem weichen Tuch verwendet werden. Voraussetzung: Diese wurden zuvor an einem Reststück oder einer nicht sichtbaren Stelle des Gewebes getestet.
- Erweiterte Reinigung: Dampfreinigung, Kompatibel mit UV-C-Desinfektion, BIFMA HCF 8.1-2019

Montage:

Das System ist gemäß der Montageanleitung des Herstellers zu montieren. Die Wahl des Befestigungsmittels sollte gemäß dem Untergrund erfolgen.

39CP05A + Spanngewebesystem Deckenmontage Akustik Antibakteriel

Spanngewebesystem für Deckenmontage inkl. der erforderlichen Montageprofile

Format: individuelle Abmessung nach Vorgabe AG

Farbe: nach Wahl AG laut Herstellerwahl

Rahmen: nach Wahl AG laut Herstellerwahl

Fabrikat: Ecophon Clipso So Acoustic Antibacteriel oder Gleichwertig

Angebotenes Erzeugnis: (.....)

L: S: EP: 0,00 m² PP:

39CP06 + Spangewebesystem - mikroperforiertes Polyestergewebe mit antimikrobiellem Sanitized®-Schutz, 20 mm Glaswolle, Deckenmontage

- Gesamtgewicht: Flächengewicht 230 g/m² ± 10% (ISO 2286-2)
- Oberfläche: matte, homogene und nahtlose Oberfläche mit antimikrobiellem Sanitized®-Schutz
- Farbe Spangewebe: Weiß, ähnl. NCS S 0601-G / RAL 9016, Lichtreflexion: 90
- Farbe Rahmen: Nach Wahl AG laut Herstellerauswahl
- Ökologischer Fußabdruck: Spangewebe 2,12 kg CO² equiv/m², Glaswolle 2,32 kg CO² equiv/m²
- Brandverhalten: schwer entflammbar, B-s1,d0 (EN 13501-1)
- Absorptionsklasse: B (gem. EN ISO 11654, $\alpha_w = 0,85$ bei 200 mm totaler Konstruktionshöhe und 20 mm Glaswolle)
- Feuchtebeständigkeit: Dimensionsstabilität unter der Einwirkung von Feuchtigkeit gem. EN 14716 (appendix C): 0% (MD), 0% (CMD), Dimensionsstabilität unter der Einwirkung von Wärme gem. EN 12280-1 (30 min, 60°C): 0% (MD), 0% (CMD), Wasserdampftransmissionsrate gem. ISO 2528 (38°C, 90% RH): 1084 g/m²
- Abriebbeständigkeit: 200 Scheuerzyklen (gem. ISO 11998)
- Chemikalienbeständigkeit: Ethanol (conc 70%), Virkon S (conc 1%), Isopropanol (conc 70%), AnioxSpray (conc 5%) und Sumabac D10 (conc 1%) gemäß ISO 11998
- Schimmel- und Bakterienbeständigkeit: Klasse 0 - kein Wachstum von Mikroorganismen gemäß Verfahren A und C der Norm ISO 846
- Reinraumklassifizierung: Reinraumklasse ISO 4 gem. ISO 14644, Mikrobiologische Klasse M1/area4 gem. NF S 90-351, Partikelemission CP(0,5) 5 gem. NF S 90-351
- Reinigung: Verwendung des Reinigungskits des Herstellers wird empfohlen. Alternativ können auch andere pH-neutrale Reinigungsmittel mit einem weichen Tuch verwendet werden. Voraussetzung: Diese wurden zuvor an einem Reststück oder einer nicht sichtbaren Stelle des Gewebes getestet.
- Erweiterte Reinigung: Dampfreinigung, Kompatibel mit UV-C-Desinfektion, BIFMA HCF 8.1-2019

Montage:

Das System ist gemäß der Montageanleitung des Herstellers zu montieren. Die Wahl des Befestigungsmittels sollte gemäß dem Untergrund erfolgen.

39CP06A + Spangewebesystem Wandmontage Akustik Antibakteriel

Spangewebesystem für Wandmontage inkl. der erforderlichen Montageprofile

Format: individuelle Abmessung nach Vorgabe AG

Farbe: nach Wahl AG laut Herstellerauswahl

Rahmen: nach Wahl AG laut Herstellerauswahl

Fabrikat: Ecophon Clipso So Acoustic Antibacteriel oder Gleichwertig

Angebotenes Erzeugnis: (.....)

L: S: EP: 0,00 m² PP:

Schlussblatt

Bezeichnung

Gesamt

Summe LV **EUR**

Summe Nachlässe/Aufschläge **EUR**

Gesamtpreis **EUR**

zuzüglich % USt. **EUR**

Angebotspreis **EUR**

Inhaltsverzeichnis

LG	BEZEICHNUNG	Seite
	Ständige Vorbemerkung der LB	1
39	Trockenbauarbeiten	2
	Schlussblatt	414

Legende für Abkürzungen:

- TA: Kennzeichen „Teilangebot“
PU: Nummer Leistungsteil für Preisumrechnung
TS: Teilsammenkennzeichen (bei LV ohne Gliederung)
PZZV: Kennzeichen für Positionsart (P)
 Zuordnungskennzeichen (ZZ)
 Variantennummer (V)
V: Vorbemerkungskennzeichen
W: Kennzeichen „Wesentliche Position“